



KULLANIM ve BAKIM KILAVUZU

Şise Soğutucu

Kod / Code

JP.SS.1

JP.SS.2

JP.SS.3



İÇİNDEKİLER

A	GENEL BİLGİLER	Sayfa 2
A1	TANIMLAMA.....	Sayfa 3
A2	TEKNİK BİLGİLER	Sayfa 3
A3	TAŞIMA	Sayfa 4
A4	PAKETİ AÇMA	Sayfa 4
B	MONTAJ.....	Sayfa 4
C	GENEL UYARILAR	Sayfa 5
D	CİHAZIN KULLANIMI	Sayfa 6
E	TEMİZLİK ve BAKIM	Sayfa 7
F	SORUN GİDERME	Sayfa 8
G	YEDEK PARÇA LİSTESİ-DEMONTE GÖRÜNÜŞ.....	Sayfa 9
H	ELEKTRİK DEVRE ŞEMASI.....	Sayfa 13

A GENEL BİLGİLER

BU CİHAZI MONTAJ ETMEDEN ÖNCE ÇALIŞTIRMA ve BAKIM TALİMATLARINI DİKKATLİCE OKUYUNUZ. YANLIŞ MONTAJ ve PARÇA DEĞİŞİMİ ÜRÜNE HASAR VEREBİLİR YA DA KİŞİLERİ YARALAMAYA SEBEBİYET VEREBİLİR. CİHAZA KASITLI HASAR VERME, İHMAL, TALİMATLARA VE YÖNETMELİKLERE UYMAMAKTAN DOLAYI OLUŞAN HASARLAR VEYA YANLIŞ BAĞLANTILAR FİRMAMIZ SORUMLULUĞUNDA DEĞİLDİR. CİHAZA YETKİSİZ MÜDAHALE, ÜRÜNÜN GARANTİSİNİ GEÇERSİZ KILACAKTIR.

1. Bu kitapçığı başka operatörlere gelecekte referans olması bakımından el altında güvenli bir yerde muhafaza ediniz.
2. **Cihaz montajı, kullanılacağı ülkedeki mevcut yönetmeliklere ve talimatlara göre yetkili personel tarafından yapılmalıdır.**
3. Bu cihaz eğitim verilmiş kişiler tarafından kullanılmalıdır.
4. Cihazın arızalanması durumunda cihazı kapatınız. Cihaza sadece üretici tarafından yetkilendirilmiş bir servis merkezi hizmet vermelidir. Orijinal yedek parça isteyiniz.

Dikay (Yarı dikeyden farklı olarak) Süpermarket Muhafaza Dolabı

A1 TANIMLAMA

*Yüksek verim sağlayan bu cihaz endüstriyel mutfaklarda kullanılmak üzere üretilmiş profesyonel bir şişe soğutucudur.

Kodu	Ebatlar (mm)	Ağırlık (kg)	Paketleme Ölçüleri (mm)
JP.SS.1	600x505x895	55	600x505x895
JP.SS.2	900x505x895	42	900x505x895
JP.SS.3	1335x505x895	52	1335x505x895

A2 TEKNİK BİLGİLER

Kod	JP.SS.1	JP.SS.2	JP.SS.3
Kapasite (Lt)	126	220	320
Güç (Kw)	0,26	0,26	0,30
Çalışma Gerilimi (V)	220-230	220-230	220-230
Kablo Kesiti (mm ²)	3x1,5	3x1,5	3x1,5
Sigorta Seçimi (A)	1,8	1,8	2
Depolama Sıcaklığı (°C)	2~10	2~10	2~10
Gaz Tipi	R600a	R600a	R600a
Gaz Gramajı (Gr)	120	200	250

Dikey (Yarı dikeyden farklı olarak) Süpermarket Muhafaza Dolabı

A3 TAŞIMA

*Bu cihaz elde taşınmaz. Bu nedenle cihazı taşımak için bir yük kaldırma aracı (forklift veya transpalet) kullanınız. (Forklift veya transpaletin kaldırma kolları cihazın altından yarıdan fazla kısmına kadar ulaşmalıdır).

A4 PAKETİ AÇMA

*Cihaz, kullanılan ülkedeki yönetmeliklere göre açılmalı ve ambalajlarının imhası yapılmalıdır. Gıda ile temas eden parçalar paslanmaz çeliktir. Tüm plastik parçalar, malzemenin sembolü ile işaretlidir.

*Cihazın parçalarının eksiksiz geldiğini ve nakliye esnasında herhangi bir hasara uğrayıp uğramadığını kontrol ediniz.

B MONTAJ

*Ürünü düz ve sağlam bir zemin üzerine yerleştiriniz, devrilme risklerine karşı gerekli önlemleri alınız.

*Cihaza montaj ve servis hizmeti verecek personelin, konusunda uzman ve firmamız tarafından montaj-servis lisansına sahip olması zorunluluğu vardır.

*Elektrik güç kaynağına bağlantı, yetkili bir kişi tarafından yapılmalıdır.

*Cihazı bağladığınız gerilimin, cihaz etiketinde yazan gerilim değeri ile aynı olduğundan emin olunuz.



Cihazın topraklama bağlantısı, standartlara ve güvenlik kurallarına uygun olarak yapılmalıdır.








*Cihazın topraklaması, elektrik tesisatının en yakın panodaki topraklama hattına bağlanmalıdır.

*Cihaz elektrik bağlantısının, ana sigorta ve kaçak akım sigortası yürürlükteki yönetmeliklere ve kurallara göre yapılmalıdır.

*Cihazın yatay düzlem ve kenarlar arasındaki eğim açısı asla 50 dereceden az olmamalıdır. Aksi halde kompresör arızalanabilir. Cihazın arka kısmı ile duvar arasında en az 20 cm mesafe bırakınız ve kapının 160° açıda açılabilmesi için yeterli boş alan bırakınız.

Dikey (Yarı dikeyden farklı olarak) Süpermarket Muhafaza Dolabı

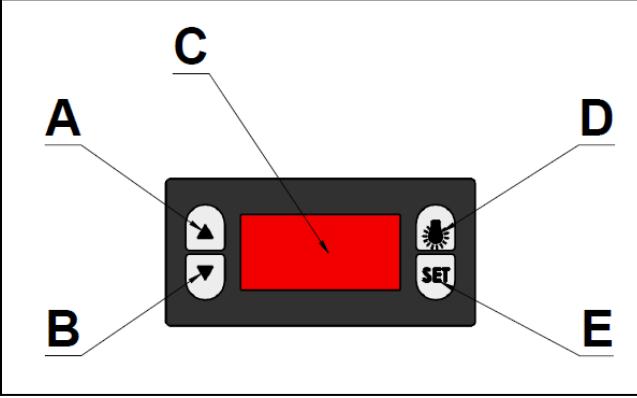
C GENEL UYARILAR

-  *Cihazı, yeterli aydınlatma olmayan tesislerde kullanmayınız.
-  *Cihazı kullanırken hareketli parçalara kesinlikle dokunmayınız.
-  *Cihazı, yanıcı ve patlayıcı maddelerin bulunduğu ortamlara yakın yere montaj etmeyiniz. Cihazı, ısı kaynağı olan cihazlardan en az 50 cm uzağa yerleştiriniz.
-  *Cihazı boşta çalıştırmayınız.
-  *Cihazın kapasitesinin çok altında/üstünde yükleme yapmayınız.
-  *Uygun koruyucu ekipmanlar kullanmadan cihaza müdahalede bulunmayınız.
-  *Cihazın kullanıldığı alanda herhangi bir sebeple çıkan, yangın, alev parlaması gibi durumlarda hızlı bir şekilde (varsa) gaz vanalarını ve elektrik şalterlerini kapatarak yangın söndürücü kullanınız. Alevi söndürmek için asla su kullanmayınız.
-  *Topraklama bağlantısı olmamasından kaynaklanan hasarlar garanti kapsamına alınmayacaktır.
-  *Cihazı direkt güneş ışığından uzak tutunuz. Ürünü asla su ve yüksek nem nüfuz eden yerlere koymayınız.
-  *Cihaz üzerine ağır eşyalar koymayınız.
-  *Bu cihaz eczacılığa ait ürünlerin saklanması için uygun değildir.

Dikey (Yarı dikeyden farklı olarak) Süpermarket Muhafaza Dolabı

D CİHAZIN KULLANIMI

*Kontrol Panosu:



- A : Sıcaklık artırma tuşu
B : Sıcaklık azaltma tuşu
C : Gösterge
D : Aydınlatma tuşu
E : SET onay tuşu

*Kullanımı:

- Cihazı çalıştırmadan önce drenaj deliğinin kapalı olduğundan emin olunuz. Aksi halde ünitenin soğutma gücü sıcak hava akımı nedeni ile etkilenebilir.
- Cihazın fişini prize takınız.
- Dolabın içerisinde hava dolaşımının sağlanabilmesi için ürünlerin etrafında biraz boş yer bırakınız. Şişelerin donmasını önlemek için, kabinin iç duvarından uzakta tutunuz.
- Cihaza önceden oda sıcaklığında soğutulmuş ürünleri koyunuz.
- Cihazın kapılarını kapatınız.
- Cihazın çalışmaya başlamasından 30 dakika sonra kabin içerisindeki derece düşecektir. Bu, cihazın normal şekilde çalıştığını gösterir.
- Cihaz ile işiniz bittikten sonra fişini prizden çıkarınız.

E TEMİZLİK ve BAKIM

➤ **Her Kullanımdan Sonra Yapılması Gerekenler;**

- Cihazın temizliğini yaparken fişin prizde olmadığından veya şalterin kapalı olduğundan emin olunuz.
- Cihazın içindeki malzemeleri her boşalttığınızda, iç yüzeylerini ve raflarını nemli bir bez ile temizleyiniz ve kurulayınız.
- Cihazın temizliği sırasında kullanılan temizlik ürünlerinin hijyenik olmasına dikkat ediniz.
- Cihazın temizliğinde asit ve türevi malzemeler kullanmayınız.
- Cihazın temizliğini yaparken, cihazı su ile yıkamayınız. Aksi takdirde elektrik tesisatına su kaçır ve yanmasına neden olur.

➤ **Periyodik Olarak Yapılması Gerekenler;**

- Bakım sadece eğitimli kişiler tarafından yapılmalıdır.
- Cihazın periyodik temizliğini her 15 günde bir yapınız.
- Soğutucunun kondenseri her 4 ayda bir temizlenmelidir. Bunun için arka panelleri çıkarınız ve fitilleri eğmeden kondenseri fırçalayınız. Elektrik süpürgesi ile kondenser tepsi çevresindeki tozları temizleyiniz.
- Belirli aralıklarla kapı contasını yerinden çıkarınız ve temizleyiniz. Conta üzerine sürülen talk pudrası kullanım süresini uzatacaktır.
- Cihaz içindeki aydınlatma lambasını kontrol ediniz. Lamba yandıği zaman deęiřtiriniz.

Dikey (Yarı dikeyden farklı olarak) Süpermarket Muhafaza Dolabı

F SORUN GİDERME

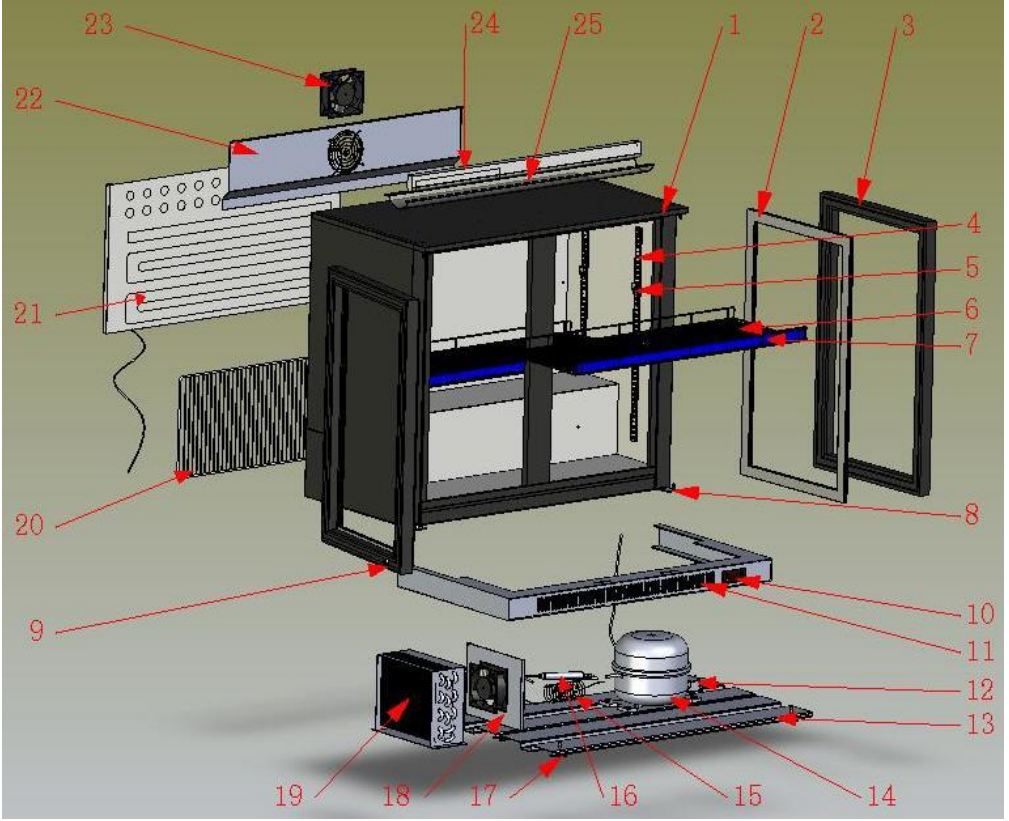
CİHAZ ÇALIŞMIYOR	<ol style="list-style-type: none">1. Cihazın fişinin prize takılı olup olmadığını kontrol ediniz.2. Elektrik bağlantılarını kontrol ediniz.3. Sigortanın açık olup olmadığını kontrol ediniz.
KOMPRESÖRDEN ANORMAL SES GELİYOR	<ol style="list-style-type: none">1. Güç voltajı normal seviyede olmayabilir.
KOMPRESÖR UZUN SÜRE ÇALIŞIYOR	<ol style="list-style-type: none">1. Soğutma sistemi bozulmuş olabilir. Bunun için yetkili servis ile irtibata geçiniz.
İÇ KABİN DUVARLARINDA BUZLANMA	<ol style="list-style-type: none">1. Termostatı kontrol ediniz. Termostat çalışmıyor ise yetkili servisi çağırınız.2. Termostat sensörü kabin duvarlarından ayrılmış ise vidasını sıkıştırınız.
İÇ SICAKLIK ÇOK YÜKSEK	<ol style="list-style-type: none">1. Kondenseri temizleyiniz.2. Havalandırmayı kontrol ediniz.3. Dolaba sıcak ürün konulmuş ise çıkarınız.4. Dolabın kapısı açık kalmış ise kapatınız.
SES SEVİYESİ YÜKSEK	<ol style="list-style-type: none">1. Dolabın ayaklarını ayarlayınız.2. Bağlantı boruları kompresöre dokunuyor ise kaldırınız.3. Mandal gevşemiş ise sıkıştırınız.

- Şişe soğutma uygun kalitede yapılmıyor ise,
- Güvenlik fonksiyonlarından herhangi biri çalışmıyor ise,
 - Cihazı kullanmayınız.

*Yukarıdaki sorunlar yine de devam ediyor ise yetkili servislerimizle irtibat kurunuz.

Dikey (Yarı dikeyden farklı olarak) Süpermarket Muhafaza Dolabı

G YEDEK PARÇA LİSTESİ-DEMONTE GÖRÜNÜŞÜ



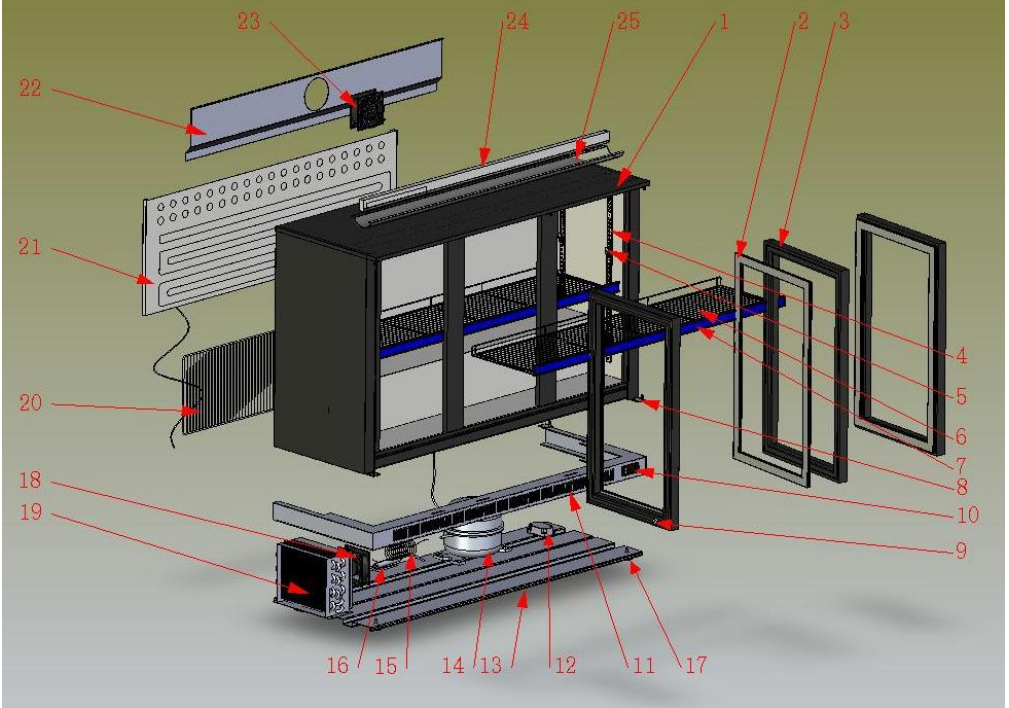
Dikey (Yarı dikeyden farklı olarak) Süpermarket Muhafaza Dolabı

G YEDEK PARÇA LİSTESİ-DEMONTE GÖRÜNÜŞÜ

ÜRÜN KODU : JP.SS.2		
NO	ÜRÜN ADI	ÜRÜN KODU
1	ŞASE	Y.JP.SS.2.001
2	KAPI CONTASI	Y.JP.SS.2.002
3	SAĞ CAM KAPI	Y.JP.SS.2.003
4	RAF DİKMESİ	Y.JP.SS.2.004
5	RAF TIRNAĞI	Y.JP.SS.2.005
6	RAF	Y.JP.SS.2.006
7	ETİKETLİK	Y.JP.SS.2.007
8	MENTEŞE	Y.JP.SS.2.008
9	SOL CAM KAPI	Y.JP.SS.2.009
10	TERMOSTAT	Y.JP.SS.2.010
11	ÖN PANEL	Y.JP.SS.2.011
12	RÖLE & TERMİK	Y.JP.SS.2.012
13	MOTOR BAĞLANTI SACI	Y.JP.SS.2.013
14	MOTOR	Y.JP.SS.2.014
15	KILCAL BAKIR BORU	Y.JP.SS.2.015
16	DARYER	Y.JP.SS.2.016
17	AYAK	Y.JP.SS.2.017
18	KONDENSER FANI	Y.JP.SS.2.018
19	KONDENSER	Y.JP.SS.2.019
20	ARKA PANJUR TELİ	Y.JP.SS.2.020
21	İÇ EVAP	Y.JP.SS.2.021
22	FAN KORUMA	Y.JP.SS.2.022
23	EVAP FAN	Y.JP.SS.2.023
24	LAMBA	Y.JP.SS.2.024
25	LAMBA SACI	Y.JP.SS.2.025

Dikey (Yarı dikeyden farklı olarak) Süpermarket Muhafaza Dolabı

G YEDEK PARÇA LİSTESİ-DEMONTE GÖRÜNÜŞÜ



JP.SS.3

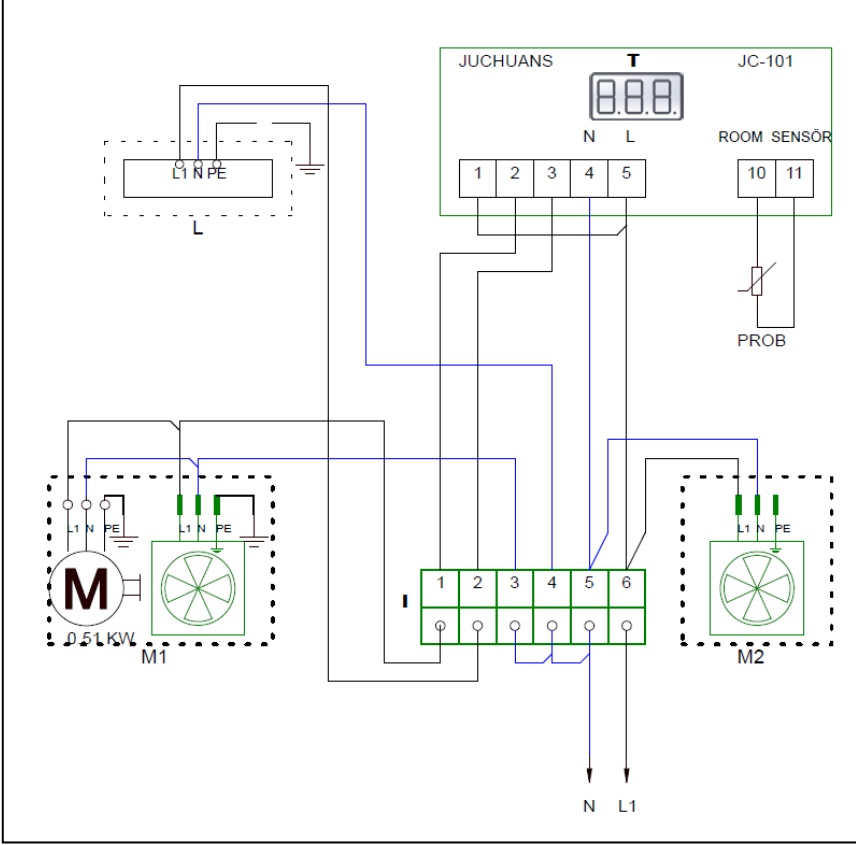
G YEDEK PARÇA LİSTESİ-DEMONTE GÖRÜNÜŞ

ÜRÜN KODU: JP.SS.3

NO	ÜRÜN ADI	ÜRÜN KODU
1	ŞASE	Y.JP.SS.3.001
2	KAPI CONTASI	Y.JP.SS.3.002
3	SAĞ CAM KAPI	Y.JP.SS.3.003
4	RAF DİKMESİ	Y.JP.SS.3.004
5	RAF TIRNAĞI	Y.JP.SS.3.005
6	RAF	Y.JP.SS.3.006
7	ETİKETLİK	Y.JP.SS.3.007
8	MENTEŞE	Y.JP.SS.3.008
9	SOL CAM KAPI	Y.JP.SS.3.009
10	TERMOSTAT	Y.JP.SS.3.010
11	ÖN PANEL	Y.JP.SS.3.011
12	RÖLE & TERMİK	Y.JP.SS.3.012
13	MOTOR BAĞLANTI SACI	Y.JP.SS.3.013
14	MOTOR	Y.JP.SS.3.014
15	KILCAL BAKIR BORU	Y.JP.SS.3.015
16	DRAYER	Y.JP.SS.3.016
17	AYAK	Y.JP.SS.3.017
18	KONDENSER FANI	Y.JP.SS.3.018
19	KONDENSER	Y.JP.SS.3.019
20	ARKA PANJUR TELİ	Y.JP.SS.3.020
21	İÇ EVAP	Y.JP.SS.3.021
22	FAN KORUMA	Y.JP.SS.3.022
23	EVAP FAN	Y.JP.SS.3.023
24	LAMBA	Y.JP.SS.3.024
25	LAMBA SACI	Y.JP.SS.3.025

Dikey (Yarı dikeyden farklı olarak) Süpermarket Muhafaza Dolabı

H ELEKTRİK DEVRE ŞEMASI



I	T	M1	M2	L
Terminal	Dijital gösterge	Kompresör ve kondansör fanı 0.5KW 220V	Vitrin iç soğutma fanı 220V	İç aydınlatma lambası