

# GIYOTİN TİP BULAŞIK MAKİNESİ

## İÇİNDEKİLER

|          |  |                 |
|----------|--|-----------------|
| <b>A</b> | <b>GENEL BİLGİLER</b> .....                      | <b>Sayfa 2</b>  |
| A1       | TANIMLAMA.....                                   | Sayfa 3         |
| A2       | TEKNİK BİLGİLER .....                            | Sayfa 3         |
| A3       | TAŞIMA .....                                     | Sayfa 4         |
| A4       | PAKETİ AÇMA .....                                | Sayfa 4         |
| <b>B</b> | <b>MONTAJ</b> .....                              | <b>Sayfa 4</b>  |
| <b>C</b> | <b>GENEL UYARILAR</b> .....                      | <b>Sayfa 5</b>  |
| <b>D</b> | <b>CİHAZIN KULLANIMI</b> .....                   | <b>Sayfa 6</b>  |
| <b>E</b> | <b>TEMİZLİK ve BAKIM</b> .....                   | <b>Sayfa 7</b>  |
| <b>F</b> | <b>SORUN GİDERME</b> .....                       | <b>Sayfa 8</b>  |
| <b>G</b> | <b>YEDEK PARÇA LİSTESİ-DEMONTE GÖRÜNÜŞ</b> ..... | <b>Sayfa 9</b>  |
| <b>H</b> | <b>ELEKTRİK DEVRE ŞEMASI</b> .....               | <b>Sayfa 12</b> |

## A GENEL BİLGİLER

---

**BU CİHAZI MONTAJ ETMEDEN ÖNCE ÇALIŞTIRMA ve BAKIM TALİMATLARINI DİKKATLİCE OKUYUNUZ. YANLIŞ MONTAJ ve PARÇA DEĞİŞİMİ ÜRÜNE HASAR VEREBİLİR YA DA KİŞİLERİ YARALAMAYA SEBEBİYET VEREBİLİR. CİHAZA KASITLI HASAR VERME, İHMAL, TALİMATLARA VE YÖNETMELİKLERE UYMAMAKTAN DOLAYI OLUŞAN HASARLAR VEYA YANLIŞ BAĞLANTILAR FİRMAMIZ SORUMLULUĞUNDA DEĞİLDİR. CİHAZA YETKİSİZ MÜDAHALE, ÜRÜNÜN GARANTİSİNİ GEÇERSİZ KILACAKTIR.**

1. Bu kitapçığı başka operatörlere gelecekte referans olması bakımından el altında güvenli bir yerde muhafaza ediniz.
2. **Cihaz montajı, kullanılacağı ülkedeki mevcut yönetmeliklere ve talimatlara göre yetkili personel tarafından yapılmalıdır.**
3. Bu cihaz eğitim verilmiş kişiler tarafından kullanılmalıdır.
4. Cihazın arızalanması durumunda cihazı kapatınız. Cihaza sadece üretici tarafından yetkilendirilmiş bir servis merkezi hizmet vermelidir. Orijinal yedek parça isteyiniz.

# GIYOTİN TİP BULAŞIK MAKİNESİ

## A1 TANIMLAMA

\*Yüksek verim sağlayan bu cihaz endüstriyel mutfaklarda kullanılmak üzere üretilmiş profesyonel bir bulaşık makinesidir.

| Kodu       | Ebatlar (mm) | Ağırlık (kg) | Paketleme Ölçüleri (mm) |
|------------|--------------|--------------|-------------------------|
| EMP.1000   | 696x765x1485 | 112          | 720x750x1610            |
| EMP.1000-F | 696x765x1485 | 112          | 720x750x1610            |

## A2 TEKNİK BİLGİLER

| Kodu                            | EMP.1000 | EMP.1000-F |
|---------------------------------|----------|------------|
| Kapasite (Tabak/Saat)           | 1000     | 1000       |
| Su Tüketimi (Lt/sefer)          | 2,5      | 2,5        |
| Toplam Güç (Kw)                 | 9        | 9          |
| Motor Gücü (Kw)                 | 0,55     | 0,55       |
| Çalışma Gerilimi (V)            | 380      | 380        |
| Su Basıncı (bar)                | 2-4      | 2-4        |
| Tank Isıtma Gücü (Kw)           | 2,5      | 2,5        |
| Durulama Tankı Gücü (Kw)        | 6        | 6          |
| Kablo Kesiti (mm <sup>2</sup> ) | 5x4      | 5x4        |
| Sigorta Seçimi (A)              | 32       | 32         |
| Program Sayısı                  | 4        | 4          |

|            |                               |
|------------|-------------------------------|
| EMP.1000-F | Deterjan ve Parlatıcı Pompalı |
|------------|-------------------------------|

## A3 TAŞIMA

---

\*Bu cihaz elde taşınmaz. Bu nedenle cihazı taşımak için bir yük kaldırma aracı (forklift veya transpalet) kullanınız. (Forklift veya transpaletin kaldırma kolları cihazın altından yarıdan fazla kısmına kadar ulaşmalıdır).

## A4 PAKETİ AÇMA

---

\*Cihaz, kullanılan ülkedeki yönetmeliklere göre açılmalı ve ambalajlarının imhası yapılmalıdır. Gıda ile temas eden parçalar paslanmaz çeliktir. Tüm plastik parçalar, malzemenin sembolü ile işaretlidir.

\*Cihazın parçalarının eksiksiz geldiğini ve nakliye esnasında herhangi bir hasara uğrayıp uğramadığını kontrol ediniz.

## B MONTAJ

---

\*Ürünü düz ve sağlam bir zemin üzerine yerleştiriniz, devrilme risklerine karşı gerekli önlemleri alınız.

\*Cihaza montaj ve servis hizmeti verecek personelin, konusunda uzman ve firmamız tarafından montaj-servis lisansına sahip olması zorunluluğu vardır.

\*Elektrik güç kaynağına bağlantı, yetkili bir kişi tarafından yapılmalıdır.

\*Cihazı bağladığınız gerilimin, cihaz etiketinde yazan gerilim değeri ile aynı olduğundan emin olunuz.













Cihazın topraklama bağlantısı, standartlara ve güvenlik kurallarına uygun olarak yapılmalıdır.

\*Cihazın topraklaması, elektrik tesisatının en yakın panodaki topraklama hattına bağlanmalıdır.

\*Cihaz elektrik bağlantısının, ana sigorta ve kaçak akım sigortası yürürlükteki yönetmeliklere ve kurallara göre yapılmalıdır.

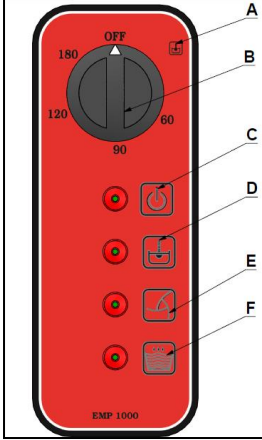
# GIYOTİN TİP BULAŞIK MAKİNESİ

## C GENEL UYARILAR

-  \*Cihazı, yeterli aydınlatma olmayan tesislerde kullanmayınız.
-  \*Cihazı kullanırken hareketli parçalara kesinlikle dokunmayınız.
-  \*Cihazı, yanıcı ve patlayıcı maddelerin bulunduğu ortamlara yakın yere montaj etmeyiniz.
-  \*Cihazı boşta çalıştırmayınız.
-  \*Cihazın kapasitesinin çok altında/üstünde yükleme yapmayınız.
-  \*Uygun koruyucu ekipmanlar kullanmadan cihaza müdahalede bulunmayınız.
-  \*Cihazın kullanıldığı alanda herhangi bir sebeple çıkan, yangın, alev parlaması gibi durumlarda hızlı bir şekilde (varsa) gaz vanalarını ve elektrik şalterlerini kapatarak yangın söndürücü kullanınız. Alevi söndürmek için asla su kullanmayınız.
-  \*Topraklama bağlantısı olmamasından kaynaklanan hasarlar garanti kapsamına alınmayacaktır.
-  \*Dekorlu bulaşıkları yıkamayınız. Gümüş eşyaların diğer metallerle temas etmelerine engel olunuz.
-  \*Cihaz davlumbaz altında çalıştırılmalıdır. Aksi halde cihaz çalışırken veya ortamdaki diğer cihazlardan çıkan sıcak su buharı ile aşırı nem cihazın mekanik ve elektriksel parçalarına zarar verebilir. Cihazın çalıştığı ortamda bağıl nem %65 den fazla olmamalıdır.

## D CİHAZIN KULLANIMI

## \*Kontrol Panosu:



- A : Su alma  
 B : 4 Program seçeneği  
 C : Cihaz açık lambası  
 D : Su ısındı lambası  
 E : Yıkama lambası  
 F : Su alma-durulama lambası

## \*Kullanımı:

- Su tankındaki suyu günde en az 2 kez değiştiriniz.
- Bulaşıkları cihaza koymadan önce, herhangi bir deterjan kullanmaksızın soğuk ya da ılık su ile ön yıkama yapınız.
- Su kaynağı vanasını açınız ve cihazın fişini prize takınız.
- İlk kullanımda depo ve borularda kalmış herhangi bir endüstriyel atığı çıkarmak için bulaşıksız olarak birkaç kez boşta çalıştırınız.
- Cihazın başlığını kapatınız ve şalter "OFF" konumunda iken, şalter düğmesini sağa çevirerek "Su Alma" konumuna getiriniz.
- Cihaz "Su Alma" konumunda iken; cihazın kazanına su girişi başlar, su girişi tamamlanınca kazandaki suyun ısınması için kazan rezistansı devreye girer. Isınma işlemi tamamlanan cihazın "Su Isındı Lambası" yanar.
- Depoya yeterli miktarda deterjan koyunuz. (otomatik bölmesi olmayan modellerde).
- Kirli bulaşıkları yerleştirdiğiniz basketi içeri itiniz ve uygun yıkama programını seçiniz.
- Yıkama işlemi, sıcak su ve deterjanlı bir yıkama için; (minimum 55°C). Sıcak su ile durulama için; (minimum 75°C).
- Cihazın yıkama işlemi bittikten sonra otomatik olarak durulamaya geçecektir. (Durulama işlemi bitmeden kapağı açmayınız).
- Program sonunda kapağı açınız ve yıkanmış basketi çıkarınız. Hazırlanmış diğer basketi yerleştiriniz. Seçilmiş programda makine yıkama ve durulama işlemlerini yapacaktır.

# GIYOTİN TİP BULAŞIK MAKİNESİ

## E TEMİZLİK ve BAKIM

### ➤ Her Kullanımdan Sonra Yapılması Gerekenler;

- Cihazın temizliğini yaparken fişin prizde olmadığından veya şalterin kapalı olduğundan emin olunuz.
- Her yıkama işleminden sonra makine içerisindeki su gider tapasını çıkararak suyu tahliye ediniz. (Eğer makinenin tahliye pompası var ise boşaltma işlemi için pompayı kullanınız).
- Her kullanımdan sonra, cihazın tüm yüzeyini sıcak sabunlu su ile temizleyiniz, ıslak bir bez kullanarak durulayınız ve kurutunuz.
- Kontrol panelini yumuşak nemli bir bez ve gerekir ise etkisiz bir deterjan kullanarak temizleyiniz.
- Cihazın temizliğinde asit ve türevi malzemeler kullanmayınız.
- Cihazın temizliğini yaparken, cihazı su ile yıkamayınız. Aksi takdirde elektrik tesisatına su kaçır ve yanmasına neden olur.

### ➤ Periyodik Olarak Yapılması Gerekenler;

- Bakım sadece eğitimli kişiler tarafından yapılmalıdır.
- Cihaz kullanımda olmadığı her zaman başlığını açık bırakınız.
- Boilerin, yıkama tankının iç yüzeylerinin ve su borularının yılda 1 ya da 2 kez kireçlerini temizleyiniz.
- Sirke ya da kireç sökücü kullanarak durulama ve yıkama jetleri ile her ay kireçleri temizleyiniz.
- Cihaz içerisindeki süzgeçlerin temizliğini haftada 1 kez yapınız. Temizlik yaptıktan sonra kelebek vidasının sıkıldığından emin olunuz.
- Cihazın yıkama gözlerini (fıskiyelerini) 15 günde bir sökerek temizleyiniz.
- Makinenin tahliye tapasını ve tahliye hortumunun temizliğini 15 günde bir yapınız.

## F SORUN GİDERME

|                                  |  |
|----------------------------------|--|
| <b>BULAŞIKLAR İYİ YIKANMIYOR</b> | <ol style="list-style-type: none"> <li>1. Çekme filtresi kirlî ise baştan aşağıya temizleyiniz.</li> <li>2. Fıskiyeler yemek kırıntılarıyla tıkalı ise kontrol ediniz.</li> <li>3. Başlangıçtaki deterjan miktarının ve daha sonraki eklemelerin doğru olduğunu kontrol ediniz.</li> <li>4. Seçilen yıkama programı çok kısa ise tekrar ediniz.</li> <li>5. Depo ısısının 55°C - 65°C arasında olmasına dikkat ediniz.</li> <li>6. Bulaşıkların basketlere doğru bir şekilde yerleştirildiğinden emin olunuz.</li> <li>7. Parlatıcı miktarı için talimatları kontrol ediniz. Bölmede parlatıcı olduğunu kontrol ediniz ve gerekliyse doldurunuz.</li> <li>8. Parlatıcı miktarı ayarlarını kontrol ediniz.</li> <li>9. Su ısısının 70°C olmasına dikkat ediniz..</li> </ol> |
|----------------------------------|--|

|                                     |   |
|-------------------------------------|---|
| <b>BARDAKLAR ÜZERİNDE BUĞULAŞMA</b> | <ol style="list-style-type: none"> <li>1. Cihazda parlatıcı yok ise bölmesine ilave ediniz.</li> <li>2. Parlatıcı miktarını kontrol ediniz.</li> <li>3. Yıkama sona erdiği zaman bardak basketini çıkarınız.</li> </ol> |
|-------------------------------------|---|

|                            |  |
|----------------------------|--|
| <b>BARDAKLARDA LEKELER</b> | <ol style="list-style-type: none"> <li>1. Profesyonel bulaşık makineleri için sadece "köpürmeyen" ürünler kullanınız.</li> </ol> |
|----------------------------|--|

|                           |   |
|---------------------------|---|
| <b>DEPODA AŞIRI KÖPÜK</b> | <ol style="list-style-type: none"> <li>1. Yıkama suyunun 50°C den az olmamasına dikkat ediniz.</li> <li>2. Deterjan bölmesi tarafından alınan miktarın fazla olup olmadığını kontrol ediniz.</li> <li>3. Eğer köpüren deterjan kullanıldı ise boşaltınız ve depoyu köpük kayboluncaya kadar durulayınız.</li> </ol> |
|---------------------------|---|

|  |   |
|--|---|
| <b>YIKAMA YA DA DURULAMA KOLLARI YAVAŞ DÖNÜYOR</b> | <ol style="list-style-type: none"> <li>1. Yıkama kollarını çıkarınız ve temizleyiniz.</li> <li>2. Yıkama pompa emiş filtresini temizleyiniz.</li> </ol> |
|--|---|

|                                       |  |
|---------------------------------------|--|
| <b>BARDAKLAR ÜZERİNDE YAPIŞKANLIK</b> | <ol style="list-style-type: none"> <li>1. Parlatıcının miktarını düşürünüz.</li> </ol> |
|---------------------------------------|--|

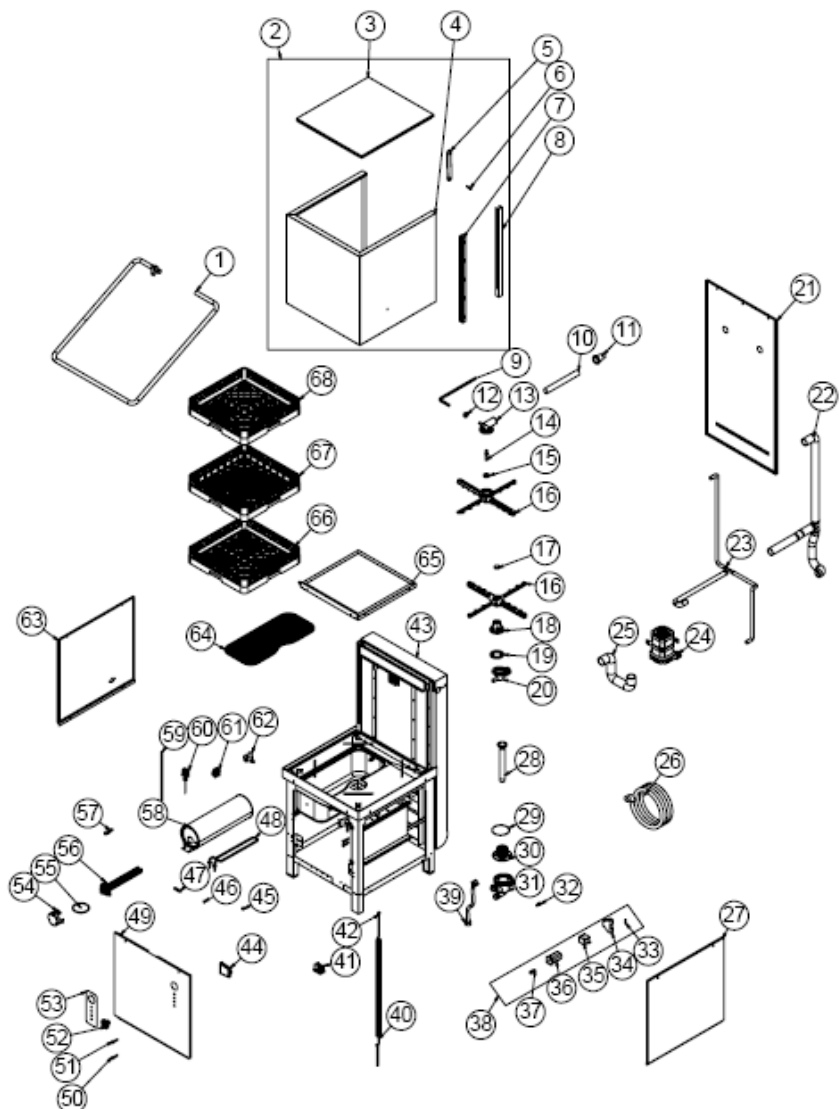
|  |
|--|
| <ul style="list-style-type: none"> <li>• Bulaşık yıkama uygun kalitede yapılmıyor ise,</li> <li>• Güvenlik fonksiyonlarından herhangi biri çalışmıyor ise, <ul style="list-style-type: none"> <li>➤ Cihazı kullanmayınız.</li> </ul> </li> </ul> |
|--|

\*Yukarıdaki sorunlar yine de devam ediyor ise yetkili servislerimizle irtibat kurunuz.



## GİYOTİN TİP BULAŞIK MAKİNESİ

## G YEDEK PARÇA LİSTESİ-DEMONTE GÖRÜNÜŞ



EMP.1000

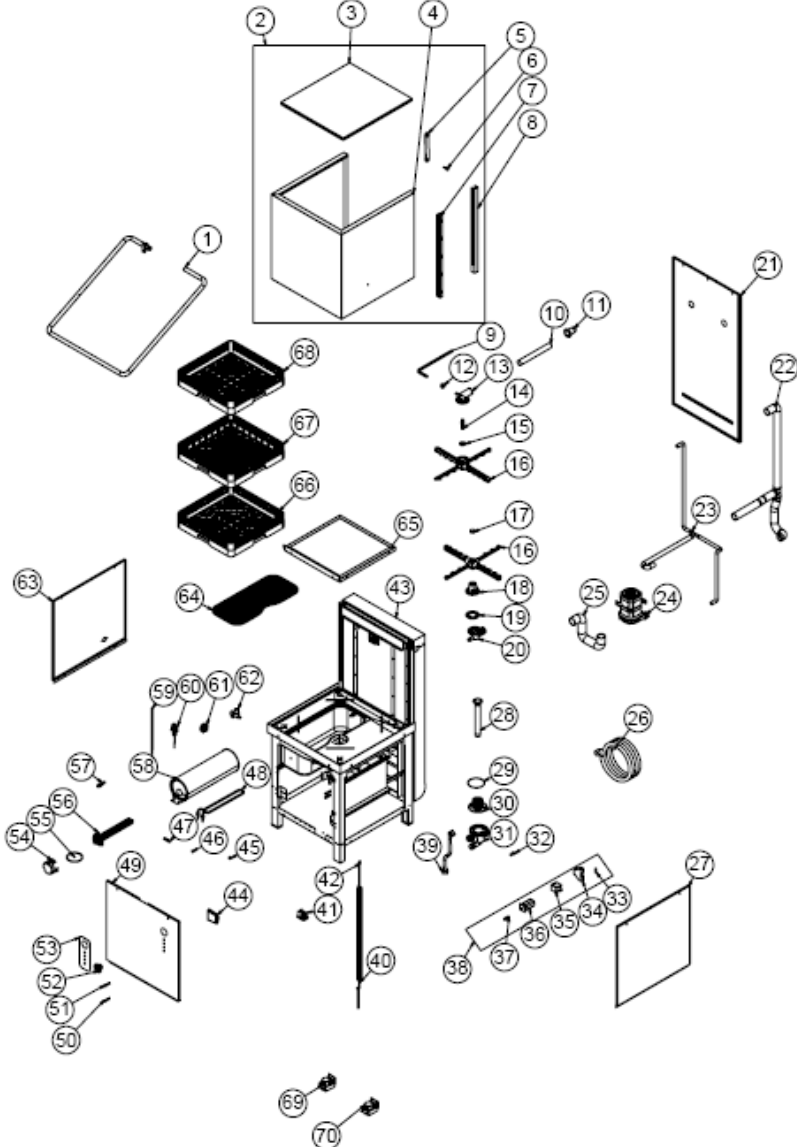
## G YEDEK PARÇA LİSTESİ-DEMONTE GÖRÜNÜŞÜ

| ÜRÜN KODU:EMP.1000 |                              |                       |
|--------------------|------------------------------|-----------------------|
| NO                 | ÜRÜN ADI                     | Ü.KODU                |
| 1                  | BORU                         | YBR-ERS.BYM-KS-0026   |
| 2                  | KAPAK                        | ARA-ERS.BYM-0015      |
| 3                  | KAPAK ÜST SACI               | YSC-ERS.BYM-PN-0249   |
| 4                  | ÜST KAPAK SACI               | YSC-ERS.BYM-PN-0250   |
| 5                  | HAREKET KOL PLASTİĞİ         | M.ENJ-ERS-PLS-BYM-098 |
| 6                  | BAĞLANTI VİDASI              | YTL-ERS.BYM-KS-0069   |
| 7                  | ÜST KAPAK KIZAĞI             | M.ENJ-ERS-PLS-BYM-075 |
| 8                  | KIZAK SACI                   | M.MTS-ERS-BYM-009     |
| 9                  | DURULAMA BORUSU              | YBR-ERS.BYM-KS-0021   |
| 10                 | ÜST FİSKİYE BORUSU           | YBR-ERS.BYM-KS-0022   |
| 11                 | TAKOZ YERİ                   | M.ENJ-ERS-PLS-BYM-011 |
| 12                 | BAĞLANTI SOMUNU              | YTL-ERS.BYM-KS-0030   |
| 13                 | HORTUM ÜST DİRSEK            | M.ENJ-ERS-PLS-BYM-021 |
| 14                 | FİSKİYE MİLİ                 | YTL-ERS.BYM-KS-0001   |
| 15                 | BASINÇ PLASTİĞİ              | M.ENJ-ERS-PLS-BYM-059 |
| 16                 | FİSKİYE                      | M.ENJ-ERS-PLS-BYM-053 |
| 17                 | FİSKİYE VİDASI               | M.ENJ-ERS-PLS-BYM-070 |
| 18                 | ALT FİSKİYE MERKEZİ          | M.ENJ-ERS-PLS-BYM-027 |
| 19                 | FİSKİYE CONTASI              | M.ENJ-ERS-LST-019     |
| 20                 | HORTUM ALT DİRSEK            | M.ENJ-ERS-PLS-BYM-096 |
| 21                 | ARKA KAPAK SACI              | YSC-ERS.BYM-PN-0230   |
| 22                 | YIKAMA HORTUMU               | ERS.M.MEK-TES-HRT-009 |
| 23                 | FİSKİYE KOLLARI HORTUMU      | M.MEK-TES-HRT-039     |
| 24                 | YIKAMA MOTORU                | M.ELK-MTR-PMP-001     |
| 25                 | MOTOR KAZAN BAĞLANTI HORTUMU | M.MEK-TES-HRT-080     |
| 26                 | ATIK SU HORTUMU              | M.MEK-TES-HRT-034     |
| 27                 | SAĞ YAN SACI                 | YSC-ERS.BYM-PN-0244   |
| 28                 | TAHLİYE TAKOZU               | M.ENJ-ERS-PLS-BYM-115 |
| 29                 | CONTA                        | M.CNT-ERS-031         |
| 30                 | FİLTRE KAPAĞI                | M.ENJ-ERS-PLS-BYM-086 |
| 31                 | FİLTRE GÖVDE+HAVA KAPANI     | M.ENJ-ERS-PLS-BYM-088 |
| 32                 | DETERJAN GİRİŞ PLASTİĞİ      | M.PLS-ERS-036         |
| 33                 | CAM SİGORTA 5A               | M.ELK-SGR-011         |

## GIYOTİN TİP BULAŞIK MAKİNESİ

|    |                              |                           |
|----|------------------------------|---------------------------|
| 34 | YIKAMA ZAMAN ROLESİ          | M.ELK-KNT-ROL-020         |
| 35 | LC1K0901M7 KONTAKTÖR         | ERS.M.ELK-KNT-KNT-020     |
| 36 | ŞALTER                       | M.ELK-SLT-PKO-014         |
| 37 | YATAY SENSÖR                 | M.ELK-SWC-KTG-005         |
| 38 | ELEKTRİK PANO GRUBU          | M.ELK-PNO-BYM-002         |
| 39 | HORTUM (150 CM)              | ERS.M.MEK-TES-HRT-011     |
| 40 | ÜST KAPAK YAYI               | M.YAY-ERS-041             |
| 41 | ROTİL AYAK                   | ERS.M.AKS-AYK-PLS-005     |
| 42 | YAY GERDİRME GİJONU          | ERS.M.MUH-042             |
| 43 | ŞASE                         | -                         |
| 44 | HAVA KAPANI                  | M.ENJ-ERS-PLS-BYM-019     |
| 45 | MIKNATIS                     | M.MIK-ERS-002             |
| 46 | ORİNG                        | M.CNT-ORG-002             |
| 47 | GİRİŞ BORUSU                 | YBR-ERS.BYM-KS-0001       |
| 48 | DEPO REZİSTANSI 230V-2500W   | M.ELK-RZS-BRU-BYM-028     |
| 49 | ÖN SACI                      | YSC-ERS.BYM-PN-0245       |
| 50 | YEŞİL İKAZ LAMBASI           | ERS.M.ELK-LMB-SNY-001     |
| 51 | SARI İKAZ LAMBASI            | ERS.M.ELK-LMB-SNY-003     |
| 52 | ŞALTER DÜĞMESİ               | M.AKS-DGM-MUH-002         |
| 53 | PANO ETİKETİ                 | M.AKS-ETK-LKS-ERS-BYM-003 |
| 54 | REZİSTANS KAPAĞI             | M.ENJ-ERS-PLS-BYM-028     |
| 55 | ORİNG                        | M.CNT-ORG-012             |
| 56 | BOYLER REZİSTANSI 380V-6000W | M.ELK-RZS-BRU-BYM-029     |
| 57 | KOL BAĞLANTISI               | YTL-ERS.BYM-KS-0028       |
| 58 | BOYLER DEPOSU                | M.MEK-TES-BYM-BYL-002     |
| 59 | PROSESTAT HORTUMU            | HTS-HRT-008               |
| 60 | TERMOSTAT 0-90°C             | M.ELK-MEK-TRM1-008        |
| 61 | PROSESTAT ŞAMANDIRA          | M.ELK-MUH-001             |
| 62 | VENTİL (14 LT)               | M.ELK-SLN-PLS-001         |
| 63 | SOL YAN SACI                 | YSC-ERS.BYM-PN-0243       |
| 64 | FİLTRE PLASTİĞİ              | M.ENJ-ERS-PLS-BYM-116     |
| 65 | TABLA GÖVDE SACI             | YSC-ERS.BYM-LZ-0307       |
| 66 | TABAK SEPETİ                 | EMP.TB.01                 |
| 67 | BARDAK SEPETİ                | EMP.BB.01                 |
| 68 | KAŞIK ÇATAL SEPETİ           | EMP.KC.01                 |

G YEDEK PARÇA LİSTESİ-DEMONTE GÖRÜNÜŞÜ



# GIYOTİN TİP BULAŞIK MAKİNESİ

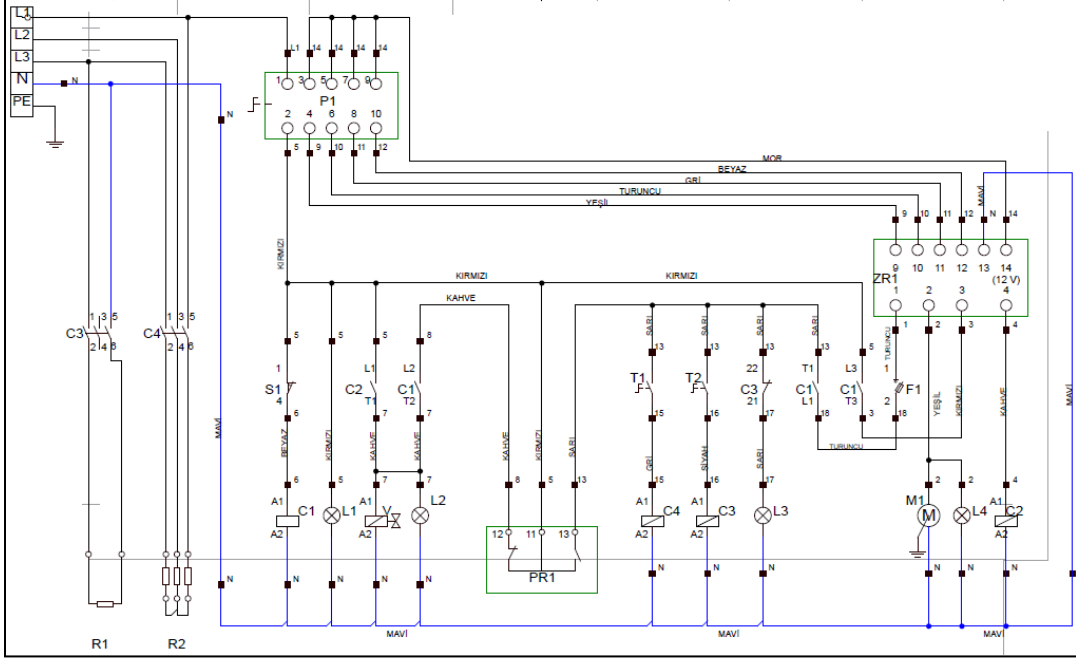
## G YEDEK PARÇA LİSTESİ-DEMONTE GÖRÜNÜŞÜ

| ÜRÜN KODU:EMP.1000-F |                              |                       |
|----------------------|------------------------------|-----------------------|
| NO                   | ÜRÜN ADI                     | Ü.KODU                |
| 1                    | BORU                         | YBR-ERS.BYM-KS-0026   |
| 2                    | KAPAK                        | ARA-ERS.BYM-0015      |
| 3                    | KAPAK ÜST SACI               | YSC-ERS.BYM-PN-0249   |
| 4                    | ÜST KAPAK SACI               | YSC-ERS.BYM-PN-0250   |
| 5                    | HAREKET KOL PLASTİĞİ         | M.ENJ-ERS-PLS-BYM-098 |
| 6                    | BAĞLANTI VİDASI              | YTL-ERS.BYM-KS-0069   |
| 7                    | ÜST KAPAK KIZAĞI             | M.ENJ-ERS-PLS-BYM-075 |
| 8                    | KIZAK SACI                   | M.MTS-ERS-BYM-009     |
| 9                    | DURULAMA BORUSU              | YBR-ERS.BYM-KS-0021   |
| 10                   | ÜST FİSKİYE BORUSU           | YBR-ERS.BYM-KS-0022   |
| 11                   | TAKOZ YERİ                   | M.ENJ-ERS-PLS-BYM-011 |
| 12                   | BAĞLANTI SOMUNU              | YTL-ERS.BYM-KS-0030   |
| 13                   | HORTUM ÜST DİRSEK            | M.ENJ-ERS-PLS-BYM-021 |
| 14                   | FİSKİYE MİLİ                 | YTL-ERS.BYM-KS-0001   |
| 15                   | BASINÇ PLASTİĞİ              | M.ENJ-ERS-PLS-BYM-059 |
| 16                   | FİSKİYE                      | M.ENJ-ERS-PLS-BYM-053 |
| 17                   | FİSKİYE VİDASI               | M.ENJ-ERS-PLS-BYM-070 |
| 18                   | ALT FİSKİYE MERKEZİ          | M.ENJ-ERS-PLS-BYM-027 |
| 19                   | FİSKİYE CONTASI              | M.ENJ-ERS-LST-019     |
| 20                   | HORTUM ALT DİRSEK            | M.ENJ-ERS-PLS-BYM-096 |
| 21                   | ARKA KAPAK SACI              | YSC-ERS.BYM-PN-0230   |
| 22                   | YIKAMA HORTUMU               | ERS.M.MEK-TES-HRT-009 |
| 23                   | FİSKİYE KOLLARI HORTUMU      | M.MEK-TES-HRT-039     |
| 24                   | YIKAMA MOTORU                | M.ELK-MTR-PMP-001     |
| 25                   | MOTOR KAZAN BAĞLANTI HORTUMU | M.MEK-TES-HRT-080     |
| 26                   | ATIK SU HORTUMU              | M.MEK-TES-HRT-034     |
| 27                   | SAĞ YAN SACI                 | YSC-ERS.BYM-PN-0244   |
| 28                   | TAHLİYE TAKOZU               | M.ENJ-ERS-PLS-BYM-115 |
| 29                   | CONTA                        | M.CNT-ERS-031         |
| 30                   | FİLTRE KAPAĞI                | M.ENJ-ERS-PLS-BYM-086 |
| 31                   | FİLTRE GÖVDE+HAVA KAPANI     | M.ENJ-ERS-PLS-BYM-088 |
| 32                   | DETERJAN GİRİŞ PLASTİĞİ      | M.PLS-ERS-036         |
| 33                   | CAM SİGORTA 5A               | M.ELK-SGR-011         |

|    |                              |                           |
|----|------------------------------|---------------------------|
| 34 | YIKAMA ZAMAN ROLESİ          | M.ELK-KNT-ROL-020         |
| 35 | LC1K0901M7 KONTAKTÖR         | ERS.M.ELK-KNT-KNT-020     |
| 36 | ŞALTER                       | M.ELK-SLT-PKO-014         |
| 37 | YATAY SENSÖR                 | M.ELK-SWC-KTG-005         |
| 38 | ELEKTRİK PANO GRUBU          | M.ELK-PNO-BYM-002         |
| 39 | HORTUM (150 CM)              | ERS.M.MEK-TES-HRT-011     |
| 40 | ÜST KAPAK YAYI               | M.YAY-ERS-041             |
| 41 | ROTİL AYAK                   | ERS.M.AKS-AYK-PLS-005     |
| 42 | YAY GERDİRME GİJONU          | ERS.M.MUH-042             |
| 43 | ŞASE                         | -                         |
| 44 | HAVA KAPANI                  | M.ENJ-ERS-PLS-BYM-019     |
| 45 | MIKNATIS                     | M.MIK-ERS-002             |
| 46 | ORİNG                        | M.CNT-ORG-002             |
| 47 | GİRİŞ BORUSU                 | YBR-ERS.BYM-KS-0001       |
| 48 | DEPO REZİSTANSI 230V-2500W   | M.ELK-RZS-BRU-BYM-028     |
| 49 | ÖN SACI                      | YSC-ERS.BYM-PN-0245       |
| 50 | YEŞİL İKAZ LAMBASI           | ERS.M.ELK-LMB-SNY-001     |
| 51 | SARI İKAZ LAMBASI            | ERS.M.ELK-LMB-SNY-003     |
| 52 | ŞALTER DÜĞMESİ               | M.AKS-DGM-MUH-002         |
| 53 | PANO ETİKETİ                 | M.AKS-ETK-LKS-ERS-BYM-003 |
| 54 | REZİSTANS KAPAĞI             | M.ENJ-ERS-PLS-BYM-028     |
| 55 | ORİNG                        | M.CNT-ORG-012             |
| 56 | BOYLER REZİSTANSI 380V-6000W | M.ELK-RZS-BRU-BYM-029     |
| 57 | KOL BAĞLANTISI               | YTL-ERS.BYM-KS-0028       |
| 58 | BOYLER DEPOSU                | M.MEK-TES-BYM-BYL-002     |
| 59 | PROSESTAT HORTUMU            | HTS-HRT-008               |
| 60 | TERMOSTAT 0-90°C             | M.ELK-MEK-TRM1-008        |
| 61 | PROSESTAT ŞAMANDIRA          | M.ELK-MUH-001             |
| 62 | VENTİL (14 LT)               | M.ELK-SLN-PLS-001         |
| 63 | SOL YAN SACI                 | YSC-ERS.BYM-PN-0243       |
| 64 | FİLTRE PLASTİĞİ              | M.ENJ-ERS-PLS-BYM-116     |
| 65 | TABLA GÖVDE SACI             | YSC-ERS.BYM-LZ-0307       |
| 66 | TABAK SEPETİ                 | EMP.TB.01                 |
| 67 | BARDAK SEPETİ                | EMP.BB.01                 |
| 68 | KAŞIK ÇATAL SEPETİ           | EMP.KC.01                 |
| 69 | DETERJAN POMPASI             | M.ELK-MTR-PMP-006         |
| 70 | PARLATICI POMPASI            | M.ELK-MTR-PMP-007         |

# GIYOTİN TİP BULAŞIK MAKİNESİ

## H ELEKTRİK DEVRE ŞEMASI



| P1                   | S1                    | C1                    | C2                    | C3                | C4                   | T1                         | ZR1                                   | T2                         |
|----------------------|-----------------------|-----------------------|-----------------------|-------------------|----------------------|----------------------------|---------------------------------------|----------------------------|
| 5 Kademeli komutatör | Manyetik kapı sensörü | Boylar kontaktör 230V | Yıkama kontaktör 230V | Kapak rölesi 230V | Durulama rölesi 230V | Boylar termostat (30-90°C) | 5 Zamanlı zaman rölesi (İNTER RR-5TG) | Yıkama termostat (30-90°C) |

| L1            | L2               | L3                | L4             | PR1       | M1                        | R1                          | R2                            | F1                | V                   |
|---------------|------------------|-------------------|----------------|-----------|---------------------------|-----------------------------|-------------------------------|-------------------|---------------------|
| Start lambası | Durulama lambası | Su ısındı lambası | Yıkama lambası | Prosestat | Yıkama motor 0,55 KW 230V | Yıkama rezistans 2500W 230V | Boylar rezistans 3x2000W 380V | ZR1 sigorta 500mA | Selenoid valve 230V |