

SET ALTI BULAŞIK MAKİNESİ

İÇİNDEKİLER

A	GENEL BİLGİLER	Sayfa 2
A1	TANIMLAMA.....	Sayfa 3
A2	TEKNİK BİLGİLER.....	Sayfa 3
A3	TAŞIMA	Sayfa 4
A4	PAKETİ AÇMA	Sayfa 4
B	MONTAJ	Sayfa 4
C	GENEL UYARILAR	Sayfa 5
D	CİHAZIN KULLANIMI	Sayfa 6
E	TEMİZLİK ve BAKIM	Sayfa 7
F	SORUN GİDERME	Sayfa 8
G	YEDEK PARÇA LİSTESİ-DEMONTAGE GÖRÜNÜŞÜ	Sayfa 9
H	ELEKTRİK DEVRE ŞEMASI	Sayfa 21

A GENEL BİLGİLER

BU CİHAZI MONTAJ ETMEDEN ÖNCE ÇALIŞTIRMA ve BAKIM TALİMATLARINI DİKKATLİCE OKUYUNUZ. YANLIŞ MONTAJ ve PARÇA DEĞİŞİMİ ÜRÜNE HASAR VEREBİLİR YA DA KİŞİLERİ YARALAMAYA SEBEBİYET VEREBİLİR. CİHAZA KASITLI HASAR VERME, İHMAL, TALİMATLARA VE YÖNETMELİKLERE UYMAMAKTAN DOLAYI OLUŞAN HASARLAR VEYA YANLIŞ BAĞLANTILAR FİRMAMIZ SORUMLULUĞUNDA DEĞİLDİR. CİHAZA YETKİSİZ MÜDAHALE, ÜRÜNÜN GARANTİSİNİ GEÇERSİZ KILACAKTIR.

1. Bu kitapçığı başka operatörlere gelecekte referans olması bakımından el altında güvenli bir yerde muhafaza ediniz.
2. **Cihaz montajı, kullanılacağı ülkedeki mevcut yönetmeliklere ve talimatlara göre yetkili personel tarafından yapılmalıdır.**
3. Bu cihaz eğitim verilmiş kişiler tarafından kullanılmalıdır.
4. Cihazın arızalanması durumunda cihazı kapatınız. Cihaza sadece üretici tarafından yetkilendirilmiş bir servis merkezi hizmet vermelidir. Orijinal yedek parça isteyiniz.

SET ALTI BULAŞIK MAKİNESİ

A1 TANIMLAMA

*Yüksek verim sağlayan bu cihaz endüstriyel mutfaklarda kullanılmak üzere üretilmiş profesyonel bir bulaşık makinesidir.

Kodu	Ebatlar (mm)	Ağırlık (kg)	Paketleme Ölçüleri (mm)
EMP.500	590x660x830	64	610x700x980
EMP.500-380	590x660x830	64	610x700x980
EMP.500-F	590x660x830	64	610x700x980
EMP.500-380-F	590x660x830	64	610x700x980

A2 TEKNİK BİLGİLER

Kodu	EMP.500	EMP.500-380	EMP.500-F	EMP.500-380-F
Kapasite (Tabak/Saat)	500	500	500	500
Su Tüketimi (Lt/sefer)	2,5	2,5	2,5	2,5
Toplam Güç (Kw)	6	6	3.55	6
Motor Gücü (Kw)	0,55	0,55	0,55	0,55
Çalışma Gerilimi (V)	220-230	380-400	220-230	380-400
Su Basıncı (bar)	2-4	2-4	2-4	2-4
Yıkama Tankı Gücü (Kw)	2.5	2.5	2.5	2.5
Durulama Tankı Gücü (Kw)	5	5	3	5
Kablo Kesiti (mm ²)	3x2.5	5x4	3x2.5	5x4
Sigorta Seçimi (A)	32	25	25	25
Max. Tabak Çapı (mm)	Ø320			
Program Sayısı	3			

EMP.500-F	Deterjan ve parlatıcı pompalı
EMP.500-380-F	

A3 TAŞIMA

*Bu cihaz elde taşınmaz. Bu nedenle cihazı taşımak için bir yük kaldırma aracı (forklift veya transpalet) kullanınız. (Forklift veya transpaletin kaldırma kolları cihazın altından yarıdan fazla kısmına kadar ulaşmalıdır).

A4 PAKETİ AÇMA

*Cihaz, kullanılan ülkedeki yönetmeliklere göre açılmalı ve ambalajlarının imhası yapılmalıdır. Gıda ile temas eden parçalar paslanmaz çeliktir. Tüm plastik parçalar, malzemenin sembolü ile işaretlidir.

*Cihazın parçalarının eksiksiz geldiğini ve nakliye esnasında herhangi bir hasara uğrayıp uğramadığını kontrol ediniz.

B MONTAJ

*Ürünü düz ve sağlam bir zemin üzerine yerleştiriniz, devrilme risklerine karşı gerekli önlemleri alınız.

*Cihaza montaj ve servis hizmeti verecek personelin, konusunda uzman ve firmamız tarafından montaj-servis lisansına sahip olması zorunluluğu vardır.

*Elektrik güç kaynağına bağlantı, yetkili bir kişi tarafından yapılmalıdır.

*Cihazı bağladığınız gerilimin, cihaz etiketinde yazan gerilim değeri ile aynı olduğundan emin olunuz.












Cihazın topraklama bağlantısı, standartlara ve güvenlik kurallarına uygun olarak yapılmalıdır.

*Cihazın topraklaması, elektrik tesisatının en yakın panodaki topraklama hattına bağlanmalıdır.

*Cihaz elektrik bağlantısının, ana sigorta ve kaçak akım sigortası yürürlükteki yönetmeliklere ve kurallara göre yapılmalıdır.

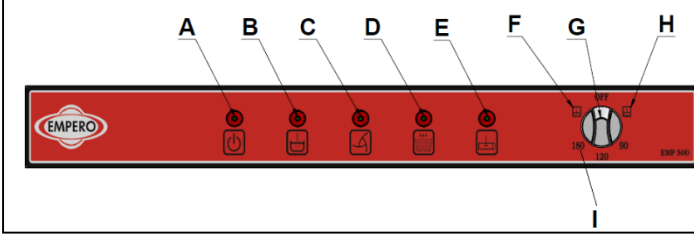
SET ALTI BULAŞIK MAKİNESİ

C GENEL UYARILAR

-  *Cihazı, yeterli aydınlatma olmayan tesislerde kullanmayınız.
-  *Cihazı kullanırken hareketli parçalara kesinlikle dokunmayınız.
-  *Cihazı, yanıcı ve patlayıcı maddelerin bulunduğu ortamlara yakın yere montaj etmeyiniz.
-  *Cihazı boşta çalıştırmayınız.
-  *Cihazın kapasitesinin çok altında/üstünde yükleme yapmayınız.
-  *Uygun koruyucu ekipmanlar kullanmadan cihaza müdahalede bulunmayınız.
-  *Cihazın kullanıldığı alanda herhangi bir sebeple çıkan, yangın, alev parlaması gibi durumlarda hızlı bir şekilde (varsa) gaz vanalarını ve elektrik şalterlerini kapatarak yangın söndürücü kullanınız. Alevi söndürmek için asla su kullanmayınız.
-  *Topraklama bağlantısı olmamasından kaynaklanan hasarlar garanti kapsamına alınmayacaktır.
-  *Dekorlu bulaşıkları yıkamayınız. Gümüş eşyaların diğer metallerle temas etmelerine engel olunuz.

D CİHAZIN KULLANIMI

*Kontrol Panosu:



- A** : Cihaz açık lambası
B : Su ısındı lambası
C : Yıkama lambası
D : Su alma-durulama lambası
E : Tahliye lambası
F : Tahliye konumu
G : Cihaz OFF/Kapalı konumu
H : Su alma- ısınma-bekleme konumu
I : Yıkama programı

*Kullanımı:

- Su tankındaki suyu günde 3 kez değiştiriniz.
- Bulaşıkları cihaza koymadan önce, herhangi bir deterjan kullanmaksızın soğuk ya da ılık su ile ön yıkama yapınız.
- Su kaynağı vanasını açınız ve cihazın fişini prize takınız.
- İlk kullanımda depo ve borularda kalmış herhangi bir endüstriyel atığı çıkarmak için bulaşıksız olarak birkaç kez boşta çalıştırınız.
- Cihaz OFF konumunda iken şalteri sağa çevirerek " Su alma konumuna" getiriniz. "Su Isındı Lambası" göstere ışığı yanar, bu da bulaşık makinesine güç verildiğinin, suyun verildiğinin ve ısıtıldığının göstergesidir.
- Cihazın kapağını açınız ve depoya yeterli miktarda deterjan koyunuz (deterjan pompası bağlı değil ise).
- Kirli bulaşıkları basketlere yerleştiriniz.
- Kapağı kapatınız ve uygun yıkama programını seçiniz. İlgili göstere ışığı yanar ve yıkama işlemi başlar.
- Yıkama işlemi, sıcak su ve deterjanlı bir yıkama için; (minimum 55°C). Sıcak su ve parlatıcılı bir durulama için; (minimum 75°C).
- Yıkama işlemi bittikten sonra makine otomatik durulama devrine geçecektir.
- Program sonunda kapağı açınız ve yıkanmış basketi çıkarınız. Hazırlanmış diğer basketi yerleştiriniz. Seçilmiş programda makine yıkama ve durulama işlemlerini yapacaktır.

SET ALTI BULAŞIK MAKİNESİ

E TEMİZLİK ve BAKIM

➤ Her Kullanımdan Sonra Yapılması Gerekenler;

- Cihazın temizliğini yaparken fişin prizde olmadığından veya şalterin kapalı olduğundan emin olunuz.
- Her yıkama işleminden sonra makine içerisindeki su gider tapasını çıkartınız ve makinenin şalter düğmesini tahliye konumuna alarak suyunu boşaltınız.
- Her kullanımdan sonra, cihazın tüm yüzeyini sıcak sabunlu su ile temizleyiniz, ıslak bir bez kullanarak durulayınız ve kurutunuz.
- Kontrol panelini yumuşak nemli bir bez ve gerekir ise etkisiz bir deterjan kullanarak temizleyiniz.
- Cihazın temizliğinde asit ve türevi malzemeler kullanmayınız.
- Cihazın temizliğini yaparken, cihazı su ile yıkamayınız. Aksi takdirde elektrik tesisatına su kaçır ve yanmasına neden olur.

➤ Periyodik Olarak Yapılması Gerekenler;

- Bakım sadece eğitimli kişiler tarafından yapılmalıdır.
- Boylerin, yıkama tankının iç yüzeylerinin ve su borularının yılda 1 ya da 2 kez kireçlerini temizleyiniz.
- Sirke ya da kireç sökücü kullanarak durulama ve yıkama jetleri ile her ay kireçleri temizleyiniz.
- Cihaz içerisindeki süzgeçlerin temizliğini haftada 1 kez yapınız. Temizlik yaptıktan sonra kelebek vidasının sıkıldığından emin olunuz.
- Cihazın yıkama gözlerini (fıskiyelerini) 15 günde bir sökerek temizleyiniz.
- Makinenin tahliye tapasını, tahliye yatağını ve tahliye hortumunun temizliğini 15 günde bir yapınız.

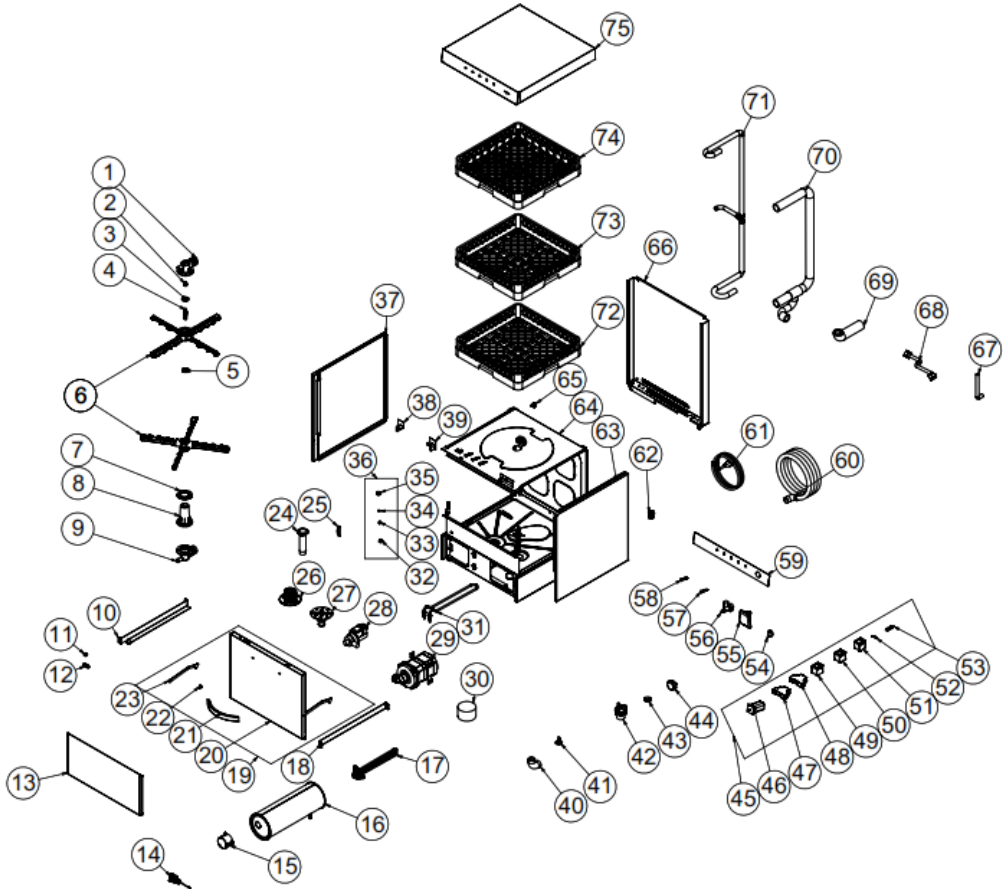
F SORUN GİDERME

CİHAZ İYİ YIKAMIYOR	<ol style="list-style-type: none"> 1. Emiş filtresi kirli ise temizleyiniz. 2. Yıkama jetlerinin artıklarla tıkalı olup olmadığını kontrol ediniz. 3. İlk deterjan miktarının veya sonrasındaki katkıların doğru olup olmadıklarını kontrol ediniz. 4. Seçilen yıkama devri çok kısa ise devri tekrar ediniz. 5. Tabakların raflara doğru biçimde istiflenip istiflenmediğini kontrol ediniz.
BARDAKLAR ve TABAKLAR GEREĞİ GİBİ KURUMUYOR	<ol style="list-style-type: none"> 1. Parlaticı olup olmadığını kontrol ediniz ve gerekirse doldurunuz. 2. Parlaticı ayar miktarını kontrol ediniz.
BARDAKLAR ÜZERİNDE BUĞULAŞMA	<ol style="list-style-type: none"> 1. Yıkama bitince bardak basketini çıkarınız.
BARDAKLAR ÜZERİNDE PAS	<ol style="list-style-type: none"> 1. Profesyonel bulaşık makineleri için “köpürmeyen” ürünler kullanınız.
DEPODA AŞIRI KÖPÜK	<ol style="list-style-type: none"> 1. Deterjan pompası ile dağıtılan ürün miktarının fazla olup olmadığını kontrol ediniz. 2. Eğer köpüren bir deterjan kullanılmış ise depoyu boşaltınız ve köpük kayboluncaya kadar yeniden durulayınız. 3. soğuk su ile yıkamayın ısındı lambasını bekleyin
YIKAMA YA DA DURULAMA KOLLARI YAVAŞ DÖNÜYOR	<ol style="list-style-type: none"> 1. Yıkama kollarını çıkarınız ve temizleyiniz. 2. Yıkama pompa emiş filtresini temizleyiniz. 3. Durulama su basıncını kontrol ediniz
BARDAKLAR ÜZERİNDE YAPIŞKANLIK/NOKTALAR	<ol style="list-style-type: none"> 1. Parlaticının miktarını düşürünüz.
<ul style="list-style-type: none"> • Bulaşık yıkama uygun kalitede yapılmıyor ise, • Güvenlik fonksiyonlarından herhangi biri çalışmıyor ise, <ul style="list-style-type: none"> ➢ Cihazı kullanmayınız. 	

*Yukarıdaki sorunlar yine de devam ediyor ise yetkili servislerimizle irtibat kurunuz.

SET ALTI BULAŞIK MAKİNESİ

G YEDEK PARÇA LİSTESİ-DEMONTE GÖRÜNÜŞ



EMP.500

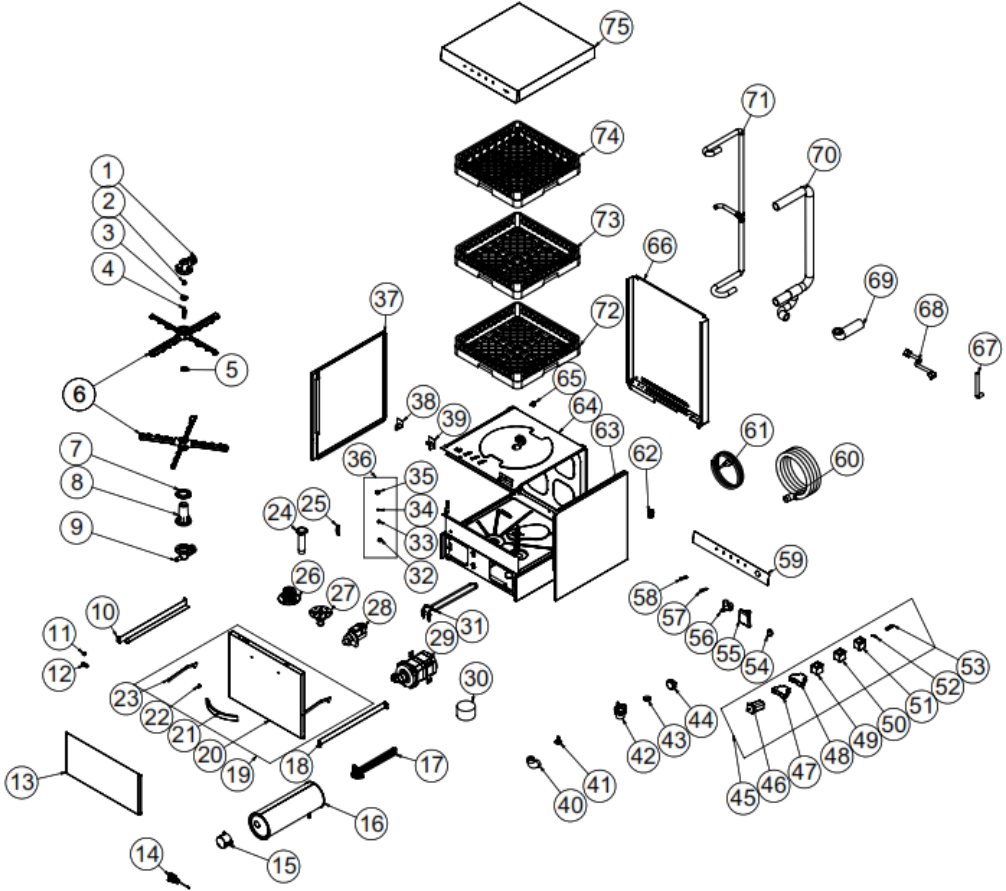
G YEDEK PARÇA LİSTESİ-DEMONTAJ GÖRÜNÜŞÜ

ÜRÜN KODU:EMP.500		
NO	ÜRÜN ADI	Ü.KODU
1	HORTUM ÜST DİRSEK	M.ENJ-ERS-PLS-BYM-097
2	MERKEZ BURCU	YTL-ERS.BYM-KS-0014
3	BASINÇ PLASTİĞİ	M.ENJ-ERS-PLS-BYM-059
4	FİSKİYE MİLİ	YTL-ERS.BYM-KS-0001
5	FİSKİYE VİDASI	M.ENJ-ERS-PLS-BYM-070
6	FİSKİYE	M.ENJ-ERS-PLS-BYM-053
7	FİSKİYE CONTASI	M.ENJ-ERS-LST-019
8	ALT FİSKİYE MERKEZİ	M.ENJ-ERS-PLS-BYM-020
9	HORTUM ALT DİRSEK	M.ENJ-ERS-PLS-BYM-096
10	SAĞ KIZAK SACI	YSC-ERS.BYM-LZ-0005
11	MIKNATIS	M.MIK-ERS-001
12	MIKNATIS YERİ	M.ENJ-ERS-PLS-BYM-001
13	ALT KAPAK SACI	YSC-ERS.BYM-LZ-0452
14	TERMOSTAT 0-90°C	M.ELK-MEK-TRM1-008
15	REZİSTANS KAPAĞI	M.ENJ-ERS-PLS-BYM-025
16	BOYLER DEPOSU	M.MEK-TES-BYM-BYL-001
17	BOYLER REZİSTANSI 220V-5000W	M.ELK-RZS-BRU-BYM-030
18	SOL KIZAK SACI	YSC-ERS.BYM-LZ-0004
19	KAPAK	ARA-ERS.BYM-0012
20	KAPAK DIŞ SACI	YSC-ERS.BYM-PN-0344
21	KAPAK KULPU	ERS.M.AKS-KLP-İNX-003
22	KOL PARÇASI	YTL-ERS.BYM-KS-0119
23	ÜST KAPAK KOLU	YSC-ERS.BYM-LZ-0455
24	TAHLİYE TAKOZU	M.ENJ-ERS-PLS-BYM-016
25	TAKOZ PLASTİĞİ	M.ENJ-ERS-PLS-BYM-017
26	FİLTRE KAPAĞI	M.ENJ-ERS-PLS-BYM-086
27	TAHLİYE TAKOZ YERİ	M.ENJ-ERS-PLS-BYM-112
28	TAHLİYE POMPASI	M.ELK-MTR-PMP-002
29	YIKAMA MOTORU	M.ELK-MTR-PMP-001
30	FİLTRE	M.ENJ-ERS-PLS-BYM-041
31	DEPO REZİSTANSI 230V-2500W	M.ELK-RZS-BRU-BYM-028
32	KİLİT TAKIMI YAY YERİ	YTL-ERS.BYM-KS-0073
33	KAPAK KİLİT YAYI	M.YAY-ERS-035
34	BİLYA	M.MUH-021
35	KİLİT GÖVDESİ	YTL-ERS.BYM-KS-0072
36	KAPAK KİLİT	ARA-ERS.BYM-0013
37	SAĞ YAN SACI	YSC-ERS.BYM-PN-0347
38	KÖŞE PLASTİĞİ SAĞ	M.ENJ-ERS-PLS-BYM-061

SET ALTI BULAŞIK MAKİNESİ

39	KÖŞE PLASTİĞİ SOL	M.ENJ-ERS-PLS-BYM-062
40	YIKAMA POMPA HORTUMU	ERS.M.MEK-TES-HRT-014
41	AYAK	M.AKS-AYK-INX-004
42	FİLTRE YERİ	M.ENJ-ERS-PLS-BYM-018
43	FİLTRE SOMUNU	M.ENJ-ERS-PLS-BYM-113
44	PROSESTAT ŞAMANDIRA	M.ELK-MUH-001
45	ELEKTRİK PANO GRUBU	M.ELK-PNO-BYM-001
46	ŞALTER	M.ELK-SLT-PKO-011
47	TAHLİYE ZAMAN ROLESİ	M.ELK-KNT-ROL-026
48	YIKAMA ZAMAN ROLESİ	M.ELK-KNT-ROL-020
49	LC1K0901M7 KONTAKTÖR	ERS.M.ELK-KNT-KNT-020
50	KONTAKTÖR LC1K0910M	ERS.M.ELK-KNT-KNT-021
51	LC1K1210M7 KONTAKTÖR	ERS.M.ELK-KNT-KNT-022
52	CAM SİGORTA 5A	M.ELK-SGR-011
53	YATAY SENSÖR	M.ELK-SWC-KTG-005
54	ŞALTER DÜĞMESİ	ERS.M.AKS-DGM-MUH-001
55	HAVA KAPANI	M.ENJ-ERS-PLS-BYM-019
56	VENTİL (14 LT)	M.ELK-SLN-PLS-001
57	YEŞİL İKAZ LAMBASI	ERS.M.ELK-LMB-SNY-001
58	SARI İKAZ LAMBASI	ERS.M.ELK-LMB-SNY-003
59	PANO ETİKETİ	M.AKS-ETK-LKS-ERS-BYM-014
60	ATIK SU HORTUMU	M.MEK-TES-HRT-033
61	3*2,50 MM KABLO	HEL-KB-TT-3*2,5-SYH
62	PG-16 KABLO RAKORU	M.ELK-RKR-PLS-004
63	SOL YAN SACI	YSC-ERS.BYM-PN-0346
64	ŞASE	-
65	DETERJAN GİRİŞ PLASTİĞİ	M.PLS-ERS-036
66	ARKA KAPAK SACI	YSC-ERS.BYM-PN-0010
67	VENTİL HORTUMU	ERS.M.MEK-TES-HRT-006
68	HORTUM (150 CM)	ERS.M.MEK-TES-HRT-011
69	POMPA HORTUMU	ERS.M.MEK-TES-HRT-002
70	SU GİRİŞ HORTUMU	M.MEK-TES-HRT-001
71	FİSKİYE DAĞITIM HORTUMU	M.MEK-TES-HRT-003
72	TABAK SEPETİ	EMP.TB.01
73	KAŞIK ÇATAL SEPETİ	EMP.KC.01
74	BARDAK SEPETİ	EMP.BB.01
75	ÜST KAPAK SACI	YSC-ERS.BYM-LZ-0448

G YEDEK PARÇA LİSTESİ-DEMONTE GÖRÜNÜŞ



SET ALTI BULAŞIK MAKİNESİ

G YEDEK PARÇA LİSTESİ-DEMONTE GÖRÜNÜŞÜ

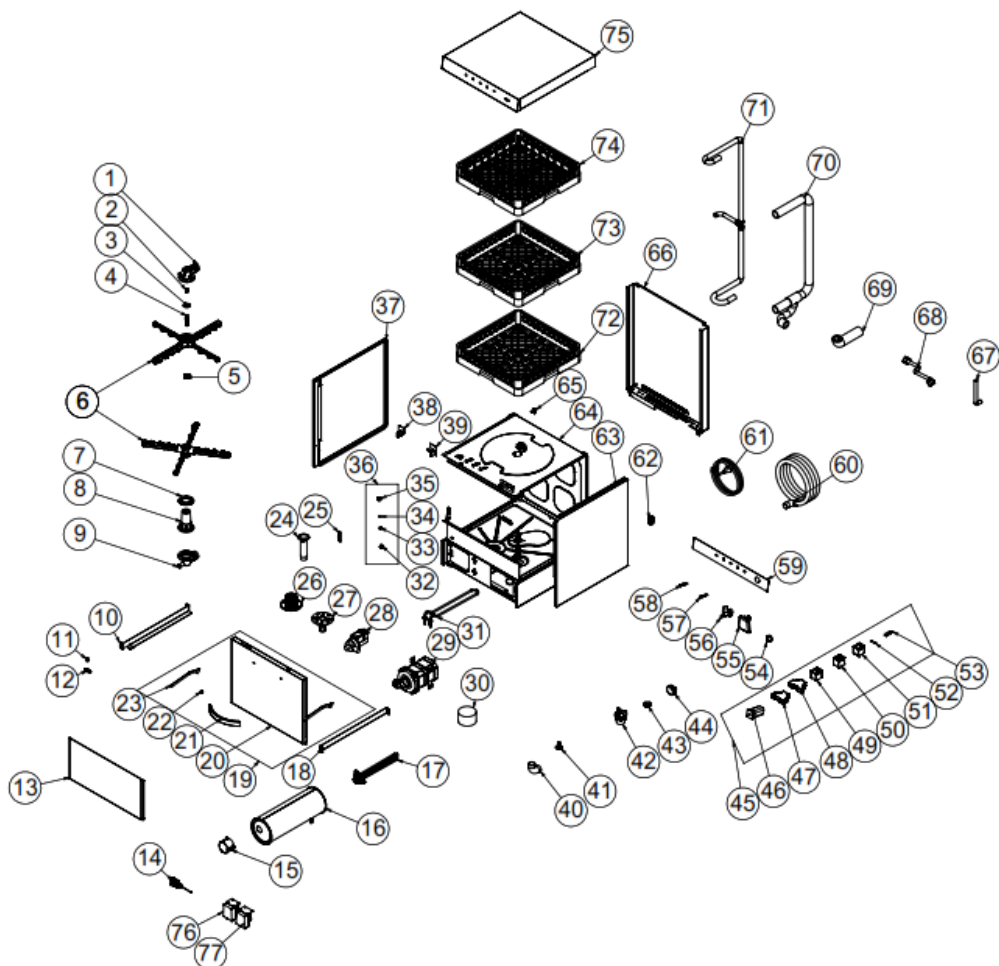
ÜRÜN KODU:EMP.500-380		
NO	ÜRÜN ADI	Ü.KODU
1	HORTUM ÜST DİRSEK	M.ENJ-ERS-PLS-BYM-097
2	MERKEZ BURCU	YTL-ERS.BYM-KS-0014
3	BASINÇ PLASTİĞİ	M.ENJ-ERS-PLS-BYM-059
4	FİSKİYE MİLİ	YTL-ERS.BYM-KS-0001
5	FİSKİYE VİDASI	M.ENJ-ERS-PLS-BYM-070
6	FİSKİYE	M.ENJ-ERS-PLS-BYM-053
7	FİSKİYE CONTASI	M.ENJ-ERS-LST-019
8	ALT FİSKİYE MERKEZİ	M.ENJ-ERS-PLS-BYM-020
9	HORTUM ALT DİRSEK	M.ENJ-ERS-PLS-BYM-096
10	SAĞ KIZAK SACI	YSC-ERS.BYM-LZ-0005
11	MIKNATIS	M.MIK-ERS-001
12	MIKNATIS YERİ	M.ENJ-ERS-PLS-BYM-001
13	ALT KAPAK SACI	YSC-ERS.BYM-LZ-0452
14	TERMOSTAT 0-90°C	M.ELK-MEK-TRM1-008
15	REZİSTANS KAPAĞI	M.ENJ-ERS-PLS-BYM-025
16	BOYLER DEPOSU	M.MEK-TES-BYM-BYL-001
17	BOYLER REZİSTANSI 220V-5000W	M.ELK-RZS-BRU-BYM-030
18	SOL KIZAK SACI	YSC-ERS.BYM-LZ-0004
19	KAPAK	ARA-ERS.BYM-0012
20	KAPAK DIŞ SACI	YSC-ERS.BYM-PN-0344
21	KAPAK KULPU	ERS.M.AKS-KLP-İNX-003
22	KOL PARÇASI	YTL-ERS.BYM-KS-0119
23	ÜST KAPAK KOLU	YSC-ERS.BYM-LZ-0455
24	TAHLİYE TAKOZU	M.ENJ-ERS-PLS-BYM-016
25	TAKOZ PLASTİĞİ	M.ENJ-ERS-PLS-BYM-017
26	FİLTRE KAPAĞI	M.ENJ-ERS-PLS-BYM-086
27	TAHLİYE TAKOZ YERİ	M.ENJ-ERS-PLS-BYM-112
28	TAHLİYE POMPASI	M.ELK-MTR-PMP-002
29	YIKAMA MOTORU	M.ELK-MTR-PMP-001
30	FİLTRE	M.ENJ-ERS-PLS-BYM-041
31	DEPO REZİSTANSI 230V-2500W	M.ELK-RZS-BRU-BYM-028
32	KİLİT TAKIMI YAY YERİ	YTL-ERS.BYM-KS-0073
33	KAPAK KİLİT YAYI	M.YAY-ERS-035
34	BİLYA	M.MUH-021
35	KİLİT GÖVDESİ	YTL-ERS.BYM-KS-0072
36	KAPAK KİLİT	ARA-ERS.BYM-0013
37	SAĞ YAN SACI	YSC-ERS.BYM-PN-0347
38	KÖŞE PLASTİĞİ SAĞ	M.ENJ-ERS-PLS-BYM-061

SET ALTI BULAŞIK MAKİNESİ

39	KÖŞE PLASTİĞİ SOL	M.ENJ-ERS-PLS-BYM-062
40	YIKAMA POMPA HORTUMU	ERS.M.MEK-TES-HRT-014
41	AYAK	M.AKS-AYK-INX-004
42	FİLTRE YERİ	M.ENJ-ERS-PLS-BYM-018
43	FİLTRE SOMUNU	M.ENJ-ERS-PLS-BYM-113
44	PROSESTAT ŞAMANDIRA	M.ELK-MUH-001
45	ELEKTRİK PANO GRUBU	M.ELK-EDM-DGT-048
46	ŞALTER	M.ELK-SLT-PKO-011
47	TAHLİYE ZAMAN ROLESİ	M.ELK-KNT-ROL-026
48	YIKAMA ZAMAN ROLESİ	M.ELK-KNT-ROL-020
49	LC1K0901M7 KONTAKTÖR	ERS.M.ELK-KNT-KNT-020
50	KONTAKTÖR LC1K0910M	ERS.M.ELK-KNT-KNT-021
51	LC1K1210M7 KONTAKTÖR	ERS.M.ELK-KNT-KNT-022
52	CAM SİGORTA 5A	M.ELK-SGR-011
53	YATAY SENSÖR	M.ELK-SWC-KTG-005
54	ŞALTER DÜĞMESİ	ERS.M.AKS-DGM-MUH-001
55	HAVA KAPANI	M.ENJ-ERS-PLS-BYM-019
56	VENTİL (14 LT)	M.ELK-SLN-PLS-001
57	YEŞİL İKAZ LAMBASI	ERS.M.ELK-LMB-SNY-001
58	SARI İKAZ LAMBASI	ERS.M.ELK-LMB-SNY-003
59	PANO ETİKETİ	M.AKS-ETK-LKS-ERS-BYM-014
60	ATIK SU HORTUMU	M.MEK-TES-HRT-033
61	5*4,00 MM KABLO	HEL-KB-TT-5*4-BYZ
62	PG-16 KABLO RAKORU	M.ELK-RKR-PLS-004
63	SOL YAN SACI	YSC-ERS.BYM-PN-0346
64	ŞASE	-
65	DETERJAN GİRİŞ PLASTİĞİ	M.PLS-ERS-036
66	ARKA KAPAK SACI	YSC-ERS.BYM-PN-0010
67	VENTİL HORTUMU	ERS.M.MEK-TES-HRT-006
68	HORTUM (150 CM)	ERS.M.MEK-TES-HRT-011
69	POMPA HORTUMU	ERS.M.MEK-TES-HRT-002
70	SU GİRİŞ HORTUMU	M.MEK-TES-HRT-001
71	FİSKİYE DAĞITIM HORTUMU	M.MEK-TES-HRT-003
72	TABAK SEPETİ	EMP.TB.01
73	KAŞIK ÇATAL SEPETİ	EMP.KC.01
74	BARDAK SEPETİ	EMP.BB.01
75	ÜST KAPAK SACI	YSC-ERS.BYM-LZ-0448

SET ALTI BULAŞIK MAKİNESİ

G YEDEK PARÇA LİSTESİ-DEMONTE GÖRÜNÜŞ



EMP.500-F

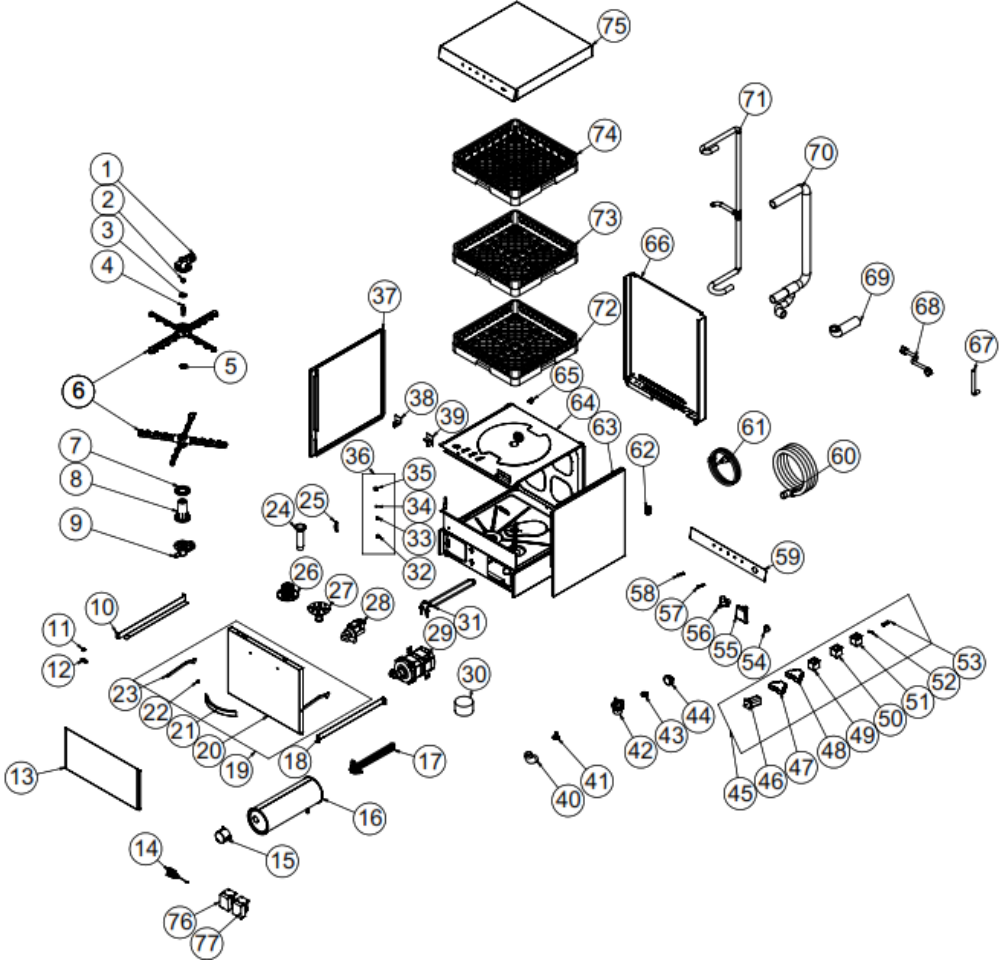
G YEDEK PARÇA LİSTESİ-DEMONTAJ GÖRÜNÜŞÜ

ÜRÜN KODU:EMP.500-F		
NO	ÜRÜN ADI	Ü.KODU
1	HORTUM ÜST DİRSEK	M.ENJ-ERS-PLS-BYM-097
2	MERKEZ BURCU	YTL-ERS.BYM-KS-0014
3	BASINÇ PLASTİĞİ	M.ENJ-ERS-PLS-BYM-059
4	FİSKİYE MİLİ	YTL-ERS.BYM-KS-0001
5	FİSKİYE VİDASI	M.ENJ-ERS-PLS-BYM-070
6	FİSKİYE	M.ENJ-ERS-PLS-BYM-053
7	FİSKİYE CONTASI	M.ENJ-ERS-LST-019
8	ALT FİSKİYE MERKEZİ	M.ENJ-ERS-PLS-BYM-020
9	HORTUM ALT DİRSEK	M.ENJ-ERS-PLS-BYM-096
10	SAĞ KIZAK SACI	YSC-ERS.BYM-LZ-0005
11	MIKNATIS	M.MIK-ERS-001
12	MIKNATIS YERİ	M.ENJ-ERS-PLS-BYM-001
13	ALT KAPAK SACI	YSC-ERS.BYM-LZ-0452
14	TERMOSTAT 0-90°C	M.ELK-MEK-TRM1-008
15	REZİSTANS KAPAĞI	M.ENJ-ERS-PLS-BYM-025
16	BOYLER DEPOSU	M.MEK-TES-BYM-BYL-001
17	BOYLER REZİSTANSI 220V-5000W	M.ELK-RZS-BRU-BYM-030
18	SOL KIZAK SACI	YSC-ERS.BYM-LZ-0004
19	KAPAK	ARA-ERS.BYM-0012
20	KAPAK DIŞ SACI	YSC-ERS.BYM-PN-0344
21	KAPAK KULPU	ERS.M.AKS-KLP-İNX-003
22	KOL PARÇASI	YTL-ERS.BYM-KS-0119
23	ÜST KAPAK KOLU	YSC-ERS.BYM-LZ-0455
24	TAHLİYE TAKOZU	M.ENJ-ERS-PLS-BYM-016
25	TAKOZ PLASTİĞİ	M.ENJ-ERS-PLS-BYM-017
26	FİLTRE KAPAĞI	M.ENJ-ERS-PLS-BYM-086
27	TAHLİYE TAKOZ YERİ	M.ENJ-ERS-PLS-BYM-112
28	TAHLİYE POMPASI	M.ELK-MTR-PMP-002
29	YIKAMA MOTORU	M.ELK-MTR-PMP-001
30	FİLTRE	M.ENJ-ERS-PLS-BYM-041
31	DEPO REZİSTANSI 230V-2500W	M.ELK-RZS-BRU-BYM-028
32	KİLİT TAKIMI YAY YERİ	YTL-ERS.BYM-KS-0073
33	KAPAK KİLİT YAYI	M.YAY-ERS-035
34	BİLYA	M.MUH-021
35	KİLİT GÖVDESİ	YTL-ERS.BYM-KS-0072
36	KAPAK KİLİT	ARA-ERS.BYM-0013
37	SAĞ YAN SACI	YSC-ERS.BYM-PN-0347
38	KÖŞE PLASTİĞİ SAĞ	M.ENJ-ERS-PLS-BYM-061

SET ALTI BULAŞIK MAKİNESİ

39	KÖŞE PLASTİĞİ SOL	M.ENJ-ERS-PLS-BYM-062
40	YIKAMA POMPA HORTUMU	ERS.M.MEK-TES-HRT-014
41	AYAK	M.AKS-AYK-INX-004
42	FİLTRE YERİ	M.ENJ-ERS-PLS-BYM-018
43	FİLTRE SOMUNU	M.ENJ-ERS-PLS-BYM-113
44	PROSESTAT ŞAMANDIRA	M.ELK-MUH-001
45	ELEKTRİK PANO GRUBU	M.ELK-PNO-BYM-001
46	ŞALTER	M.ELK-SLT-PKO-011
47	TAHLİYE ZAMAN ROLESİ	M.ELK-KNT-ROL-026
48	YIKAMA ZAMAN ROLESİ	M.ELK-KNT-ROL-020
49	LC1K0901M7 KONTAKTÖR	ERS.M.ELK-KNT-KNT-020
50	KONTAKTÖR LC1K0910M	ERS.M.ELK-KNT-KNT-021
51	LC1K1210M7 KONTAKTÖR	ERS.M.ELK-KNT-KNT-022
52	CAM SİGORTA 5A	M.ELK-SGR-011
53	YATAY SENSÖR	M.ELK-SWC-KTG-005
54	ŞALTER DÜĞMESİ	ERS.M.AKS-DGM-MUH-001
55	HAVA KAPANI	M.ENJ-ERS-PLS-BYM-019
56	VENTİL (14 LT)	M.ELK-SLN-PLS-001
57	YEŞİL İKAZ LAMBASI	ERS.M.ELK-LMB-SNY-001
58	SARI İKAZ LAMBASI	ERS.M.ELK-LMB-SNY-003
59	PANO ETİKETİ	M.AKS-ETK-LKS-ERS-BYM-014
60	ATIK SU HORTUMU	M.MEK-TES-HRT-033
61	3*2,50 MM KABLO	HEL-KB-TT-3*2,5-SYH
62	PG-16 KABLO RAKORU	M.ELK-RKR-PLS-004
63	SOL YAN SACI	YSC-ERS.BYM-PN-0346
64	ŞASE	-
65	DETERJAN GİRİŞ PLASTİĞİ	M.PLS-ERS-036
66	ARKA KAPAK SACI	YSC-ERS.BYM-PN-0010
67	VENTİL HORTUMU	ERS.M.MEK-TES-HRT-006
68	HORTUM (150 CM)	ERS.M.MEK-TES-HRT-011
69	POMPA HORTUMU	ERS.M.MEK-TES-HRT-002
70	SU GİRİŞ HORTUMU	M.MEK-TES-HRT-001
71	FİSKİYE DAĞITIM HORTUMU	M.MEK-TES-HRT-003
72	TABAK SEPETİ	EMP.TB.01
73	KAŞIK ÇATAL SEPETİ	EMP.KC.01
74	BARDAK SEPETİ	EMP.BB.01
75	ÜST KAPAK SACI	YSC-ERS.BYM-LZ-0448
76	DETERJAN POMPASI	M.ELK-MTR-PMP-006
77	PARLATICI POMPASI	M.ELK-MTR-PMP-007

G YEDEK PARÇA LİSTESİ-DEMONTE GÖRÜNÜŞ



SET ALTI BULAŞIK MAKİNESİ

G YEDEK PARÇA LİSTESİ-DEMONTE GÖRÜNÜŞÜ

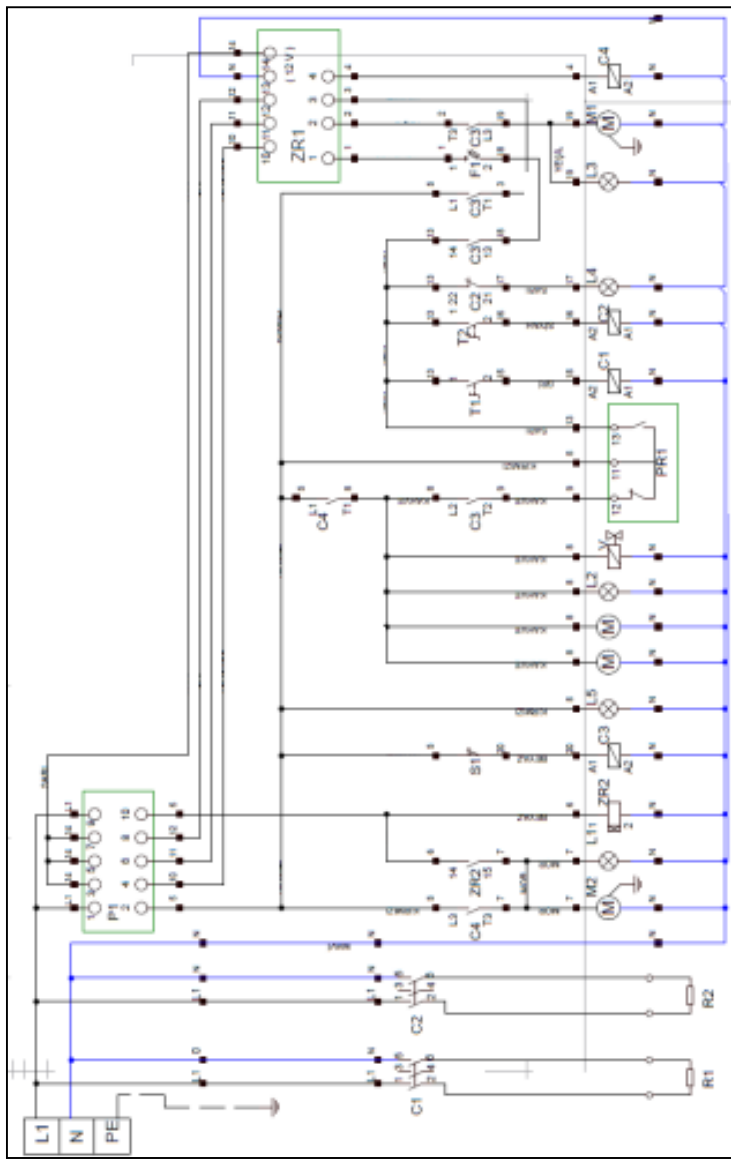
ÜRÜN KODU:EMP.500-380-F		
NO	ÜRÜN ADI	Ü.KODU
1	HORTUM ÜST DİRSEK	M.ENJ-ERS-PLS-BYM-097
2	MERKEZ BURCU	YTL-ERS.BYM-KS-0014
3	BASINÇ PLASTİĞİ	M.ENJ-ERS-PLS-BYM-059
4	FİSKİYE MİLİ	YTL-ERS.BYM-KS-0001
5	FİSKİYE VİDASI	M.ENJ-ERS-PLS-BYM-070
6	FİSKİYE	M.ENJ-ERS-PLS-BYM-053
7	FİSKİYE CONTASI	M.ENJ-ERS-LST-019
8	ALT FİSKİYE MERKEZİ	M.ENJ-ERS-PLS-BYM-020
9	HORTUM ALT DİRSEK	M.ENJ-ERS-PLS-BYM-096
10	SAĞ KIZAK SACI	YSC-ERS.BYM-LZ-0005
11	MIKNATIS	M.MIK-ERS-001
12	MIKNATIS YERİ	M.ENJ-ERS-PLS-BYM-001
13	ALT KAPAK SACI	YSC-ERS.BYM-LZ-0452
14	TERMOSTAT 0-90°C	M.ELK-MEK-TRM1-008
15	REZİSTANS KAPAĞI	M.ENJ-ERS-PLS-BYM-025
16	BOYLER DEPOSU	M.MEK-TES-BYM-BYL-001
17	BOYLER REZİSTANSI 220V-5000W	M.ELK-RZS-BRU-BYM-030
18	SOL KIZAK SACI	YSC-ERS.BYM-LZ-0004
19	KAPAK	ARA-ERS.BYM-0012
20	KAPAK DIŞ SACI	YSC-ERS.BYM-PN-0344
21	KAPAK KULPU	ERS.M.AKS-KLP-İNX-003
22	KOL PARÇASI	YTL-ERS.BYM-KS-0119
23	ÜST KAPAK KOLU	YSC-ERS.BYM-LZ-0455
24	TAHLİYE TAKOZU	M.ENJ-ERS-PLS-BYM-016
25	TAKOZ PLASTİĞİ	M.ENJ-ERS-PLS-BYM-017
26	FİLTRE KAPAĞI	M.ENJ-ERS-PLS-BYM-086
27	TAHLİYE TAKOZ YERİ	M.ENJ-ERS-PLS-BYM-112
28	TAHLİYE POMPASI	M.ELK-MTR-PMP-002
29	YIKAMA MOTORU	M.ELK-MTR-PMP-001
30	FİLTRE	M.ENJ-ERS-PLS-BYM-041
31	DEPO REZİSTANSI 230V-2500W	M.ELK-RZS-BRU-BYM-028
32	KİLİT TAKIMI YAY YERİ	YTL-ERS.BYM-KS-0073
33	KAPAK KİLİT YAYI	M.YAY-ERS-035
34	BİLYA	M.MUH-021
35	KİLİT GÖVDESİ	YTL-ERS.BYM-KS-0072
36	KAPAK KİLİT	ARA-ERS.BYM-0013
37	SAĞ YAN SACI	YSC-ERS.BYM-PN-0347
38	KÖŞE PLASTİĞİ SAĞ	M.ENJ-ERS-PLS-BYM-061

SET ALTI BULAŞIK MAKİNESİ

39	KÖŞE PLASTİĞİ SOL	M.ENJ-ERS-PLS-BYM-062
40	YIKAMA POMPA HORTUMU	ERS.M.MEK-TES-HRT-014
41	AYAK	M.AKS-AYK-INX-004
42	FİLTRE YERİ	M.ENJ-ERS-PLS-BYM-018
43	FİLTRE SOMUNU	M.ENJ-ERS-PLS-BYM-113
44	PROSESTAT ŞAMANDIRA	M.ELK-MUH-001
45	ELEKTRİK PANO GRUBU	M.ELK-EDM-DGT-048
46	ŞALTER	M.ELK-SLT-PKO-011
47	TAHLİYE ZAMAN ROLESİ	M.ELK-KNT-ROL-026
48	YIKAMA ZAMAN ROLESİ	M.ELK-KNT-ROL-020
49	LC1K0901M7 KONTAKTÖR	ERS.M.ELK-KNT-KNT-020
50	KONTAKTÖR LC1K0910M	ERS.M.ELK-KNT-KNT-021
51	LC1K1210M7 KONTAKTÖR	ERS.M.ELK-KNT-KNT-022
52	CAM SİGORTA 5A	M.ELK-SGR-011
53	YATAY SENSÖR	M.ELK-SWC-KTG-005
54	ŞALTER DÜĞMESİ	ERS.M.AKS-DGM-MUH-001
55	HAVA KAPANI	M.ENJ-ERS-PLS-BYM-019
56	VENTİL (14 LT)	M.ELK-SLN-PLS-001
57	YEŞİL İKAZ LAMBASI	ERS.M.ELK-LMB-SNY-001
58	SARI İKAZ LAMBASI	ERS.M.ELK-LMB-SNY-003
59	PANO ETİKETİ	M.AKS-ETK-LKS-ERS-BYM-014
60	ATIK SU HORTUMU	M.MEK-TES-HRT-033
61	5*4,00 MM KABLO	HEL-KB-TT-5*4-BYZ
62	PG-16 KABLO RAKORU	M.ELK-RKR-PLS-004
63	SOL YAN SACI	YSC-ERS.BYM-PN-0346
64	ŞASE	-
65	DETERJAN GİRİŞ PLASTİĞİ	M.PLS-ERS-036
66	ARKA KAPAK SACI	YSC-ERS.BYM-PN-0010
67	VENTİL HORTUMU	ERS.M.MEK-TES-HRT-006
68	HORTUM (150 CM)	ERS.M.MEK-TES-HRT-011
69	POMPA HORTUMU	ERS.M.MEK-TES-HRT-002
70	SU GİRİŞ HORTUMU	M.MEK-TES-HRT-001
71	FİSKİYE DAĞITIM HORTUMU	M.MEK-TES-HRT-003
72	TABAK SEPETİ	EMP.TB.01
73	KAŞIK ÇATAL SEPETİ	EMP.KC.01
74	BARDAK SEPETİ	EMP.BB.01
75	ÜST KAPAK SACI	YSC-ERS.BYM-LZ-0448
76	DETERJAN POMPASI	M.ELK-MTR-PMP-006
77	PARLATICI POMPASI	M.ELK-MTR-PMP-007

SET ALTI BULAŞIK MAKİNESİ

H ELEKTRİK DEVRE ŞEMASI



P1	5 kademeli komutatör
S1	Manyetik kapı sensörü
C1	Boylar kontaktör
C2	Yıkama kontaktör
C3	Kapak kontaktör
C4	Durulama kontaktör
L1	Tahliye lambası
L2	Durulama lambası
L3	Yıkama lambası
L4	Su ısındı lambası
L5	Start lambası
T1	Boylar termostat
T2	Yıkama termostat
ZR1	5 Zamanlı zaman rölesi
ZR2	sn zaman rölesi
PR1	Presestat
M	Deterjan pompaları
M1	Yıkama motoru
M2	Tahliye motoru
R1	Boylar rezistans
R2	Yıkama rezistans
F1	Kaçak akım koruma sigortası
F2	ZR1 Sigortası
V	Selenoid valf
TR1	Yıkama hortumu koruma termiği
TR2	Tahliye hortumu koruma termiği