

# KAZAN YIKAMA MAKİNELERİ

## İÇİNDEKİLER

<b>A</b>	<b>GENEL BİLGİLER .....</b>	<b>Sayfa 2</b>
A1	TANIMLAMA.....	Sayfa 3
A2	TEKNİK BİLGİLER.....	Sayfa 3
A3	TAŞIMA .....	Sayfa 4
A4	PAKETİ AÇMA .....	Sayfa 4
<b>B</b>	<b>MONTAJ.....</b>	<b>Sayfa 4</b>
<b>C</b>	<b>GENEL UYARILAR .....</b>	<b>Sayfa 5</b>
<b>D</b>	<b>CİHAZIN KULLANIMI .....</b>	<b>Sayfa 6</b>
<b>E</b>	<b>TEMİZLİK ve BAKIM .....</b>	<b>Sayfa 7</b>
<b>F</b>	<b>SORUN GİDERME .....</b>	<b>Sayfa 8</b>
<b>G</b>	<b>YEDEK PARÇA LİSTESİ-DEMONTE GÖRÜNÜŞ.....</b>	<b>Sayfa 9</b>
<b>H</b>	<b>ELEKTRİK DEVRE ŞEMASI.....</b>	<b>Sayfa 15</b>

## A GENEL BİLGİLER

---

**BU CİHAZI MONTAJ ETMEDEN ÖNCE ÇALIŞTIRMA ve BAKIM TALİMATLARINI DİKKATLİCE OKUYUNUZ. YANLIŞ MONTAJ ve PARÇA DEĞİŞİMİ ÜRÜNE HASAR VEREBİLİR YA DA KİŞİLERİ YARALAMAYA SEBEBİYET VEREBİLİR. CİHAZA KASITLI HASAR VERME, İHMAL, TALİMATLARA VE YÖNETMELİKLERE UYMAMAKTAN DOLAYI OLUŞAN HASARLAR VEYA YANLIŞ BAĞLANTILAR FIRMAMIZ SORUMLULUĞUNDA DEĞİLDİR. CİHAZA YETKİSİZ MÜDAHALE, ÜRÜNÜN GARANTİSİNİ GEÇERSİZ KILACAKTIR.**

1. Bu kitapçığı başka operatörlere gelecekte referans olması bakımından el altında güvenli bir yerde muhafaza ediniz.
2. **Cihaz montajı, kullanılacağı ülkedeki mevcut yönetmeliklere ve talimatlara göre yetkili personel tarafından yapılmalıdır.**
3. Bu cihaz eğitim verilmiş kişiler tarafından kullanılmalıdır.
4. Cihazın arızalanması durumunda cihazı kapatınız. Cihaza sadece üretici tarafından yetkilendirilmiş bir servis merkezi hizmet vermelidir. Orijinal yedek parça isteyiniz.

# KAZAN YIKAMA MAKİNELERİ

## A1 TANIMLAMA

\*Yüksek verim sağlayan bu cihaz endüstriyel mutfaklarda kullanılmak üzere üretilmiş profesyonel bir kazan yıkama makinesidir.

Kodu	Ebatlar (mm)	Ağırlık (kg)	Paketleme Ölçüleri (mm)
EMP.UW-80	764x960x1985	210	
EMP.UW-130	1360x930x1985	300	

## A2 TEKNİK BİLGİLER

Kodu	EMP.UW-80	EMP.UW-130
Kapasite (Sepet/Saat)	30	30
Kapasite (Tepsi/Saat)	240 Adet 60x80cm	480 Adet 60x80cm
Kapasite (Tepsi/Saat)	60 Adet GN 1/1	120 Adet GN 1/1
Su Tüketimi (Lt/sefer)	4,5	7,5
Tank Hacmi (Lt)	80	130
Toplam Güç (Kw)	30	40
Motor Gücü (Kw)	1,5 kW 2800 D/Dk-	1,5 kW 2800 D/Dk-
Çalışma Gerilimi (V)	380	380
Su Basıncı (bar)	4	4
Tank Isıtma Gücü (Kw)	6	12
Durulama Tankı Gücü (Kw)	18	18
Kablo Kesiti (mm <sup>2</sup> )	5x6	5x6
Sigorta Seçimi (A)	32	32
Program Sayısı	120sn – 240sn – 360sn	120sn – 240sn – 360sn

**A3 TAŞIMA**

---

\*Bu cihaz elde taşınmaz. Bu nedenle cihazı taşımak için bir yük kaldırma aracı (forklift veya transpalet) kullanınız. (Forklift veya transpaletin kaldırma kolları cihazın altından yarıdan fazla kısmına kadar ulaşmalıdır).

**A4 PAKETİ AÇMA**

---

\*Cihaz, kullanılan ülkedeki yönetmeliklere göre açılmalı ve ambalajlarının imhası yapılmalıdır. Gıda ile temas eden parçalar paslanmaz çeliktir. Tüm plastik parçalar, malzemenin sembolü ile işaretlidir.

\*Cihazın parçalarının eksiksiz geldiğini ve nakliye esnasında herhangi bir hasara uğrayıp uğramadığını kontrol ediniz.

**B MONTAJ**


---

\*Ürünü düz ve sağlam bir zemin üzerine yerleştiriniz, devrilme risklerine karşı gerekli önlemleri alınız.

\*Cihaza montaj ve servis hizmeti verecek personelin, konusunda uzman ve firmamız tarafından montaj-servis lisansına sahip olması zorunluluğu vardır.

\*Elektrik güç kaynağına bağlantı, yetkili bir kişi tarafından yapılmalıdır.

\*Cihazı bağladığınız gerilimin, cihaz etiketinde yazan gerilim değeri ile aynı olduğundan emin olunuz.











 Cihazın topraklama bağlantısı, standartlara ve güvenlik kurallarına uygun olarak yapılmalıdır.

\*Cihazın topraklaması, elektrik tesisatının en yakın panodaki topraklama hattına bağlanmalıdır.

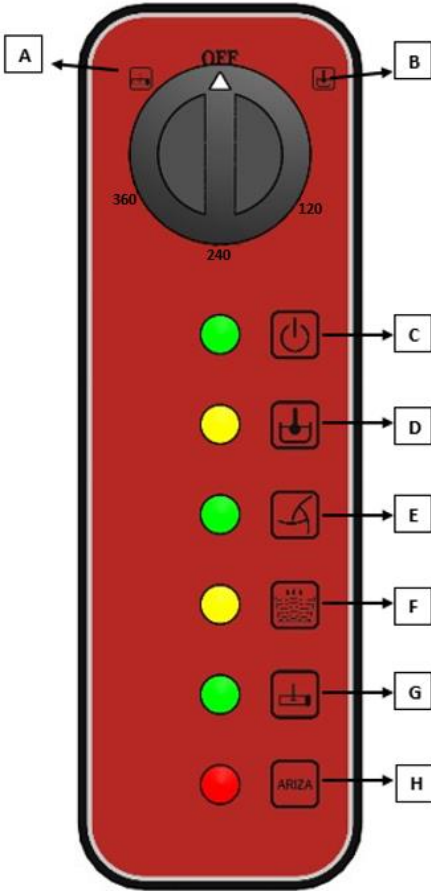
\*Cihaz elektrik bağlantısının, ana sigorta ve kaçak akım sigortası yürürlükteki yönetmeliklere ve kurallara göre yapılmalıdır.

# KAZAN YIKAMA MAKİNELERİ

## C GENEL UYARILAR

-  \*Cihazı, yeterli aydınlatma olmayan tesislerde kullanmayınız.
-  \*Cihazı kullanırken hareketli parçalara kesinlikle dokunmayınız.
-  \*Cihazı, yanıcı ve patlayıcı maddelerin bulunduğu ortamlara yakın yere montaj etmeyiniz.
-  \*Cihazı boşta çalıştırmayınız.
-  \*Cihazın kapasitesinin çok altında/üstünde yükleme yapmayınız.
-  \*Uygun koruyucu ekipmanlar kullanmadan cihaza müdahalede bulunmayınız.
-  \*Cihazın kullanıldığı alanda herhangi bir sebeple çıkan, yangın, alev parlaması gibi durumlarda hızlı bir şekilde (varsa) gaz vanalarını ve elektrik şalterlerini kapatarak yangın söndürücü kullanınız. Alevi söndürmek için asla su kullanmayınız.
-  \*Topraklama bağlantısı olmamasından kaynaklanan hasarlar garanti kapsamına alınmayacaktır.
-  \*Dekorlu bulaşıkları yıkamayınız. Gümüş eşyaların diğer metallerle temas etmelerine engel olunuz.
-  \*Cihaz davlumbaz altında çalıştırılmalıdır. Aksi halde cihaz çalışırken veya ortamdaki diğer cihazlardan çıkan sıcak su buharı ile aşırı nem cihazın mekanik ve elektriksel parçalarına zarar verebilir. Cihazın çalıştığı ortamda bağıl nem %65 den fazla olmamalıdır.

## D CİHAZIN KULLANIMI

**\*Kontrol Panosu:**

- A : Tahliye Konumu  
 B : Su Alma Konumu  
 C : Cihaz açık lambası  
 D : Su ısındı lambası  
 E : Yıkama lambası  
 F : Su alma-durulama lambası  
 G : Tahliye Lambası  
 H : Arıza Lambası

**\*Kullanımı:**

- Su tankındaki suyu günde en az 1 kez değiştiriniz.
- Bulaşıkları cihaza koymadan önce, herhangi bir deterjan kullanmaksızın soğuk ya da ılık su ile ön yıkama yapınız.
- Su kaynağı vanasını açınız ve cihazın fişini prize takınız.
- İlk kullanımda depo ve borularda kalmış herhangi bir endüstriyel atığı çıkarmak için bulaşıksız olarak birkaç kez boşta çalıştırınız.
- Cihazın başlığını kapatınız ve şalter "OFF" konumunda iken, şalter düğmesini sağa çevirerek "Su Alma" konumuna getiriniz.
- Cihaz "Su Alma" konumunda iken; cihazın kazanına su girişi başlar, su girişi tamamlanınca kazandaki suyun ısınması için kazan rezistansı devreye girer. Isınma işlemi tamamlanan cihazın "Su Isındı Lambası" yanar.

- Depoya yeterli miktarda deterjan koyunuz. (otomatik bölmesi olmayan modellerde).
- Kirli bulaşıkları yerleştirdiğiniz basketi içeri itiniz ve uygun yıkama programını seçiniz.
- Yıkama işlemi, sıcak su ve deterjanlı bir yıkama için; (minimum 55°C). Sıcak su ile durulama için; (minimum 80°C).
- Cihazın yıkama işlemi bittikten sonra otomatik olarak durulamaya geçecektir. (Durulama işlemi bitmeden kapağı açmayınız).
- Program sonunda kapağı açınız ve yıkanmış basketi çıkarınız. Hazırlanmış diğer basketi yerleştiriniz. Seçilmiş programda makine yıkama ve durulama işlemlerini yapacaktır.

# KAZAN YIKAMA MAKİNELERİ

## E TEMİZLİK ve BAKIM

### ➤ Her Kullanımdan Sonra Yapılması Gerekenler;

- Cihazın temizliğini yaparken fişin prizde olmadığından veya şalterin kapalı olduğundan emin olunuz.
- Her yıkama işleminden sonra makine içerisindeki su gider tapasını çıkararak suyu tahliye ediniz. (Eğer makinenin tahliye pompası var ise boşaltma işlemi için pompayı kullanınız).
- Her kullanımdan sonra, cihazın tüm yüzeyini sıcak sabunlu su ile temizleyiniz, ıslak bir bez kullanarak durulayınız ve kurutunuz.
- Kontrol panelini yumuşak nemli bir bez ve gerekir ise etkisiz bir deterjan kullanarak temizleyiniz.
- Cihazın temizliğinde asit ve türevi malzemeler kullanmayınız.
- Cihazın temizliğini yaparken, cihazı su ile yıkamayınız. Aksi takdirde elektrik tesisatına su kaçır ve yanmasına neden olur.

### ➤ Periyodik Olarak Yapılması Gerekenler;

- Bakım sadece eğitimli kişiler tarafından yapılmalıdır.
- Cihaz kullanımda olmadığı her zaman başlığını açık bırakınız.
- Boilerin, yıkama tankının iç yüzeylerinin ve su borularının yılda 1 ya da 2 kez kireçlerini temizleyiniz.
- Sirke ya da kireç sökücü kullanarak durulama ve yıkama jetleri ile her ay kireçleri temizleyiniz.
- Cihaz içerisindeki süzgeçlerin temizliğini haftada 1 kez yapınız. Temizlik yaptıktan sonra kelebek vidasının sıkıldığından emin olunuz.
- Cihazın yıkama gözlerini (fıskiyelerini) 15 günde bir sökerek temizleyiniz.
- Makinenin tahliye tapasını ve tahliye hortumunun temizliğini 15 günde bir yapınız.

## F SORUN GİDERME

<b>BULAŞIKLAR İYİ YIKANMIYOR</b>	<ol style="list-style-type: none"> <li>1. Çekme filtresi kirli ise baştan aşağıya temizleyiniz.</li> <li>2. Fıskiyeler yemek kırıntılarıyla tıkalı ise kontrol ediniz.</li> <li>3. Başlangıçtaki deterjan miktarının ve daha sonraki eklemelerin doğru olduğunu kontrol ediniz.</li> <li>4. Seçilen yıkama programı çok kısa ise tekrar ediniz.</li> <li>5. Depo ısısının 55°C - 65°C arasında olmasına dikkat ediniz.</li> <li>6. Bulaşıkların basketlere doğru bir şekilde yerleştirildiğinden emin olunuz.</li> <li>7. Parlaticı miktarı için talimatları kontrol ediniz. Bölmede parlaticı olduğunu kontrol ediniz ve gerekliyse doldurunuz.</li> <li>8. Parlaticı miktarı ayarlarını kontrol ediniz.</li> <li>9. Su ısısının 70°C olmasına dikkat ediniz..</li> </ol>
<b>BARDAKLAR ÜZERİNDE BUĞULAŞMA</b>	<ol style="list-style-type: none"> <li>1. Cihazda parlaticı yok ise bölmesine ilave ediniz.</li> <li>2. Parlaticı miktarını kontrol ediniz.</li> <li>3. Yıkama sona erdiği zaman bardak basketini çıkarınız.</li> </ol>
<b>BARDAKLARDA LEKELER</b>	<ol style="list-style-type: none"> <li>1. Profesyonel bulaşık makineleri için sadece “köpürmeyen” ürünler kullanınız.</li> </ol>
<b>DEPODA AŞIRI KÖPÜK</b>	<ol style="list-style-type: none"> <li>1. Yıkama suyunun 50°C den az olmamasına dikkat ediniz.</li> <li>2. Deterjan bölmesi tarafından alınan miktarın fazla olup olmadığını kontrol ediniz.</li> <li>3. Eğer köpüren deterjan kullanıldı ise boşaltınız ve depoyu köpük kayboluncaya kadar durulayınız.</li> </ol>
<b>YIKAMA YA DA DURULAMA KOLLARI YAVAŞ DÖNÜYOR</b>	<ol style="list-style-type: none"> <li>1. Yıkama kollarını çıkarınız ve temizleyiniz.</li> <li>2. Yıkama pompa emiş filtresini temizleyiniz.</li> </ol>
<b>BARDAKLAR ÜZERİNDE YAPIŞKANLIK</b>	<ol style="list-style-type: none"> <li>1. Parlaticının miktarını düşürünüz.</li> </ol>

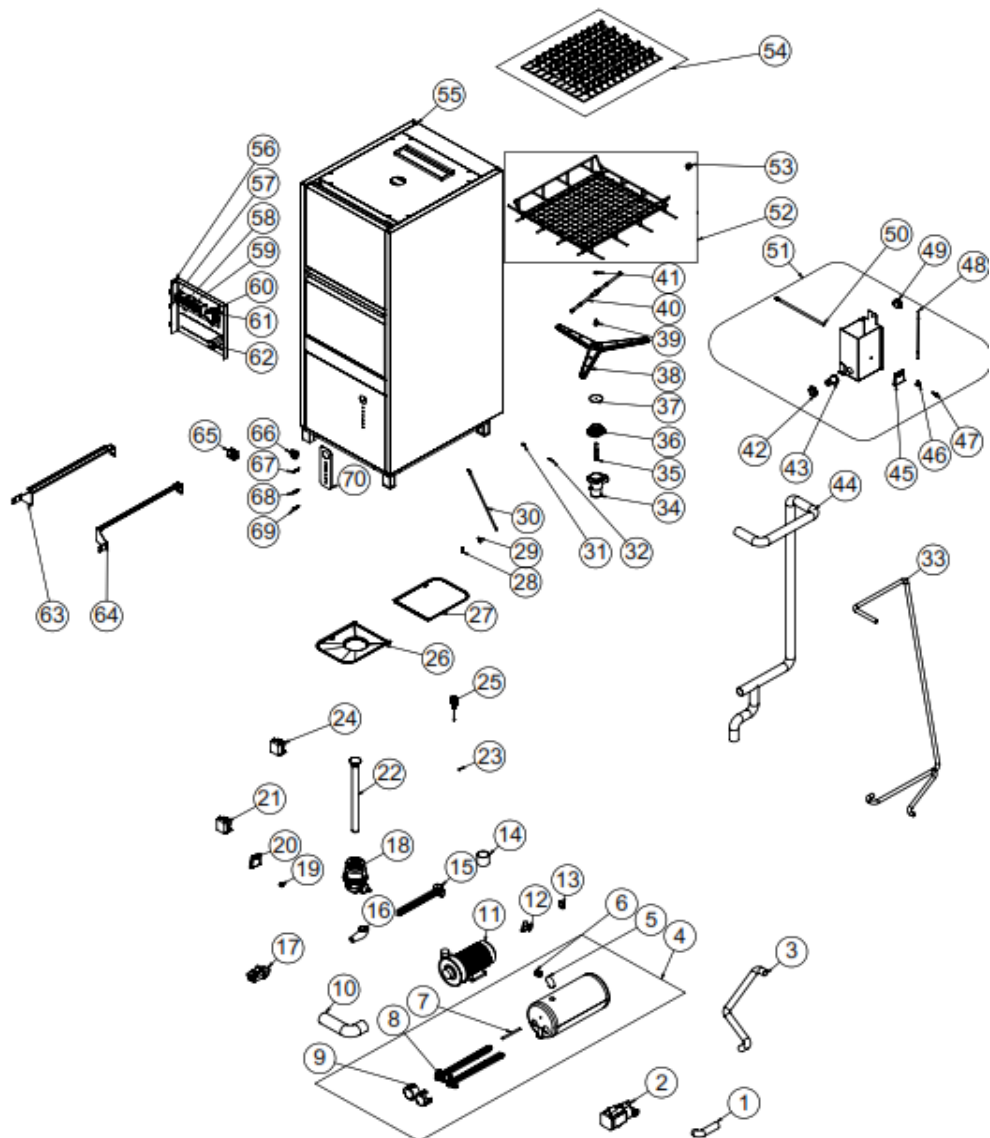
- Kazan yıkama uygun kalitede yapılmıyor ise,
- Güvenlik fonksiyonlarından herhangi biri çalışmıyor ise,
  - Cihazı kullanmayınız.

\*Yukarıdaki sorunlar yine de devam ediyor ise yetkili servislerimizle irtibat kurunuz.



## KAZAN YIKAMA MAKİNELERİ

## G YEDEK PARÇA LİSTESİ-DEMONTE GÖRÜNÜŞ



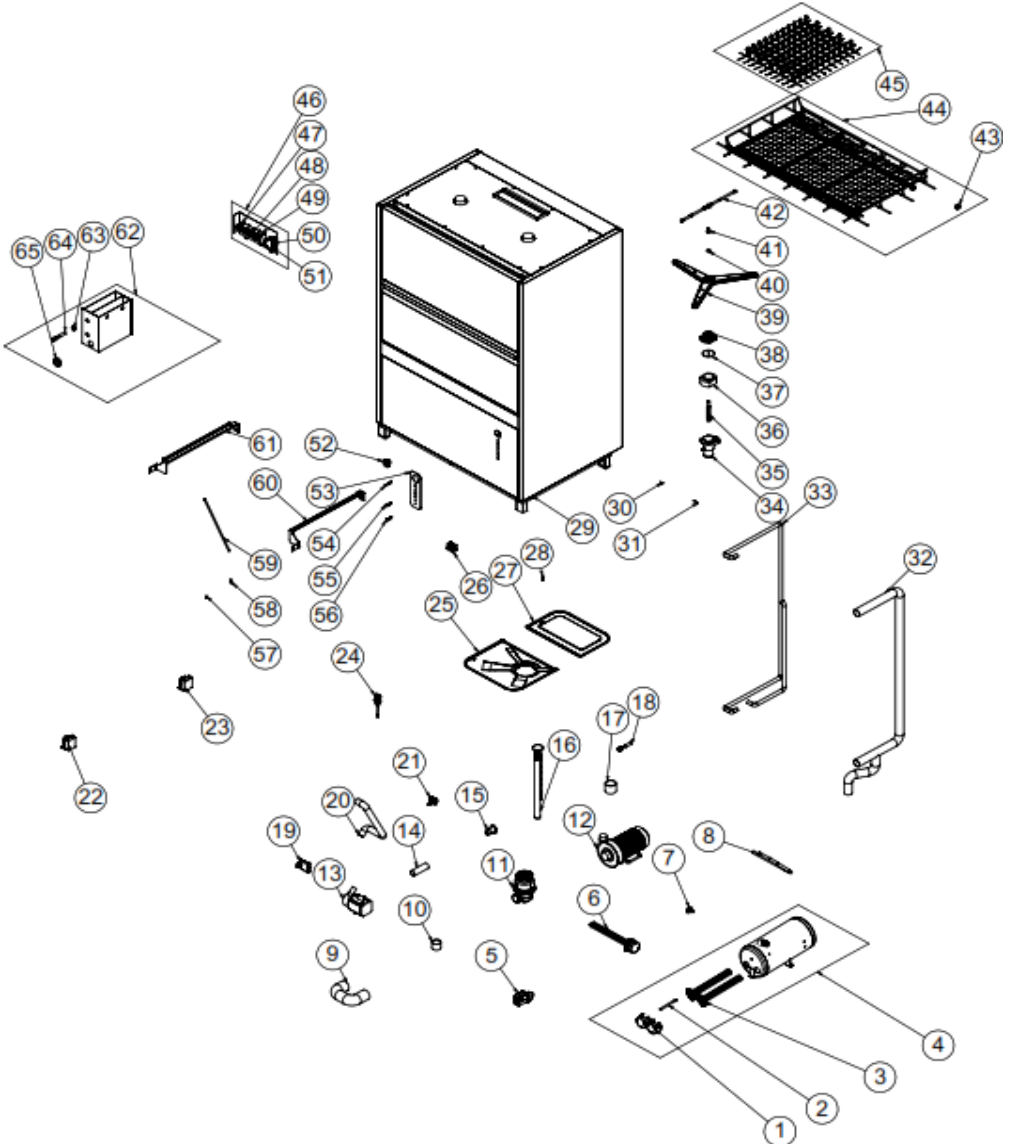
## G YEDEK PARÇA LİSTESİ-DEMONTE GÖRÜNÜŞÜ

ÜRÜN KODU: EMP.UW-80		
NO	ÜRÜN ADI	Ü.KODU
1	POMPA DOLUM HORTUMU	M.MEK-TES-HRT-083
2	YIKAMA MOTORU	M.ELK-MTR-PMP-003
3	BASINÇ HORTUMU	M.MEK-TES-HRT-084
4	BOYLER	ARA-ERS.BYM-0008
5	DİRSEK	ERS.M.MEK-TES-İNX-002
6	BOYLER HORTUM GİRİŞİ	YTL-ERS.BYM-KS-0109
7	TERMOSTAT BORUSU	YBR-ERS.BYM-KS-0003
8	380/220V 9000W L:42CM REZİSTANS	M.ELK-RZS-BRU-BYM-019
9	REZİSTANS KAPAĞI	M.ENJ-ERS-PLS-BYM-025
10	MOTOR HORTUMU	M.MEK-TES-HRT-082
11	SU POMPASI	M.ELK-MTR-PMP-013
12	VENTİL (14 LT)	M.ELK-SLN-PLS-001
13	TAHLİYE KAUCUĞU	M.ENJ-ERS-LST-040
14	FİSKİYE TIPASI	M.MEK-TES-HRT-081
15	BOYLER REZİSTANSI 380V-6000W	M.ELK-RZS-BRU-BYM-014
16	TAHLİYE HORTUMU	M.MEK-TES-HRT-073
17	TAHLİYE POMPASI	M.ELK-MTR-PMP-002
18	TAHLİYE GRUBU	M.ENJ-ERS-PLS-BYM-125
19	HAVA KAPANI YERİ	M.ENJ-ERS-PLS-BYM-015
20	HAVA KAPANI	M.ENJ-ERS-PLS-BYM-019
21	DETERJAN POMPASI	M.ELK-MTR-PMP-006
22	TAHLİYE TIPASI	YBR-ERS.BYM-KS-0035
23	MIKNATIS	M.MIK-ERS-006
24	PARLATICI POMPASI	M.ELK-MTR-PMP-007
25	TERMOSTAT 0-90°C	M.ELK-MEK-TRM1-008
26	ÖN FİLTRE SACI	M.MTS-BYM-025
27	ARKA FİLTRE SACI	M.MTS-BYM-026
28	STOP ELEMANI	YTL-ERS.BYM-KS-0107
29	MİL BURCU	YTL-ERS.BYM-KS-0092
30	KAPAK HAREKET MİLİ	YTL-ERS.BYM-KS-0091
31	MENTEŞE BURÇ	YTL-ERS.BYM-KS-0087
32	MENTEŞE VİDASI	YTL-ERS.BYM-KS-0088
33	TEMİZ SU HORTUMU	M.MEK-TES-HRT-085
34	YIKAMA MERKEZİ	M.ENJ-ERS-PLS-BYM-122
35	ALT MİL	M.AKS-GNL-012
36	MERKEZ FLANŞ	M.ENJ-ERS-PLS-BYM-123

## KAZAN YIKAMA MAKİNELERİ

37	ORING	M.CNT-ORG-038
38	3'LÜ YIKAMA KOLU	M.AKS-GNL-011
39	FİSKİYE VİDASI	YTL-ERS.BYM-KS-0089
40	DURULAMA KOLU	M.ENJ-ERS-PLS-BYM-124
41	FİSKİYE SOMUNU	YTL-ERS.BYM-KS-0106
42	TAKOZ SOMUNU	M.ENJ-ERS-PLS-BYM-012
43	TAKOZ YERİ	M.ENJ-ERS-PLS-BYM-011
44	YIKAMA HORTUMU	M.MEK-TES-HRT-086
45	HAVA KAPANI	M.ENJ-ERS-PLS-BYM-019
46	HAVA KAPANI YERİ	M.ENJ-ERS-PLS-BYM-015
47	HAVA KAPANI MİLİ	YTL-ERS.BYM-KS-0002
48	PROSESTAT HORTUMU	HTS-HRT-008
49	SWITCH HD-505 AT	M.ELK-MUH-016
50	ÇIKIŞ BORUSU	YBR-ERS.BYM-KS-0004
51	DEPO	ARA-ERS.BYM-0029
52	ALT SEPET	ARA-ERS.BYM-0009
53	SEPET TEKER	YTL-ERS.BYM-KS-0099
54	SEPET	ARA-ERS.BYM-0025
55	ŞASE	-
56	ELEKTRİK PANOSU	M.ELK-PNO-BYM-011
57	YATAY SENSÖR	M.ELK-SWC-KTG-005
58	LC1K0901M7 KONTAKTÖR	ERS.M.ELK-KNT-KNT-020
59	KONTAKTÖR LC1D09M7	ERS.M.ELK-KNT-KNT-027
60	TAHLİYE ZAMAN ROLESİ	M.ELK-KNT-ROL-026
61	ZAMAN ROLESİ	M.ELK-KNT-ROL-024
62	ŞALTER	M.ELK-SLT-PKO-011
63	SAĞ İÇ HAZNE KIZAK SACI	YSC-ERS.BYM-LZ-0422
64	SOL İÇ HAZNE KIZAK SACI	YSC-ERS.BYM-LZ-0423
65	ROTİL AYAK	ERS.M.AKS-AYK-PLS-005
66	ŞALTER DÜĞMESİ	M.AKS-DGM-MUH-002
67	YEŞİL İKAZ LAMBASI	ERS.M.ELK-LMB-SNY-001
68	SARI İKAZ LAMBASI	ERS.M.ELK-LMB-SNY-003
69	KIRMIZI İKAZ LAMBASI	M.ELK-LMB-SNY-009
70	PANO ETİKETİ	M.AKS-ETK-LKS-ERS-BYM-010

## G YEDEK PARÇA LİSTESİ-DEMONTE GÖRÜNÜŞ



# KAZAN YIKAMA MAKİNELERİ

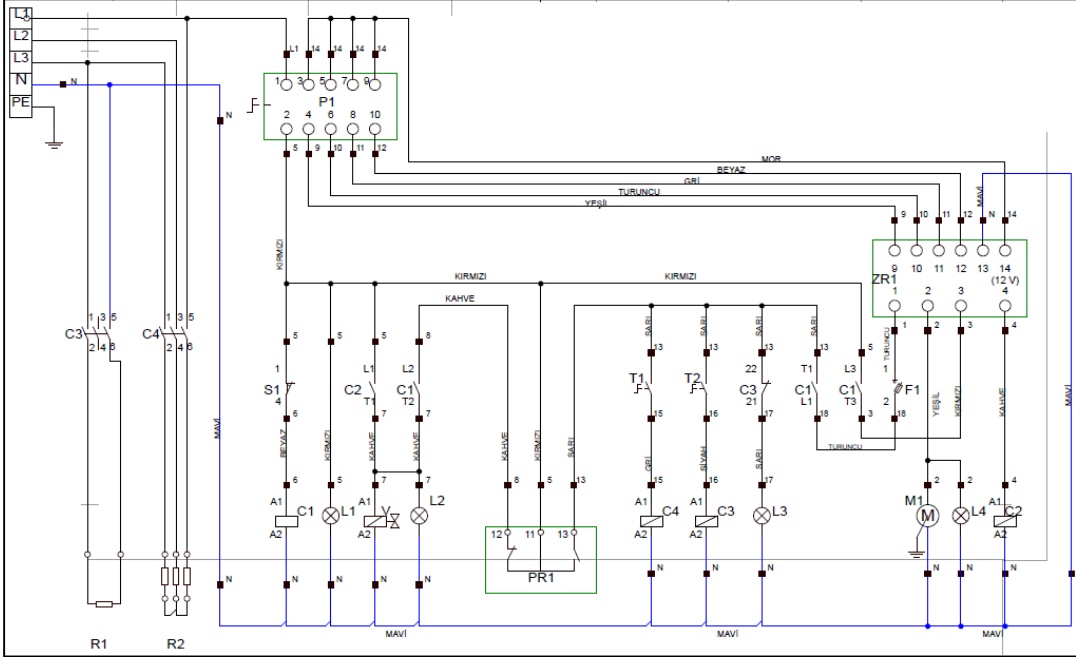
## G YEDEK PARÇA LİSTESİ-DEMONTE GÖRÜNÜŞÜ

ÜRÜN KODU: EMP.UW-130		
NO	ÜRÜN ADI	Ü.KODU
1	REZİSTANS KAPAĞI	M.ENJ-ERS-PLS-BYM-028
2	TERMOSTAT BORUSU	YBR-ERS.BYM-KS-0003
3	BOYLER REZİSTANSI 380V-6000W	M.ELK-RZS-BRU-BYM-014
4	BOYLER	ARA-ERS.BYM-0010
5	TAHLİYE POMPASI	M.ELK-MTR-PMP-002
6	380/220V 9000W L:42CM REZİSTANS	M.ELK-RZS-BRU-BYM-019
7	1/2" DİRSEK	M.MEK-TES-SRI-007
8	VENTİL MOTOR HORTUMU	M.MEK-TES-HRT-022
9	MOTOR HORTUMU	M.MEK-TES-HRT-072
10	FİLTRE HORTUMU	M.MEK-TES-HRT-096
11	TAHLİYE GRUBU	M.ENJ-ERS-PLS-BYM-125
12	SU POMPASI	M.ELK-MTR-PMP-013
13	YIKAMA MOTORU	M.ELK-MTR-PMP-003
14	POMPA DOLUM BORUSU	M.MEK-TES-HRT-074
15	TAKOZ YERİ	M.ENJ-ERS-PLS-BYM-011
16	TAHLİYE TIPASI	YBR-ERS.BYM-KS-0035
17	FİSKİYE TIPASI	M.MEK-TES-HRT-081
18	ŞAMANDIRA	M.ELK-SWC-ERS-007
19	HAVA KAPANI	M.ENJ-ERS-PLS-BYM-019
20	MOTOR BASINÇ HORTUMU	M.MEK-TES-HRT-079
21	VENTİL (14 LT)	M.ELK-SLN-PLS-001
22	DETERJAN POMPASI	M.ELK-MTR-PMP-006
23	PARLATICI POMPASI	M.ELK-MTR-PMP-007
24	TERMOSTAT 0-90°C	M.ELK-MEK-TRM1-008
25	ÖN FİLTRE SACI	M.MTS-BYM-027
26	ROTİL AYAK	ERS.M.AKS-AYK-PLS-005
27	ARKA FİLTRE SACI	M.MTS-BYM-028
28	STOP ELEMANI	YTL-ERS.BYM-KS-0107
29	ŞASE	-
30	MENTEŞE BURÇ	YTL-ERS.BYM-KS-0087
31	MENTEŞE VİDASI	YTL-ERS.BYM-KS-0088

32	YIKAMA HORTUMU	M.MEK-TES-HRT-076
33	SU HORTUMU	M.MEK-TES-HRT-078
34	YIKAMA MERKEZİ	M.ENJ-ERS-PLS-BYM-122
35	MERKEZ MİLİ	YTL-ERS.BYM-KS-0090
36	YÜKSELTME PLASTİĞİ	YTL-ERS.BYM-KS-0085
37	ORING	M.CNT-ORG-038
38	MERKEZ FLANŞ	M.ENJ-ERS-PLS-BYM-123
39	3'LÜ YIKAMA KOLU	M.AKS-GNL-011
40	FİSKİYE SOMUNU	YTL-ERS.BYM-KS-0106
41	FİSKİYE VİDASI	YTL-ERS.BYM-KS-0089
42	DURULAMA KOLU	M.ENJ-ERS-PLS-BYM-124
43	SEPET TEKER	YTL-ERS.BYM-KS-0099
44	ALT SEPET	ARA-ERS.BYM-0011
45	SEPET	ARA-ERS.BYM-0026
46	ELEKTRİK PANOSU	M.ELK-PNO-BYM-012
47	YATAY SENSÖR	M.ELK-SWC-KTG-005
48	LC1K0901M7 KONTAKTÖR	ERS.M.ELK-KNT-KNT-020
49	KONTAKTÖR LC1D09M7	ERS.M.ELK-KNT-KNT-027
50	TAHLİYE ZAMAN ROLESİ	M.ELK-KNT-ROL-026
51	ZAMAN ROLESİ	M.ELK-KNT-ROL-024
52	ŞALTER DÜĞMESİ	M.AKS-DGM-MUH-002
53	PANO ETİKETİ	M.AKS-ETK-LKS-ERS-BYM-010
54	YEŞİL İKAZ LAMBASI	ERS.M.ELK-LMB-SNY-001
55	SARI İKAZ LAMBASI	ERS.M.ELK-LMB-SNY-003
56	KIRMIZI İKAZ LAMBASI	M.ELK-LMB-SNY-009
57	MIKNATIS	M.MIK-ERS-006
58	MİL BURCU	YTL-ERS.BYM-KS-0092
59	KAPAK HAREKET MİLİ	YTL-ERS.BYM-KS-0091
60	SAĞ İÇ HAZNE KIZAK SACI	YSC-ERS.BYM-LZ-0381
61	SOL İÇ HAZNE KIZAK SACI	YSC-ERS.BYM-LZ-0382
62	DEPO	ARA-ERS.BYM-0027
63	ŞAMANDIRA BURCU	YTL-ERS.BYM-KS-0120
64	ŞAMANDIRA	M.ELK-SWC-ERS-007
65	TAKOZ SOMUNU	M.ENJ-ERS-PLS-BYM-012

# KAZAN YIKAMA MAKİNELERİ

## H ELEKTRİK DEVRE ŞEMASI



P1	S1	C1	C2	C3	C4	T1	ZR1	T2
5 Kademeli komutator	Manyetik kapı sensörü	Boylar kontaktör 230V	Yıkama kontaktör 230V	Kapak rölesi 230V	Durulama rölesi 230V	Boylar termostat (30-90°C)	5 Zamanlı zaman rölesi (İNTER RR-5TG)	Yıkama termostat (30-90°C)

L1	L2	L3	L4	PR1	M1	R1	R2	F1	V
Start lambası	Durulama lambası	Su ısındı lambası	Yıkama lambası	Prosestat	Yıkama motor 0,55 KW 230V	Yıkama rezistans 2500W 230V	Boylar rezistans3x2000W 380V	ZR1 sigorta 500mA	Selenoid valve 230V