

İÇİNDEKİLER

A	GENEL BİLGİLER	Sayfa 2
A1	TANIMLAMA.....	Sayfa 3
A2	TEKNİK BİLGİLER	Sayfa 3
A3	TAŞIMA	Sayfa 4
A4	PAKETİ AÇMA	Sayfa 4
B	MONTAJ.....	Sayfa 4
C	GENEL UYARILAR	Sayfa 5
D	CİHAZIN KULLANIMI.....	Sayfa 6
E	TEMİZLİK ve BAKIM	Sayfa 7
F	SORUN GİDERME	Sayfa 8
G	YEDEK PARÇA LİSTESİ-DEMONTAGE GÖRÜNÜŞ.....	Sayfa 9
H	ELEKTRİK DEVRE ŞEMASI.....	Sayfa 13

A GENEL BİLGİLER

BU CİHAZI MONTAJ ETMEDEN ÖNCE ÇALIŞTIRMA ve BAKIM TALİMATLARINI DİKKATLİCE OKUYUNUZ. YANLIŞ MONTAJ ve PARÇA DEĞİŞİMİ ÜRÜNE HASAR VEREBİLİR YA DA KİŞİLERİ YARALAMAYA SEBEBİYET VEREBİLİR. CİHAZA KASITLI HASAR VERME, İHMAL, TALİMATLARA VE YÖNETMELİKLERE UYMAMAKTAN DOLAYI OLUŞAN HASARLAR VEYA YANLIŞ BAĞLANTILAR FİRMAMIZ SORUMLULUĞUNDA DEĞİLDİR. CİHAZA YETKİSİZ MÜDAHALE, ÜRÜNÜN GARANTİSİNİ GEÇERSİZ KILACAKTIR.

1. Bu kitapçığı başka operatörlere gelecekte referans olması bakımından el altında güvenli bir yerde muhafaza ediniz.
2. **Cihaz montajı, kullanılacağı ülkedeki mevcut yönetmeliklere ve talimatlara göre yetkili personel tarafından yapılmalıdır.**
3. Bu cihaz eğitim verilmiş kişiler tarafından kullanılmalıdır.
4. Cihazın arızalanması durumunda cihazı kapatınız. Cihaza sadece üretici tarafından yetkilendirilmiş bir servis merkezi hizmet vermelidir. Orijinal yedek parça isteyiniz.

AYRAN MAKİNESİ

A1 TANIMLAMA

*Yüksek verim sağlayan bu cihaz endüstriyel mutfaklarda kullanılmak üzere üretilmiş profesyonel bir ayran yapma makinesidir.

Kodu	Ebatlar (mm)	Ağırlık (kg)	Paketleme Ölçüleri (mm)
EMP.AYR.40	660x600x1528	78	810x810x1680
EMP.AYR.40-P	660x600x1528	78	810x810x1680

A2 TEKNİK BİLGİLER

Kodu	Kapasite (Lt)	Güç (W)	Çalışma Gerilimi (V)	Kablo Kesiti (mm ²)	Sigorta Seçimi (A)	Aksesuarlar
EMP.AYR.40	40	200	220	3x1,5	10	1. Gövde renk seçenekleri 2. Reklam&Marka kaplama
EMP.AYR.40-P	40	200	220	3x1,5	10	Paslanmaz çelik gövde

A3 TAŞIMA

*Bu cihaz elde taşınmaz. Bu nedenle cihazı taşımak için bir yük kaldırma aracı (forklift veya transpalet) kullanınız. (Forklift veya transpaletin kaldırma kolları cihazın altından yarından fazla kısmına kadar ulaşmalıdır).

A4 PAKETİ AÇMA

*Cihaz, kullanılan ülkedeki yönetmeliklere göre açılmalı ve ambalajlarının imhası yapılmalıdır. Gıda ile temas eden parçalar paslanmaz çeliktir. Tüm plastik parçalar, malzemenin sembolü ile işaretlidir.

*Cihazın parçalarının eksiksiz geldiğini ve nakliye esnasında herhangi bir hasara uğrayıp uğramadığını kontrol ediniz.

B MONTAJ

*Ürünü düz ve sağlam bir zemin üzerine yerleştiriniz, devrilme risklerine karşı gerekli önlemleri alınız.

*Cihaza montaj ve servis hizmeti verecek personelin, konusunda uzman ve firmamız tarafından montaj-servis lisansına sahip olması zorunluluğu vardır.

*Elektrik güç kaynağına bağlantı, yetkili bir kişi tarafından yapılmalıdır.

*Cihazı bağladığınız gerilimin, cihaz etiketinde yazan gerilim değeri ile aynı olduğundan emin olunuz.












Cihazın topraklama bağlantısı, standartlara ve güvenlik kurallarına uygun olarak yapılmalıdır.

*Cihazın topraklaması, elektrik tesisatının en yakın panodaki topraklama hattına bağlanmalıdır.

*Cihaz elektrik bağlantısının, ana sigorta ve kaçak akım sigortası yürürlükteki yönetmeliklere ve kurallara göre yapılmalıdır.

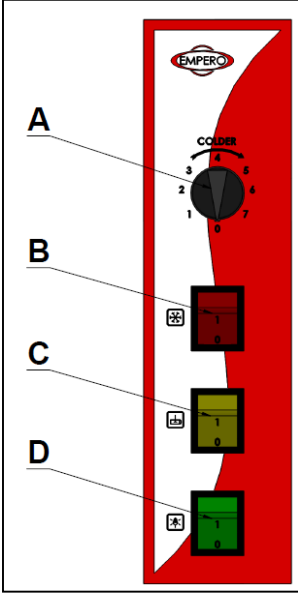
AYRAN MAKİNESİ

C GENEL UYARILAR

-  *Cihazı, yeterli aydınlatma olmayan tesislerde kullanmayınız.
-  *Cihazı kullanırken hareketli parçalara kesinlikle dokunmayınız.
-  *Cihazı, yanıcı ve patlayıcı maddelerin bulunduğu ortamlara yakın yere montaj etmeyiniz.
-  *Cihazı boşta çalıştırmayınız.
-  *Cihazın kapasitesinin çok altında/üstünde yükleme yapmayınız.
-  *Uygun koruyucu ekipmanlar kullanmadan cihaza müdahalede bulunmayınız.
-  *Cihazın kullanıldığı alanda herhangi bir sebeple çıkan, yangın, alev parlaması gibi durumlarda hızlı bir şekilde (varsa) gaz vanalarını ve elektrik şalterlerini kapatarak yangın söndürücü kullanınız. Alevi söndürmek için asla su kullanmayınız.
-  *Topraklama bağlantısı olmamasından kaynaklanan hasarlar garanti kapsamına alınmayacaktır.
-  *Çok sıcak günlerde cihazın devir daiminin durdurulması ayran yüzeyinin bozulmasına neden olur.
-  *Hazne içinde ertesi güne ayran bırakmayınız.

D CİHAZIN KULLANIMI

*Kontrol Panosu:



- A : Isı ayar düğmesi
B : Cihaz açma/kapatma şalteri
C : Tahliye şalteri
D : İç aydınlatma lambası şalteri

*Kullanımı:

- Cihazı ilk kullanımdan önce ayran haznesini yıkayınız, camekanı nemli bir bez ile siliniz ve kurulayınız.
- Cihazın fişini prize takınız ve açma/kapatma şalterini (I) aktif hale getiriniz.
- Önceden hazırlanan ayranı hazne içine boşaltınız.
- Isı ayar düğmesinden istediğiniz sıcaklık değerine getiriniz.
- Soğuk olarak servis edilen ayranı almak için alt süzgeç kısmına bardağı yerleştiriniz ve musluktan doldurunuz.
- Cihazın iç aydınlatma lambasını aktif hale getirmek için şalteri (I) konumuna getiriniz.
- Hazne içindeki ayranı boşaltmak için tahliye şalterini (I) aktif hale getiriniz.
- Cihaz ile işiniz bittikten sonra şalterleri (0) konumuna getiriniz ve fişini prizden çıkarınız.

AYRAN MAKİNESİ

E TEMİZLİK ve BAKIM

➤ Her Kullanımdan Sonra Yapılması Gerekenler;

- Cihazın temizliğini yaparken fişin prizde olmadığından veya şalterin kapalı olduğundan emin olunuz.
- Her kullanımdan sonra ayran haznesini yıkayarak temizleyiniz. Daha sonra tahliye vanasından temizlik suyunu boşaltınız.
- Cihazın temizliği sırasında kullanılan temizlik ürünlerinin hijyenik olmasına dikkat ediniz.
- Cihazın temizliğinde asit ve türevi malzemeler kullanmayınız.
- Cihazın temizliğini yaparken, cihazı su ile yıkamayınız. Aksi takdirde elektrik tesisatına su kaçır ve yanmasına neden olur.

➤ Periyodik Olarak Yapılması Gerekenler;

- Bakım sadece eğitilmiş kişiler tarafından yapılmalıdır.
- Cihazın periyodik temizliğini her 15 günde bir yapınız.
- Cihazın camekanlı bölümünü kullanım sıklığına göre nemli bir bez ile temizleyiniz ve kurulayınız.
- Cihazın aydınlatma lambasını belirli aralıklarla kuru bir bez ile temizleyiniz.

F SORUN GİDERME

CİHAZ ÇALIŞMIYOR	<ol style="list-style-type: none">1. Cihazın fişinin prize takılı olup olmadığını kontrol ediniz.2. Elektrik bağlantılarını kontrol ediniz.3. Sigortanın açık olup olmadığını kontrol ediniz.
-------------------------	---

CİHAZDAN SES GELİYOR	<ol style="list-style-type: none">1. Motoru kontrol ediniz.
-----------------------------	---

CİHAZ DURDU	<ol style="list-style-type: none">1. Cihaz, voltaj düşüklüğü nedeniyle durabilir. Bu durumda voltajı kontrol ediniz.2. Cihazda elektrik kaçağı var ise cihaz çalışmaz. Kontrol ediniz.
--------------------	---

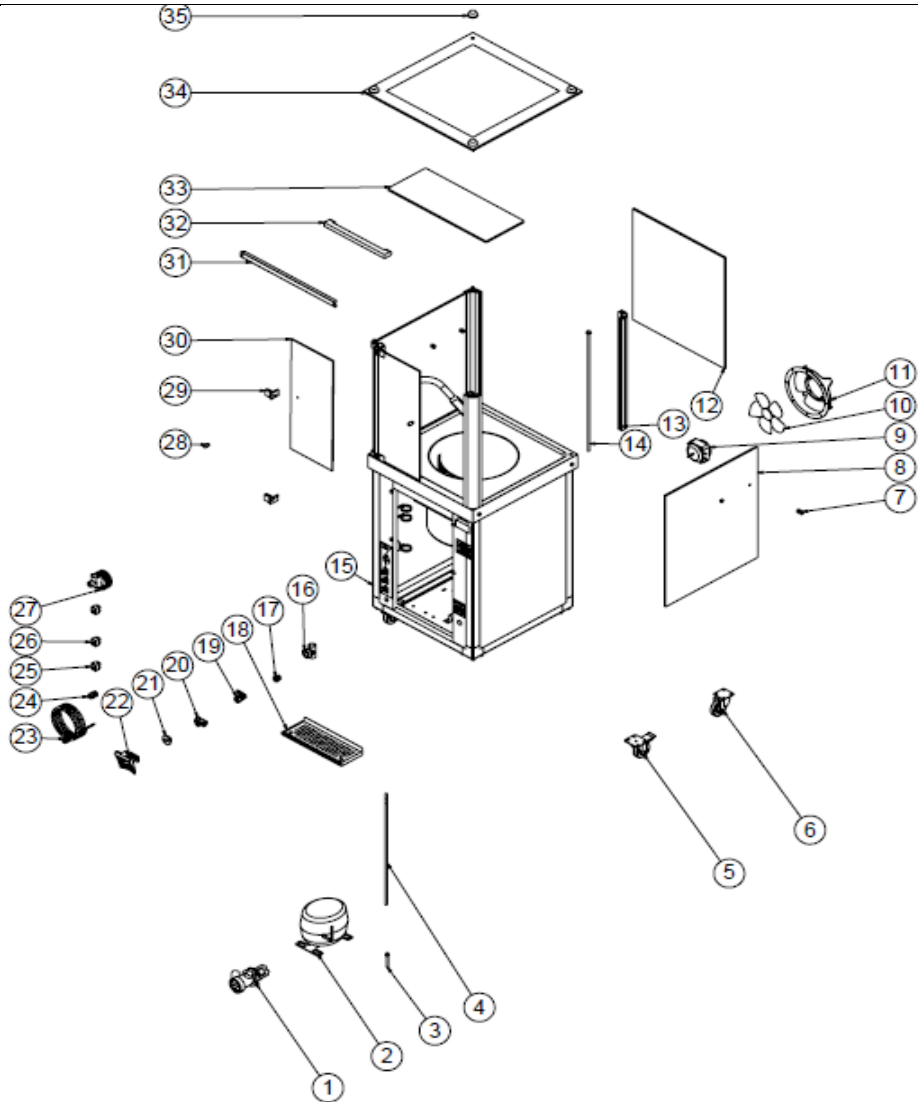
LAMBA ÇALIŞMIYOR	<ol style="list-style-type: none">1. Lambayı kontrol ediniz. Patlamış ise değiştiriniz.
-------------------------	---

- Ayran uygun kalitede yapılmıyor ise,
- Güvenlik fonksiyonlarından herhangi biri çalışmıyor ise,
 - Cihazı kullanmayınız.

***Yukarıdaki sorunlar yine de devam ediyor ise yetkili servislerimizle irtibat kurunuz.**

AYRAN MAKİNESİ

G YEDEK PARÇA LİSTESİ-DEMONTE GÖRÜNÜŞÜ



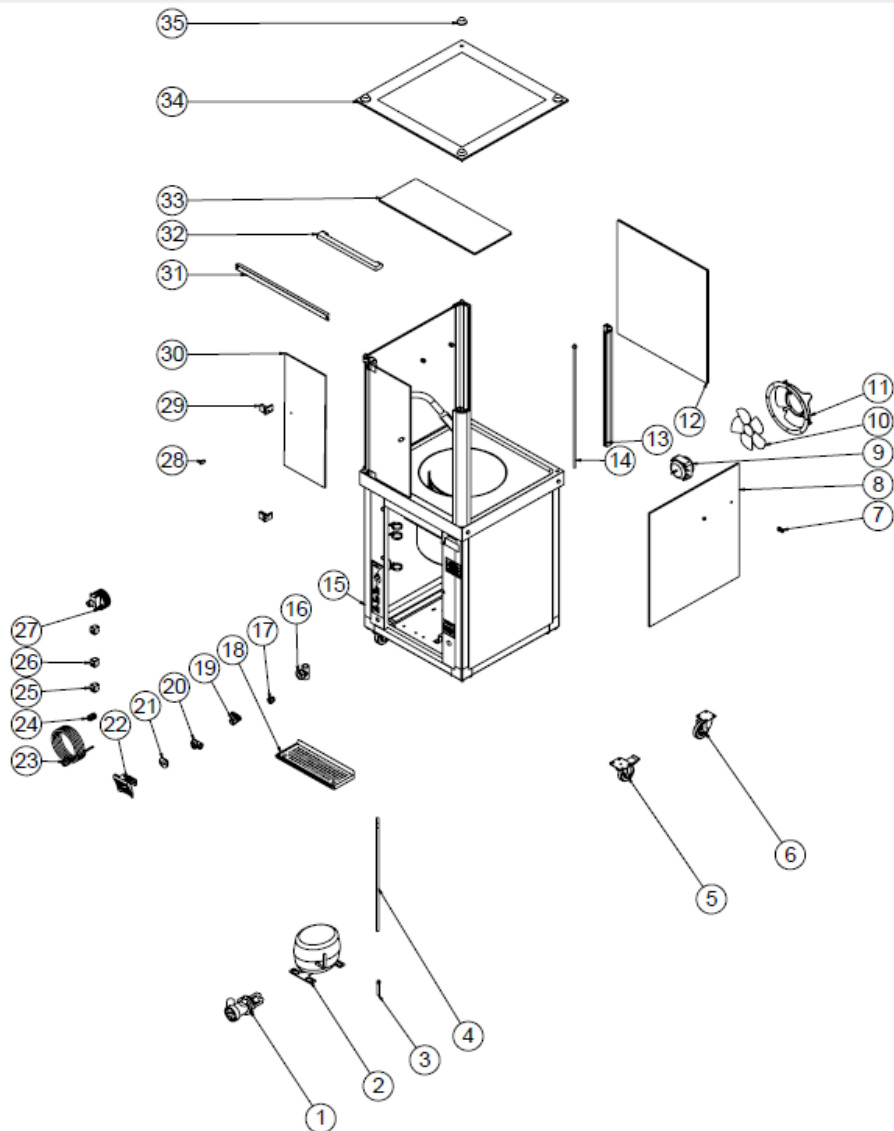
EMP.AYR.40

G YEDEK PARÇA LİSTESİ-DEMONTE GÖRÜNÜŞÜ

ÜRÜN KODU: EMP.AYR.40		
NO	ÜRÜN ADI	Ü.KODU
1	TAHLİYE POMPASI	ERK.M.ELK-MTR-PMP-002
2	KOMPRESÖR	ERK.M.SOG-KMS-002
3	SİBOB	M.SOG-MUH-001
4	HORTUM	ERK.HTS-HRT-005
5	FRENLİ TEKER	ERK.M.AKS-TKR-PSF-001
6	FRENSİZ TEKER	ERK.M.AKS-TKR-PS-001
7	ARA RAF TUTUCU	M.AKS-GNL-003
8	YAN CAM	M.CAM-ERS-003
9	FAN MOTORU	ERK.M.ELK-MTR-FMT-002
10	KANAT	M.ELK-HVL-FKN-002
11	FAN ÇEMBER TELİ	ERK.M.MUH-001
12	ÖN CAM	M.CAM-ERS-004
13	YUVARLAK ALÜMİNYUM PROFİL	YPR-ERS.AYR-KS-0001
14	GİJON YERİ	YTL-ERS.AYR-KS-0002
15	ŞASE	-
16	PLASTİK T DİRSEK	M.PLS-ERS-020
17	UZATMA	M.MEK-TES-KVN-003
18	SÜZGEÇ SACI	YSC-ERS.AYR-PN-0002
19	1/2 VANA	M.MEK-TES-KVN-001
20	1/2 DİRSEK	M.MEK-TES-SRI-006
21	ARA NİPEL	YTL-ERS.AYR-KS-0003
22	MUSLUK	ERK.M.MEK-TES-MSL-002
23	KABLO	ERK.M.ELK-PWR-PBK-003
24	KABLO RAKORU	ERK.M.ELK-RKR-PLS-003
25	ANAHTAR	M.ELK-SLT-ANL-001
26	ANAHTAR	ERK.M.ELK-SLT-ANL-003
27	TERMOSTAT	M.ELK-MEK-TRM1-009
28	KULP	M.AKS-KLP-CT-001
29	MENTEŞE	M.AKS-MNT-ALM-002
30	582*239 ÖN CAM	M.CAM-ERS-005
31	LAMBALIK SACI	YSC-ERS.AYR-PN-0010
32	LED LAMBA	M.ELK-LMB-ARM-006
33	565*220 ARA RAF	M.CAM-ERS-006
34	CAM ÜST	M.CAM-ERS-002
35	ÜST CAM TUTUCU	M.ENJ-ERK-PLS-136

AYRAN MAKİNESİ

G YEDEK PARÇA LİSTESİ-DEMONTE GÖRÜNÜŞ



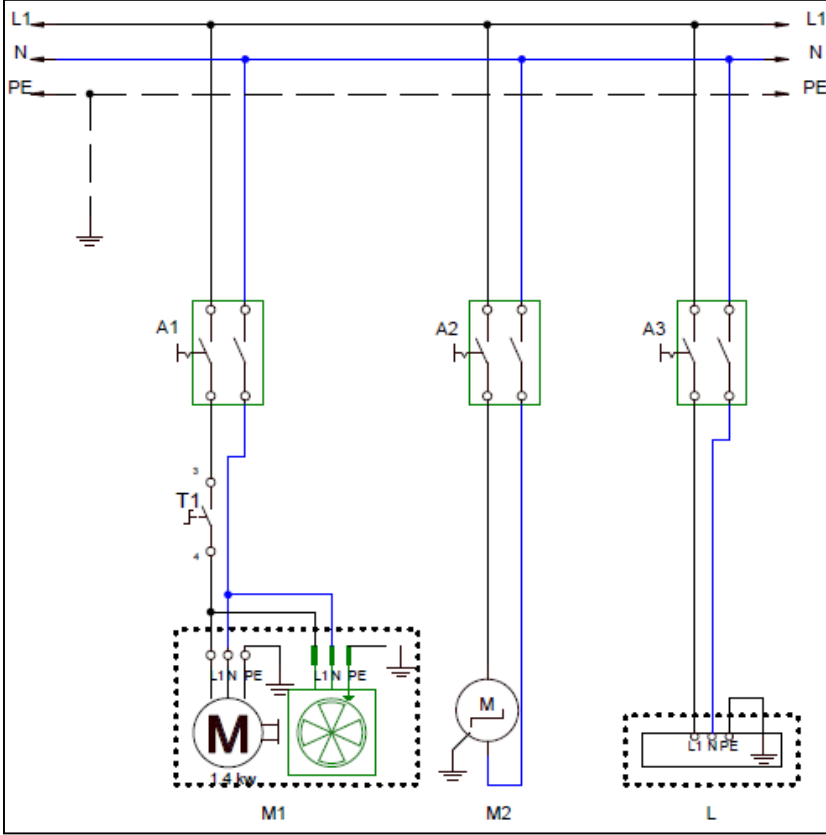
EMP.AYR.40-P

G YEDEK PARÇA LİSTESİ-DEMONTE GÖRÜNÜŞÜ

ÜRÜN KODU: EMP.AYR.40-P		
NO	ÜRÜN ADI	Ü.KODU
1	TAHLİYE POMPASI	ERK.M.ELK-MTR-PMP-002
2	KOMPRESÖR	ERK.M.SOG-KMS-002
3	SİBOB	M.SOG-MUH-001
4	HORTUM	ERK.HTS-HRT-005
5	FRENLİ TEKER	ERK.M.AKS-TKR-PSF-001
6	FRENSİZ TEKER	ERK.M.AKS-TKR-PS-001
7	ARA RAF TUTUCU	M.AKS-GNL-003
8	YAN CAM	M.CAM-ERS-003
9	FAN MOTORU	ERK.M.ELK-MTR-FMT-002
10	KANAT	M.ELK-HVL-FKN-002
11	FAN ÇEMBER TELİ	ERK.M.MUH-001
12	ÖN CAM	M.CAM-ERS-004
13	YUVARLAK ALÜMİNYUM PROFİL	YPR-ERS.AYR-KS-0001
14	GİJON YERİ	YTL-ERS.AYR-KS-0002
15	ŞASE	-
16	PLASTİK T DİRSEK	M.PLS-ERS-020
17	UZATMA	M.MEK-TES-KVN-003
18	SÜZGEÇ SACI	YSC-ERS.AYR-PN-0002
19	1/2 VANA	M.MEK-TES-KVN-001
20	1/2 DİRSEK	M.MEK-TES-SRI-006
21	ARA NİPEL	YTL-ERS.AYR-KS-0003
22	MUSLUK	ERK.M.MEK-TES-MSL-002
23	KABLO	ERK.M.ELK-PWR-PBK-003
24	KABLO RAKORU	ERK.M.ELK-RKR-PLS-003
25	ANAHTAR	M.ELK-SLT-ANL-001
26	ANAHTAR	ERK.M.ELK-SLT-ANL-003
27	TERMOSTAT	M.ELK-MEK-TRM1-009
28	KULP	M.AKS-KLP-CT-001
29	MENTEŞE	M.AKS-MNT-ALM-002
30	582*239 ÖN CAM	M.CAM-ERS-005
31	LAMBALIK SACI	YSC-ERS.AYR-PN-0010
32	LED LAMBA	M.ELK-LMB-ARM-006
33	565*220 ARA RAF	M.CAM-ERS-006
34	CAM ÜST	M.CAM-ERS-002
35	ÜST CAM TUTUCU	M.ENJ-ERK-PLS-136

AYRAN MAKİNESİ

H ELEKTRİK DEVRE ŞEMASI



A1	A2	A3	M2	M1	T1	L
Geniş ışıklı 0-1 tah.motor anahtarı	Geniş ışıklı 0-1 soğutma anahtarı	Geniş ışıklı 0-1 aydınlatma anahtarı	Tahliye motoru 40W 40Lt/Dk 220V	Kompresör ve kondansör fanı	K50 Kapiler Ranco termostat	İç aydınlatma lambası