

## İÇİNDEKİLER

---

<b>A</b>	<b>GENEL BİLGİLER .....</b>	<b>Sayfa 2</b>
A1	TANIMLAMA.....	Sayfa 3
A2	TEKNİK BİLGİLER.....	Sayfa 3
A3	TAŞIMA .....	Sayfa 4
A4	PAKETİ AÇMA .....	Sayfa 4
<b>B</b>	<b>MONTAJ.....</b>	<b>Sayfa 4</b>
<b>C</b>	<b>GENEL UYARILAR .....</b>	<b>Sayfa 5</b>
<b>D</b>	<b>CİHAZIN KULLANIMI .....</b>	<b>Sayfa 6</b>
<b>E</b>	<b>TEMİZLİK ve BAKIM .....</b>	<b>Sayfa 7</b>
<b>F</b>	<b>SORUN GİDERME .....</b>	<b>Sayfa 8</b>
<b>G</b>	<b>YEDEK PARÇA LİSTESİ-DEMONTE GÖRÜNÜŞ.....</b>	<b>Sayfa 9</b>
<b>H</b>	<b>ELEKTRİK DEVRE ŞEMASI.....</b>	<b>Sayfa 13</b>

## A GENEL BİLGİLER

---

**BU CİHAZI MONTAJ ETMEDEN ÖNCE ÇALIŞTIRMA ve BAKIM TALİMATLARINI DİKKATLİCE OKUYUNUZ. YANLIŞ MONTAJ ve PARÇA DEĞİŞİMİ ÜRÜNE HASAR VEREBİLİR YA DA KİŞİLERİ YARALAMAYA SEBEBİYET VEREBİLİR. CİHAZA KASITLI HASAR VERME, İHMAL, TALİMATLARA VE YÖNETMELİKLERE UYMAMAKTAN DOLAYI OLUŞAN HASARLAR VEYA YANLIŞ BAĞLANTILAR FİRMAMIZ SORUMLULUĞUNDA DEĞİLDİR. CİHAZA YETKİSİZ MÜDAHALE, ÜRÜNÜN GARANTİSİNİ GEÇERSİZ KILACAKTIR.**

1. Bu kitapçığı başka operatörlere gelecekte referans olması bakımından el altında güvenli bir yerde muhafaza ediniz.
2. **Cihaz montajı, kullanılacağı ülkedeki mevcut yönetmeliklere ve talimatlara göre yetkili personel tarafından yapılmalıdır.**
3. Bu cihaz eğitim verilmiş kişiler tarafından kullanılmalıdır.
4. Cihazın arızalanması durumunda cihazı kapatınız. Cihaza sadece üretici tarafından yetkilendirilmiş bir servis merkezi hizmet vermelidir. Orijinal yedek parça isteyiniz.

# ÇAY OTOMATI

## A1 TANIMLAMA

\*Yüksek verim sağlayan bu cihaz endüstriyel mutfaklarda kullanılmak üzere üretilmiş profesyonel bir çay yapma makinesidir.

Kodu	Ebatlar (mm)	Ağırlık (kg)	Paketleme Ölçüleri (mm)
EMP.CY.80	Ø 300x425	4	340x340x480
EMP.CY.120	Ø 355x480	5	350x350x520
EMP.CY.250	Ø 390x500	7	420x420x540
EMP.CY.400	Ø 510x620	11	540x540x640

## A2 TEKNİK BİLGİLER

Kodu	Kapasite (Lt)	Güç (Kw)	Çalışma Gerilimi (V)	Kablo Kesiti (mm <sup>2</sup> )	Sigorta Seçimi (A)
EMP.CY.80	8	1,75	220-230	3x1,5	16
EMP.CY.120	13	1,75	220-230	3x1,5	16
EMP.CY.250	20	2,5	220-230	3x1,5	16
EMP.CY.400	40	5	220-230	3x2,5	32

**A3 TAŞIMA**

\*Bu cihaz elde taşınabilir. Cihazı taşıırken bir yere çarpmayınız ve düşürmeyiniz.

**A4 PAKETİ AÇMA**

\*Cihaz, kullanılan ülkedeki yönetmeliklere göre açılmalı ve ambalajlarının imhası yapılmalıdır. Gıda ile temas eden parçalar paslanmaz çeliktir. Tüm plastik parçalar, malzemenin sembolü ile işaretlidir.

\*Cihazın parçalarının eksiksiz geldiğini ve nakliye esnasında herhangi bir hasara uğrayıp uğramadığını kontrol ediniz.

**B MONTAJ**

\*Ürünü düz ve sağlam bir zemin üzerine yerleştiriniz, devrilme risklerine karşı gerekli önlemleri alınız.

\*Cihaza montaj ve servis hizmeti verecek personelin, konusunda uzman ve firmamız tarafından montaj-servis lisansına sahip olması zorunluluğu vardır.

\*Elektrik güç kaynağına bağlantı, yetkili bir kişi tarafından yapılmalıdır.

\*Cihazı bağladığınız gerilimin, cihaz etiketinde yazan gerilim değeri ile aynı olduğundan emin olunuz.



Cihazın topraklama bağlantısı, standartlara ve güvenlik kurallarına uygun olarak yapılmalıdır.

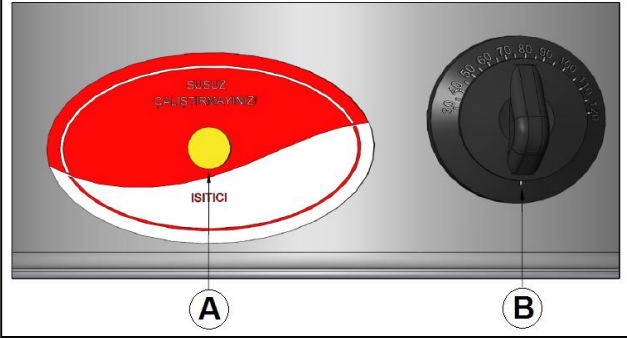
\*Cihazın topraklaması, elektrik tesisatının en yakın panodaki topraklama hattına bağlanmalıdır.

\*Cihaz elektrik bağlantısının, ana sigorta ve kaçak akım sigortası yürürlükteki yönetmeliklere ve kurallara göre yapılmalıdır.

## ÇAY OTOMATI

### C GENEL UYARILAR

-  \*Cihazı, yeterli aydınlatma olmayan tesislerde kullanmayınız.
-  \*Cihazı kullanırken hareketli parçalara kesinlikle dokunmayınız.
-  \*Cihazı, yanıcı ve patlayıcı maddelerin bulunduğu ortamlara yakın yere montaj etmeyiniz.
-  \*Cihazı boşta çalıştırmayınız.
-  \*Cihazın kapasitesinin çok altında/üstünde yükleme yapmayınız.
-  \*Uygun koruyucu ekipmanlar kullanmadan cihaza müdahalede bulunmayınız.
-  \*Cihazın kullanıldığı alanda herhangi bir sebeple çıkan, yangın, alev parlaması gibi durumlarda hızlı bir şekilde (varsa) gaz vanalarını ve elektrik şalterlerini kapatarak yangın söndürücü kullanınız. Alevi söndürmek için asla su kullanmayınız.
-  \*Topraklama bağlantısı olmamasından kaynaklanan hasarlar garanti kapsamına alınmayacaktır.
-  \*Cihaz çalışırken içine iletken ya da yalıtkan (kaşık vb.) herhangi bir malzeme ile müdahalede bulunmayınız.
-  \*Cihazı çalışır durumda olsun veya olmasın asla çocukların ulaşabileceği yerlerde bırakmayınız.

**D CİHAZIN KULLANIMI****\*Kontrol Panosu:****A** : Gösterge lambası**B** : Termostat düğmesi**\*Kullanımı:**

- Cihazı ilk kullanımdan önce su ve çay haznesini tamamen su doldurarak 30 dakika kaynatınız. Daha sonra bu suyu dökerek iyice çalkalayınız.
- Kazana kapasitesi kadar su doldurunuz. Cihazın kazanının taşmaması için üstten 3-4 cm boş bırakınız.
- Yeterli miktarda çayı ayarlayarak süzgecin içine doldurunuz.
- Termostat düğmesini 100-110°C ye getiriniz ve cihazı çalıştırınız.
- Isıtıcının çalıştığını gösteren lamba (sarı led) yanacak ve yaklaşık 25-45 dakika sonra cihazın içindeki su kaynamaya başlayacaktır. (Kapasiteye göre kaynama süresi değişir.)
- Su kaynadıktan sonra termostat düğmesini ısıtıcı lambası sönmüncüye kadar geriye çevirerek söndüğü yerde bırakınız. Böylelikle cihazın içindeki su sıcaklığının 95-100°C de kalmasını sağlamış olacaksınız.
- Demleme için gereken sıcak suyu, çay otomatının sıcak su musluğundan bir kaba doldurarak süzgecin içine boşaltınız ve kapağını kapatıp 10-12 dk. demlemeye bırakınız.
- Cihaz ile işiniz bittikten sonra fişini prizden çıkarınız.

## ÇAY OTOMATI

### E TEMİZLİK ve BAKIM

#### ➤ Her Kullanımdan Sonra Yapılması Gerekenler;

- Her kullanımdan sonra cihazın yüzeyini nemli bir bez ile temizleyiniz.
- Cihazın temizliğini yaparken fişin prizde olmadığından veya şalterin kapalı olduğundan emin olunuz.
- Çıkmayan çay lekelerini çıkarmak için sirkeli veya limonlu suyla ıslatılmış bir bez ile siliniz.
- Çay haznesi ve süzgeci bol su ile yıkayınız ve kurulayınız.
- Cihazın temizliğinde asit ve türevi malzemeler kullanmayınız.
- Cihazın temizliğini yaparken, cihazı su ile yıkamayınız. Aksi takdirde elektrik tesisatına su kaçır ve yanmasına neden olur.

#### ➤ Periyodik Olarak Yapılması Gerekenler;

- Bakım sadece eğitimli kişiler tarafından yapılmalıdır.
- Cihazın içindeki rezistansı haftada 1 kez sıvı bir kireç sökücü ile talimatlara uygun şekilde temizleyiniz.
- Cihazın periyodik bakımını her 15 günde bir yapınız;
  - Cihazın fişini çekiniz.
  - Cihaz içindeki süzgeci çıkartınız. Çay haznesindeki çayı, su haznesindeki suyu boşaltınız ve muslukları kapalı konuma getiriniz.
  - Kullanılan kireç sökücünün kaliteli olmasına özen gösteriniz.
  - Rezistans sıcak iken cihazın içine kireç sökücü koymayınız.
  - Cihaz içinde kireç sökücü varken cihazı çalıştırmayınız.
  - Cihazın içinde kireçlenen yüzeylere kireç sökücü dökünüz, köpürme bitince (yaklaşık 5 dakika) kireç sökücüyü başka bir kaba boşaltınız.
  - Kazan içerisinde kireçlenme var ise, bir çay bardağı kireç sökücüyü kazana boşaltınız ve kireç giderilinceye kadar çalkalayınız.
  - Temizleme esnasında kireç sökücü ile birlikte başka bir temizlik malzemesi (tuz ruhu, çamaşır suyu vb.) kullanmayınız.
  - Kireç sökücüyü cihazın içinde 10 dakikadan fazla tutmayınız.
  - Cihaz içindeki kireç sökücüyü musluklardan boşaltmayınız.
  - Cihazın içini bol su ile durulayınız.
  - Cihazı su ile doldurup kaynatınız ve suyu boşaltınız, kesinlikle kaynatılan su ile çay demlemeyiniz.

**F SORUN GİDERME**

<b>CİHAZ ÇALIŞMIYOR</b>	<ol style="list-style-type: none"><li>1. Cihazın fişinin prize takılı olup olmadığını kontrol ediniz.</li><li>2. Elektrik bağlantılarını kontrol ediniz.</li></ol>
<b>CİHAZDAN SES GELİYOR</b>	<ol style="list-style-type: none"><li>1. Kazan içindeki su seviyesi, musluk seviyesinin altında ise su ilavesi yapınız.</li><li>2. Cihazın termostat düğmesi bozulmuş ise, kazan içindeki su sürekli kaynayacaktır. Kontrol ediniz.</li></ol>
<b>CİHAZ DURDU</b>	<ol style="list-style-type: none"><li>1. Cihaz, voltaj düşüklüğü nedeniyle durabilir. Bu durumda voltajı kontrol ediniz.</li></ol>
<b>SU ISITMIYOR</b>	<ol style="list-style-type: none"><li>1. Cihazın rezistansı aşırı kireçlenmiş ise kazan içindeki su ısınmaz.</li></ol>

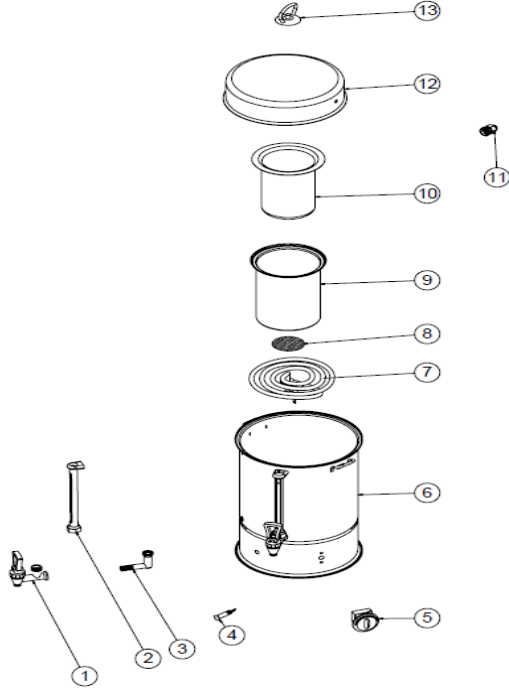
- Çay yapma uygun kalitede yapılmıyor ise,
- Güvenlik fonksiyonlarından herhangi biri çalışmıyor ise,
  - Cihazı kullanmayınız.

**\*Yukarıdaki sorunlar yine de devam ediyor ise yetkili servislerimizle irtibat kurunuz.**

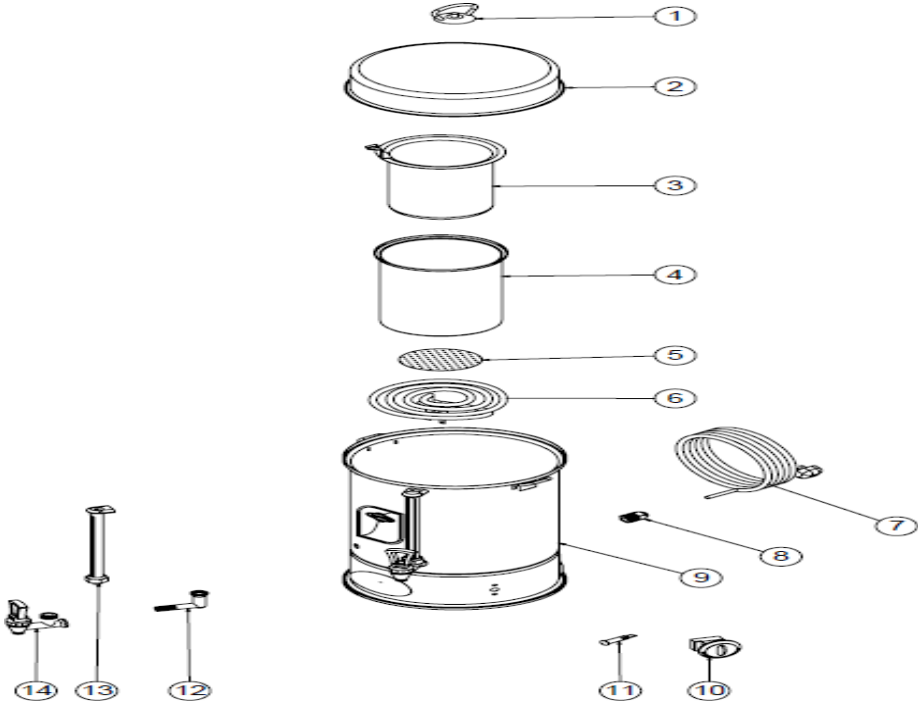


## ÇAY OTOMATI

## G YEDEK PARÇA LİSTESİ-DEMONTE GÖRÜNÜŞ



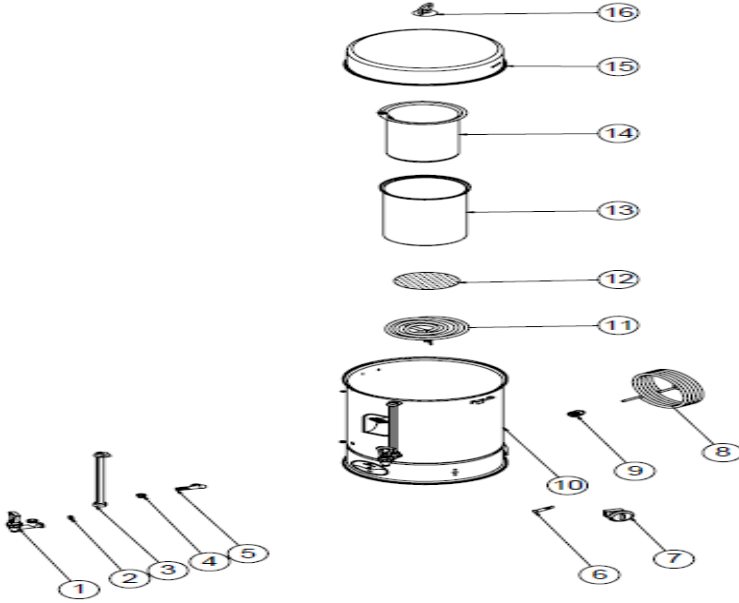
ÜRÜN KODU:EMP.CY.80		
NO	ÜRÜN ADI	Ü.KODU
1	MUSLUĞU	M.MEK-TES-MSL-001
2	GÖSTERGE BORUSU 19 CM	M.PLS-ERS-005
3	UZUN DİRSEK 12/1	M.MEK-TES-SRI-004
4	GEÇMELİ SOKETLİ İKAZ LAMBASI- SARI	M.ELK-LMB-SNY-003
5	ÇAYYAP TERMOSTATI 30-120 C	M.ELK-MEK-TRM1-007
6	ŞASE	-
7	REZİSTANSI 220V 1750W L165 YUV FLŞ	M.ELK-RZS-BRU-CAY-001
8	SÜZEK SACI ÇAP:95	YSC-ERS.CAY-LZ-0010
9	DEM KABI (12X17)	M.MTS-ERS-CAY-004
10	SÜZGEÇ (10X15)	M.MTS-ERS-CAY-005
11	PG-9 KABLO RAKORU	M.ELK-RKR-PLS-002
12	KAPAĞI(22X6)	YMH-ERS-CY-FLZ-0001
13	ÇAY KAZANI KAPAK (TEL TEPE)	M.MTS-ERS-CAY-021



ÜRÜN KODU:EMP.CY.120		
NO	ÜRÜN ADI	Ü.KODU
1	KAPAK (TEL TEPE)	M.MTS-ERS-CAY-021
2	KAPAĞI (24X8)	YMH-ERS.CY-FLZ-0004
3	SÜZGEÇ (12X17)	M.MTS-ERS-CAY-010
4	DEM KABI (14X21)	M.MTS-ERS-CAY-009
5	SÜZEK SACI ÇAP:95	YSC-ERS.CAY-LZ-0010
6	REZİSTANSI 220V 1750W L165 YUV FLŞ	M.ELK-RZS-BRU-CAY-001
7	3*1,5 TTR FİŞLİ GRİ KABLO 2MT	M.ELK-PWR-PBK-004
8	PG-9 KABLO RAKORU	M.ELK-RKR-PLS-002
9	ŞASE	-
10	TERMOSTATI 30-120 C	M.ELK-MEK-TRM1-007
11	GEÇMELİ SOKETLİ İKAZ LAMBASI- SARI	M.ELK-LMB-SNY-003
12	UZUN DİRSEK 12/1	M.MEK-TES-SRI-004
13	GÖSTERGE BORUSU 22 CM	M.PLS-ERS-006
14	MUSLUĞU	M.MEK-TES-MSL-001

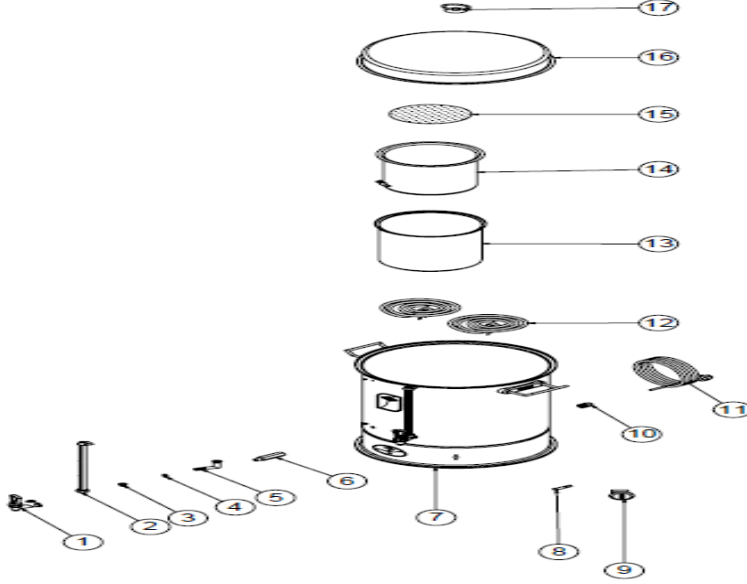
# ÇAY OTOMATI

## G YEDEK PARÇA LİSTESİ-DEMONTE GÖRÜNÜŞÜ



ÜRÜN KODU:EMP.CY.250		
NO	ÜRÜN ADI	Ü.KODU
1	MUSLUĞU	M.MEK-TES-MSL-001
2	SOMUN 16 LİK 12/1	M.MEK-TES-SRI-005
3	GÖSTERGE BORUSU 27 CM	M.PLS-ERS-007
4	SARI NİPEL 12/1	M.MEK-TES-SRI-003
5	UZUN DİRSEK 12/1	M.MEK-TES-SRI-004
6	SOKETLİ İKAZ LAMBASI- SARI	M.ELK-LMB-SNY-003
7	TERMOSTATI 30-120 C	M.ELK-MEK-TRM1-007
8	3*1,5 TTR FIŞLI GRİ KABLO 2MT	M.ELK-PWR-PBK-004
9	PG-9 KABLO RAKORU	M.ELK-RKR-PLS-002
10	ŞASE	-
11	REZİSTANSI 220V 2500W L165 YUV FLŞ	M.ELK-RZS-BRU-CAY-002
12	SÜZEK SACI ÇAP:95	YSC-ERS.CAY-LZ-0010
13	DEM KABI (16X24)	M.MTS-ERS-CAY-014
14	SÜZGEÇ (14X22)	M.MTS-ERS-CAY-015
15	KAPAĞI (30X8)	YMH-ERS.CY-FLZ-0002
16	KAPAK (TEL TEPE)	M.MTS-ERS-CAY-021

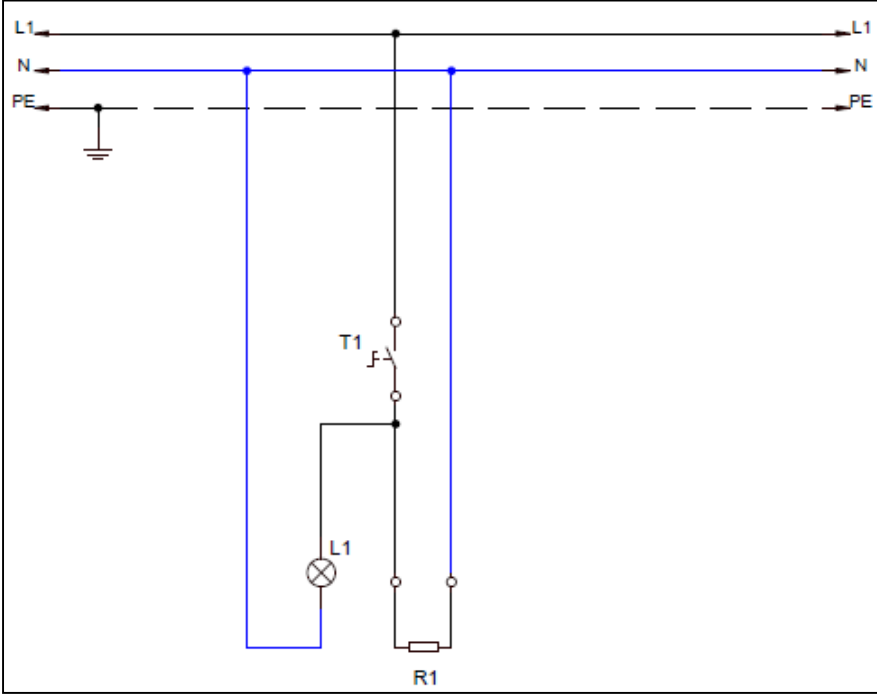
## G YEDEK PARÇA LİSTESİ-DEMONTE GÖRÜNÜŞ



ÜRÜN KODU:EMP.CY.400		
NO	ÜRÜN ADI	Ü.KODU
1	MUŞLUĞU	M.MEK-TEŞ-MSI-001
2	GÖSTERGE BORUSU 32 CM	M.PLS-ERS-008
3	SARI NİPEL 12/1	M.MEK-TEŞ-SRI-003
4	SOMUN 16 LİK 12/1	M.MEK-TEŞ-SRI-005
5	UZUN DİRSEK 12/1	M.MEK-TEŞ-SRI-004
6	UZUN SARI NİPEL	YTL-ERS.CY-KS-0002
7	ŞASE	-
8	SOKETLİ İKAZ LAMBASI- SARI	M.ELK-LMB-SNY-003
9	TERMOSTATI 30-120 C	M.ELK-MEK-TRM1-007
10	PG-9 KABLO RAKORU	M.ELK-RKR-PLS-002
11	3*1.5 TTR FİSLİ GRİ KABLO 2MT	M.ELK-PWR-PBK-004
12	REZİSTANSI 220V 2500W L165 YUV FLS	M.ELK-RZS-BRU-CAY-002
13	DEM KABI (22X24)	M.MTS-ERS-CAY-019
14	SÜZGEÇ (20X20)	M.MTS-ERS-CAY-020
15	SÜZEK SACI ÇAP:175	YSC-ERS.CAY-LZ-0013
16	KAPAĞI (40X8)	YMH-ERS.CY-FLZ-0010
17	KAPAK (TEL TEPE)	M.MTS-ERS-CAY-021

# ÇAY OTOMATI

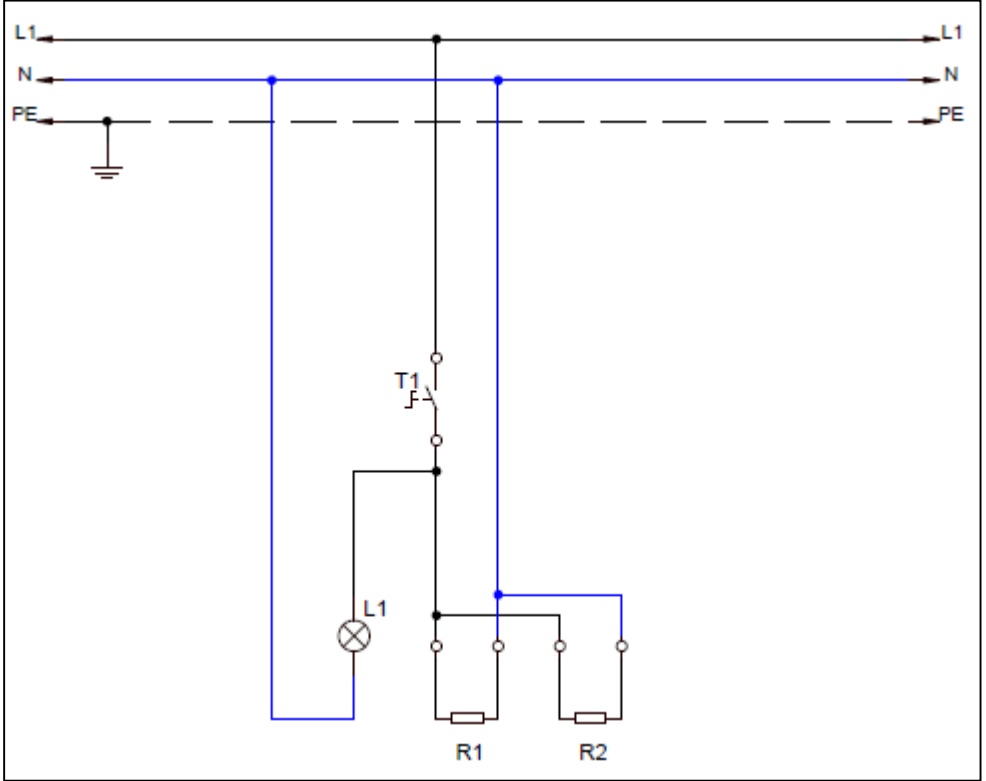
## H ELEKTRİK DEVRE ŞEMASI



KODU	KW
EMP.CY.80	1,75
EMP.CY.120	1,75
EMP.CY.250	2,5

T	R1	L1
Termostat (30-120°C)	Rezistans 1750 W (220V)	Termostat Sinyal Lambası

## H ELEKTRİK DEVRE ŞEMASI



KODU	KW
EMP.CY.400	5

T	R1	R2	L1
Termostat (30-120°C)	Rezistans 2500 W (220V)	Rezistans 2500 W (220V)	Termostat Sinyal Lambası