

## DÖNER OCAKLARI (GAZLI)

## İÇİNDEKİLER

<b>A</b>	<b>GENEL BİLGİLER</b> .....	<b>Sayfa 2</b>
A1	TANIMLAMA.....	Sayfa 3
A2	TEKNİK BİLGİLER .....	Sayfa 3
A3	TAŞIMA .....	Sayfa 4
A4	PAKETİ AÇMA .....	Sayfa 4
<b>B</b>	<b>MONTAJ</b> .....	<b>Sayfa 4</b>
<b>C</b>	<b>GENEL UYARILAR</b> .....	<b>Sayfa 5</b>
<b>D</b>	<b>CİHAZIN KULLANIMI</b> .....	<b>Sayfa 6</b>
<b>E</b>	<b>TEMİZLİK ve BAKIM</b> .....	<b>Sayfa 7</b>
<b>F</b>	<b>SORUN GİDERME</b> .....	<b>Sayfa 8</b>
<b>G</b>	<b>ENJEKTÖR DEĞİŞİMİ ve GAZ AYARI</b> .....	<b>Sayfa 9</b>
<b>H</b>	<b>GAZ BAĞLANTI RESİMLERİ</b> .....	<b>Sayfa 10</b>
<b>I</b>	<b>YEDEK PARÇA LİSTESİ-DEMONTE GÖRÜNÜŞ</b> .....	<b>Sayfa 11</b>
<b>J</b>	<b>ELEKTRİK DEVRE ŞEMASI</b> .....	<b>Sayfa 29</b>

## A GENEL BİLGİLER

---

BU CİHAZI MONTAJ ETMEDEN ÖNCE ÇALIŞTIRMA ve BAKIM TALİMATLARINI DİKKATLİCE OKUYUNUZ. YANLIŞ MONTAJ ve PARÇA DEĞİŞİMİ ÜRÜNE HASAR VEREBİLİR YA DA KİŞİLERİ YARALAMAYA SEBEBİYET VEREBİLİR. CİHAZA KASITLI HASAR VERME, İHMAL, TALİMATLARA VE YÖNETMELİKLERE UYMAMAKTAN DOLAYI OLUŞAN HASARLAR VEYA YANLIŞ BAĞLANTILAR FİRMAMIZ SORUMLULUĞUNDA DEĞİLDİR. CİHAZA YETKİSİZ MÜDAHALE, ÜRÜNÜN GARANTİSİNİ GEÇERSİZ KILACAKTIR.

1. Bu kitapçığı başka operatörlere gelecekte referans olması bakımından el altında güvenli bir yerde muhafaza ediniz.
2. **Cihaz montajı, kullanılacağı ülkedeki mevcut yönetmeliklere ve talimatlara göre yetkili personel tarafından yapılmalıdır.**
3. Bu cihaz eğitim verilmiş kişiler tarafından kullanılmalıdır.
4. Cihazın arızalanması durumunda cihazı kapatınız. Cihaza sadece üretici tarafından yetkilendirilmiş bir servis merkezi hizmet vermelidir. Orijinal yedek parça isteyiniz.

# DÖNER OCAKLARI (GAZLI)

## A1 TANIMLAMA

\*Yüksek verim sağlayan bu cihaz, endüstriyel mutfaklarda kullanılmak üzere üretilmiş profesyonel bir döner ocağıdır.

Kodu	Ebatlar (mm)	Ağırlık (kg)	Paketleme Ölçüleri (mm)
EMP.DN.220	630x8300x983	30	740x650x990
EMP.DN.221	636x830x1163	34	740x650x1220
EMP.DN.222	630x830x1343	39	620x720x1340
EMP.DN.150	568x707x964	36	740x650x980
EMP.DN.151	568x707x1158	41	740x650x1220
EMP.DN.152	568x707x1337	44	740x650x1340
EMP.DN.210	568x706x964	36	740x650x980
EMP.DN.211	568x706x1158	43	740x650x1220
EMP.DN.212	568x706x1337	47	620x720x1340
EMP.DN.151-Y	715x860x1215	86	740x890x1240
EMP.DN.152-Y	715x860x1395	90	740x890x1420

## A2 TEKNİK BİLGİLER

Kodu	Model	Isıtıcı	Güç (Kw)	Çalış. Geril. (V)
EMP.DN.220	Üstten Motorlu	3x	10,5	220
EMP.DN.221	Üstten Motorlu	4x	14	220
EMP.DN.222	Üstten Motorlu	5x	17,5	220
EMP.DN.150	Alttan Motorlu	3x	10,5	220
EMP.DN.151	Alttan Motorlu	4x	14	220
EMP.DN.152	Alttan Motorlu	5x	17,5	220
EMP.DN.210	Alttan Motorlu-Camlı	3x	10,5	220
EMP.DN.211	Alttan Motorlu-Camlı	4x	14	220
EMP.DN.212	Alttan Motorlu-Camlı	5x	17,5	220
EMP.DN.151-Y	Alttan Motorlu-V Tip	8x	28	220
EMP.DN.151-Y	Alttan Motorlu-V Tip	10x	35	220

**A3 TAŞIMA**

\*Bu cihaz elde taşınmaz. Bu nedenle cihazı taşımak için bir yük kaldırma aracı (forklift veya transpalet) kullanınız. (Forklift veya transpaletin kaldırma kolları cihazın altından yarından fazla kısmına kadar ulaşmalıdır).

**A4 PAKETİ AÇMA**

\*Cihaz, kullanılan ülkedeki yönetmeliklere göre açılmalı ve ambalajlarının imhası yapılmalıdır. Gıda ile temas eden parçalar paslanmaz çeliktir. Tüm plastik parçalar, malzemenin sembolü ile işaretlidir.

\*Cihazın parçalarının eksiksiz geldiğini ve nakliye esnasında herhangi bir hasara uğrayıp uğramadığını kontrol ediniz.


**B MONTAJ**

\*Ürünü düz ve sağlam bir zemin üzerine yerleştiriniz, devrilme risklerine karşı gerekli önlemleri alınız.

\*Cihaza montaj ve servis hizmeti verecek personelin, konusunda uzman ve firmamız tarafından montaj-servis lisansına sahip olması zorunluluğu vardır.

\*Elektrik güç kaynağına bağlantı, yetkili bir kişi tarafından yapılmalıdır.

\*Cihazı bağladığınız gerilimin, cihaz etiketinde yazan gerilim değeri ile aynı olduğundan emin olunuz.

 Cihazın topraklama bağlantısı, standartlara ve güvenlik kurallarına uygun olarak yapılmalıdır.

\*Cihazın topraklaması, elektrik tesisatının en yakın panodaki topraklama hattına bağlanmalıdır

\*Cihaz elektrik bağlantısının, ana sigorta ve kaçak akım sigortası yürürlükteki yönetmeliklere ve kurallara göre yapılmalıdır.

\*Cihaz ilgili ülkenin milli ve yerel gaz standartlarına uygun bağlanmalıdır.

\*Cihaz gaz girişleri "G" etiketi ile gövde üzerinde belirtilmiştir.












\*Gaz tesisatına bağlantı, uygun çapta metal fleks boru ve küresel vana ile yapılmalıdır. Söz konusu küresel vana, ısıdan uzak ve tehlike anında kolayca erişilebilir bir yere sabitlenmelidir. Gaz giriş bağlantısı yapıldıktan sonra olası gaz kaçaqları kontrol edilmelidir.

\*Cihaz bilgi plakasındaki verilere göre, gaz ve basınç ayarlanmalıdır. Cihazın ayarlanmış olduğu gaz tipi, montaj yerindeki gaz tipine uygun değil ise farklı gaz tipine göre ayarlanması ile ilgili yazılı talimatları uygulayınız. **(Konu: G)**

\*Döner Ocaklarının bulunduğu yer yanmaz ısı yalıtım malzemesi ile kaplanmış ise aradaki mesafe 5cm olmalıdır. Aksi halde en az 20cm olmalıdır. Cihazı davlumbaz altında çalıştırınız.

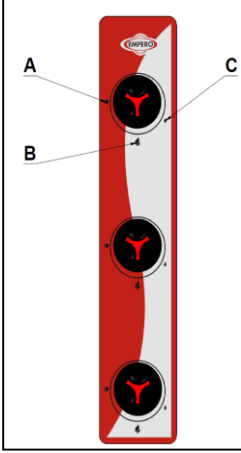
## DÖNER OCAKLARI (GAZLI)

### C GENEL UYARILAR

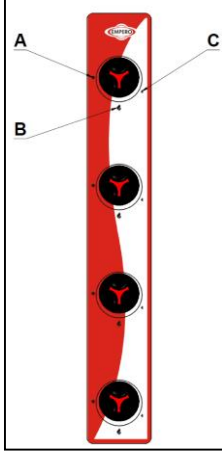
-  \*Cihazı, yeterli aydınlatma ve havalandırması olmayan tesislerde kullanmayınız.
-  \*Cihazı kullanırken hareketli parçalara kesinlikle dokunmayınız.
-  \*Cihazı, yanıcı ve patlayıcı maddelerin bulunduğu ortamlara yakın yere montaj etmeyiniz.
-  \*Cihazı boşta çalıştırmayınız.
-  \*Cihazın kapasitesinin çok altında/üstünde yükleme yapmayınız.
-  \*Uygun koruyucu ekipmanlar kullanmadan cihaza müdahalede bulunmayınız.
-  \*Cihazın kullanıldığı alanda herhangi bir sebeple çıkan, yangın, alev parlaması gibi durumlarda hızlı bir şekilde (varsa) gaz vanalarını ve elektrik şalterlerini kapatarak yangın söndürücü kullanınız. Alevi söndürmek için asla su kullanmayınız.
-  \*Topraklama bağlantısı olmamasından kaynaklanan hasarlar garanti kapsamına alınmayacaktır.
-  \*Gazlı Döner Ocağının bulunduğu ortamda gaz kaçağı var ise, önce gaz kaçağını giderip mekanı havalandırınız. Kesinlikle ateş yakmayınız, elektrikle oynamayınız.
-  \*Sızdırmazlık kontrolünün alevle yapılmasına kesinlikle izin vermeyiniz.
-  \*Yangın riskinden kaçınmak için et toplama tablasını düzenli olarak temizleyiniz.

## D CİHAZIN KULLANIMI

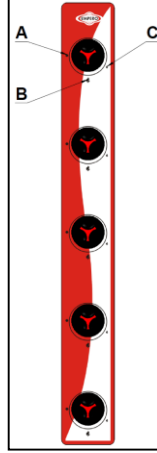
## \*Kontrol Panosu:



3 RADYAN



4 RADYAN



5 RADYAN

A : Gaz kapalı

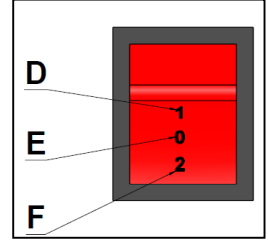
B : Tam alev

C : Yarım alev

D : (1) Saat yönüne

E : (0) Şalter kapalı

F : (2) Saat yönünün tersine



## \*Kullanımı:

- Gazlı Döner Ocakları LPG ve NG (doğalgaz) ile çalıştığı için, kullanma şekline göre ocağın arka kısmından gaz giriş bağlantısını yapınız.
- Döner Ocağının elektrik motorunun çalıştırılmasını sağlayan fişi prize takınız.
- Ocağın şişini çıkartınız ve etleri şişe diziniz.
- Ocağın radyanlarını ateşlemek için, yan tarafında bulunan gaz musluklarını açınız.
- Döner ocağının radyanlarından çıkan gazı ateşleyiniz.
- İstenilen sıcaklık ayarı için, düğmeyi yarım veya tam alev konumuna çevirerek ayarlayınız.
- Döner ocağındaki motorun çalışması için şalteri açık konuma getiriniz. Şalter (1) konumundayken şiş saat yönüne döner, (2) konumunda ise saat yönünün tersine döner.
- Alttan motorlu döner ocaklarında, şiş-radyan arasındaki uygun mesafeyi ileri-geri hareketi sırasında ayarlayabilirsiniz.
- Pişen etleri döner bıçağı yardımı ile keserek alttaki et toplama tablasında biriktirebilirsiniz.
- Pişirme işlemi bittikten sonra ocağın yan tarafında bulunan gaz musluklarını sıra ile kapatınız.
- Şişin dönmesini sağlayan elektrik motorunu kapatmak için şalteri kapalı konuma getiriniz veya fişini prizden çıkarınız.

## DÖNER OCAKLARI (GAZLI)

### E TEMİZLİK ve BAKIM

#### ➤ Her Kullanımdan Sonra Yapılması Gerekenler;

- Cihazın gövde, alt tabla, şiş ve radyanlarının temizliğini her et pişirme işleminden sonra mutlaka yapınız.
- Cihazın temizliğini yaparken fişin prizde olmadığından veya şalterin kapalı olduğundan emin olunuz. Gaz bağlantısını kesiniz.
- Cihazın temizliğinde asit ve türevi malzemeler kullanmayınız.
- Cihazın temizliğini yaparken, cihazı su ile yıkamayınız. Aksi takdirde elektrik motoruna su kaçır ve yanmasına neden olur.
- Döner alt tablasında biriken et ve yanmış yağ artıklarını, önce sıcak suda bekletip daha sonra spatula ile kazıyarak çıkarınız.
- Camlı Döner ocaklarında, her kullanımdan sonra termal camı temizleyiniz.

#### ➤ Periyodik Olarak Yapılması Gerekenler;

- Bakım sadece eğitimli kişiler tarafından yapılmalıdır.
- Cihazın periyodik bakımını her 15 günde bir yapınız.
- Döner ocakları minimum bakım gerektirir (motor ve rulmanlar yağlanmıştı).
- Belirli aralıklarla gaz bağlantı hortumlarını kontrol ediniz. Yırtık, delik vb. durumlarda hortumları değiştiriniz.
- Alttan motorlu döner ocaklarında, hareketli kızakların bakımını yapınız.
- Belirli aralıklarla cihazın bulunduğu ortamın havalandırmasını kontrol ediniz.
- Kullanım sıklığına göre, cihazın kontaktör bakımı elektrik bağlantısı kesildikten sonra kuru hava püskürterek yapılmalıdır.

## F SORUN GİDERME

## CİHAZ ÇALIŞMIYOR

1. Cihazın fişinin prize takılı olup olmadığını kontrol ediniz.
2. Elektrik bağlantılarını kontrol ediniz.
3. Cihazın gaz bağlantısının yapıp yapılmadığını kontrol ediniz.
4. Radyanlardan gaz gelip gelmediğini kontrol ediniz.

## ETLER İYİ PİŞMİYOR

1. Şiş - radyan arasındaki mesafeyi kontrol ediniz.
2. Şiş üzerine kapasitesinden fazla et dirmeyiniz.

## CİHAZ DURDU

1. Cihaz, voltaj düşüklüğü nedeniyle durabilir. Bu durumda voltajı kontrol ediniz.
2. Döner ocaklarının radyanlarından çıkan alevin istem dışı sönmesi durumunda, emniyet ventili olduğu için gaz çıkışı otomatik kesilecektir. Bu durumda cihaz çalışmaz.

- Döner ocağında et pişirme uygun kalitede yapılmıyor ise,
- Güvenlik fonksiyonlarından herhangi biri çalışmıyor ise,
  - Cihazı kullanmayınız.

\*Yukarıdaki sorunlar yine de devam ediyor ise yetkili servislerimizle irtibat kurunuz.



## DÖNER OCAKLARI (GAZLI)

## G ENJEKTÖR DEĞİŞİMİ ve GAZ AYARI

## GAZLI DÖNER OCAĞI BRÜLÖR - ENJEKTÖR DEĞİŞİM TABLOSU

NG / LPG		EMP.DN.220		EMP.DN.221		EMP.DN.222		
		EMP.DN.210		EMP.DN.211		EMP.DN.212		
		EMP.DN.150		EMP.DN.151		EMP.DN.152		
		Ø mm	X	Ø mm	X	Ø mm	X	
2	G20	1,4	3x	1,4	4x	1,4	5x	
	G25	1,4	3x	1,4	4x	1,4	5x	
3	G30	30 mbar	1,4	3x	1,4	4x	1,4	5x
		50 mbar	0,9	3x	0,9	4x	0,9	5x
	G31	37 mbar	0,9	3x	0,9	4x	0,9	5x
		30 mbar	0,9	3x	0,9	4x	0,9	5x

EMP.DN.151-Y	0,7 / 8x
EMP.DN.152-Y	0,7 / 10x

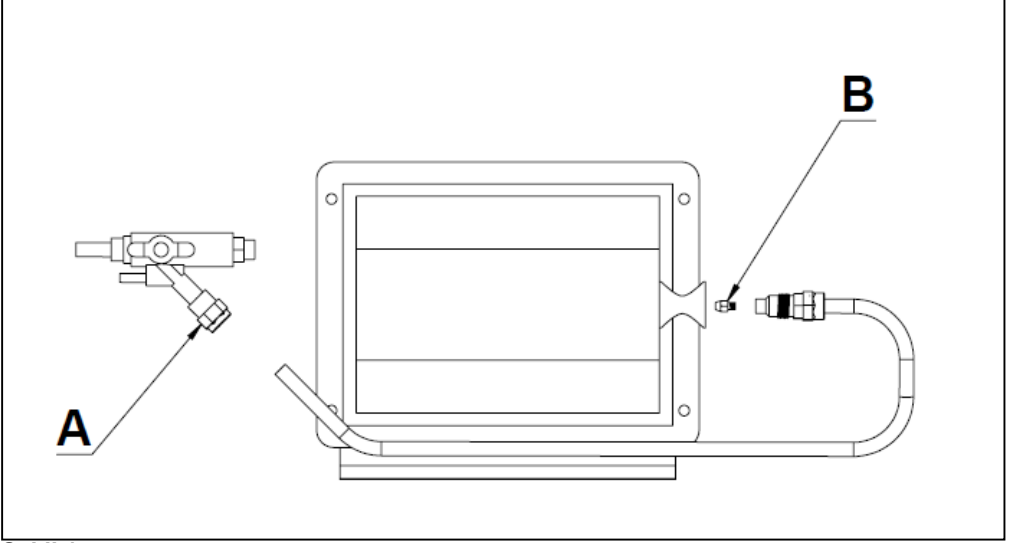
**Brülör Enjektörlerin Değişimi;**

1. Brülör girişindeki enjektörü uygun anahtar kullanarak sökünüz.
2. "A" rakorunu gevşeterek bakır boruyu aşağıya doğru çekiniz. (Şekil 1)
3. Ünyona bağlı "B" enjektörünü gevşetiniz ve tablodaki değerleri dikkate alarak değiştiriniz.(Şekil 1)

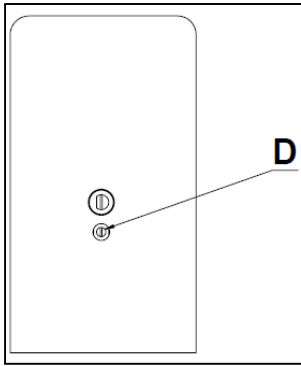
**Yarım Alev Ayarlarının Yapılması;**

1. Musluk düğmesini çıkarınız ve uygun tornavida ile musluk yarım alev vidasını (D) çevirerek ayar yapınız (Şekil 2). LPG den doğalgaz dönüşümleri için sol yöne, doğalgazdan LPG dönüşümü için sağ yöne çeviriniz.
2. Bu işlemden sonra cihazı çalıştırıp tam alevden yarım aleve geçişlerde sönme olmayacak şekilde ayarlayınız.

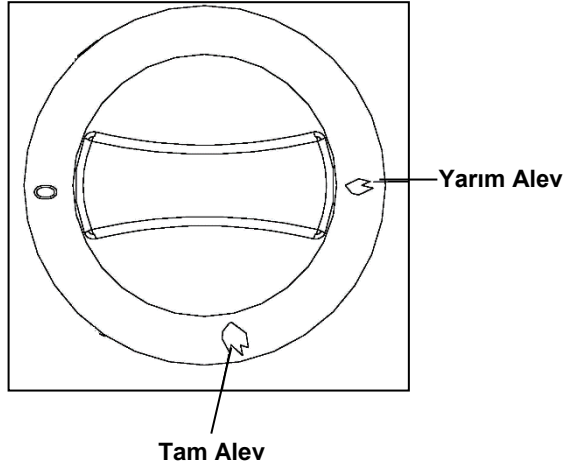
## H GAZ BAĞLANTI RESİMLERİ



Şekil 1

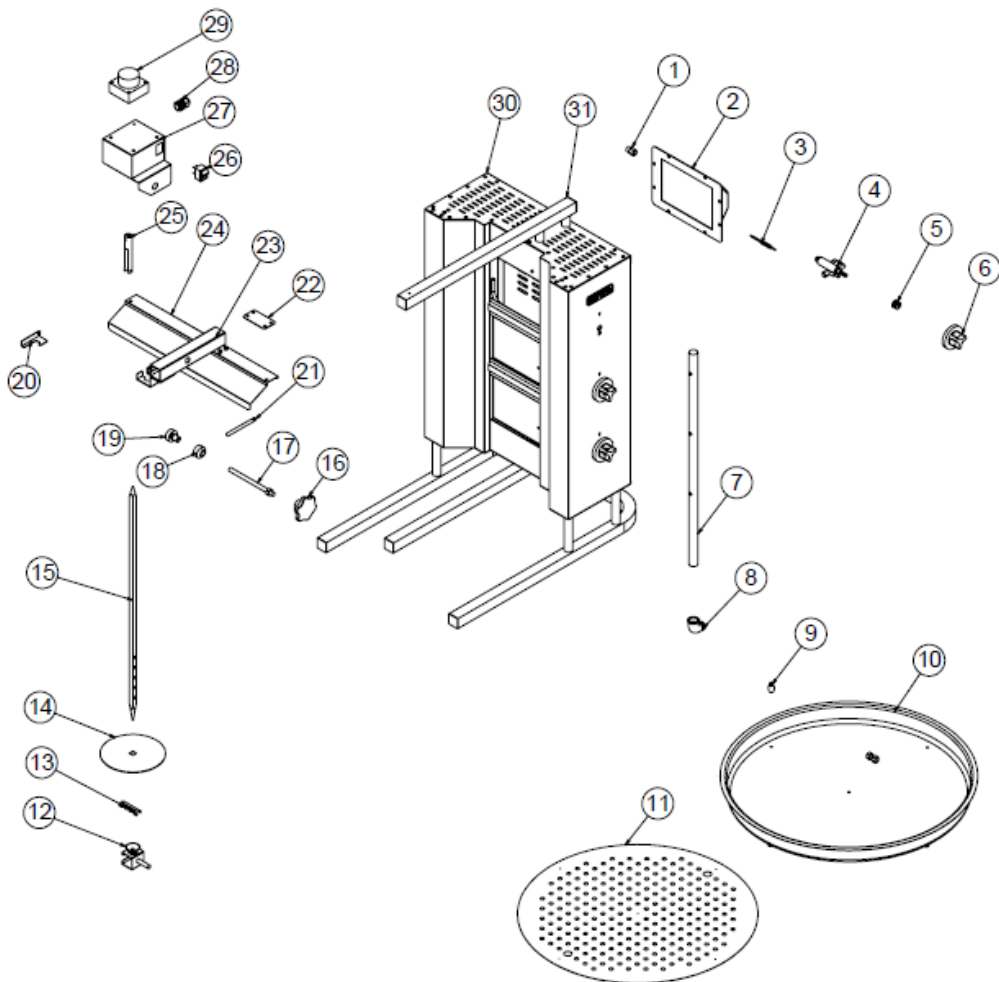


Şekil 2



## DÖNER OCAKLARI (GAZLI)

## I YEDEK PARÇA LİSTESİ-DEMONTE GÖRÜNÜŞ

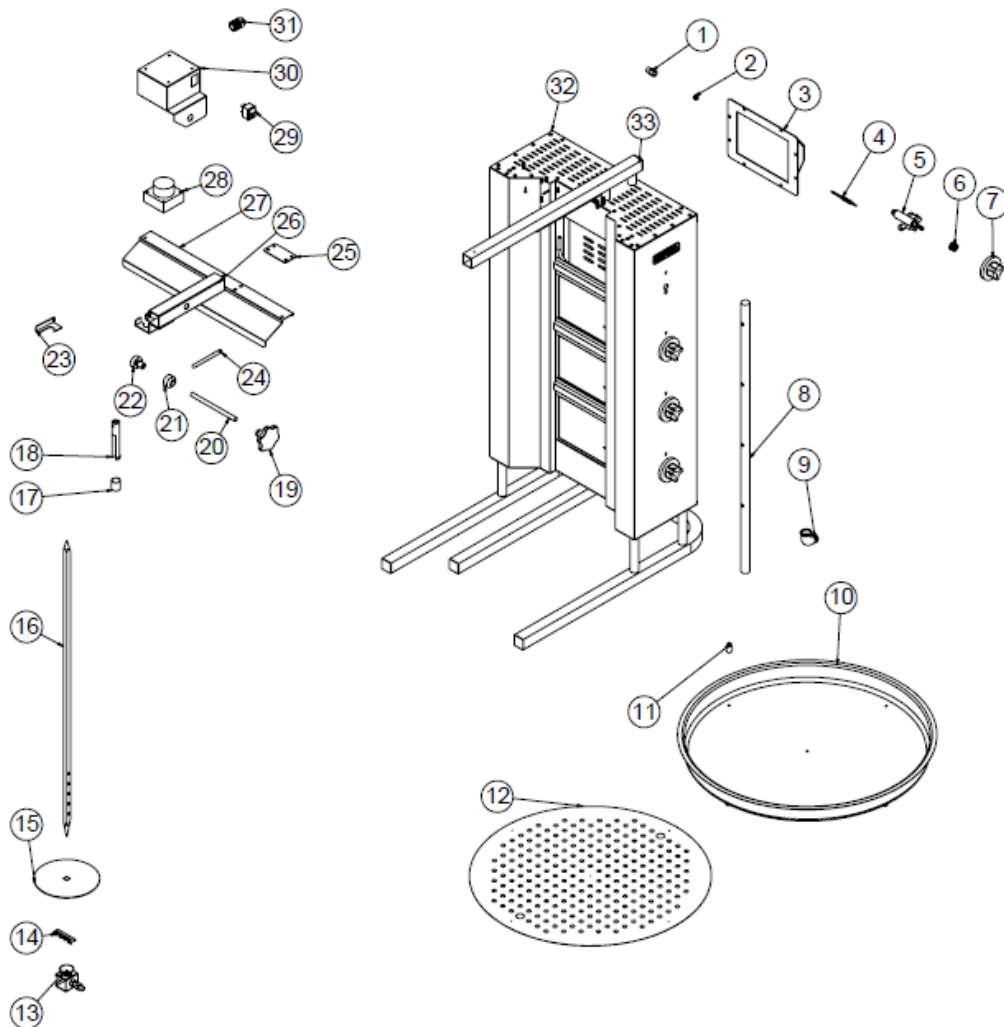


## I YEDEK PARÇA LİSTESİ-DEMONTE GÖRÜNÜŞÜ

ÜRÜN KODU: EMP.DN.220		
NO	ÜRÜN ADI	Ü.KODU
1	BORU BAĞLANTI PARÇASI	YTL-KNX.DNR-KS-0036
2	RADYAN	M.GAZ-BRL-RDY-001
3	TERMOELEMAN 150 MM M8*1	M.GAZ-TRL-001
4	GAZ VALFİ 19.28 1/4 G M8*1	M.GAZ-VNA-ECA-001
5	DÜĞME SOKETİ 8 MM	M.AKS-DGM-SKT-001
6	DÜĞME	M.AKS-DGM-LVA-002
7	GAZ DEPOSU	M.GAZ-DPO-DN-001
8	DİRSEK	JP.M.GAZ-TES-GLV-002
9	KULP	M.AKS-KLP-INX-001
10	TAVA	YSC-KNX.DNR-LZ-0059
11	SÜZGEÇ	YSC-KNX.DNR-LZ-0076
12	ŞİŞ YERİ 20 MM (Ø36)	YTL-KNX.DNR-KS-0015
13	YAYLI KOPİLYA	B-KPL-SYH-5*97
14	ET AYNASI	YSC-KNX.DNR-LZ-0046
15	DÖNER ŞİŞİ 700 MM	YTL-KNX.DNR-KS-0007
16	M10*63 KULP	M.AKS-KLP-BKL-011
17	SABİTLEME VİDASI	YTL-KNX.DNR-KS-0004
18	MOTOR SACI BAĞLANTI PARÇASI	YTL-KNX.DNR-KS-0035
19	MOTOR SACI BAĞLANTI PARÇASI	YTL-KNX.DNR-KS-0034
20	ASKI SACI	YSC-KNX.DNR-LZ-0047
21	MOTOR SABİTLEME APARATI	YTL-KNX.DNR-KS-0005
22	BAĞLANTI SACI	YSC-KNX.DNR-LZ-0055
23	SÜRGÜ SACI	YSC-KNX.DNR-LZ-0053
24	DAVLUMBAS SACI	YSC-KNX.DNR-PN-0106
25	ŞİŞ BAĞLANTI PARÇASI	YTL-KNX.DNR-KS-0001
26	ANAHTAR 0-1-2	M.ELK-SLT-AN-001
27	BAĞLANTI SACI	YSC-KNX.DNR-PN-0040
28	PG-11 KABLO RAKOR VE SOMUN	JP.M.ELK-RKR-PRC-001
29	220V 60HZ MOTOR	M.ELK-MTR-RMM-001
30	ŞASE	-
31	PROFİL 30*30 590 MM	YPR-KNX.DNR-KS-0023

## DÖNER OCAKLARI (GAZLI)

## I YEDEK PARÇA LİSTESİ-DEMONTE GÖRÜNÜŞ

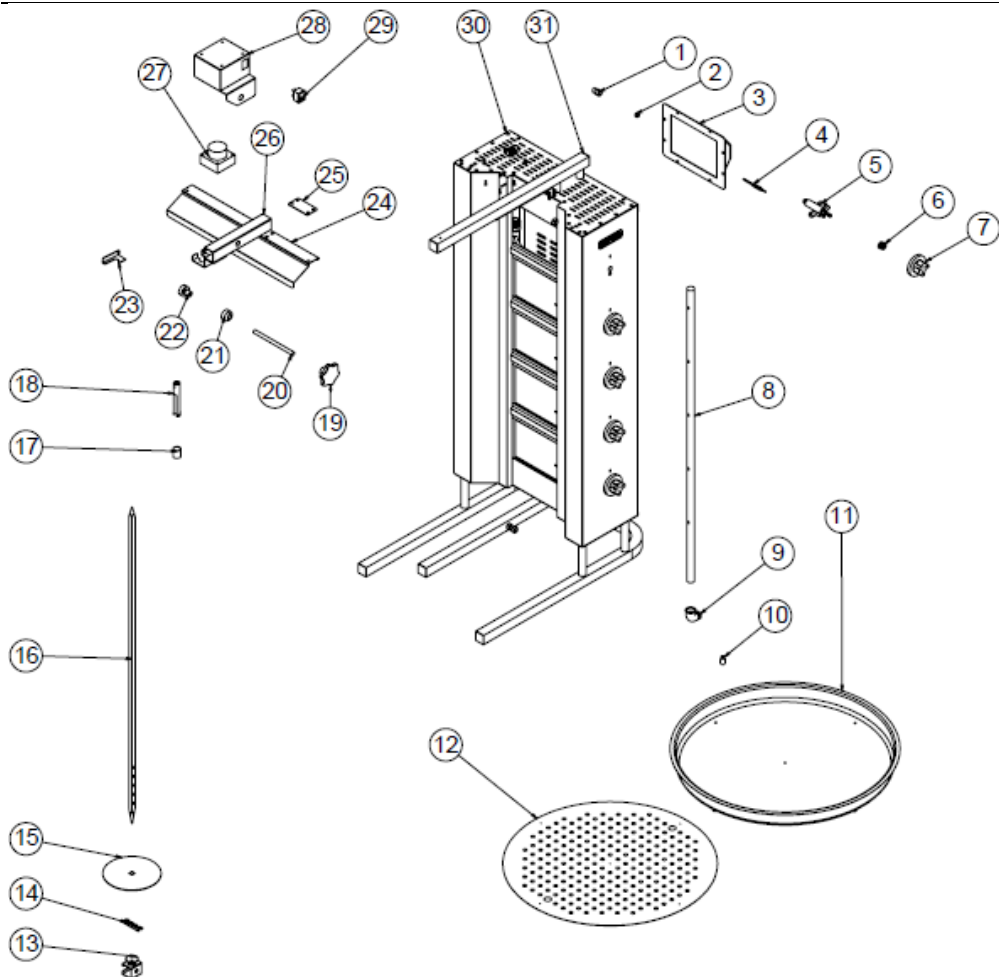


## I YEDEK PARÇA LİSTESİ-DEMONTE GÖRÜNÜŞÜ

ÜRÜN KODU: EMP.DN.221		
NO	ÜRÜN ADI	Ü.KODU
1	BORU BAĞLANTI PARÇASI	YTL-KNX.DNR-KS-0036
2	M4,5*0,5 ENJEKTÖR 0,70 MM	M.GAZ-ENJ-NG-007
3	RADYAN	M.GAZ-BRL-RDY-001
4	TERMOELEMAN 150 MM M8*1	M.GAZ-TRL-001
5	GAZ VALFİ 19.28 1/4 G M8*1	M.GAZ-VNA-ECA-001
6	DÜĞME SOKETİ 8 MM	M.AKS-DGM-SKT-001
7	DÜĞME	M.AKS-DGM-LVA-002
8	GAZ DEPOSU	M.GAZ-DPO-DN-002
9	DİRSEK	JP.M.GAZ-TEG-GLV-002
10	TAVA	YSC-KNX.DNR-LZ-0059
11	KULP	M.AKS-KLP-INX-001
12	SÜZGEÇ	YSC-KNX.DNR-LZ-0076
13	ŞİŞ YERİ 20 MM (Ø36)	YTL-KNX.DNR-KS-0015
14	YAYLI KOPİLYA	B-KPL-SYH-5*97
15	ET AYNASI	YSC-KNX.DNR-LZ-0046
16	DÖNER ŞİŞİ 880 MM	YTL-KNX.DNR-KS-0008
17	BORU	YBR-KNX.DNR-KS-0004
18	ŞİŞ BAĞLANTI PARÇASI	YTL-KNX.DNR-KS-0001
19	M10*63 KULP	M.AKS-KLP-BKL-011
20	SABİTLEME VİDASI	YTL-KNX.DNR-KS-0004
21	MOTOR SACI BAĞLANTI PARÇASI	YTL-KNX.DNR-KS-0035
22	MOTOR SACI BAĞLANTI PARÇASI	YTL-KNX.DNR-KS-0034
23	ASKI SACI	YSC-KNX.DNR-LZ-0047
24	MOTOR SABİTLEME APARATI	YTL-KNX.DNR-KS-0005
25	BAĞLANTI SACI	YSC-KNX.DNR-LZ-0055
26	SÜRGÜ SACI	YSC-KNX.DNR-LZ-0053
27	DAVLUMBAZ SACI	YSC-KNX.DNR-PN-0106
28	220V 60HZ MOTOR	M.ELK-MTR-RMM-001
29	ANAHTAR 0-1-2	M.ELK-SLT-AN-001
30	BAĞLANTI SACI	YSC-KNX.DNR-PN-0040
31	PG-11 KABLO RAKOR VE SOMUN	JP.M.ELK-RKR-PRC-001
32	ŞASE	-
33	PROFİL 30*30 590 MM	YPR-KNX.DNR-KS-0023

## DÖNER OCAKLARI (GAZLI)

## I YEDEK PARÇA LİSTESİ-DEMONTE GÖRÜNÜŞÜ



EMP.DN.222

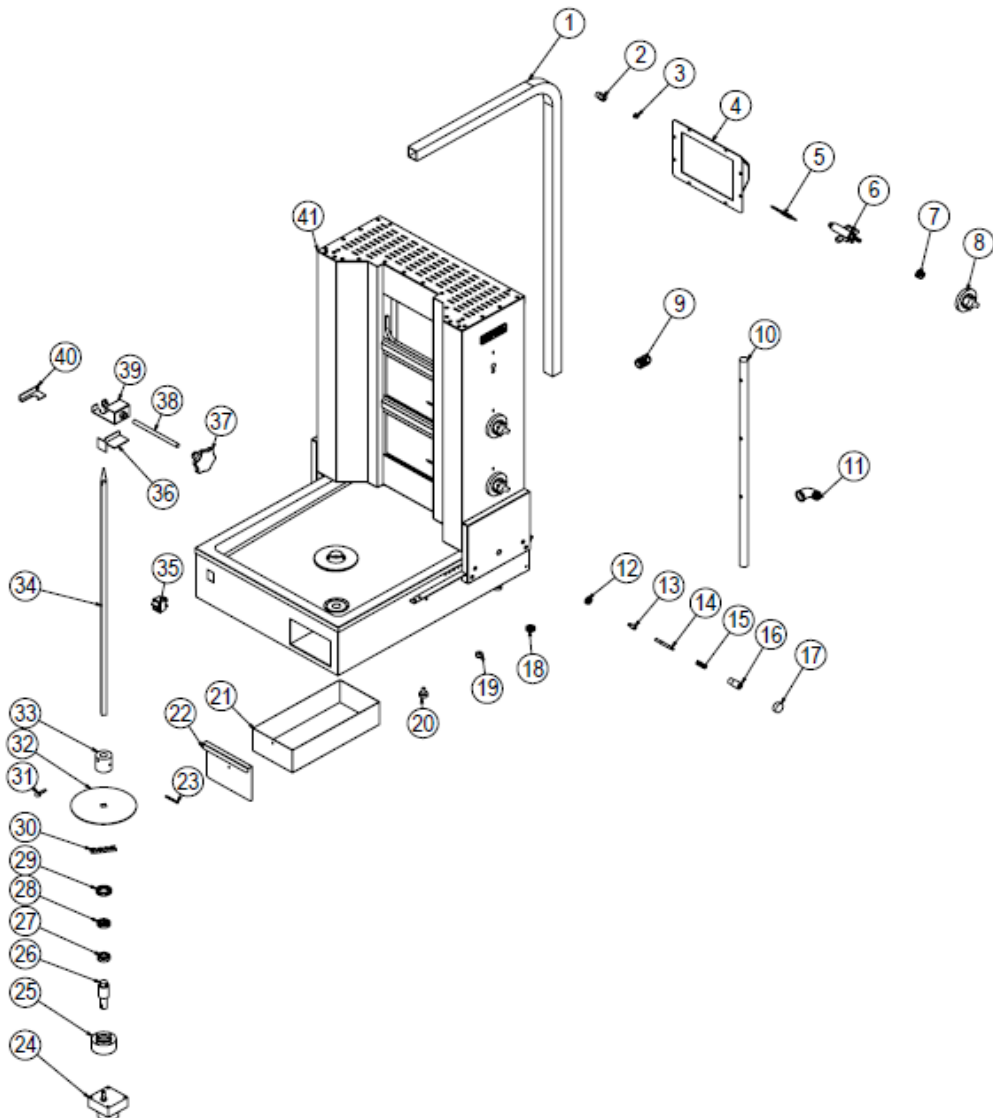
## I YEDEK PARÇA LİSTESİ-DEMONTE GÖRÜNÜŞÜ

ÜRÜN KODU: EMP.DN.222		
NO	ÜRÜN ADI	Ü.KODU
1	BORU BAĞLANTI PARÇASI	YTL-KNX.DNR-KS-0036
2	M4,5*0,5 ENJEKTÖR 0,70 MM	M.GAZ-ENJ-NG-007
3	RADYAN	M.GAZ-BRL-RDY-001
4	TERMOELEMEN 150 MM M8*1	M.GAZ-TRL-001
5	GAZ VALFİ 19.28 1/4 G M8*1	M.GAZ-VNA-ECA-001
6	DÜĞME SOKETİ 8 MM	M.AKS-DGM-SKT-001
7	DÜĞME	M.AKS-DGM-LVA-002
8	GAZ DEPOSU	M.GAZ-DPO-DN-003
9	DİRSEK	JP.M.GAZ-TES-GLV-002
10	KULP	M.AKS-KLP-INX-001
11	TAVA	YSC-KNX.DNR-LZ-0059
12	SÜZGEÇ	YSC-KNX.DNR-LZ-0076
13	ŞİŞ YERİ 20 MM (Ø36)	YTL-KNX.DNR-KS-0015
14	YAYLI KOPİLYA	B-KPL-SYH-5*97
15	ET AYNASI	YSC-KNX.DNR-LZ-0046
16	DÖNER ŞİŞİ 1060 MM	YTL-KNX.DNR-KS-0009
17	BORU	YBR-KNX.DNR-KS-0004
18	ŞİŞ BAĞLANTI PARÇASI	YTL-KNX.DNR-KS-0001
19	M10*63 KULP	M.AKS-KLP-BKL-011
20	SABİTLEME VİDASI	YTL-KNX.DNR-KS-0004
21	MOTOR SACI BAĞLANTI PARÇASI	YTL-KNX.DNR-KS-0035
22	MOTOR SACI BAĞLANTI PARÇASI	YTL-KNX.DNR-KS-0034
23	ASKI SACI	YSC-KNX.DNR-LZ-0047
24	DAVLUMBAZ SACI	YSC-KNX.DNR-PN-0106
25	BAĞLANTI SACI	YSC-KNX.DNR-LZ-0055
26	SÜRGÜ SACI	YSC-KNX.DNR-LZ-0053
27	220V 60HZ MOTOR	M.ELK-MTR-RMM-001
28	BAĞLANTI SACI	YSC-KNX.DNR-PN-0040
29	ANAHTAR 0-1-2	M.ELK-SLT-AN-001
30	ŞASE	-
31	PROFİL 30*30 590 MM	YPR-KNX.DNR-KS-0023



## DÖNER OCAKLARI (GAZLI)

## I YEDEK PARÇA LİSTESİ-DEMONTE GÖRÜNÜŞ



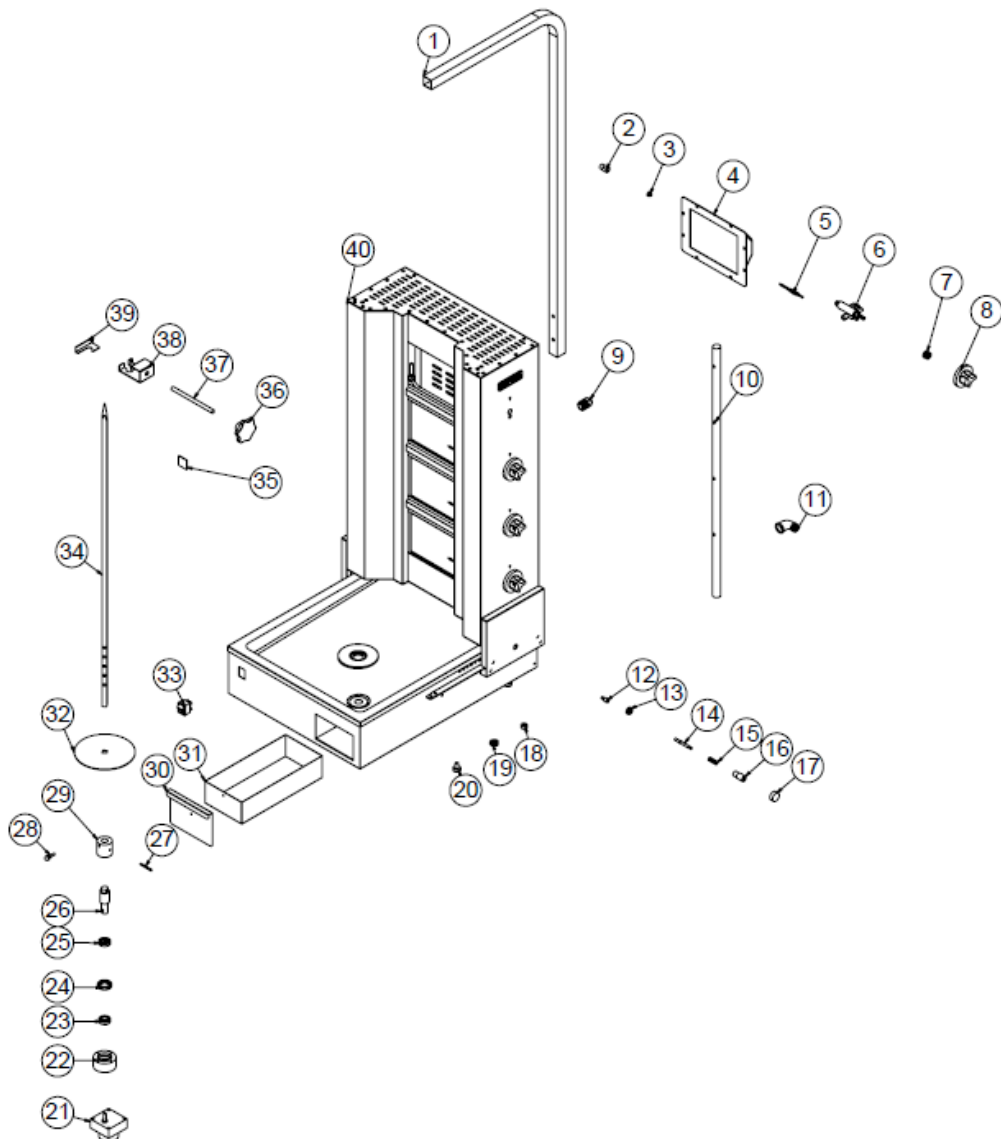
EMP.DN.150

## I YEDEK PARÇA LİSTESİ-DEMONTE GÖRÜNÜŞÜ

ÜRÜN KODU: EMP.DN.150		
NO	ÜRÜN ADI	Ü.KODU
1	L PROFİLİ 30*30 1700 MM	YPR-KNX.DNR-KS-0008
2	BORU BAĞLANTI PARÇASI	YTL-KNX.DNR-KS-0036
3	M4.5*0,5 ENJEKTÖR 0.70 MM	M.GAZ-ENJ-NG-007
4	RADYAN	M.GAZ-BRL-RDY-001
5	TERMOELEMAN 150 MM M8*1	M.GAZ-TRL-001
6	GAZ VALFİ 19.28 1/4 G M8*1	M.GAZ-VNA-ECA-001
7	DÜĞME SOKETİ 8 MM	M.AKS-DGM-SKT-001
8	DÜĞME	M.AKS-DGM-LVA-002
9	PG-11 KABLO RAKOR	M.ELK-RKR-PLS-003
10	GAZ DEPOSU	M.GAZ-DPO-DN-001
11	DİRSEK	JP.M.GAZ-TEG-GLV-002
12	607 -2 RS RULMAN	M.RLM-ISI-006
13	BAGLAMA PİMİ 2,5 CM	YTL-KNX.DNR-KS-0025
14	SABİTLEME MEKANİZMASI	YTL-KNX.DNR-KS-0029
15	Ø 8*35 YAY	M.YAY-MUH-001
16	SABİTLEME MEKANİZMASI	YTL-KNX.DNR-KS-0023
17	SABİTLEME MEKANİZMASI	YTL-KNX.DNR-KS-0022
18	627 C 7*22 MM627ZZG17 RULMAN	M.RLM-ISI-002
19	DERLİN	YTL-KNX.DNR-KS-0030
20	AYAK	M.AKS-AYK-PLS-001
21	TAVA	YSC-KNX.DNR-PN-0087
22	TAVA SACI	YSC-KNX.DNR-PN-0088
23	ŞİŞ CEVİRME APARATI	YTL-KNX.DNR-KS-0037
24	220V 60HZ MOTOR	M.ELK-MTR-RMM-001
25	RULMAN YERİ	YTL-KNX.DNR-KS-0031
26	ŞİŞ CEVİRME APARATI ERKEK	YTL-KNX.DNR-KS-0018
27	6805 ZZ RULMAN	M.RLM-ISI-004
28	51103 RULMAN	M.RLM-ISI-005
29	6903 RS RULMAN	M.RLM-ISI-003
30	YAYLI KOPİLYA	B-KPL-SYH-5*97
31	RAF ASKI PİMİ	YTL-KNX.KFR-FS-0003
32	ET AYNASI	YSC-KNX.DNR-LZ-0046
33	ŞİŞ CEVİRME APARATI DIŞI	YTL-KNX.DNR-KS-0033
34	DÖNER ŞİŞİ 760 MM	YTL-KNX.DNR-KS-0032
35	ANAHTAR 0-1-2	M.ELK-SLT-AN-001
36	ASKI SACI	YSC-KNX.DNR-LZ-0049
37	M10*63 KULP	M.AKS-KLP-BKL-011
38	SABİTLEME VİDASI	YTL-KNX.DNR-KS-0004
39	ASKI SACI	YSC-KNX.DNR-LZ-0048
40	ASKI SACI	YSC-KNX.DNR-LZ-0047
41	ŞASE	-

## DÖNER OCAKLARI (GAZLI)

## I YEDEK PARÇA LİSTESİ-DEMONTE GÖRÜNÜŞ



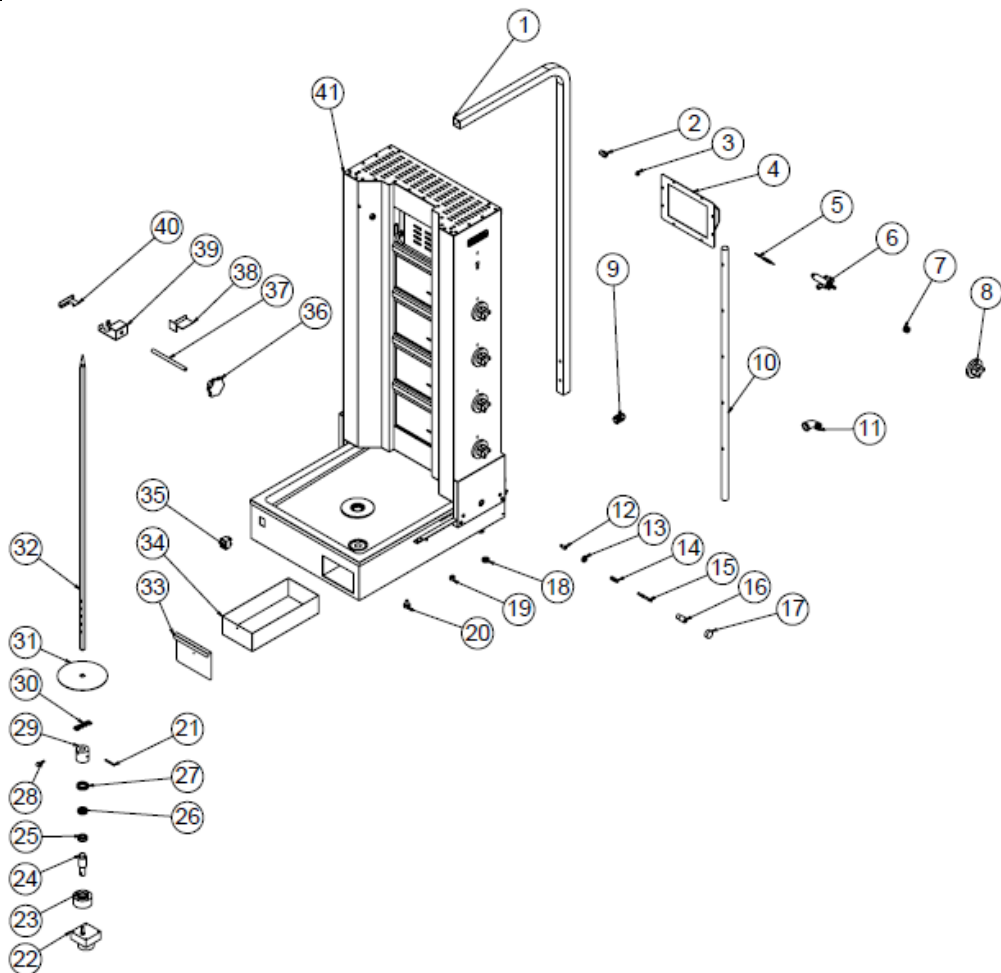
EMP.DN.151

## I YEDEK PARÇA LİSTESİ-DEMONTE GÖRÜNÜŞÜ

ÜRÜN KODU: EMP.DN.151		
NO	ÜRÜN ADI	Ü.KODU
1	L PROFİLİ 30*30 1700 MM	YPR-KNX.DNR-KS-0019
2	BORU BAĞLANTI PARÇASI	YTL-KNX.DNR-KS-0036
3	M4,5*0,5 ENJEKTÖR 0,70 MM	M.GAZ-ENJ-NG-007
4	RADYAN	M.GAZ-BRL-RDY-001
5	TERMOELEMEN 150 MM M8*1	M.GAZ-TRL-001
6	GAZ VALFİ 19.28 1/4 G M8*1	M.GAZ-VNA-ECA-001
7	DÜĞME SOKETİ 8 MM	M.AKS-DGM-SKT-001
8	DÜĞME	M.AKS-DGM-LVA-002
9	PG-11 KABLO RAKOR	M.ELK-RKR-PLS-003
10	GAZ DEPOSU	M.GAZ-DPO-DN-002
11	DİRSEK	JP.M.GAZ-TES-GLV-002
12	BAGLAMA PİMİ 2,5 CM	YTL-KNX.DNR-KS-0025
13	607 -2 RS RULMAN	M.RLM-ISI-006
14	SABİTLEME MEKANİZMASI	YTL-KNX.DNR-KS-0029
15	Ø 8*35 YAY	M.YAY-MUH-001
16	SABİTLEME MEKANİZMASI	YTL-KNX.DNR-KS-0023
17	SABİTLEME MEKANİZMASI	YTL-KNX.DNR-KS-0022
18	DERLİN	YTL-KNX.DNR-KS-0030
19	627 C 7*22 MM627ZZG17 RULMAN	M.RLM-ISI-002
20	AYAK	M.AKS-AYK-PLS-001
21	220V 60HZ MOTOR	M.ELK-MTR-RMM-001
22	RULMAN YERİ	YTL-KNX.DNR-KS-0031
23	6903 RS RULMAN	M.RLM-ISI-003
24	6805 ZZ RULMAN	M.RLM-ISI-004
25	51103 RULMAN	M.RLM-ISI-005
26	ŞİŞ ÇEVİRME APARATI ERKEK	YTL-KNX.DNR-KS-0018
27	ŞİŞ ÇEVİRME APARATI	YTL-KNX.DNR-KS-0037
28	RAF ASKI PİMİ	YTL-KNX.KFR-FS-0003
29	ŞİŞ ÇEVİRME APARATI DIŞI	YTL-KNX.DNR-KS-0033
30	TAVA SACI	YSC-KNX.DNR-PN-0088
31	TAVA	YSC-KNX.DNR-PN-0087
32	ET AYNASI	YSC-KNX.DNR-LZ-0046
33	ANAHTAR 0-1-2	M.ELK-SLT-AN-001
34	DÖNER ŞİŞİ 970 MM	YTL-KNX.DNR-KS-0010
35	KAPATMA SACI	YSC-KNX.DNR-LZ-0074
36	M10*63 KULP	M.AKS-KLP-BKL-011
37	SABİTLEME VİDASI	YTL-KNX.DNR-KS-0004
38	AŞKI SACI	YSC-KNX.DNR-LZ-0048
39	ASKI SACI	YSC-KNX.DNR-LZ-0047
40	ŞASE	-

## DÖNER OCAKLARI (GAZLI)

## I YEDEK PARÇA LİSTESİ-DEMONTE GÖRÜNÜŞ



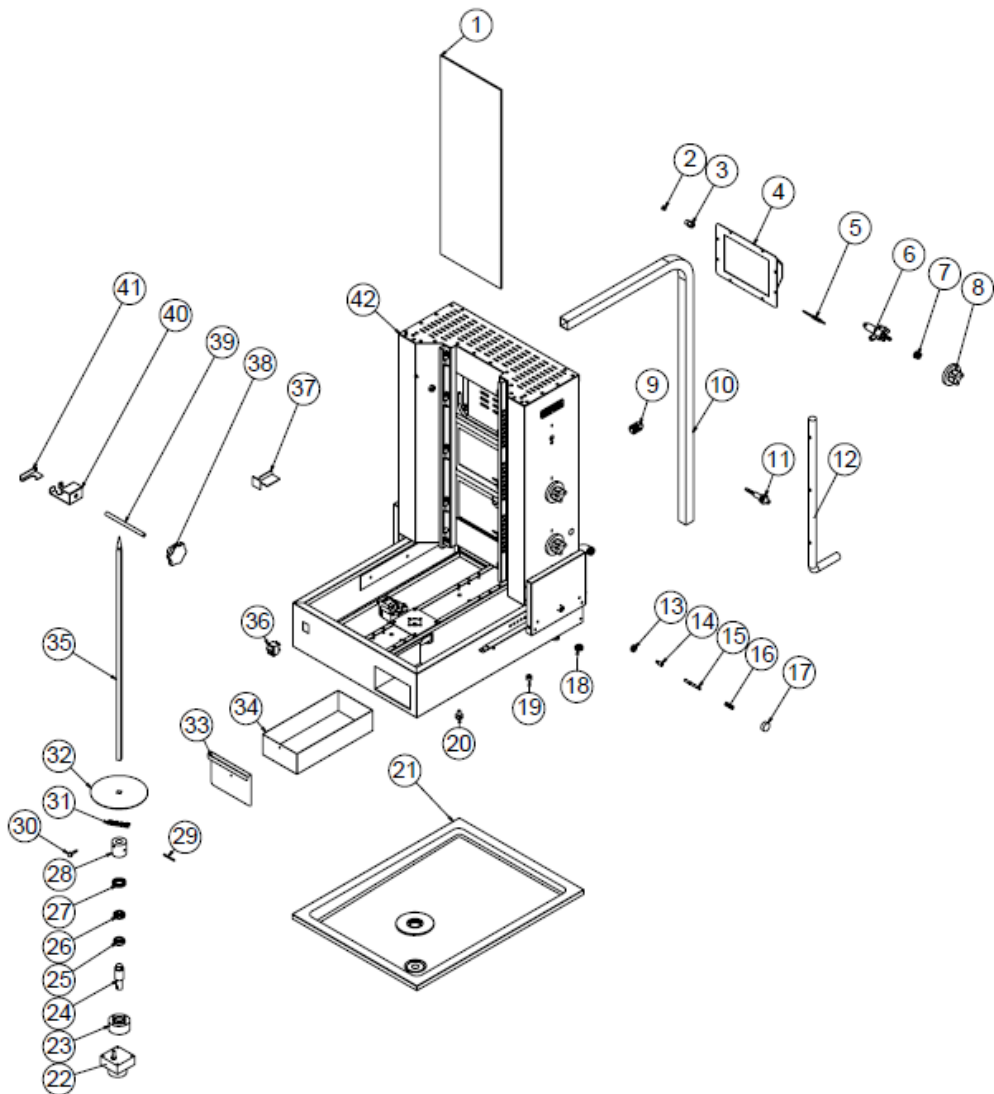
EMP.DN.152

## I YEDEK PARÇA LİSTESİ-DEMONTE GÖRÜNÜŞÜ

ÜRÜN KODU: EMP.DN.152		
NO	ÜRÜN ADI	Ü.KODU
1	L PROFİLİ 30*30 1700 MM	YPR-KNX.DNR-KS-0007
2	BORU BAĞLANTI PARÇASI	YTL-KNX.DNR-KS-0036
3	M4.5*0.5 ENJEKTÖR 0.70 MM	M.GAZ-ENJ-NG-007
4	RADYAN	M.GAZ-BRL-RDY-001
5	TERMOELEMEN 150 MM M8*1	M.GAZ-TRL-001
6	GAZ VALFİ 19.28 1/4 G M8*1	M.GAZ-VNA-ECA-001
7	DÜĞME SOKETİ 8 MM	M.AKS-DGM-SKT-001
8	DÜĞME	M.AKS-DGM-LVA-002
9	PG-11 KABLO RAKOR	M.ELK-RKR-PLS-003
10	GAZ DEPOSU	M.GAZ-DPO-DN-003
11	DİRSEK	JP.M.GAZ-TEG-GLV-002
12	BAGLAMA PİMİ 2,5 CM	YTL-KNX.DNR-KS-0025
13	607 -2 RS RULMAN	M.RLM-ISI-006
14	Ø 8*35 YAY	M.YAY-MUH-001
15	SABİTLEME MEKANİZMASI	YTL-KNX.DNR-KS-0029
16	SABİTLEME MEKANİZMASI	YTL-KNX.DNR-KS-0023
17	SABİTLEME MEKANİZMASI	YTL-KNX.DNR-KS-0022
18	627 C 7*22 MM627ZZG17 RULMAN	M.RLM-ISI-002
19	DERLİN	YTL-KNX.DNR-KS-0030
20	AYAK	M.AKS-AYK-PLS-001
21	ŞİŞ ÇEVİRME APARATI	YTL-KNX.DNR-KS-0037
22	220V 60HZ MOTOR	M.ELK-MTR-RMM-001
23	RULMAN YERİ	YTL-KNX.DNR-KS-0031
24	ŞİŞ ÇEVİRME APARATI ERKEK	YTL-KNX.DNR-KS-0018
25	6903 RS RULMAN	M.RLM-ISI-003
26	51103 RULMAN	M.RLM-ISI-005
27	6805 ZZ RULMAN	M.RLM-ISI-004
28	RAF ASKI PİMİ	YTL-KNX.KFR-FS-0003
29	ŞİŞ ÇEVİRME APARATI DIŞI	YTL-KNX.DNR-KS-0033
30	YAYLI KOPİLYA	B-KPL-SYH-5*97
31	ET AYNASI	YSC-KNX.DNR-LZ-0046
32	DÖNER ŞİŞİ 1120 MM	YTL-KNX.DNR-KS-0006
33	TAVA SACI	YSC-KNX.DNR-PN-0088
34	TAVA	YSC-KNX.DNR-PN-0087
35	ANAHTAR 0-1-2	M.ELK-SLT-AN-001
36	M10*63 KULP	M.AKS-KLP-BKL-011
37	SABİTLEME VİDASI	YTL-KNX.DNR-KS-0004
38	ASKI SACI	YSC-KNX.DNR-LZ-0049
39	ASKI SACI	YSC-KNX.DNR-LZ-0048
40	ASKI SACI	YSC-KNX.DNR-LZ-0047
41	ŞASE	-

## DÖNER OCAKLARI (GAZLI)

## I YEDEK PARÇA LİSTESİ-DEMONTE GÖRÜNÜŞ



EMP.DN.210

## I YEDEK PARÇA LİSTESİ-DEMONTE GÖRÜNÜŞÜ

ÜRÜN KODU: EMP.DN.210		
NO	ÜRÜN ADI	Ü.KODU
1	680*240*4 MM CAM	M.CAM-SRN-001
2	M4,5*0,5 ENJEKTÖR 0,70 MM	M.GAZ-ENJ-NG-007
3	BORU BAĞLANTI PARÇASI	YTL-KNX.DNR-KS-
4	RADYAN	M.GAZ-BRL-RDY-004
5	TERMOELEMAN 150 MM M8*1	M.GAZ-TRL-001
6	GAZ VALFİ 19.28 1/4 G M8*1	M.GAZ-VNA-ECA-
7	DÜĞME SOKETİ 8 MM	M.AKS-DGM-SKT-
8	DÜĞME	M.AKS-DGM-LVA-
9	PG-11 KABLO RAKOR	M.ELK-RKR-PLS-003
10	L PROFİLİ 30*30 1700 MM	YPR-KNX.DNR-KS-
11	PIÖZE ÇAKMAK Ø:18	M.GAZ-CKM-PIEZ-
12	GAZ DEPOSU	M.GAZ-DPO-DN-001
13	607 -2 RS RULMAN	M.RLM-ISI-006
14	BAGLAMA PİMİ 2,5 CM	YTL-KNX.DNR-KS-
15	SABİTLEME MEKANİZMASI	YTL-KNX.DNR-KS-
16	Ø 8*35 YAY	M.YAY-MUH-001
17	SABİTLEME MEKANİZMASI	YTL-KNX.DNR-KS-
18	627 C 7*22 MM627ZZG17 RULMAN	M.RLM-ISI-002
19	DERLİN	YTL-KNX.DNR-KS-
20	AYAK	M.AKS-AYK-PLS-001
21	TAVA 49*66	M.MTS-KNX-DNR-
22	220V 60HZ MOTOR	M.ELK-MTR-RMM-
23	RULMAN YERİ	YTL-KNX.DNR-KS-
24	ŞİS ÇEVİRME APARATI ERKEK	YTL-KNX.DNR-KS-
25	6903 RS RULMAN	M.RLM-ISI-003
26	51103 RULMAN	M.RLM-ISI-005
27	6805 ZZ RULMAN	M.RLM-ISI-004
28	ŞİS ÇEVİRME APARATI DIŞI	YTL-KNX.DNR-KS-
29	ŞİS ÇEVİRME APARATI	YTL-KNX.DNR-KS-
30	RAF ASKI PİMİ	YTL-KNX.KFR-FS-
31	YAYLI KOPİLYA	B-KPL-SYH-5*97
32	ET AYNASI	YSC-KNX.DNR-LZ-
33	TAVA SACI	YSC-KNX.DNR-PN-
34	TAVA	YSC-KNX.DNR-PN-
35	DÖNER ŞİŞİ 760 MM	YTL-KNX.DNR-KS-
36	ANAHTAR 0-1-2	M.ELK-SLT-AN-001
37	ASKI SACI	YSC-KNX.DNR-LZ-
38	M10*63 KULP	M.AKS-KLP-BKL-011
39	SABİTLEME VİDASI	YTL-KNX.DNR-KS-
40	ASKI SACI	YSC-KNX.DNR-LZ-
41	ASKI SACI	YSC-KNX.DNR-LZ-
42	SASE	-



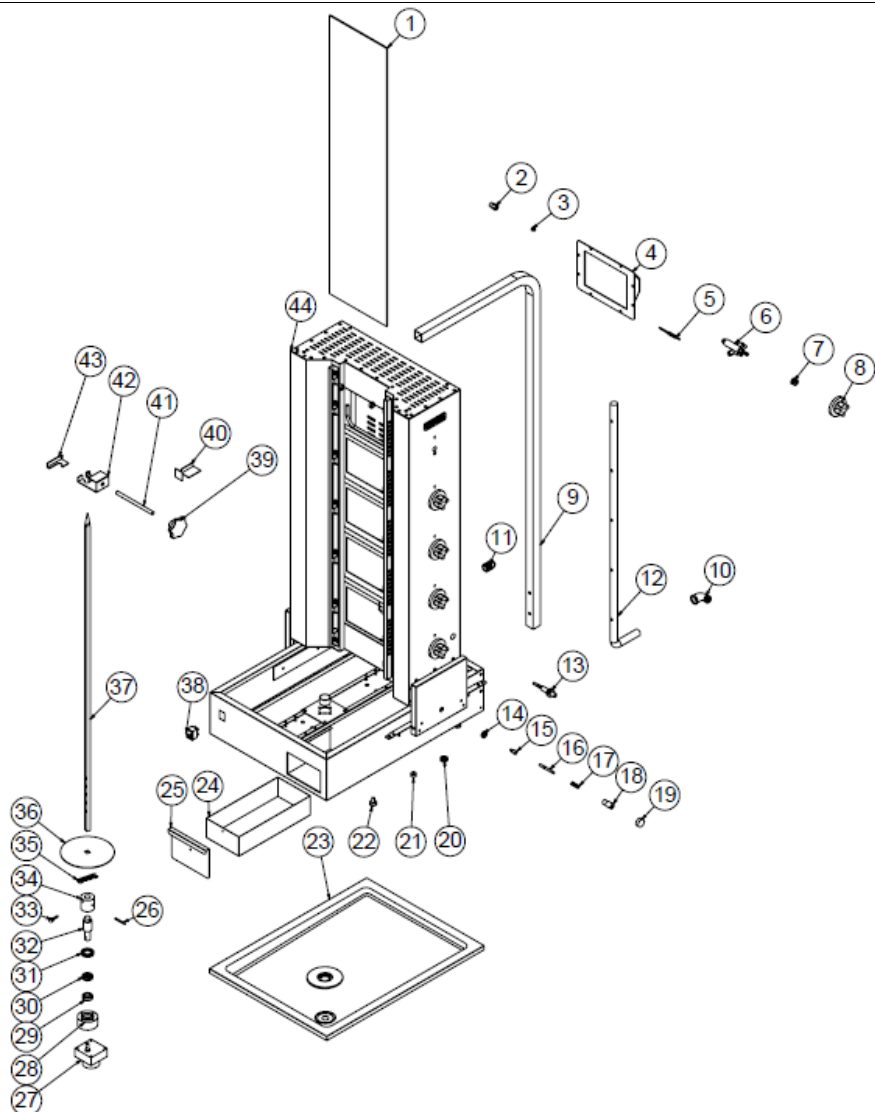


## I YEDEK PARÇA LİSTESİ-DEMONTE GÖRÜNÜŞÜ

ÜRÜN KODU: EMP.DN.211		
NO	ÜRÜN ADI	Ü.KODU
1	845*240*4 MM CAM	M.CAM-SRN-002
2	BORU BAĞLANTI PARÇASI	YTL-KNX.DNR-KS-
3	M4.5*0.5 ENJEKTÖR 0.70 MM	M.GAZ-ENJ-NG-007
4	RADYAN	M.GAZ-BRL-RDY-004
5	TERMOELEMEN 150 MM M8*1	M.GAZ-TRL-001
6	GAZ VALFİ 19.28 1/4 G M8*1	M.GAZ-VNA-ECA-
7	DÜĞME SOKETİ 8 MM	M.AKS-DGM-SKT-
8	DÜĞME	M.AKS-DGM-LVA-
9	L PROFİLİ 30*30 1700 MM	YPR-KNX.DNR-KS-
10	DİRSEK	JP.M.GAZ-TEG-GLV-
11	PG-11 KABLO RAKOR	M.ELK-RKR-PLS-003
12	GAZ DEPOSU	M.GAZ-DPO-DN-002
13	PIQZE ÇAKMAK Ø:18	M.GAZ-CKM-PIEZ-
14	607 -2 RS RULMAN	M.RLM-ISI-006
15	BAGLAMA PİMİ 2.5 CM	YTL-KNX.DNR-KS-
16	Ø 8*35 YAY	M.YAY-MUH-001
17	SABİTLEME MEKANİZMASI	YTL-KNX.DNR-KS-
18	SABİTLEME MEKANİZMASI	YTL-KNX.DNR-KS-
19	SABİTLEME MEKANİZMASI	YTL-KNX.DNR-KS-
20	627 C 7*22 MM627ZZG17 RULMAN	M.RLM-ISI-002
21	DERLİN	YTL-KNX.DNR-KS-
22	AYAK	M.AKS-AYK-PLS-001
23	TAVA 49*66	M.MTS-KNX-DNR-
24	ANAHTAR 0-1-2	M.ELK-SLT-AN-001
25	TAVA	YSC-KNX.DNR-PN-
26	TAVA SACI	YSC-KNX.DNR-PN-
27	SİS ÇEVİRME APARATI	YTL-KNX.DNR-KS-
28	220V 60HZ MOTOR	M.ELK-MTR-RMM-
29	RULMAN YERİ	YTL-KNX.DNR-KS-
30	SİS ÇEVİRME APARATI ERKEK	YTL-KNX.DNR-KS-
31	6903 RS RULMAN	M.RLM-ISI-003
32	51103 RULMAN	M.RLM-ISI-005
33	6805 ZZ RULMAN	M.RLM-ISI-004
34	RAF ASKI PİMİ	YTL-KNX.KFR-FS-
35	SİS ÇEVİRME APARATI DIŞI	YTL-KNX.DNR-KS-
36	YAYLI KOPİLYA	B-KPL-SYH-5*97
37	ET AYNASI	YSC-KNX.DNR-LZ-
38	DÖNER SİSİ 970 MM	YTL-KNX.DNR-KS-
39	M10*63 KULP	M.AKS-KLP-BKL-011
40	ASKI SACI	YSC-KNX.DNR-LZ-
41	SABİTLEME VİDASI	YTL-KNX.DNR-KS-
42	ASKI SACI	YSC-KNX.DNR-LZ-
43	ASKI SACI	YSC-KNX.DNR-LZ-
44	SASE	-

## DÖNER OCAKLARI (GAZLI)

## I YEDEK PARÇA LİSTESİ-DEMONTE GÖRÜNÜŞ



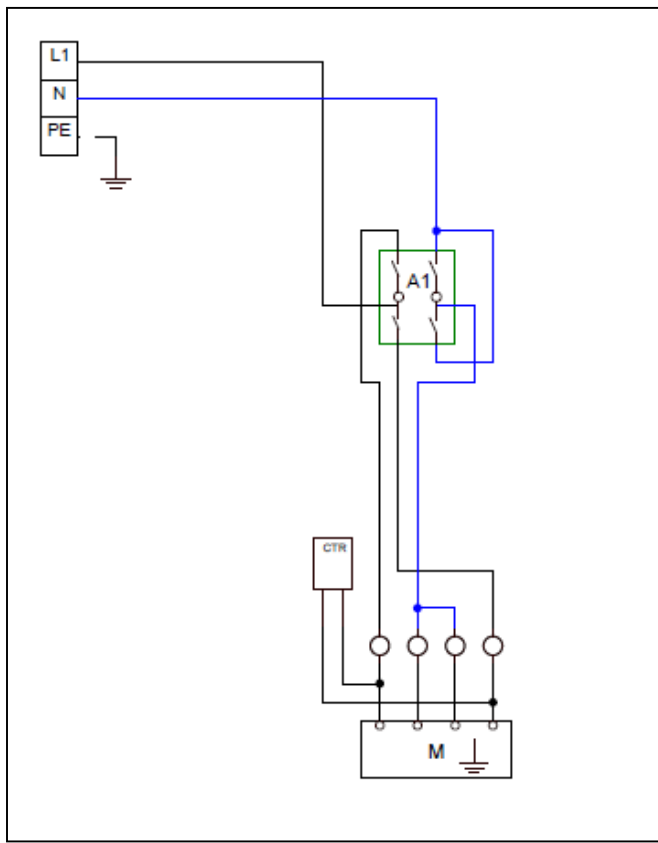
EMP.DN.212

## I YEDEK PARÇA LİSTESİ-DEMONTE GÖRÜNÜŞÜ

ÜRÜN KODU: EMP.DN.212		
NO	ÜRÜN ADI	Ü.KODU
1	1010*240*4 MM CAM	M.CAM-SRN-004
2	BORU BAĞLANTI PARÇASI	YTL-KNX.DNR-KS-
3	M4,5*0,5 ENJEKTÖR 0,70 MM	M.GAZ-ENJ-NG-007
4	RADYAN	M.GAZ-BRL-RDY-004
5	TERMOELEMAN 150 MM M8*1	M.GAZ-TRL-001
6	GAZ VALFİ 19,28 1/4 G M8*1	M.GAZ-VNA-ECA-001
7	DÜĞME SOKETİ 8 MM	M.AKS-DGM-SKT-001
8	DÜĞME	M.AKS-DGM-LVA-002
9	L PROFİLİ 30*30 1700 MM	YPR-KNX.DNR-KS-
10	DİRSEK	JP.M.GAZ-TEG-GLV-
11	PG-11 KABLO RAKOR	M.ELK-RKR-PLS-003
12	GAZ DEPOSU	M.GAZ-DPO-DN-003
13	PİOZE ÇAKMAK Ø:18	M.GAZ-CKM-PIEZ-001
14	607 -2 RS RULMAN	M.RLM-ISI-006
15	BAGLAMA PİMİ 2,5 CM	YTL-KNX.DNR-KS-
16	SABİTLEME MEKANİZMASI	YTL-KNX.DNR-KS-
17	Ø 8*35 YAY	M.YAY-MUH-001
18	SABİTLEME MEKANİZMASI	YTL-KNX.DNR-KS-
19	SABİTLEME MEKANİZMASI	YTL-KNX.DNR-KS-
20	627 C 7*22 MM627ZZG17 RULMAN	M.RLM-ISI-002
21	DERLİN	YTL-KNX.DNR-KS-
22	AYAK	M.AKS-AYK-PLS-001
23	TAVA 49*66	M.MTS-KNX-DNR-001
24	TAVA	YSC-KNX.DNR-PN-
25	TAVA SACI	YSC-KNX.DNR-PN-
26	SİS ÇEVİRME APARATI	YTL-KNX.DNR-KS-
27	220V 60HZ MOTOR	M.ELK-MTR-RMM-
28	RULMAN YERİ	YTL-KNX.DNR-KS-
29	6903 RS RULMAN	M.RLM-ISI-003
30	51103 RULMAN	M.RLM-ISI-005
31	6805 ZZ RULMAN	M.RLM-ISI-004
32	SİS ÇEVİRME APARATI ERKEK	YTL-KNX.DNR-KS-
33	RAF ASKI PİMİ	YTL-KNX.KFR-FS-0003
34	SİS ÇEVİRME APARATI DIŞI	YTL-KNX.DNR-KS-
35	YAYLI KOPİLYA	B-KPL-SYH-5*97
36	ET AYNASI	YSC-KNX.DNR-LZ-
37	DÖNER SİSİ 1120 MM	YTL-KNX.DNR-KS-
38	ANAHTAR 0-1-2	M.ELK-SLT-AN-001
39	M10*63 KULP	M.AKS-KLP-BKL-011
40	ASKI SACI	YSC-KNX.DNR-LZ-
41	SABİTLEME VİDASI	YTL-KNX.DNR-KS-
42	ASKI SACI	YSC-KNX.DNR-LZ-
43	ASKI SACI	YSC-KNX.DNR-LZ-
44	SASE	-

# DÖNER OCAKLARI (GAZLI)

## J ELEKTRİK DEVRE ŞEMASI



A1	M	CTR
(1-0-2) Konumlu Sağ-Sol Anahtar	Motor 5 W 375 d/dk 230V	Connasatör