

DÖNER OCAKLARI (ELEKTRİKLİ)

İÇİNDEKİLER

A	GENEL BİLGİLER	Sayfa 2
A1	TANIMLAMA.....	Sayfa 3
A2	TEKNİK BİLGİLER	Sayfa 3
A3	TAŞIMA	Sayfa 4
A4	PAKETİ AÇMA	Sayfa 4
B	MONTAJ.....	Sayfa 4
C	GENEL UYARILAR	Sayfa 5
D	CİHAZIN KULLANIMI	Sayfa 6
E	TEMİZLİK ve BAKIM	Sayfa 7
F	SORUN GİDERME	Sayfa 8
G	YEDEK PARÇA LİSTESİ-DEMONTE GÖRÜNÜŞ.....	Sayfa 9
H	ELEKTRİK DEVRE ŞEMASI.....	Sayfa 15

A GENEL BİLGİLER

BU CİHAZI MONTAJ ETMEDEN ÖNCE ÇALIŞTIRMA ve BAKIM TALİMATLARINI DİKKATLİCE OKUYUNUZ. YANLIŞ MONTAJ ve PARÇA DEĞİŞİMİ ÜRÜNE HASAR VEREBİLİR YA DA KİŞİLERİ YARALAMAYA SEBEBİYET VEREBİLİR. CİHAZA KASITLI HASAR VERME, İHMAL, TALİMATLARA VE YÖNETMELİKLERE UYMAMAKTAN DOLAYI OLUŞAN HASARLAR VEYA YANLIŞ BAĞLANTILAR FİRMAMIZ SORUMLULUĞUNDA DEĞİLDİR. CİHAZA YETKİSİZ MÜDAHALE, ÜRÜNÜN GARANTİSİNİ GEÇERSİZ KILACAKTIR.

1. Bu kitapçığı başka operatörlere gelecekte referans olması bakımından el altında güvenli bir yerde muhafaza ediniz.
2. **Cihaz montajı, kullanılacağı ülkedeki mevcut yönetmeliklere ve talimatlara göre yetkili personel tarafından yapılmalıdır.**
3. Bu cihaz eğitim verilmiş kişiler tarafından kullanılmalıdır.
4. Cihazın arızalanması durumunda cihazı kapatınız. Cihaza sadece üretici tarafından yetkilendirilmiş bir servis merkezi hizmet vermelidir. Orijinal yedek parça isteyiniz.

DÖNER OCAKLARI (ELEKTRİKLİ)

A1 TANIMLAMA

*Yüksek verim sağlayan bu cihaz, endüstriyel mutfaklarda kullanılmak üzere üretilmiş profesyonel bir döner ocağıdır.

Kodu	Ebatlar (mm)	Ağırlık (kg)	Paketleme Ölçüleri (mm)
EMP.DN.170	568x706x964	36	740x650x990
EMP.DN.171	568x705x1158	41	740x650x1220
EMP.DN.172	568x706x1337	53	620x720x1320

A2 TEKNİK BİLGİLER

Kodu	Model	Isıtıcı	Güç (Kw)	Çalışma Gerilimi (V)	Kablo Kesiti (mm ²)	Sigorta Seçimi (A)
EMP.DN.170	Alttan Motorlu-Camlı	3	4,2	380	5x2,5 TTR	3x16
EMP.DN.171	Alttan Motorlu-Camlı	4	5,6	380	5x2,5 TTR	3x16
EMP.DN.172	Alttan Motorlu-Camlı	5	7	380	5x2,5 TTR	3x25

A3 TAŞIMA

*Bu cihaz elde taşınmaz. Bu nedenle cihazı taşımak için bir yük kaldırma aracı (forklift veya transpalet) kullanınız. (Forklift veya transpaletin kaldırma kolları cihazın altından yarından fazla kısmına kadar ulaşmalıdır).

A4 PAKETİ AÇMA

*Cihaz, kullanılan ülkedeki yönetmeliklere göre açılmalı ve ambalajlarının imhası yapılmalıdır. Gıda ile temas eden parçalar paslanmaz çeliktir. Tüm plastik parçalar, malzemenin sembolü ile işaretlidir.

*Cihazın parçalarının eksiksiz geldiğini ve nakliye esnasında herhangi bir hasara uğrayıp uğramadığını kontrol ediniz.

B MONTAJ

*Ürünü düz ve sağlam bir zemin üzerine yerleştiriniz, devrilme risklerine karşı gerekli önlemleri alınız.

*Cihaza montaj ve servis hizmeti verecek personelin, konusunda uzman ve firmamız tarafından montaj-servis lisansına sahip olması zorunluluğu vardır.

*Elektrik güç kaynağına bağlantı, yetkili bir kişi tarafından yapılmalıdır.

*Cihazı bağladığınız gerilimin, cihaz etiketinde yazan gerilim değeri ile aynı olduğundan emin olunuz.



Cihazın topraklama bağlantısı, standartlara ve güvenlik kurallarına uygun olarak yapılmalıdır.









*Cihazın topraklaması, elektrik tesisatının en yakın panodaki topraklama hattına bağlanmalıdır.

*Cihaz elektrik bağlantısının, ana sigorta ve kaçak akım sigortası yürürlükteki yönetmeliklere ve kurallara göre yapılmalıdır.

*Döner Ocaklarının bulunduğu yer yanmaz ısı yalıtım malzemesi ile kaplanmış ise aradaki mesafe 5 cm olmalıdır. Aksi halde en az 20 cm olmalıdır. Cihaz davlumbaz altında çalıştırılmalıdır.

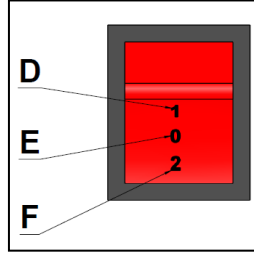
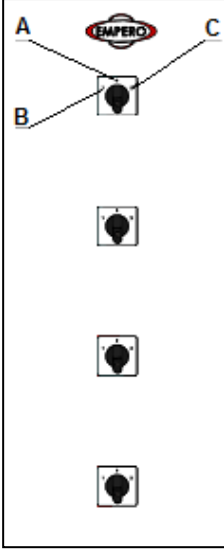
DÖNER OCAKLARI (ELEKTRİKLİ)

C GENEL UYARILAR

-  *Cihazı, yeterli aydınlatma olmayan tesislerde kullanmayınız.
-  *Cihazı kullanırken hareketli parçalara kesinlikle dokunmayınız.
-  *Cihazı, yanıcı ve patlayıcı maddelerin bulunduğu ortamlara yakın yere montaj etmeyiniz.
-  *Cihazı boşta çalıştırmayınız.
-  *Cihazın kapasitesinin çok altında/üstünde yükleme yapmayınız.
-  *Uygun koruyucu ekipmanlar kullanmadan cihaza müdahalede bulunmayınız.
-  *Cihazın kullanıldığı alanda herhangi bir sebeple çıkan, yangın, alev parlaması gibi durumlarda hızlı bir şekilde (varsa) gaz vanalarını ve elektrik şalterlerini kapatarak yangın söndürücü kullanınız. Alevi söndürmek için asla su kullanmayınız.
-  *Topraklama bağlantısı olmamasından kaynaklanan hasarlar garanti kapsamına alınmayacaktır.

D CİHAZIN KULLANIMI

*Kontrol Panosu:



- A : Stop/Kapalı
 B : 1. kademe ısı
 C : 2. kademe ısı
 D : (1) Saat yönüne
 E : (0) Şalter kapalı
 F : (2) Saat yönünün tersine

*Kullanımı:

- Döner ocağının radyanlarının ve elektrik motorunun çalışmasını sağlayan fişi prize takınız.
- Döner ocağının şişini çıkarınız ve pişirmek istediğiniz etleri uygun şekilde üzerine diziniz.
- Radyanları çalıştırmak için ocağın yan tarafındaki düğmeleri istenen ısı ayarına getiriniz.
- Döner ocağındaki elektrik motorunun çalışması için şalteri açık konuma getiriniz.
- Şalter (1) konumunda iken şiş saat yönüne, (2) konumunda saat yönünün tersine döner.
- Döner ocağındaki şiş, radyan yönünde ileri-geri hareket ederken, pişirme esnasında radyanla şiş arasında uygun mesafeyi ayarlayabilirsiniz.
- Pişen etleri döner bıçağı yardımıyla keserek alttaki et toplama tablasında biriktirebilirsiniz.
- Pişirme işlemi bittikten sonra ocağın yan tarafındaki radyanların düğmelerini kapalı konuma getiriniz.
- Şişin dönmesini sağlayan elektrik motorunu kapatmak için şalteri kapalı konuma getiriniz veya fişini prizden çıkarınız.

DÖNER OCAKLARI (ELEKTRİKLİ)

E TEMİZLİK ve BAKIM

➤ Her Kullanımdan Sonra Yapılması Gerekenler;

- Cihazın gövde, alt tabla, şiş ve radyanlarının temizliğini her et pişirme işleminden sonra mutlaka yapınız.
- Cihazın temizliğini yaparken fişin prizde olmadığından veya şalterin kapalı olduğundan emin olunuz.
- Cihazın temizliğinde asit ve türevi malzemeler kullanmayınız.
- Cihazın temizliğini yaparken, cihazı su ile yıkamayınız. Aksi takdirde elektrik motoruna su kaçır ve yanmasına neden olur.
- Döner alt tablasında biriken et ve yanmış yağ artıklarını, önce sıcak suda bekletip daha sonra spatula ile kazıyarak çıkarınız.
- Her kullanımdan sonra termal camı temizleyiniz.

➤ Periyodik Olarak Yapılması Gerekenler;

- Bakım sadece eğitimli kişiler tarafından yapılmalıdır.
- Cihazın periyodik bakımını her 15 günde bir yapınız.
- Döner ocakları minimum bakım gerektirir (motor ve rulmanlar yağlanmışır).
- Döner ocağının, hareketli kısıklarının bakımını yapınız.
- Kullanım sıklığına göre, cihazın kontaktör bakımı elektrik bağlantısı kesildikten sonra kuru hava püskürterek yapılmalıdır.

F SORUN GİDERME

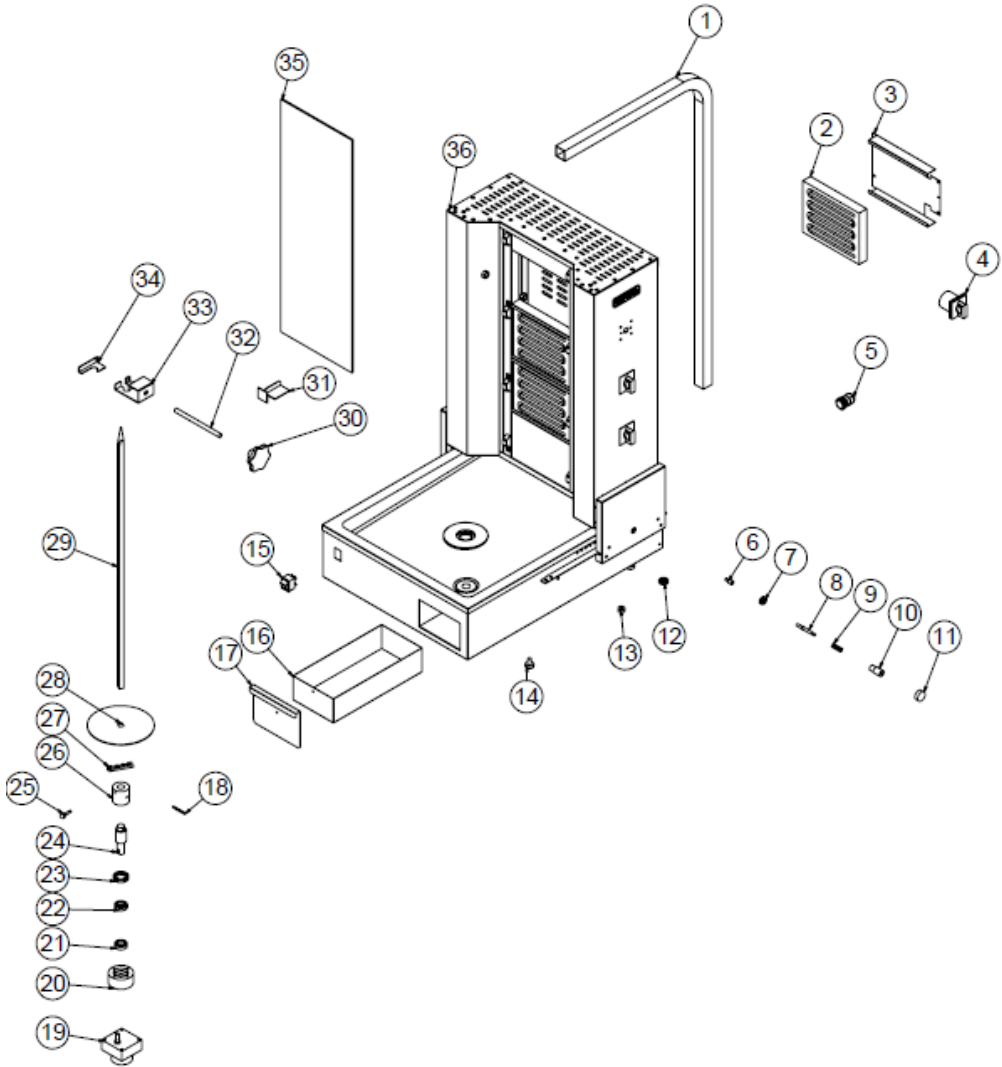
CİHAZ ÇALIŞMIYOR	<ol style="list-style-type: none">1. Cihazın fişinin prize takılı olup olmadığını kontrol ediniz.2. Elektrik bağlantılarını kontrol ediniz.
ETLER İYİ PİŞMİYOR	<ol style="list-style-type: none">1. Şiş - radyan arasındaki mesafeyi kontrol ediniz.2. Şiş üzerine kapasitesinden fazla et dizmeyiniz.
CİHAZ DURDU	<ol style="list-style-type: none">1. Cihaz, voltaj düşüklüğü nedeniyle durabilir. Bu durumda voltajı kontrol ediniz.

- Döner ocağında et pişirme uygun kalitede yapılmıyor ise,
- Güvenlik fonksiyonlarından herhangi biri çalışmıyor ise,
 - Cihazı kullanmayınız.

***Yukarıdaki sorunlar yine de devam ediyor ise yetkili servislerimizle irtibat kurunuz.**

DÖNER OCAKLARI (ELEKTRİKLİ)

G YEDEK PARÇA LİSTESİ-DEMONTE GÖRÜNÜŞÜ



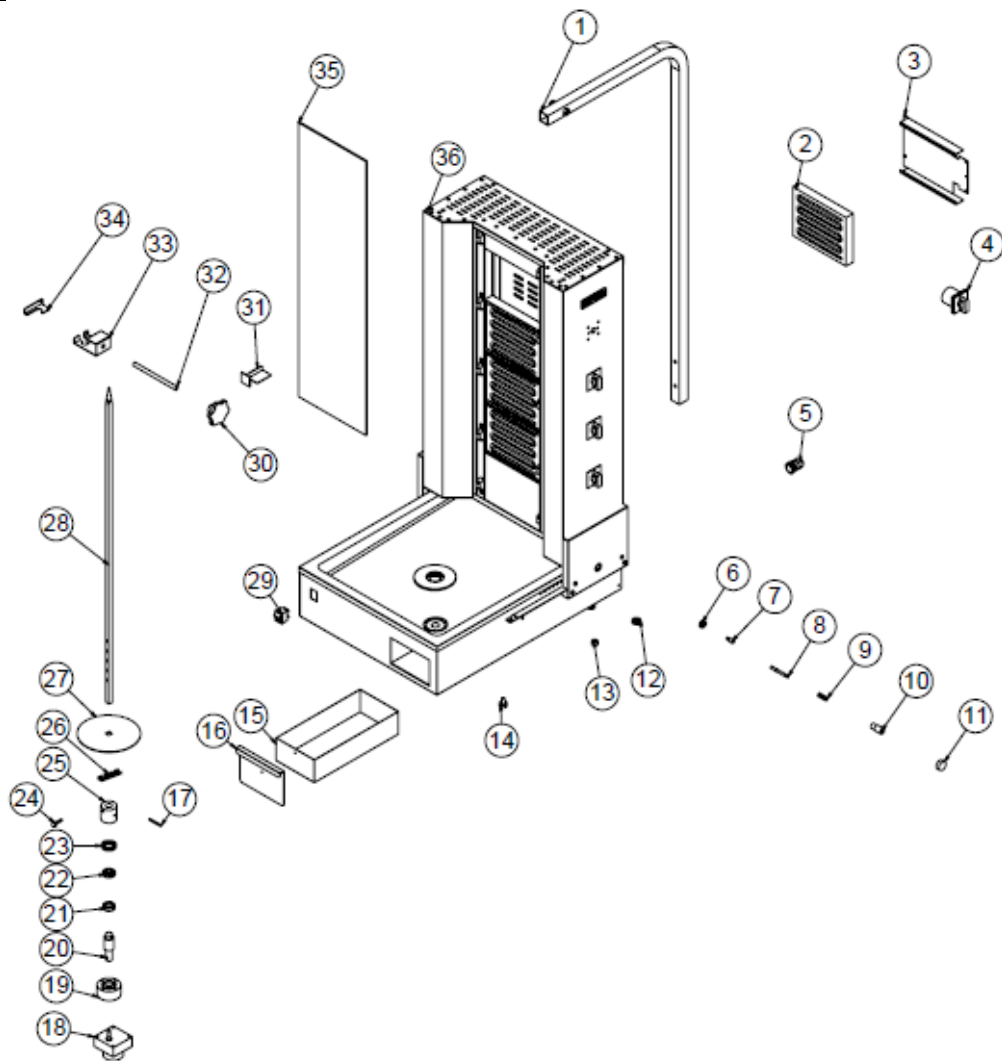
EMP.DN.170

G YEDEK PARÇA LİSTESİ-DEMONTE GÖRÜNÜŞÜ

ÜRÜN KODU: EMP.DN.170		
NO	ÜRÜN ADI	Ü.KODU
1	L PROFİLİ 30*30 1700 MM	YPR-KNX.DNR-KS-0008
2	380V REZİSTANS	M.ELK-RZS-FIB-001
3	REZİSTANS SACI	YSC-KNX.DNR-PN-0056
4	ŞALTER	JP.M.ELK-SLT-PKO-013
5	PG-16 KABLO RAKOR	JP.M.ELK-RKR-PLS-001
6	BAGLAMA PİMİ 2,5 CM	YTL-KNX.DNR-KS-0025
7	607 -2 RS RULMAN	M.RLM-ISI-006
8	SABİTLEME MEKANİZMASI	YTL-KNX.DNR-KS-0029
9	Ø 8*35 YAY	M.YAY-MUH-001
10	SABİTLEME MEKANİZMASI	YTL-KNX.DNR-KS-0023
11	SABİTLEME MEKANİZMASI	YTL-KNX.DNR-KS-0022
12	627 C 7*22 MM627ZZG17 RULMAN	M.RLM-ISI-002
13	DERLİN	YTL-KNX.DNR-KS-0030
14	AYAK	M.AKS-AYK-PLS-001
15	ANAHTAR 0-1-2	M.ELK-SLT-AN-001
16	TAVA	YSC-KNX.DNR-PN-0087
17	TAVA SACI	YSC-KNX.DNR-PN-0088
18	ŞİŞ ÇEVİRME APARATI	YTL-KNX.DNR-KS-0037
19	220V 60HZ MOTOR	M.ELK-MTR-RMM-001
20	RULMAN YERİ	YTL-KNX.DNR-KS-0031
21	6903 RS RULMAN	M.RLM-ISI-003
22	51103 RULMAN	M.RLM-ISI-005
23	6805 ZZ RULMAN	M.RLM-ISI-004
24	ŞİŞ ÇEVİRME APARATI ERKEK	YTL-KNX.DNR-KS-0018
25	RAF ASKI PİMİ	YTL-KNX.KFR-FS-0003
26	ŞİŞ ÇEVİRME APARATI DIŞI	YTL-KNX.DNR-KS-0033
27	YAYLI KOPİLYA	B-KPL-SYH-5*97
28	ET AYNASI	YSC-KNX.DNR-LZ-0046
29	DÖNER ŞİŞİ 760 MM	YTL-KNX.DNR-KS-0032
30	M10*63 KULP	M.AKS-KLP-BKL-011
31	ASKI SACI	YSC-KNX.DNR-LZ-0049
32	SABİTLEME VİDASI	YTL-KNX.DNR-KS-0004
33	ASKI SACI	YSC-KNX.DNR-LZ-0048
34	ASKI SACI	YSC-KNX.DNR-LZ-0047
35	680*240*4 MM CAM	M.CAM-SRN-001
36	ŞASE	-

DÖNER OCAKLARI (ELEKTRİKLİ)

G YEDEK PARÇA LİSTESİ-DEMONTE GÖRÜNÜŞ

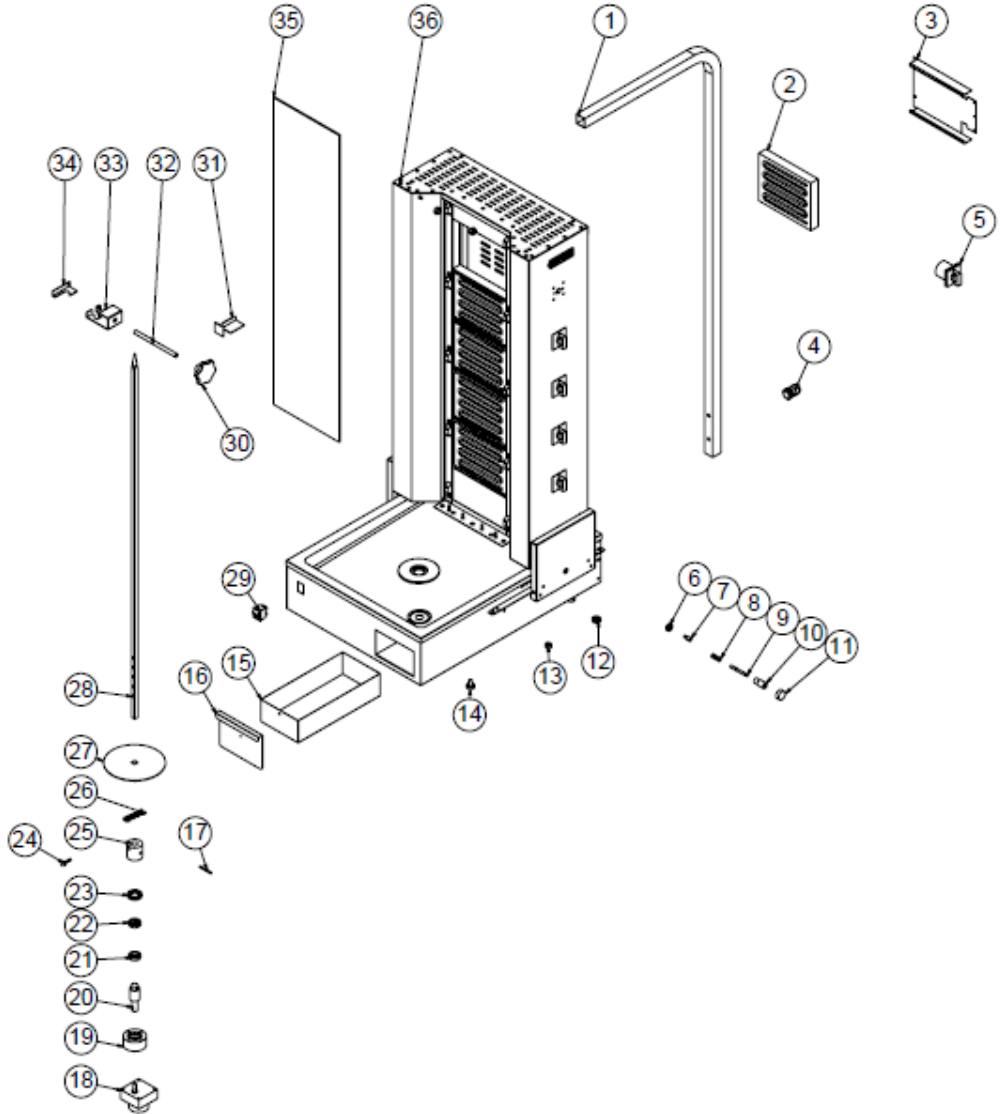


G YEDEK PARÇA LİSTESİ-DEMONTE GÖRÜNÜŞÜ

ÜRÜN KODU: EMP.DN.171		
NO	ÜRÜN ADI	Ü.KODU
1	L PROFİLİ 30*30 1700 MM	YPR-KNX.DNR-KS-0019
2	380V REZİSTANS	M.ELK-RZS-FIB-001
3	REZİSTANS SACI	YSC-KNX.DNR-PN-0056
4	ŞALTER	JP.M.ELK-SLT-PKO-013
5	PG-16 KABLO RAKOR	JP.M.ELK-RKR-PLS-001
6	607 -2 RS RULMAN	M.RLM-ISI-006
7	BAGLAMA PİMİ 2,5 CM	YTL-KNX.DNR-KS-0025
8	SABİTLEME MEKANİZMASI	YTL-KNX.DNR-KS-0029
9	Ø 8*35 YAY	M.YAY-MUH-001
10	SABİTLEME MEKANİZMASI	YTL-KNX.DNR-KS-0023
11	SABİTLEME MEKANİZMASI	YTL-KNX.DNR-KS-0022
12	627 C 7*22 MM627ZZG17 RULMAN	M.RLM-ISI-002
13	DERLİN	YTL-KNX.DNR-KS-0030
14	AYAK	M.AKS-AYK-PLS-001
15	TAVA	YSC-KNX.DNR-PN-0087
16	TAVA SACI	YSC-KNX.DNR-PN-0088
17	ŞİŞ ÇEVİRME APARATI	YTL-KNX.DNR-KS-0037
18	220V 60HZ MOTOR	M.ELK-MTR-RMM-001
19	RULMAN YERİ	YTL-KNX.DNR-KS-0031
20	ŞİŞ ÇEVİRME APARATI ERKEK	YTL-KNX.DNR-KS-0018
21	6903 RS RULMAN	M.RLM-ISI-003
22	51103 RULMAN	M.RLM-ISI-005
23	6805 ZZ RULMAN	M.RLM-ISI-004
24	RAF ASKI PİMİ	YTL-KNX.KFR-FS-0003
25	ŞİŞ ÇEVİRME APARATI DIŞI	YTL-KNX.DNR-KS-0033
26	YAYLI KOPİLYA	B-KPL-SYH-5*97
27	ET AYNASI	YSC-KNX.DNR-LZ-0046
28	DÖNER ŞİŞİ 970 MM	YTL-KNX.DNR-KS-0010
29	ANAHTAR 0-1-2	M.ELK-SLT-AN-001
30	M10*63 KULP	M.AKS-KLP-BKL-011
31	ASKI SACI	YSC-KNX.DNR-LZ-0049
32	SABİTLEME VİDASI	YTL-KNX.DNR-KS-0004
33	ASKI SACI	YSC-KNX.DNR-LZ-0048
34	ASKI SACI	YSC-KNX.DNR-LZ-0047
35	845*240*4 MM CAM	M.CAM-SRN-002
36	ŞASE	-

DÖNER OCAKLARI (ELEKTRİKLİ)

G YEDEK PARÇA LİSTESİ-DEMONTE GÖRÜNÜŞÜ

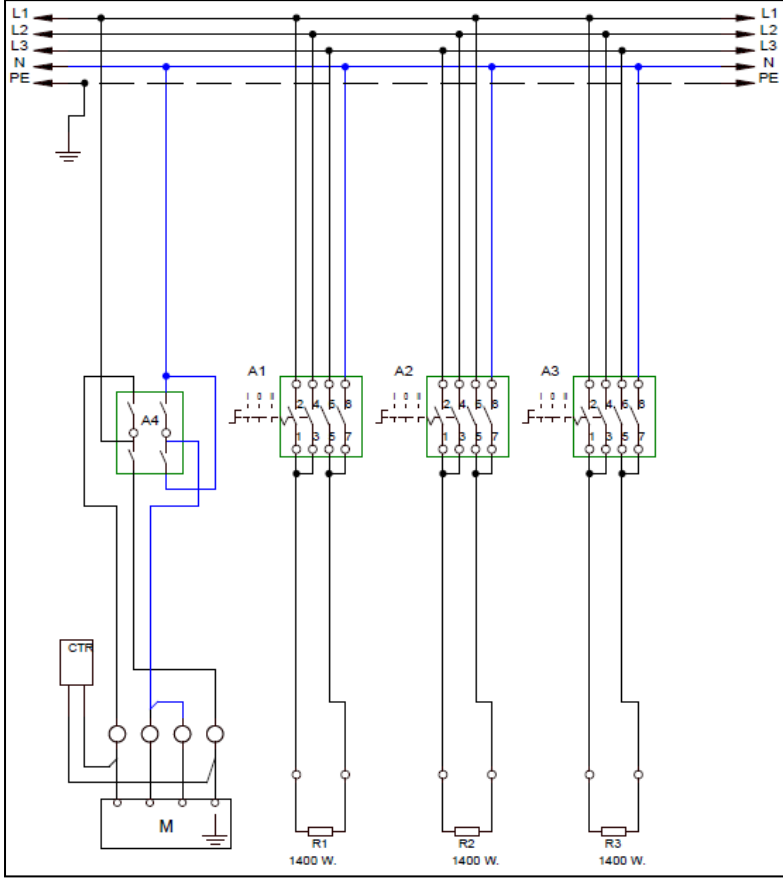


G YEDEK PARÇA LİSTESİ-DEMONTE GÖRÜNÜŞÜ

ÜRÜN KODU: EMP.DN.172		
NO	ÜRÜN ADI	Ü.KODU
1	L PROFİLİ 30*30 1700 MM	YPR-KNX.DNR-KS-0007
2	380V REZİSTANS	M.ELK-RZS-FIB-001
3	REZİSTANS SACI	YSC-KNX.DNR-PN-0056
4	PG-16 KABLO RAKOR	JP.M.ELK-RKR-PLS-001
5	ŞALTER	JP.M.ELK-SLT-PKO-013
6	607 -2 RS RULMAN	M.RLM-ISI-006
7	BAGLAMA PİMİ 2,5 CM	YTL-KNX.DNR-KS-0025
8	Ø 8*35 YAY	M.YAY-MUH-001
9	SABİTLEME MEKANİZMASI	YTL-KNX.DNR-KS-0029
10	SABİTLEME MEKANİZMASI	YTL-KNX.DNR-KS-0023
11	SABİTLEME MEKANİZMASI	YTL-KNX.DNR-KS-0022
12	627 C 7*22 MM627ZZG17 RULMAN	M.RLM-ISI-002
13	DERLİN	YTL-KNX.DNR-KS-0030
14	AYAK	M.AKS-AYK-PLS-001
15	TAVA	YSC-KNX.DNR-PN-0087
16	TAVA SACI	YSC-KNX.DNR-PN-0088
17	ŞİŞ ÇEVİRME APARATI	YTL-KNX.DNR-KS-0037
18	220V 60HZ MOTOR	M.ELK-MTR-RMM-001
19	RULMAN YERİ	YTL-KNX.DNR-KS-0031
20	ŞİŞ ÇEVİRME APARATI ERKEK	YTL-KNX.DNR-KS-0018
21	6903 RS RULMAN	M.RLM-ISI-003
22	51103 RULMAN	M.RLM-ISI-005
23	6805 ZZ RULMAN	M.RLM-ISI-004
24	RAF ASKI PİMİ	YTL-KNX.KFR-FS-0003
25	ŞİŞ ÇEVİRME APARATI DIŞI	YTL-KNX.DNR-KS-0033
26	YAYLI KOPİLYA	B-KPL-SYH-5*97
27	ET AYNASI	YSC-KNX.DNR-LZ-0046
28	DÖNER ŞİŞİ 1120 MM	YTL-KNX.DNR-KS-0006
29	ANAHTAR 0-1-2	M.ELK-SLT-AN-001
30	M10*63 KULP	M.AKS-KLP-BKL-011
31	ASKI SACI	YSC-KNX.DNR-LZ-0049
32	SABİTLEME VİDASI	YTL-KNX.DNR-KS-0004
33	ASKI SACI	YSC-KNX.DNR-LZ-0048
34	ASKI SACI	YSC-KNX.DNR-LZ-0047
35	970*240*4 MM CAM	M.CAM-SRN-003
36	ŞASE	-

DÖNER OCAKLARI (ELEKTRİKLİ)

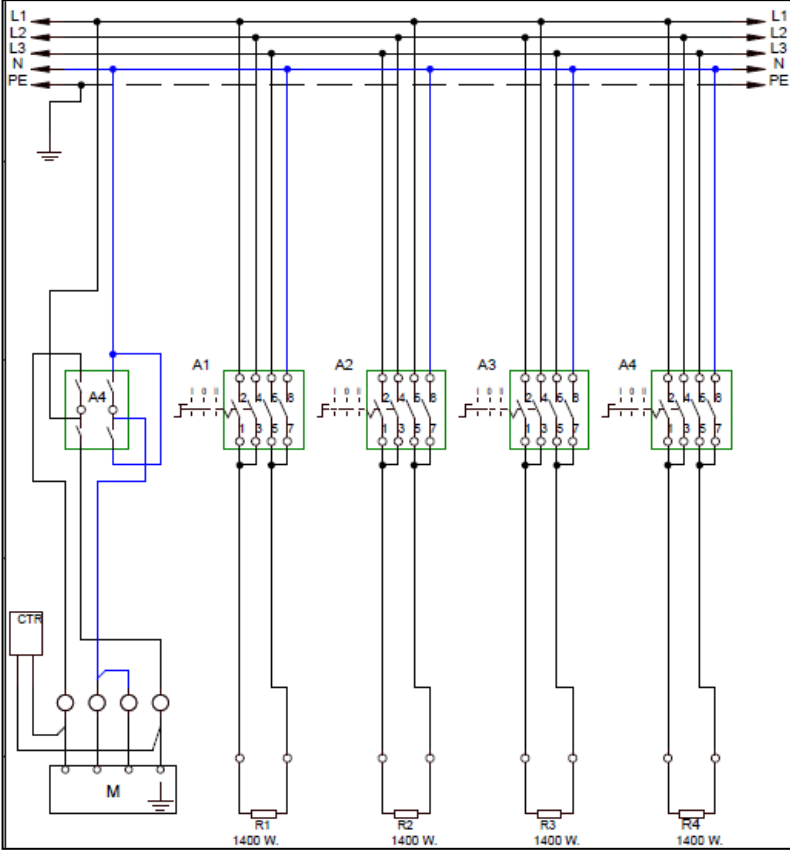
H ELEKTRİK DEVRE ŞEMASI



EMP.DN.170

A1	A2	A3	A4	R1.R2.R3	M	CTR
2 Faz Kutup Deđitirici Şalter 25A	2 Faz Kutup Deđitirici Şalter 25A	2 Faz Kutup Deđitirici Şalter 25A	(1-0-2) Konumlu Sađ-Sol Anahtar	Rezistans 1400 W 220V	Motor 5 W 375 d/dk 220V	Connasatör 450 V.

H ELEKTRİK DEVRE ŞEMASI

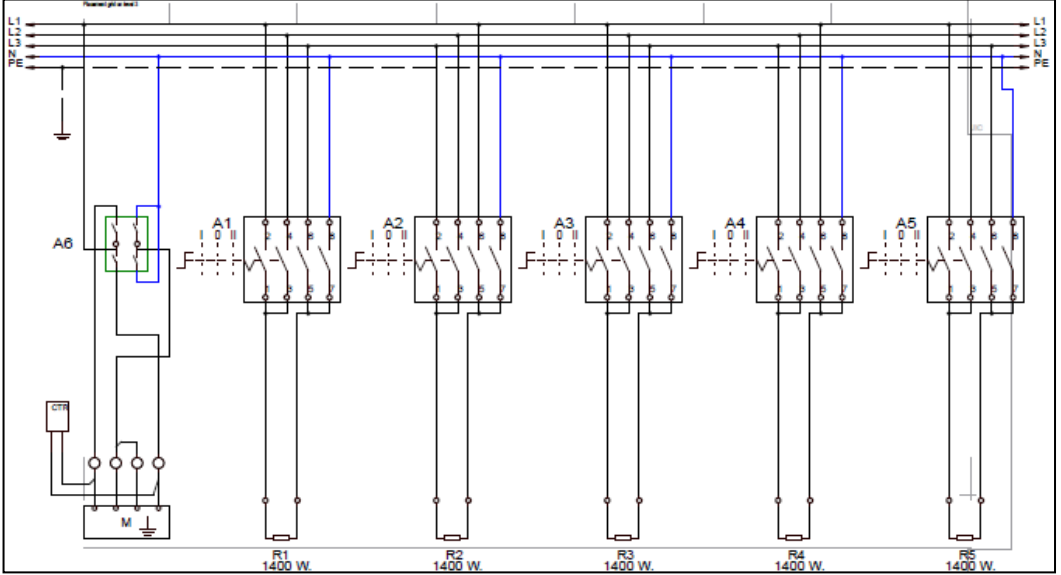


EMP.DN.171

A1	A2	A3	A4	A5	R1.R2.R3.R4	M	CTR
2 Faz Kutup Değişirici Şalter 25A	2 Faz Kutup Değişirici Şalter 25A	2 Faz Kutup Değişirici Şalter 25A	2 Faz Kutup Değişirici Şalter 25A	(1-0-2) Konumlu Sağ-Sol Anahtar	Rezistans 1400 W	Motor 5 W 375 d/dk 220V	Connasat ör

DÖNER OCAKLARI (ELEKTRİKLİ)

H ELEKTRİK DEVRE ŞEMASI



EMP.DN.172

A1	A2	A3	A4	A5	A6	R1.R2. R3.	R4.R5. R6	M	CTR
2 Faz Kutup Deđitirici Şalter 25A	2 Faz Kutup Deđitirici Şalter 25A	2 Faz Kutup Deđitirici Şalter 25A	2 Faz Kutup Deđitirici Şalter 25A	2 Faz Kutup Deđitirici Şalter 25A	(1-0-2) Konumlu Sađ-Sol Anahtar	Rezista ns 1400 W 230 V.	Rezista ns 1400 W 230 V.	Motor 5 W 375 d/dk 220V	Connas atör 450 V.