

ÇEKMECELİ ISITMALI KURUYEMİŞ ÜNİTESİ

İÇİNDEKİLER

A	GENEL BİLGİLER	Sayfa 2
A1	TANIMLAMA.....	Sayfa 3
A2	TEKNİK BİLGİLER.....	Sayfa 3
A3	TAŞIMA	Sayfa 3
A4	PAKETİ AÇMA	Sayfa 3
B	MONTAJ	Sayfa 4
C	GENEL UYARILAR	Sayfa 5
D	CİHAZIN KULLANIMI	Sayfa 6
E	TEMİZLİK ve BAKIM	Sayfa 7
F	SORUN GİDERME	Sayfa 8
G	YEDEK PARÇA LİSTESİ-DEMONTE GÖRÜNÜŞ	Sayfa 9
H	ELEKTRİK DEVRE ŞEMASI	Sayfa 10

A GENEL BİLGİLER

BU CİHAZI MONTAJ ETMEDEN ÖNCE ÇALIŞTIRMA ve BAKIM TALİMATLARINI DİKKATLİCE OKUYUNUZ. YANLIŞ MONTAJ ve PARÇA DEĞİŞİMİ ÜRÜNE HASAR VEREBİLİR YA DA KİŞİLERİ YARALAMAYA SEBEBİYET VEREBİLİR. CİHAZA KASITLI HASAR VERME, İHMAL, TALİMATLARA VE YÖNETMELİKLERE UYMAMAKTAN DOLAYI OLUŞAN HASARLAR VEYA YANLIŞ BAĞLANTILAR FİRMAMIZ SORUMLULUĞUNDA DEĞİLDİR. CİHAZA YETKİSİZ MÜDAHALE, ÜRÜNÜN GARANTİSİNİ GEÇERSİZ KILACAKTIR.

1. Bu kitapçığı başka operatörlere gelecekte referans olması bakımından el altında güvenli bir yerde muhafaza ediniz.
2. **Cihaz montajı, kullanılacağı ülkedeki mevcut yönetmeliklere ve talimatlara göre yetkili personel tarafından yapılmalıdır.**
3. Bu cihaz eğitim verilmiş kişiler tarafından kullanılmalıdır.
4. Cihazın arızalanması durumunda cihazı kapatınız. Cihaza sadece üretici tarafından yetkilendirilmiş bir servis merkezi hizmet vermelidir. Orijinal yedek parça isteyiniz.

ÇEKMECELİ ISITMALI KURUYEMİŞ ÜNİTESİ

A1 TANIMLAMA

*Yüksek verim sağlayan bu cihaz endüstriyel mutfaklarda kullanılmak üzere üretilmiş profesyonel bir çay yapma makinesidir.

Kodu	Ebatlar (mm)	Ağırlık (kg)	Paketleme Ölçüleri (mm)
EMP.KU.01	340x380x450	11	
EMP.KU.02	500x380x450	15	

A2 TEKNİK BİLGİLER

Kodu	Kapasite (çekmece)	Güç (Kw)	Çalışma Gerilimi (V)	Kablo Kesiti (mm ²)	Sigorta Seçimi (A)
EMP.KU.01	4	0,10	220	3x1,5	16
EMP.KU.02	6	0,10	220	3x1,5	16

A3 TAŞIMA

*Bu cihaz elde taşınabilir. Cihazı taşırken bir yere çarpmayınız ve düşürmeyiniz.

A4 PAKETİ AÇMA

*Cihaz, kullanılan ülkedeki yönetmeliklere göre açılmalı ve ambalajlarının imhası yapılmalıdır. Gıda ile temas eden parçalar paslanmaz çeliktir. Tüm plastik parçalar, malzemenin sembolü ile işaretlidir.

*Cihazın parçalarının eksiksiz geldiğini ve nakliye esnasında herhangi bir hasara uğrayıp uğramadığını kontrol ediniz.

B MONTAJ

*Ürünü düz ve sağlam bir zemin üzerine yerleştiriniz, devrilme risklerine karşı gerekli önlemleri alınız.

*Cihaza montaj ve servis hizmeti verecek personelin, konusunda uzman ve firmamız tarafından montaj-servis lisansına sahip olması zorunluluğu vardır.

*Elektrik güç kaynağına bağlantı, yetkili bir kişi tarafından yapılmalıdır.

*Cihazı bağladığınız gerilimin, cihaz etiketinde yazan gerilim değeri ile aynı olduğundan emin olunuz.












Cihazın topraklama bağlantısı, standartlara ve güvenlik kurallarına uygun olarak yapılmalıdır.

*Cihazın topraklaması, elektrik tesisatının en yakın panodaki topraklama hattına bağlanmalıdır.

*Cihaz elektrik bağlantısının, ana sigorta ve kaçak akım sigortası yürürlükteki yönetmeliklere ve kurallara göre yapılmalıdır.

ÇEKMECELİ ISITMALI KURUYEMİŞ ÜNİTESİ

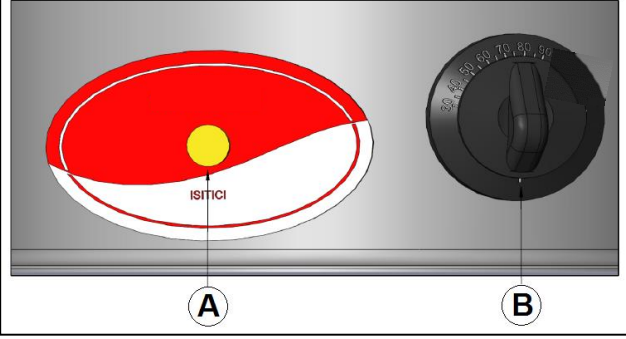
C GENEL UYARILAR

-  *Cihazı, yeterli aydınlatma olmayan tesislerde kullanmayınız.
-  *Cihazı, yanıcı ve patlayıcı maddelerin bulunduğu ortamlara yakın yere montaj etmeyiniz.
-  *Cihazı boşta çalıştırmayınız.
-  *Cihazın kapasitesinin çok altında/üstünde yükleme yapmayınız.
-  *Uygun koruyucu ekipmanlar kullanmadan cihaza müdahalede bulunmayınız.
-  *Cihazın kullanıldığı alanda herhangi bir sebeple çıkan, yangın, alev parlaması gibi durumlarda hızlı bir şekilde (varsa) gaz vanalarını ve elektrik şalterlerini kapatarak yangın söndürücü kullanınız. Alevi söndürmek için asla su kullanmayınız.
-  *Topraklama bağlantısı olmamasından kaynaklanan hasarlar garanti kapsamına alınmayacaktır.
-  *Cihaz çalışırken içine iletken ya da yalıtkan (kaşık vb.) herhangi bir malzeme ile müdahalede bulunmayınız.
-  *Cihazı çalışır durumda olsun veya olmasın asla çocukların ulaşabileceği yerlerde bırakmayınız.

ÇEKMECELİ ISITMALI KURUYEMİŞ ÜNİTESİ

D CİHAZIN KULLANIMI

*Kontrol Panosu:



A : Gösterge lambası
B : Termostat düğmesi

*Kullanımı:

- Çekmeceleri kapasiteye kadar çerezlerle doldurun.
- Termostat düğmesini 80-90°C ye getiriniz ve cihazı çalıştırınız.
- Isıtıcının çalıştığını gösteren lamba (kırmızı led) yanacak
- Cihaz ile işiniz bittikten sonra fişini prizden çıkarınız.

ÇEKMECELİ ISITMALI KURUYEMİŞ ÜNİTESİ

E TEMİZLİK ve BAKIM

➤ Her Kullanımdan Sonra Yapılması Gerekenler;

- Cihazın temizliğini yaparken fişin prizde olmadığından veya şalterin kapalı olduğundan emin olunuz.
- Cihazın dış yüzeyini nemli bir bez veya krom parlatici ile temizleyiniz.
- Cihazın temizliğinde asit ve türevi malzemeler kullanmayınız.
- Cihazın temizliğini yaparken, cihazı su ile yıkamayınız. Aksi takdirde elektrik tesisatına su kaçır ve yanmasına neden olur.

➤ Periyodik Olarak Yapılması Gerekenler;

- Bakım sadece eğitimli kişiler tarafından yapılmalıdır.
- Cihazın periyodik bakımını her 15 günde bir yapınız.
- Kullanım sıklığına göre, cihazın bakımı elektrik bağlantısı kesildikten sonra kuru hava püskürterek yapılmalıdır.

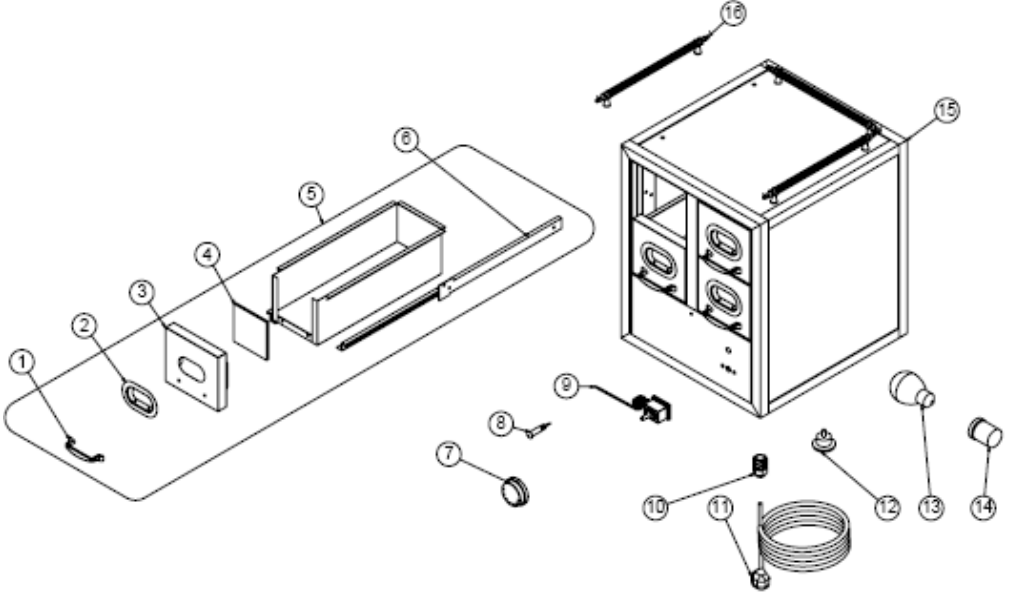
F SORUN GİDERME

CİHAZ ÇALIŞMIYOR	<ol style="list-style-type: none">1. Cihazın fişinin prize takılı olup olmadığını kontrol ediniz.2. Elektrik bağlantılarını kontrol ediniz.
CİHAZDAN SES GELİYOR	<ol style="list-style-type: none">1. Cihazın termostat düğmesi bozulmuş ise, ısıtma işlemi sürekli olacaktır. Kontrol ediniz.
CİHAZ DURDU	<ol style="list-style-type: none">1. Cihaz, voltaj düşüklüğü nedeniyle durabilir. Bu durumda voltajı kontrol ediniz.
ISITMIYOR	<ol style="list-style-type: none">1. Cihazın ampülü patlamış ise kuruyemişler ısınmaz.
<ul style="list-style-type: none">• Isıtma uygun kalitede yapılmıyor ise,• Güvenlik fonksiyonlarından herhangi biri çalışmıyor ise,<ul style="list-style-type: none">➤ Cihazı kullanmayınız.	

*Yukarıdaki sorunlar yine de devam ediyor ise yetkili servislerimizle irtibat kurunuz.

ÇEKMECELİ ISITMALI KURUYEMİŞ ÜNİTESİ

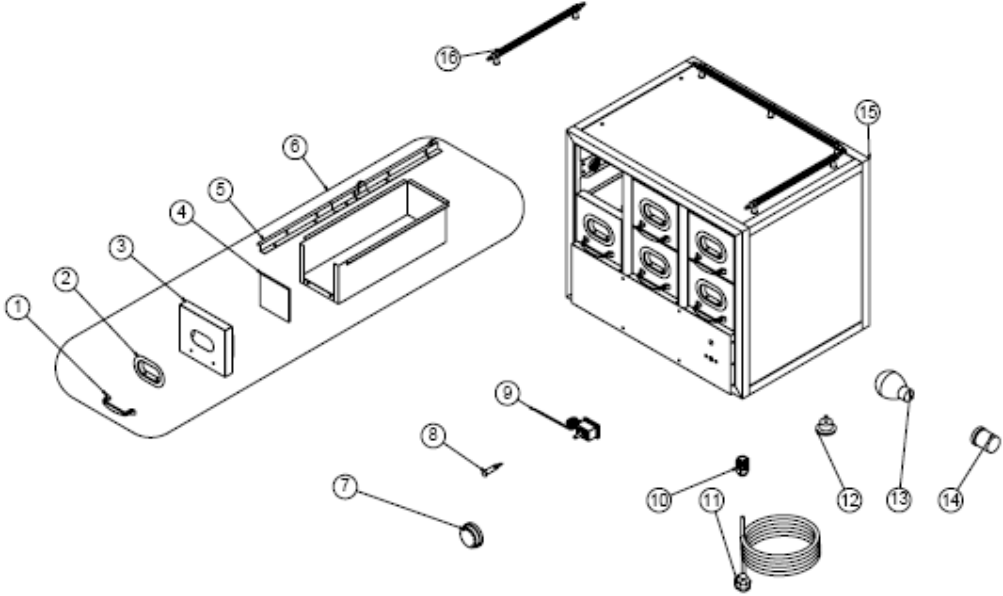
G YEDEK PARÇA LİSTESİ-DEMONTE GÖRÜNÜŞÜ



ÜRÜN KODU: EMP.KU.01		
NO	ÜRÜN ADI	Ü.KODU
1	KULP	M.MUH-116
2	ÇEKMECE KAPAK SACI	YSC-GST.KU-LZ-0024
3	ÖN ÇEKMECE SACI	YSC-GST.KU-LZ-0006
4	ÇEKMECE CAMI	M.CAM-GST-001
5	ÇEKMECE	ARA-GST.KU-0001
6	30 CM ÇEKMECE RAYI TAKIMI	M.AKS-RAY-004
7	BENMARİ DÜĞMESİ (30-90)	M.AKS-DGM-001
8	KIRMIZI SİNYAL LAMBASI	GST.M.ELK-LMB-SNY-003
9	30-90 TERMOSTAT	GST.M.ELK-MEK-TRM1-003
10	PG-11 RAKOR	GST.M.ELK-RKR-PLS-003
11	3X1 KABLO	GST.M.ELK-PWR-PBK-001
12	PLASTİK AYAK	M.AKS-AYK-PLS-005
13	230 P 100BT AMPUL	M.ELK-LMB-AMP-012
14	E-27 PORSELEN DUY	GST.M.ELK-LMB-DUY-002
15	ŞASE	-
16	BALKON KULPU	M.MUH-105

ÇEKMECELİ ISITMALI KURUYEMİŞ ÜNİTESİ

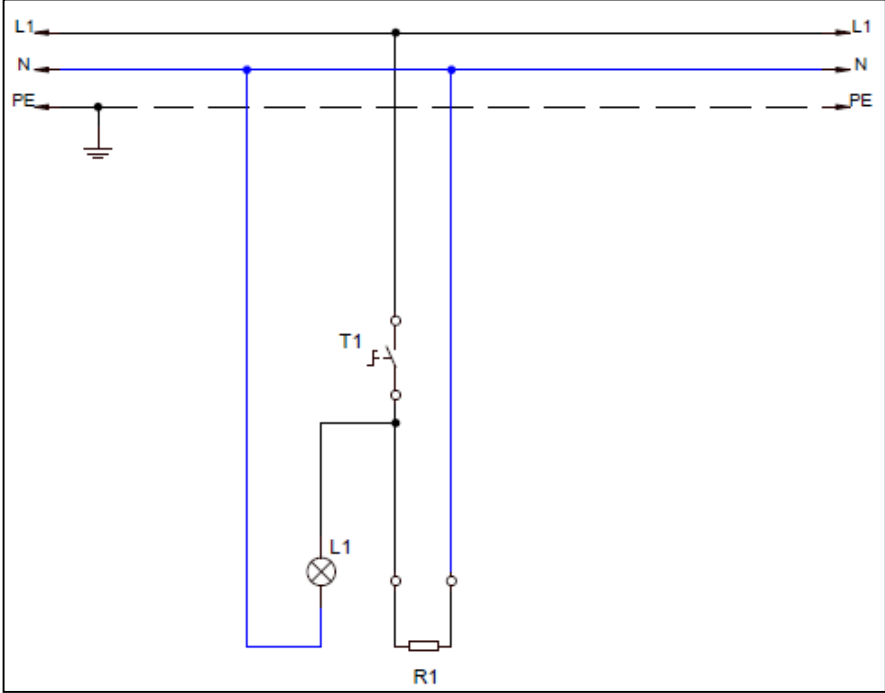
G YEDEK PARÇA LİSTESİ-DEMONTE GÖRÜNÜŞÜ



ÜRÜN KODU: EMP.KU.02		
NO	ÜRÜN ADI	Ü.KODU
1	KULP	M.MUH-116
2	ÇEKMECE KAPAK SACI	YSC-GST.KU-LZ-0024
3	ÖN ÇEKMECE SACI	YSC-GST.KU-LZ-0006
4	ÇEKMECE CAMI	M.CAM-GST-001
5	30 CM ÇEKMECE RAYI TAKIMI	M.AKS-RAY-004
6	ÇEKMECE	ARA-GST.KU-0001
7	BENMARİ DÜĞMESİ (30-90)	M.AKS-DGM-001
8	KIRMIZI SİNYAL LAMBASI	GST.M.ELK-LMB-SNY-003
9	30-90 TERMOSTAT	GST.M.ELK-MEK-TRM1-003
10	PG-11 RAKOR	GST.M.ELK-RKR-PLS-003
11	3X1 KABLO	GST.M.ELK-PWR-PBK-001
12	PLASTİK AYAK	M.AKS-AYK-PLS-005
13	AMPUL	M.ELK-LMB-AMP-012
14	E-27 PORSELEN DUY	GST.M.ELK-LMB-DUY-002
15	ŞASE	-
16	BALKON KULPU	M.MUH-105

ÇEKMECELİ ISITMALI KURUYEMİŞ ÜNİTESİ

H ELEKTRİK DEVRE ŞEMASI



KODU	KW
EMP.KU.01 – EMP.KU.02	0,10

T	R1	L1
Termostat (30-90°C)	Ampül 0,10 W (230V)	Termostat Sinyal Lambası