

## İÇİNDEKİLER

---

<b>A</b>	<b>GENEL BİLGİLER .....</b>	<b>Sayfa 2</b>
A1	TANIMLAMA.....	Sayfa 3
A2	TEKNİK BİLGİLER.....	Sayfa 3
A3	TAŞIMA .....	Sayfa 4
A4	PAKETİ AÇMA .....	Sayfa 4
<b>B</b>	<b>MONTAJ.....</b>	<b>Sayfa 4</b>
<b>C</b>	<b>GENEL UYARILAR .....</b>	<b>Sayfa 5</b>
<b>D</b>	<b>CİHAZIN KULLANIMI .....</b>	<b>Sayfa 6</b>
<b>E</b>	<b>TEMİZLİK ve BAKIM .....</b>	<b>Sayfa 7</b>
<b>F</b>	<b>SORUN GİDERME .....</b>	<b>Sayfa 8</b>
<b>G</b>	<b>YEDEK PARÇA LİSTESİ-DEMONTE GÖRÜNÜŞ.....</b>	<b>Sayfa 9</b>
<b>H</b>	<b>ELEKTRİK DEVRE ŞEMASI.....</b>	<b>Sayfa 13</b>

## A GENEL BİLGİLER

---

**BU CİHAZI MONTAJ ETMEDEN ÖNCE ÇALIŞTIRMA ve BAKIM TALİMATLARINI DİKKATLİCE OKUYUNUZ. YANLIŞ MONTAJ ve PARÇA DEĞİŞİMİ ÜRÜNE HASAR VEREBİLİR YA DA KİŞİLERİ YARALAMAYA SEBEBİYET VEREBİLİR. CİHAZA KASITLI HASAR VERME, İHMAL, TALİMATLARA VE YÖNETMELİKLERE UYMAMAKTAN DOLAYI OLUŞAN HASARLAR VEYA YANLIŞ BAĞLANTILAR FİRMAMIZ SORUMLULUĞUNDA DEĞİLDİR. CİHAZA YETKİSİZ MÜDAHALE, ÜRÜNÜN GARANTİSİNİ GEÇERSİZ KILACAKTIR.**

1. Bu kitapçığı başka operatörlere gelecekte referans olması bakımından el altında güvenli bir yerde muhafaza ediniz.
2. **Cihaz montajı, kullanılacağı ülkedeki mevcut yönetmeliklere ve talimatlara göre yetkili personel tarafından yapılmalıdır.**
3. Bu cihaz eğitim verilmiş kişiler tarafından kullanılmalıdır.
4. Cihazın arızalanması durumunda cihazı kapatınız. Cihaza sadece üretici tarafından yetkilendirilmiş bir servis merkezi hizmet vermelidir. Orijinal yedek parça isteyiniz.

# ELEKTRİKLİ SALAMANDER IZGARA

## A1 TANIMLAMA

\*Yüksek verim sağlayan bu cihaz, endüstriyel mutfaklarda kullanılmak üzere üretilmiş profesyonel bir salamander ızgaradır.

Kodu	Ebatlar (mm)	Ağırlık (kg)	Paketleme Ölçüleri (mm)
EMP.PSE010	450x502x517	39	680x600x600
EMP.PSE020	650x502x517	49	680x600x600

## A2 TEKNİK BİLGİLER

Kodu	Elektrik Girişi	Kablo Kesiti (mm <sup>2</sup> )	Güç (Kw)
EMP.PSE010	230 V. AC 1N PE	3x2,5	3
EMP.PSE020	230 V. AC 1N PE	3x2,5	3,4

**A3 TAŞIMA**

---

\*Bu cihaz elde taşınabilir. Cihazı taşırken bir yere çarpmayınız ve düşürmeyiniz.

**A4 PAKETİ AÇMA**

---

\*Cihaz, kullanılan ülkedeki yönetmeliklere göre açılmalı ve ambalajlarının imhası yapılmalıdır. Gıda ile temas eden parçalar paslanmaz çeliktir. Tüm plastik parçalar, malzemenin sembolü ile işaretlidir.

\*Cihazın parçalarının eksiksiz geldiğini ve nakliye esnasında herhangi bir hasara uğrayıp uğramadığını kontrol ediniz.

**B MONTAJ**

---

\*Ürünü düz ve sağlam bir zemin üzerine yerleştiriniz, devrilme risklerine karşı gerekli önlemleri alınız.

\*Cihaza montaj ve servis hizmeti verecek personelin, konusunda uzman ve firmamız tarafından montaj-servis lisansına sahip olması zorunluluğu vardır.

\*Elektrik güç kaynağına bağlantı, yetkili bir kişi tarafından yapılmalıdır.

\*Cihazı bağladığınız gerilimin, cihaz etiketinde yazan gerilim değeri ile aynı olduğundan emin olunuz.



Cihazın topraklama bağlantısı, standartlara ve güvenlik kurallarına uygun olarak yapılmalıdır.

\*Cihazın topraklaması, elektrik tesisatının en yakın panodaki topraklama hattına bağlanmalıdır.










\*Cihaz elektrik bağlantısının, ana sigorta ve kaçak akım sigortası yürürlükteki yönetmeliklere ve kurallara göre yapılmalıdır.

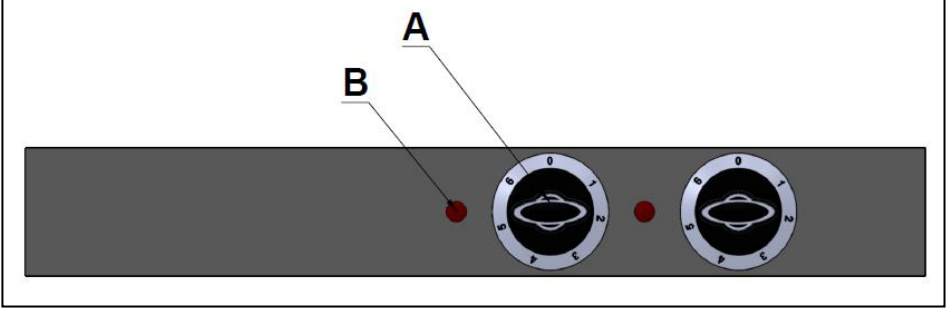
\*Elektrikli salamander ızgaraların bulunduğu yer yanmaz ısı yalıtım malzemesi ile kaplanmış ise aradaki mesafe 5 cm olmalıdır. Aksi halde en az 20 cm olmalıdır. Cihaz davlumbaz altında çalıştırılmamalıdır.

# ELEKTRİKLİ SALAMANDER IZGARA

## C GENEL UYARILAR

---

-  \*Cihazı, yeterli aydınlatma olmayan tesislerde kullanmayınız.
-  \*Cihazı kullanırken hareketli parçalara kesinlikle dokunmayınız.
-  \*Cihazı, yanıcı ve patlayıcı maddelerin bulunduğu ortamlara yakın yere montaj etmeyiniz.
-  \*Cihazı boşta çalıştırmayınız.
-  \*Cihazın kapasitesinin çok altında/üstünde yükleme yapmayınız.
-  \*Uygun koruyucu ekipmanlar kullanmadan cihaza müdahalede bulunmayınız.
-  \*Cihazın kullanıldığı alanda herhangi bir sebeple çıkan, yangın, alev parlaması gibi durumlarda hızlı bir şekilde (varsa) gaz vanalarını ve elektrik şalterlerini kapatarak yangın söndürücü kullanınız. Alevi söndürmek için asla su kullanmayınız.
-  \*Topraklama bağlantısı olmamasından kaynaklanan hasarlar garanti kapsamına alınmayacaktır.
-  \*Izgara üzerine sulu malzemeler koymayınız. Aksi halde yağ sıçramaları ciddi yanmalara sebep olabilir.

**D CİHAZIN KULLANIMI****\*Kontrol Panosu:**

**A** : Isı ayar düğmesi

**B** : Gösterge lambası

**\*Kullanımı:**

- Izgaranın fişini prize takınız.
- Cihazın hareketli üst kısmında iki ayrı ısıtıcı (rezistans) vardır ve her iki ısıtıcı ayrı ayrı çalıştırılabilir.
- Cihazın sol taraftaki termostat düğmesi sol taraftaki ısıtıcıyı, sağ taraftaki termostat düğmesi sağ taraftaki ısıtıcıyı çalıştırır.
- Izgarayı ilk kullanımda bir süre boşta çalıştırınız. Böylelikle üstünde bulunan koruyucu yağ giderilip kullanıma hazır hale gelecektir.
- Cihazın hareketli üst parçası, fazla güç gerektirmeden yukarı aşağı yönlere rahatça hareket edebilir ve istenen yükseklikte ayarlanabilir özelliktedir.
- Cihaz kızakla hareket edebilen yağ tavası ile birlikte kullanılmalıdır. Yağ tavası öne çekildiği zaman cihazın yanlarında bulunan emniyet çengelini takılacaktır. Böylelikle ön tarafa devrilmez.
- Kızaracak yiyecekler tabak, tepsi v.b kullanmadan izgaranın üzerine yerleştirilmelidir. Eğer tabak, tepsi, v.b ile birlikte kullanılmak isteniyor ise yağ tavasının içerisine yerleştirilmelidir.
- Izgara ile işiniz bittiğinde termostat düğmesini (0) konumuna getiriniz ve cihazın fişini prizden çıkarınız.

## ELEKTRİKLİ SALAMANDER IZGARA

### E TEMİZLİK ve BAKIM

#### ➤ Her Kullanımdan Sonra Yapılması Gerekenler;

- Cihazın temizliğini yaparken fişin prizde olmadığından veya şalterin kapalı olduğundan emin olunuz.
- Cihazın dış yüzeyini nemli bir bez veya krom parlatici ile temizleyiniz.
- Cihazın temizliğinde asit ve türevi malzemeler kullanmayınız.
- Cihazın temizliğini yaparken, cihazı su ile yıkamayınız. Aksi takdirde elektrik tesisatına su kaçır ve yanmasına neden olur.
- Izgara platinasını her kullanımdan sonra uygun spatula kullanarak temizleyiniz. Böylelikle yanmış ve karbonlaşmış gıdaların birikmesini ve pişirme veriminin azalmasını engellemiş olursunuz.

#### ➤ Periyodik Olarak Yapılması Gerekenler;

- Bakım sadece eğitimli kişiler tarafından yapılmalıdır.
- Cihazın periyodik bakımını her 15 günde bir yapınız.
- Kullanım sıklığına göre yağ tavasını temizleyiniz. Bunun için yağ tavasının içine bir miktar su koyunuz ve ısıtınız.
- Kullanım sıklığına göre, cihazın kontaktör bakımı elektrik bağlantısı kesildikten sonra kuru hava püskürterek yapılmalıdır.

## F SORUN GİDERME

<b>CİHAZ ÇALIŞMIYOR</b>	<ol style="list-style-type: none"><li>1. Cihazın fişinin prize takılı olup olmadığını kontrol ediniz.</li><li>2. Elektrik bağlantılarını kontrol ediniz.</li><li>3. Sigortasının açık olup olmadığını kontrol ediniz.</li></ol>
-------------------------	---------------------------------------------------------------------------------------------------------------------------------------------------------------------------------------------------------------------------------

<b>İYİ PİŞİRMİYOR</b>	<ol style="list-style-type: none"><li>1. Cihazın hareketli üst kısmının alt ızgara ile mesafesini kontrol ediniz.</li><li>2. Izgaranın kapasitesinin üzerinde malzeme konmuş ise malzemenin bir kısmını alınız.</li></ol>
-----------------------	---------------------------------------------------------------------------------------------------------------------------------------------------------------------------------------------------------------------------

<b>CİHAZ DURDU</b>	<ol style="list-style-type: none"><li>1. Cihaz, voltaj düşüklüğü nedeniyle durabilir. Bu durumda voltajı kontrol ediniz.</li></ol>
--------------------	------------------------------------------------------------------------------------------------------------------------------------

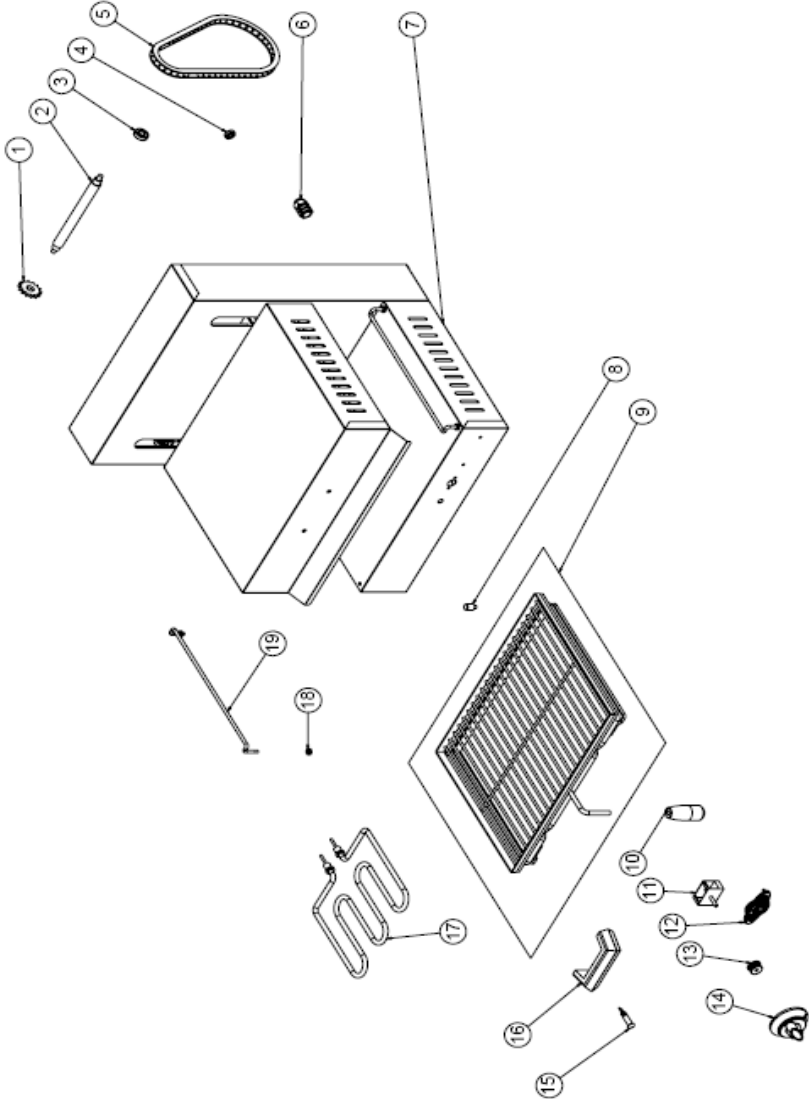
- Izgarada pişirme uygun kalitede yapılmıyor ise,
- Güvenlik fonksiyonlarından herhangi biri çalışmıyor ise,
  - Cihazı kullanmayınız.

\*Yukarıdaki sorunlar yine de devam ediyor ise yetkili servislerimizle irtibat kurunuz.



# ELEKTRİKLİ SALAMANDER IZGARA

## G YEDEK PARÇA LİSTESİ-DEMONTE GÖRÜNÜŞÜ



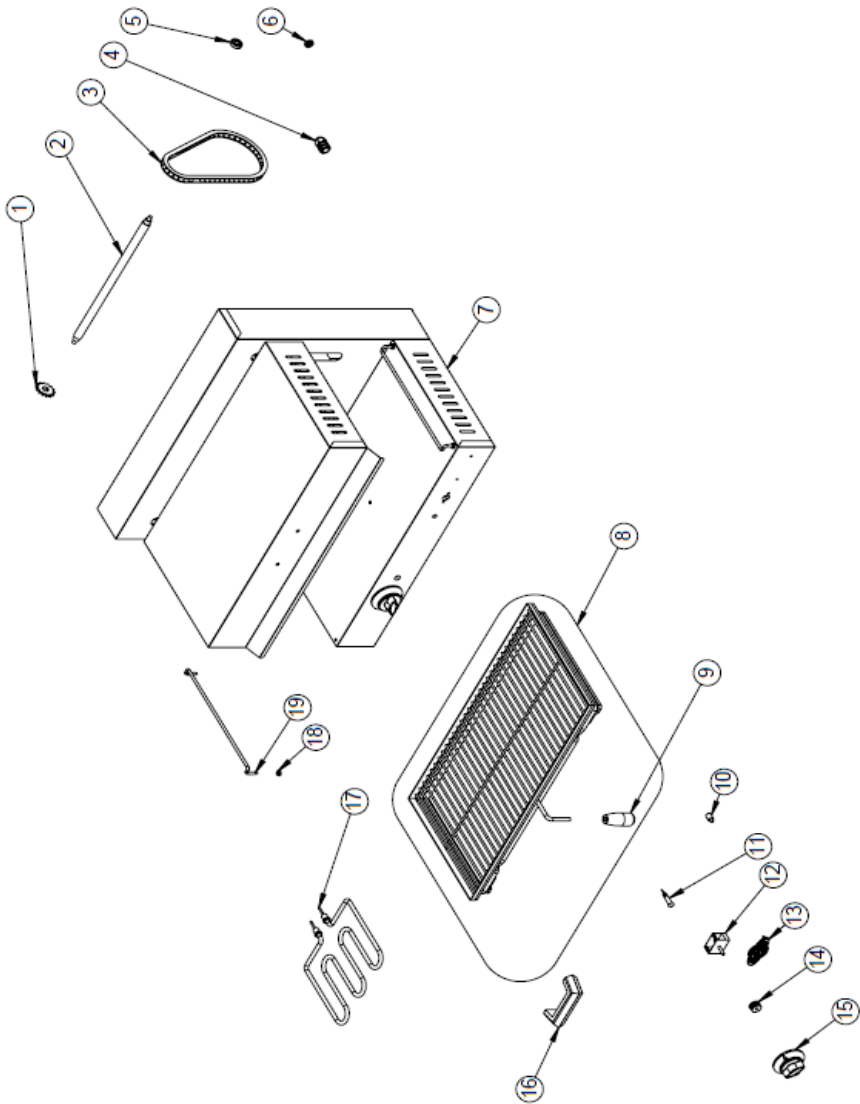
# ELEKTRİKLİ SALAMANDER IZGARA

## G YEDEK PARÇA LİSTESİ-DEMONTE GÖRÜNÜŞÜ

ÜRÜN KODU: EMP.PSE010		
NO	ÜRÜN ADI	Ü.KODU
1	DİŞLİ SACI	YSC-KNX.PSE-LZ-0034
2	DİŞLİ MİLİ	YTL-KNX.PSE-KS-0021
3	607 -2 RS RULMAN	M.RLM-ISI-006
4	6000 2RS RULMAN	M.RLM-ISI-009
5	06B-1 ( 3/8 ) *5M ZİNCİR	JP.M.MUH-046
6	PG-11 KABLO RAKOR	M.ELK-RKR-PLS-003
7	ŞASE	-
8	BURÇ	YTL-KNX.PSE-KS-0012
9	TEL IZGARALIK	ARA-KNX.PSE-0003
10	NO:3 KULP	M.AKS-KLP-BKL-020
11	REGÜLATÖR 240V 13A	JP.M.ELK-MEK-TRM1-017
12	ETİKET	M.AKS-OZL-MTL-006
13	DÜĞME SOKETİ	M.AKS-DGM-SKT-004
14	DÜĞME	JP.M.AKS-DGM-MUH-005
15	İKAZ LAMBASI	JP.M.ELK-LMB-SNY-003
16	KULP	M.AKS-KLP-BKL-010
17	230 V 1500 W REZİSTANS	M.ELK-RZS-BRU-KFR-015
18	TEL BURCU	YTL-KNX.PSE-KS-0011
19	IZGARA TELİ	HDM-ML-201-5,8-022

# ELEKTRİKLİ SALAMANDER IZGARA

## G YEDEK PARÇA LİSTESİ-DEMONTE GÖRÜNÜŞÜ

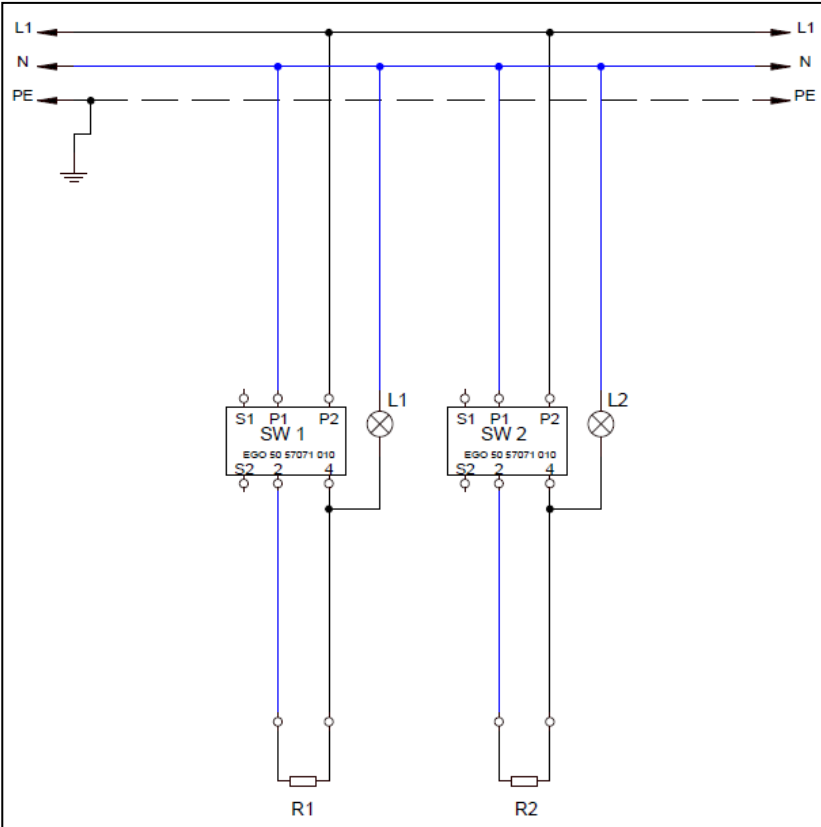


## G YEDEK PARÇA LİSTESİ-DEMONTE GÖRÜNÜŞÜ

ÜRÜN KODU: EMP.PSE020		
NO	ÜRÜN ADI	Ü.KODU
1	DİŞLİ SACI	YSC-KNX.PSE-LZ-0034
2	DİŞLİ MİLİ	YTL-KNX.PSE-KS-0004
3	06B-1 ( 3/8 ) *5M ZİNCİR	JP.M.MUH-046
4	PG-11 KABLO RAKOR	M.ELK-RKR-PLS-003
5	607 -2 RS RULMAN	M.RLM-ISI-006
6	6000 2RS RULMAN	M.RLM-ISI-009
7	ŞASE	-
8	TEL IZGARALIK	ARA-KNX.PSE-0004
9	NO:3 KULP	M.AKS-KLP-BKL-020
10	BURÇ	YTL-KNX.PSE-KS-0012
11	İKAZ LAMBASI	JP.M.ELK-LMB-SNY-003
12	REGÜLATÖR 240V 13A	JP.M.ELK-MEK-TRM1-017
13	ETİKET	M.AKS-OZL-MTL-006
14	DÜĞME SOKETİ	M.AKS-DGM-SKT-004
15	DÜĞME	JP.M.AKS-DGM-MUH-005
16	KULP	M.AKS-KLP-BKL-010
17	230 V 1500 W REZİSTANS	M.ELK-RZS-BRU-KFR-015
18	TEL BURCU	YTL-KNX.PSE-KS-0011
19	IZGARA TELİ	HDM-ML-201-5,8-022

# ELEKTRİKLİ SALAMANDER IZGARA

## H ELEKTRİK DEVRE ŞEMASI



SW1.SW2	L1	L2	R1.R2
Kademeli şalter	Şalter sinyal lambası	Şalter sinyal lambası	Alt- Üst Isıtıcı rezistans