

İÇİNDEKİLER

A	GENEL BİLGİLER	Sayfa 2
A1	TANIMLAMA.....	Sayfa 3
A2	TEKNİK BİLGİLER	Sayfa 3
A3	TAŞIMA	Sayfa 4
A4	PAKETİ AÇMA	Sayfa 4
B	MONTAJ.....	Sayfa 4
C	GENEL UYARILAR	Sayfa 5
D	CİHAZIN KULLANIMI	Sayfa 6
E	TEMİZLİK ve BAKIM	Sayfa 7
F	SORUN GİDERME	Sayfa 8
G	YEDEK PARÇA LİSTESİ-DEMONTE GÖRÜNÜŞ.....	Sayfa 9
H	ELEKTRİK DEVRE ŞEMASI.....	Sayfa 11

A GENEL BİLGİLER

BU CİHAZI MONTAJ ETMEDEN ÖNCE ÇALIŞTIRMA ve BAKIM TALİMATLARINI DİKKATLİCE OKUYUNUZ. YANLIŞ MONTAJ ve PARÇA DEĞİŞİMİ ÜRÜNE HASAR VEREBİLİR YA DA KİŞİLERİ YARALAMAYA SEBEBİYET VEREBİLİR. CİHAZA KASITLI HASAR VERME, İHMAL, TALİMATLARA VE YÖNETMELİKLERE UYMAMAKTAN DOLAYI OLUŞAN HASARLAR VEYA YANLIŞ BAĞLANTILAR FİRMAMIZ SORUMLULUĞUNDA DEĞİLDİR. CİHAZA YETKİSİZ MÜDAHALE, ÜRÜNÜN GARANTİSİNİ GEÇERSİZ KILACAKTIR.

1. Bu kitapçığı başka operatörlere gelecekte referans olması bakımından el altında güvenli bir yerde muhafaza ediniz.
2. **Cihaz montajı, kullanılacağı ülkedeki mevcut yönetmeliklere ve talimatlara göre yetkili personel tarafından yapılmalıdır.**
3. Bu cihaz eğitim verilmiş kişiler tarafından kullanılmalıdır.
4. Cihazın arızalanması durumunda cihazı kapatınız. Cihaza sadece üretici tarafından yetkilendirilmiş bir servis merkezi hizmet vermelidir. Orijinal yedek parça isteyiniz.

SICAK TEŞHİR ÜNİTESİ

A1 TANIMLAMA

*Yüksek verim sağlayan bu cihaz, endüstriyel mutfaklarda kullanılmak üzere üretilmiş profesyonel bir sıcak teşhir ünitesidir.

Kodu	Ebatlar (mm)	Ağırlık (kg)	Paketleme Ölçüleri (mm)
EMP.STU.01	725x570x562	19	800X810X240
EMP.STU.02	1040x570x565	27	1080X930X200

A2 TEKNİK BİLGİLER

Kodu	Kapasite (GN)	Güç (KW)	Çalışma Gerilimi (V)	Kablo Kesiti (mm ²)	UV Ampul (W)
EMP.STU.01	2x1/1	1,3	220	3X1,5	150X2
EMP.STU.02	3x1/1	1,9	220	3X1,5	150X3

A3 TAŞIMA

*Bu cihaz elde taşınabilir. Cihazı taşıırken bir yere çarpmayınız ve düşürmeyiniz.

A4 PAKETİ AÇMA

*Cihaz, kullanılan ülkedeki yönetmeliklere göre açılmalı ve ambalajlarının imhası yapılmalıdır. Gıda ile temas eden parçalar paslanmaz çeliktir. Tüm plastik parçalar, malzemenin sembolü ile işaretlidir.

*Cihazın parçalarının eksiksiz geldiğini ve nakliye esnasında herhangi bir hasara uğrayıp uğramadığını kontrol ediniz.

B MONTAJ

*Ürünü düz ve sağlam bir zemin üzerine yerleştiriniz, devrilme risklerine karşı gerekli önlemleri alınız.

*Cihaza montaj ve servis hizmeti verecek personelin, konusunda uzman ve firmamız tarafından montaj-servis lisansına sahip olması zorunluluğu vardır.

*Elektrik güç kaynağına bağlantı, yetkili bir kişi tarafından yapılmalıdır.

*Cihazı bağladığınız gerilimin, cihaz etiketinde yazan gerilim değeri ile aynı olduğundan emin olunuz.











Cihazın topraklama bağlantısı, standartlara ve güvenlik kurallarına uygun olarak yapılmalıdır.

*Cihazın topraklaması, elektrik tesisatının en yakın panodaki topraklama hattına bağlanmalıdır.

*Cihaz elektrik bağlantısının, ana sigorta ve kaçak akım sigortası yürürlükteki yönetmeliklere ve kurallara göre yapılmalıdır.

SICAK TEŞHİR ÜNİTESİ

C GENEL UYARILAR

-  *Cihazı, yeterli aydınlatma olmayan tesislerde kullanmayınız.
-  *Cihazı kullanırken hareketli parçalara kesinlikle dokunmayınız.
-  *Cihazı, yanıcı ve patlayıcı maddelerin bulunduğu ortamlara yakın yere montaj etmeyiniz.
-  *Cihazı boşta çalıştırmayınız.
-  *Cihazın kapasitesinin çok altında/üstünde yükleme yapmayınız.
-  *Uygun koruyucu ekipmanlar kullanmadan cihaza müdahalede bulunmayınız.
-  *Cihazın kullanıldığı alanda herhangi bir sebeple çıkan, yangın, alev parlaması gibi durumlarda hızlı bir şekilde (varsa) gaz vanalarını ve elektrik şalterlerini kapatarak yangın söndürücü kullanınız. Alevi söndürmek için asla su kullanmayınız.
-  *Topraklama bağlantısı olmamasından kaynaklanan hasarlar garanti kapsamına alınmayacaktır.

D CİHAZIN KULLANIMI***Kontrol Panosu:**

- A** : Cihaz açık "ON" konumu
B : Cihaz kapalı "OFF" konumu
C : Termostat düğmesi
D : Gösterge lambası

***Kullanımı:**

- Cihazın fişini prize takınız.
- Cihazın ON/OFF düğmesine basarak cihazı çalıştırınız.
- Cihazın gösterge lambasının ve içerisindeki ampulün yandığını görünüz.
- Termostat ayar düğmesi ile istenen sıcaklık ayarını yapınız.
- Isıtmak istediğiniz yiyeceği cam rezistans üzerine koyunuz.
- Ayarlanan sıcaklıkta ve istenilen süre kadar yiyecekler cihaz içerisinde muhafaza edilebilir.
- Cihaz kullanılmadığı zamanlarda ON/OFF anahtarını kapalı konuma getiriniz ve fişini prizden çıkarınız.

SICAK TEŞHİR ÜNİTESİ

E TEMİZLİK ve BAKIM

➤ Her Kullanımdan Sonra Yapılması Gerekenler;

- Cihazın temizliğini yaparken fişin prizde olmadığından veya şalterin kapalı olduğundan emin olunuz.
- Cihazın iç yüzeyini her kullanımdan sonra nemli bir bez ile siliniz ve kurulayınız.
- Cihazın dış yüzeyi ve kapak temizliğini nemli bir bez ile yapınız, daha sonra kurulayınız.
- Cihazın temizliğinde asit ve türevi malzemeler kullanmayınız.
- Cihazın temizliğini yaparken, cihazı su ile yıkamayınız. Aksi takdirde elektrik tesisatına su kaçır ve yanmasına neden olur.

➤ Periyodik Olarak Yapılması Gerekenler;

- Bakım sadece eğitimli kişiler tarafından yapılmalıdır.
- Cihazın periyodik bakımını her 15 günde bir yapınız.
- Kullanım sıklığına göre rezistansları kontrol ediniz.
- Kullanım sıklığına göre UV ampulü kontrol ediniz. Ampul patlamış ise değiştiriniz.
- Belirli aralıklarla cihaz üzerindeki mika parçaları kontrol ediniz. Çizik, çatlak, kırık olan parçalar değiştirilmelidir.

F SORUN GİDERME

CİHAZ ÇALIŞMIYOR

1. Cihazın fişinin prize takılı olup olmadığını kontrol ediniz.
2. Elektrik bağlantılarını kontrol ediniz.
3. Sigortanın açık olup olmadığını kontrol ediniz.

İYİ ISITMIYOR

1. Termostat düğmesini ve ısı ayarını kontrol ediniz.
2. Rezistansı kontrol ediniz.
3. Ampülü kontrol ediniz.

CİHAZ DURDU

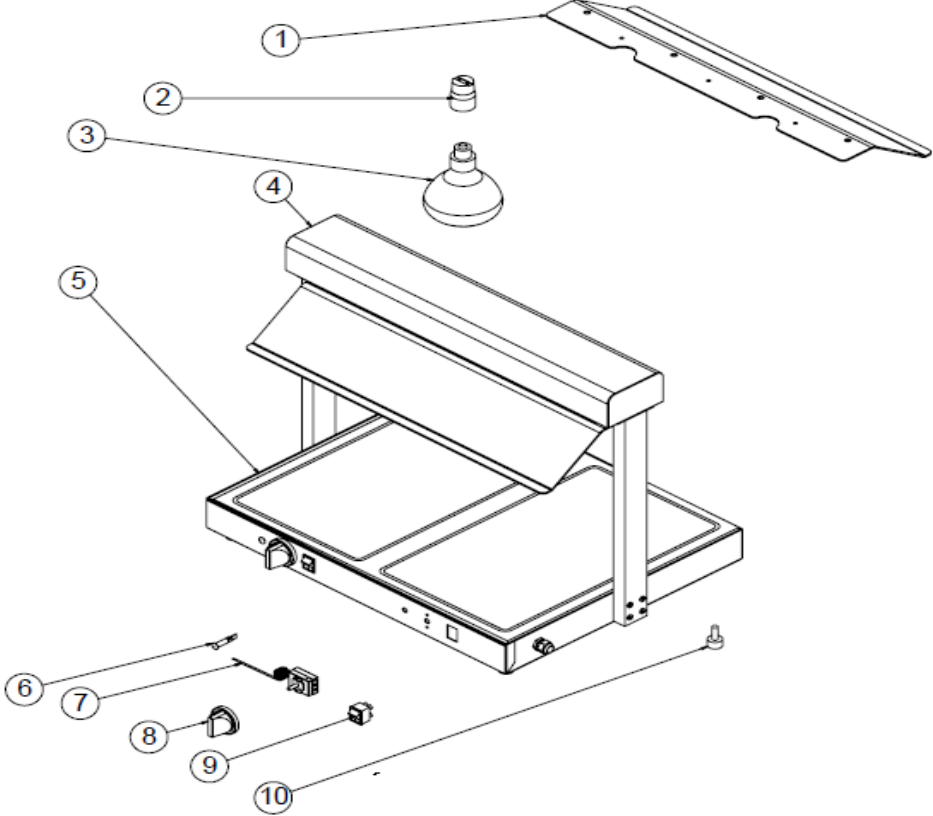
1. Cihaz, voltaj düşüklüğü nedeniyle durabilir. Bu durumda voltajı kontrol ediniz.

- Isıtma uygun kalitede yapılmıyor ise,
- Güvenlik fonksiyonlarından herhangi biri çalışmıyor ise,
 - Cihazı kullanmayınız.

*Yukarıdaki sorunlar yine de devam ediyor ise yetkili servislerimizle irtibat kurunuz.

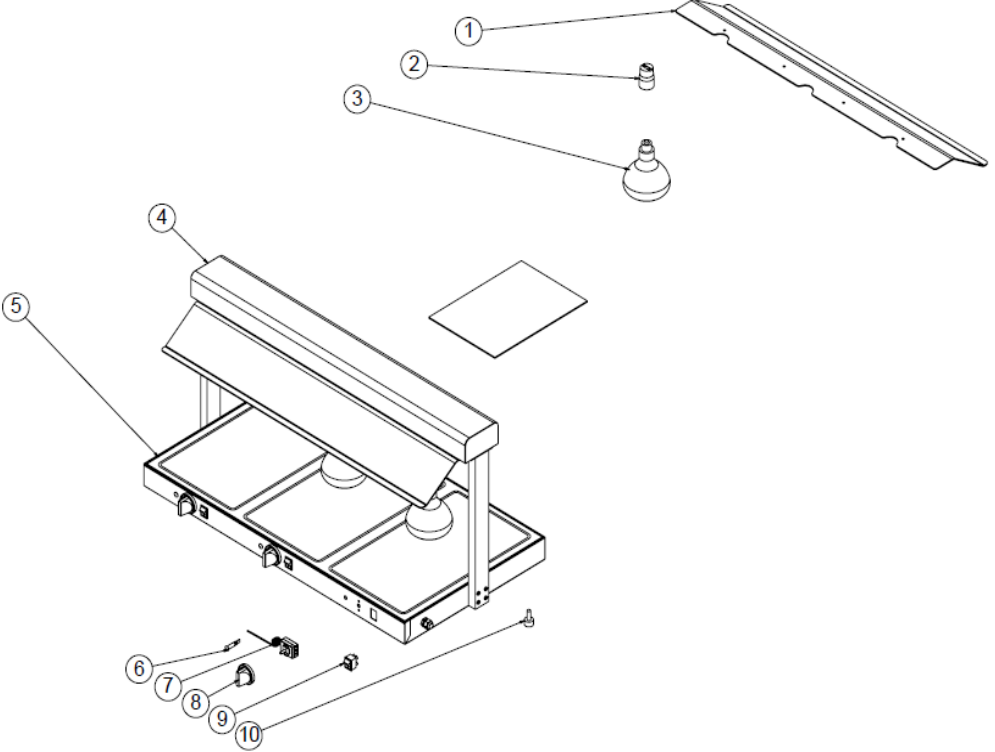
SICAK TEŞHİR ÜNİTESİ

G YEDEK PARÇA LİSTESİ-DEMONTE GÖRÜNÜŞ



ÜRÜN KODU:EMP.STU.01		
NO	ÜRÜN ADI	Ü.KODU
1	228MM*672MM*3 MM PLEKSİ	M.CAM-MKA-005
2	DUY	JP.M.ELK-LMB-DUY-002
3	İNFRARED AMPUL	JP.M.ELK-LMB-ARM-007
4	ŞASE	-
5	230V 2*500W 660*520 HOT GLASS	JP.M.ELK-RZS-CAM-001
6	İKAZ LAMBASI	M.ELK-LMB-SNY-001
7	30-90 °C TERMOSTAT	M.ELK-MEK-TRM1-003
8	DÜĞME	JP.M.AKS-DGM-MUH-001
9	ANAHTAR 10A-220V	M.ELK-SLT-ANL-002
10	M10*35 AYAK	JP.M.AKS-AYK-PLS-002

G YEDEK PARÇA LİSTESİ-DEMONTE GÖRÜNÜŞ

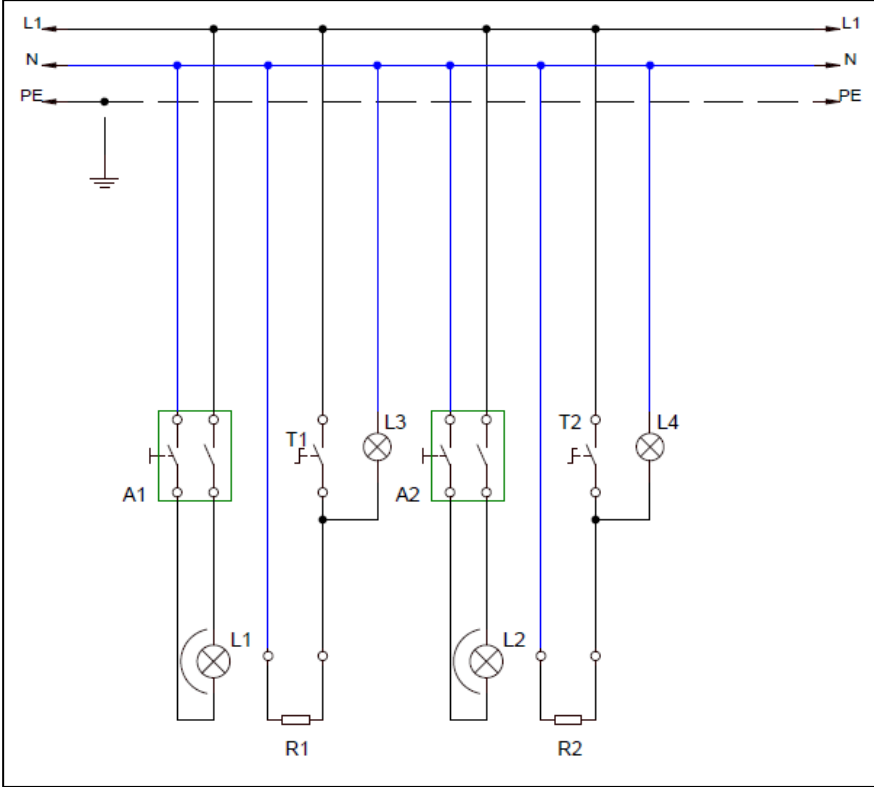


ÜRÜN KODU: EMP.STU.02

NO	ÜRÜN ADI	ÜRÜN KODU
1	228MM*987MM*3 MM PLEKSİ	M.CAM-MKA-004
2	DUY	JP.M.ELK-LMB-DUY-002
3	İNFRARED AMPUL	JP.M.ELK-LMB-ARM-007
4	ŞASE	-
5	230V 2*500W 660*520 HOT GLASS	JP.M.ELK-RZS-CAM-002
6	İKAZ LAMBASI	M.ELK-LMB-SNY-001
7	30-90 °C TERMOSTAT	M.ELK-MEK-TRM1-003
8	DÜĞME	JP.M.AKS-DGM-MUH-
9	ANAHTAR 10A-220V	M.ELK-SLT-ANL-002
10	M10*35 AYAK	JP.M.AKS-AYK-PLS-002

SICAK TEŞHİR ÜNİTESİ

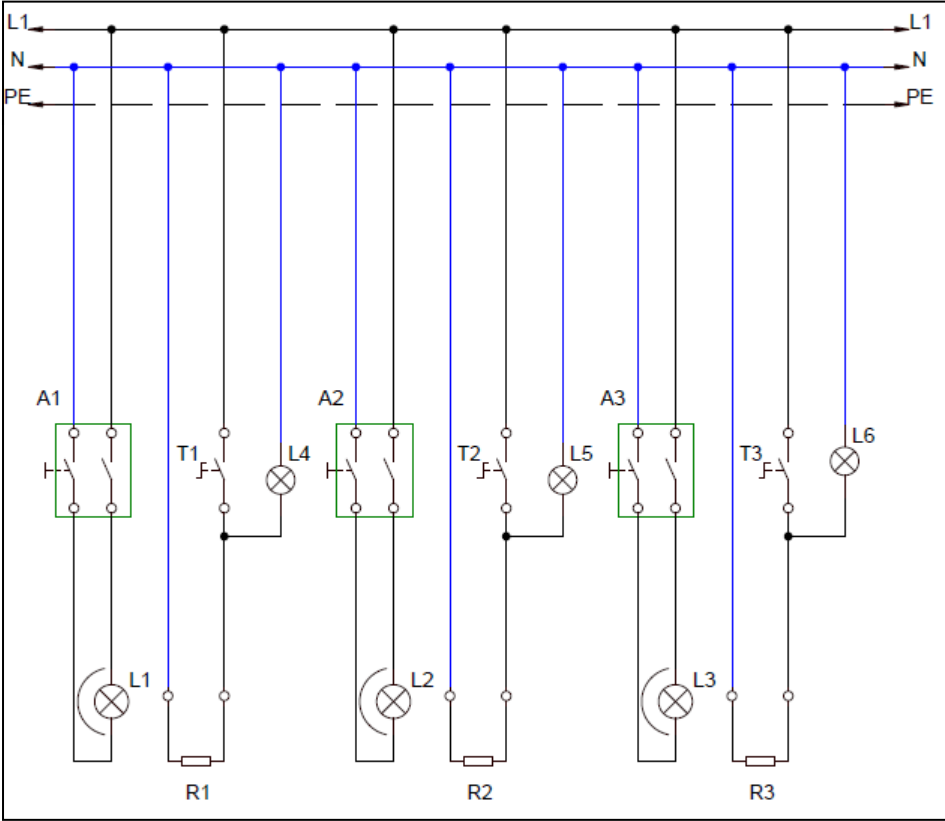
H ELEKTRİK DEVRE ŞEMASI



EMP.STU.01

A1-A2	T1-T2	R1-R2	L1-L2	L3-L4
GENİŞ İŞIKLI 0-1 ANAHTAR	TERMOSTAT 30-90°C	ISITICI REZİSTANS 500W	UV LAMBA 150W	TERMOSTAT AÇIK SİNYAL LAMBASI

H ELEKTRİK DEVRE ŞEMASI



A1-A2-A3	T1-T2-T3	R1-R2-R3	L1-L2-L3	L4-L5-L6
GENİŞ IŞIKLI 0-1 ANAHTAR	TERMOSTAT 30-90°C	ISITICI REZİSTANS 500W	UV LAMBA 150W	TERMOSTAT AÇIK SİNYAL LAMBASI