

ELEKTRİKLİ PİZZA FIRINLARI (ÇİFT KATLI)

İÇİNDEKİLER

A	GENEL BİLGİLER	Sayfa 2
A1	TANIMLAMA.....	Sayfa 3
A2	TEKNİK BİLGİLER	Sayfa 3
A3	TAŞIMA	Sayfa 4
A4	PAKETİ AÇMA	Sayfa 4
B	MONTAJ.....	Sayfa 4
C	GENEL UYARILAR	Sayfa 5
D	CİHAZIN KULLANIMI	Sayfa 6
E	TEMİZLİK ve BAKIM	Sayfa 8
F	SORUN GİDERME	Sayfa 9
G	YEDEK PARÇA LİSTESİ-DEMONTE GÖRÜNÜŞ.....	Sayfa 10
H	ELEKTRİK DEVRE ŞEMASI.....	Sayfa 20

A GENEL BİLGİLER

BU CİHAZI MONTAJ ETMEDEN ÖNCE ÇALIŞTIRMA ve BAKIM TALİMATLARINI DİKKATLİCE OKUYUNUZ. YANLIŞ MONTAJ ve PARÇA DEĞİŞİMİ ÜRÜNE HASAR VEREBİLİR YA DA KİŞİLERİ YARALAMAYA SEBEBİYET VEREBİLİR. CİHAZA KASITLI HASAR VERME, İHMAL, TALİMATLARA VE YÖNETMELİKLERE UYMAMAKTAN DOLAYI OLUŞAN HASARLAR VEYA YANLIŞ BAĞLANTILAR FIRMAMIZ SORUMLULUĞUNDA DEĞİLDİR. CİHAZA YETKİSİZ MÜDAHALE, ÜRÜNÜN GARANTİSİNİ GEÇERSİZ KILACAKTIR.

1. Bu kitapçığı başka operatörlere gelecekte referans olması bakımından el altında güvenli bir yerde muhafaza ediniz.
2. **Cihaz montajı, kullanılacağı ülkedeki mevcut yönetmeliklere ve talimatlara göre yetkili personel tarafından yapılmalıdır.**
3. Bu cihaz eğitim verilmiş kişiler tarafından kullanılmalıdır.
4. Cihazın arızalanması durumunda cihazı kapatınız. Cihaza sadece üretici tarafından yetkilendirilmiş bir servis merkezi hizmet vermelidir. Orijinal yedek parça isteyiniz.

ELEKTRİKLİ PİZZA FIRINLARI (ÇİFT KATLI)

A1 TANIMLAMA

*Yüksek verim sağlayan bu cihaz, endüstriyel mutfaklarda kullanılmak üzere üretilmiş profesyonel bir pizza fırınıdır.

Kodu	Ebatlar (mm)	Ağırlık (kg)	Paketleme Ölçüleri (mm)
EMP.4+4	825x710x670	95	930x820x820
EMP.5+5	890x810x760	120	1000x930x940
EMP.6+6	1190x810x760	152	1250x930x920
EMP.8+8	965x900x760	150	1025x820x930
EMP.9+9	1190x1110x760	208	1260x1220x930

A2 TEKNİK BİLGİLER

Kodu	İç Ebatlar	Kapasite	Elektrik Girişi (V)	Kablo Kesiti (mm ²)	Güç (Kw)	Sigorta Seçimi (A)
EMP.4+4	525x525x145	Ø250 mm x 4+4 ad.pizza	400	5x2,5	10,9	25
EMP.5+5	620x620x174	Ø300 mm x 5+5 ad.pizza	400	5x2,5	11,4	25
EMP.6+6	920x620x174	Ø300 mm x 6+6 ad.pizza	400	5x2,5	15	25
EMP.8+8	705x705x145	Ø330 mm x 8+8 ad.pizza	400	5x4	11	25
EMP.9+9	920x920x174	Ø300 mm x 9+9 ad.pizza	400	5x4	30	40

*İsteğe bağlı olarak buhar jeneratörü bağlanabilir. Bu durumda cihazın bağlanacağı yerde temiz su girişi ve püssu gideri olmalıdır.

A3 TAŞIMA

*Bu cihaz elde taşınmaz. Bu nedenle cihazı taşımak için bir yük kaldırma aracı (forklift veya transpalet) kullanınız. (Forklift veya transpaletin kaldırma kolları cihazın altından yarıdan fazla kısmına kadar ulaşmalıdır).

A4 PAKETİ AÇMA

*Cihaz, kullanılan ülkedeki yönetmeliklere göre açılmalı ve ambalajlarının imhası yapılmalıdır. Gıda ile temas eden parçalar paslanmaz çeliktir. Tüm plastik parçalar, malzemenin sembolü ile işaretlidir.

*Cihazın parçalarının eksiksiz geldiğini ve nakliye esnasında herhangi bir hasara uğrayıp uğramadığını kontrol ediniz.

B MONTAJ

*Ürünü düz ve sağlam bir zemin üzerine yerleştiriniz, devrilme risklerine karşı gerekli önlemleri alınız.

*Cihaza montaj ve servis hizmeti verecek personelin, konusunda uzman ve firmamız tarafından montaj-servis lisansına sahip olması zorunluluğu vardır.

*Elektrik güç kaynağına bağlantı, yetkili bir kişi tarafından yapılmalıdır.

*Cihazı bağladığınız gerilimin, cihaz etiketinde yazan gerilim değeri ile aynı olduğundan emin olunuz.



Cihazın topraklama bağlantısı, standartlara ve güvenlik kurallarına uygun olarak yapılmalıdır.









*Cihazın topraklaması, elektrik tesisatının en yakın panodaki topraklama hattına bağlanmalıdır.

*Cihaz elektrik bağlantısının, ana sigorta ve kaçak akım sigortası yürürlükteki yönetmeliklere ve kurallara göre yapılmalıdır.

*Pizza fırınlarının bakım ve temizliğinin kolaylığı açısından, sağında ve solunda en az 50 cm boşluk bırakılmalıdır. Cihaz davlumbaz altında çalıştırılmalıdır.

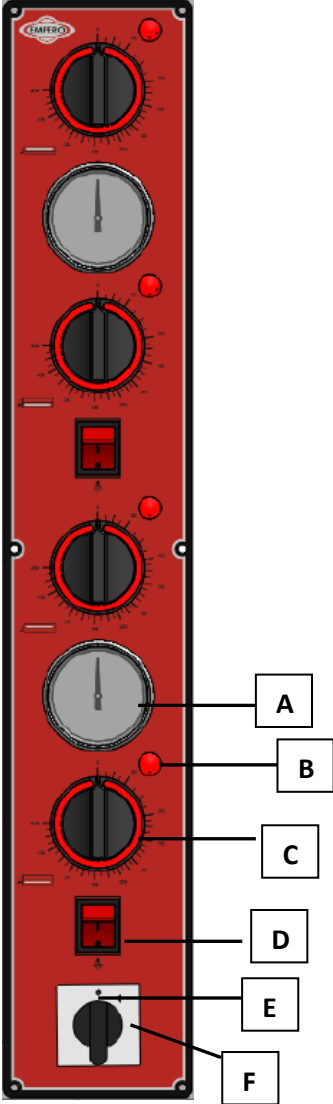
ELEKTRİKLİ PİZZA FIRINLARI (ÇİFT KATLI)

C GENEL UYARILAR

-  *Cihazı, yeterli aydınlatma olmayan tesislerde kullanmayınız.
-  *Cihazı kullanırken hareketli parçalara kesinlikle dokunmayınız.
-  *Cihazı, yanıcı ve patlayıcı maddelerin bulunduğu ortamlara yakın yere montaj etmeyiniz. Fırın yüzeylerinin yanıcı malzemelerle arasında minimum 10 cm mesafe olmalıdır.
-  *Cihazı boşta çalıştırmayınız.
-  *Cihazın kapasitesinin çok altında/üstünde yükleme yapmayınız.
-  *Uygun koruyucu ekipmanlar kullanmadan cihaza müdahalede bulunmayınız.
-  *Cihazın kullanıldığı alanda herhangi bir sebeple çıkan, yangın, alev parlaması gibi durumlarda hızlı bir şekilde (varsa) gaz vanalarını ve elektrik şalterlerini kapatarak yangın söndürücü kullanınız. Alevi söndürmek için asla su kullanmayınız.
-  *Topraklama bağlantısı olmamasından kaynaklanan hasarlar garanti kapsamına alınmayacaktır.

D CİHAZIN KULLANIMI

*Kontrol Panosu:



- A : İç sıcaklık göstergesi
- B : Termostat kontrol lambası
- C : Termostat düğmesi (0-400°C)
- D : İç aydınlatma düğmesi
- E : Şalter kapalı konumu
- F : Şalter açık konumu

ELEKTRİKLİ PİZZA FIRINLARI (ÇİFT KATLI)

*Kullanımı:

- Cihazı çalıştırmadan önce iç ve dış yüzeylerini ılık nemli bir bez ile temizleyiniz ve kurulayınız.
- Cihazın fişini prize takınız ve termostat düğmelerini istediğiniz ısı değerine getiriniz.
- Cihazı ilk kez çalıştırdığınız zaman izolasyon malzemesi ve ısıtıcı elemanlardan kaynaklanan bir koku, duman oluşabilir. Bu nedenle kullanıma başlamadan önce alt ve üst termostatları 400°C sıcaklığa getirip cihazı 30 dakika içi boş şekilde çalıştırınız.
- Cihaza ürün yerleştirmeden önce ön ısıtma yapınız. Bunun için cihazı 5-10 dakika 60°C üstünde değere getirip çalıştırınız.
- Pizza, pide ve lahmacun ürünlerinin pişme süreleri farklı olduğu için, alt ve üst termostatları aşağıdaki tabloya göre ayarlayarak pişiriniz.
- Pişirme esnasında cihazın kapağını açmadan ürünü görmek için aydınlatma düğmesine basınız.
- Cihaz ile işiniz bittiği zaman termostat düğmesini (0) konumuna getiriniz ve cihazın fişini çıkarınız.

KODU	PİZZA	PİDE-LAHMACUN
EMP.4+4 EMP.5+5 EMP.6+6 EMP.8+8 EMP.9+9	1.ALTERNATİF Alt termostat: 280°C Üst termostat: 300°C Pişirme süresi: 7-8 dakika 2.ALTERNATİF Alt termostat: 300°C Üst termostat: 330°C Pişirme süresi: 5-6 dakika	Alt termostat: 260°C Üst termostat: 280°C Pişirme süresi: 3-4 dakika

E TEMİZLİK ve BAKIM**➤ Her Kullanımdan Sonra Yapılması Gerekenler;**

- Cihazın temizliğini yaparken fişin prizde olmadığından veya şalterin kapalı olduğundan emin olunuz.
- Her kullanımdan sonra fırının iç yüzeylerinde oluşan kirleri yağ çözücü sprey kullanarak yumuşak bir bez ile cihaz tam soğumadan temizleyiniz.
- Cihazın temizliğinde asit ve türevi malzemeler kullanmayınız.
- Cihazın temizliğini yaparken basınçlı su ve buhar kullanmayınız.
- Cihazı bulaşık teli gibi krom malzemeyi çizebilecek malzemeler ile temizlemeyiniz.

➤ Periyodik Olarak Yapılması Gerekenler;

- Bakım sadece eğitimli kişiler tarafından yapılmalıdır.
- Cihazın periyodik bakımın her 15 günde bir yapınız.
- Kullanım sıklığına göre aydınlatma lambasını kontrol ediniz.
- Kullanım sıklığına göre, cihazın kontaktör bakımı elektrik bağlantısı kesildikten sonra kuru hava püskürterek yapılmalıdır.(EMP.6+6 - EMP.9+9)

ELEKTRİKLİ PİZZA FIRINLARI (ÇİFT KATLI)

F SORUN GİDERME

CİHAZ ÇALIŞMIYOR	<ol style="list-style-type: none">1. Cihazın fişinin prize takılı olup olmadığını kontrol ediniz.2. Elektrik bağlantısını kontrol ediniz.3. Sigortanın açık olup olmadığını kontrol ediniz.4. Rezistansları kontrol ediniz.
-------------------------	--

İYİ PİŞİRMİYOR	<ol style="list-style-type: none">1. Sıcaklık ayarını kontrol ediniz.2. Fırına kapasitesi kadar ürün yerleştiriniz.
-----------------------	--

CİHAZ DURDU	<ol style="list-style-type: none">1. Cihaz, voltaj düşüklüğü nedeniyle durabilir. Bu durumda voltajı kontrol ediniz.2. Fırın çalışma sıcaklığı maksimum dereceyi aştığı zaman otomatik olarak "Stop" konumuna geçer.
--------------------	---

- Fırınlarda pişirme uygun kalitede yapılmıyor ise,
- Güvenlik fonksiyonlarından herhangi biri çalışmıyor ise,
 - Cihazı kullanmayınız.

***Yukarıdaki sorunlar yine de devam ediyor ise yetkili servislerimizle irtibat kurunuz.**

ELEKTRİKLİ PİZZA FIRINLARI (ÇİFT KATLI)

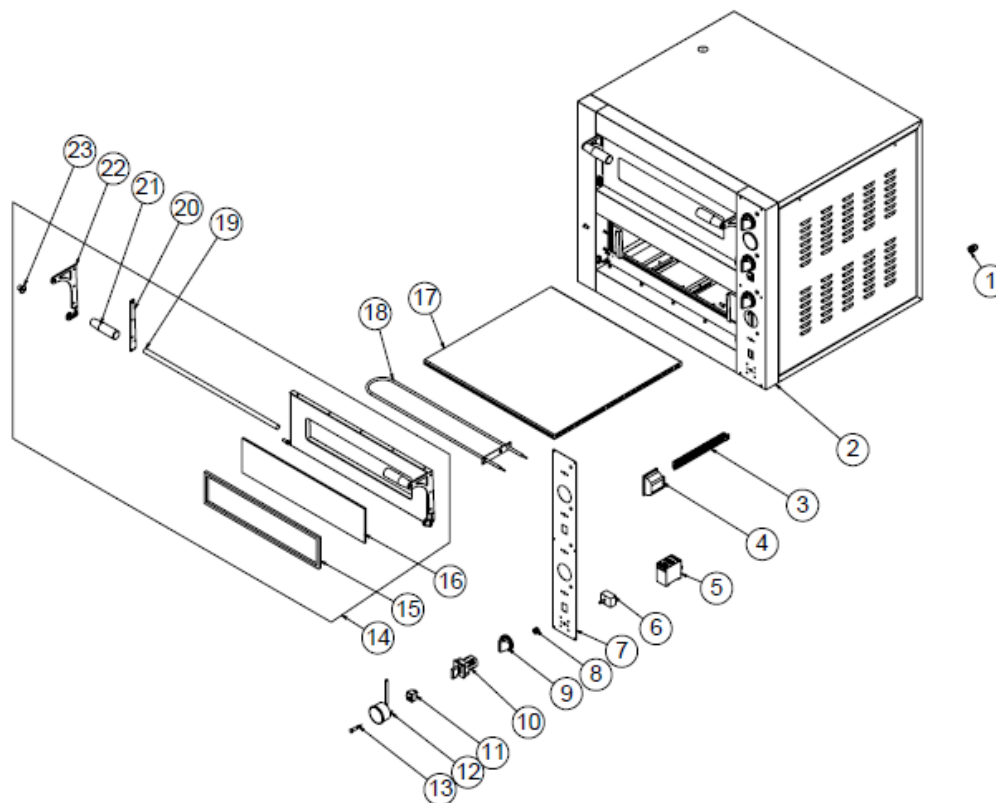
G YEDEK PARÇA LİSTESİ-DEMONTE GÖRÜNÜŞÜ

ÜRÜN KODU:EMP.4+4

NO	ÜRÜN ADI	Ü.KODU
1	PG-16 KABLO RAKOR	JP.M.ELK-RKR-PLS-001
2	ŞASE	-
3	LC1K0901M7 KONTAKTÖR	JP.M.ELK-KNT-KNT-020
4	515*507*18 MM PİZZA TAŞI	M.TAS-FRN-PC-002
5	MUHAFAZA SACI	YSC-KNX.EPZ-PN-0218
6	875W REZİSTANS	M.ELK-RZS-BRU-PZ4-001
7	LAMBA	JP.M.ELK-LMB-AMP-002
8	85-450 °C TERMOSTAT	M.ELK-MEK-TRM1-002
9	ETİKET	M.AKS-ETK-ALM-011
10	SİNYAL LAMBASI	M.ELK-LMB-SNY-002
11	DÜĞME SOKETİ	M.AKS-DGM-SKT-004
12	DÜĞME	JP.M.AKS-DGM-MUH-005
13	3LF0122-4AC00 0-1 3*20A ŞALTER	JP.M.ELK-SLT-PKO-003
14	0-1 ANAHTAR	M.ELK-SLT-ANL-003
15	Ø 60 0-500 °C TERMOMETRE	M.ELK-EDM-DGT-006
16	SİNYAL LAMBASI	M.ELK-LMB-SNY-007
17	CAM FITİLİ	HCN-ELY-KZ-001
18	520MM*140MM*6 MM CAM	M.CAM-TMP-018
19	KAPAK	ARA-KNX.EPZ-0002
20	KAPAK AĞIRLIK MİLİ	YTL-KNX.EPZ-KS-0003
21	DESTEK SACI	YSC-KNX.EPZ-LZ-0043
22	M8 KULP	JP.M.AKS-KLP-BKL-002
23	KAPAK KOLU	YSC-KNX.EPZ-LZ-0042
24	KAPAK BAĞLANTI PARÇASI	YTL-KNX.GPZ-KS-0002

ELEKTRİKLİ PİZZA FIRINLARI (ÇİFT KATLI)

G YEDEK PARÇA LİSTESİ-DEMONTE GÖRÜNÜŞ



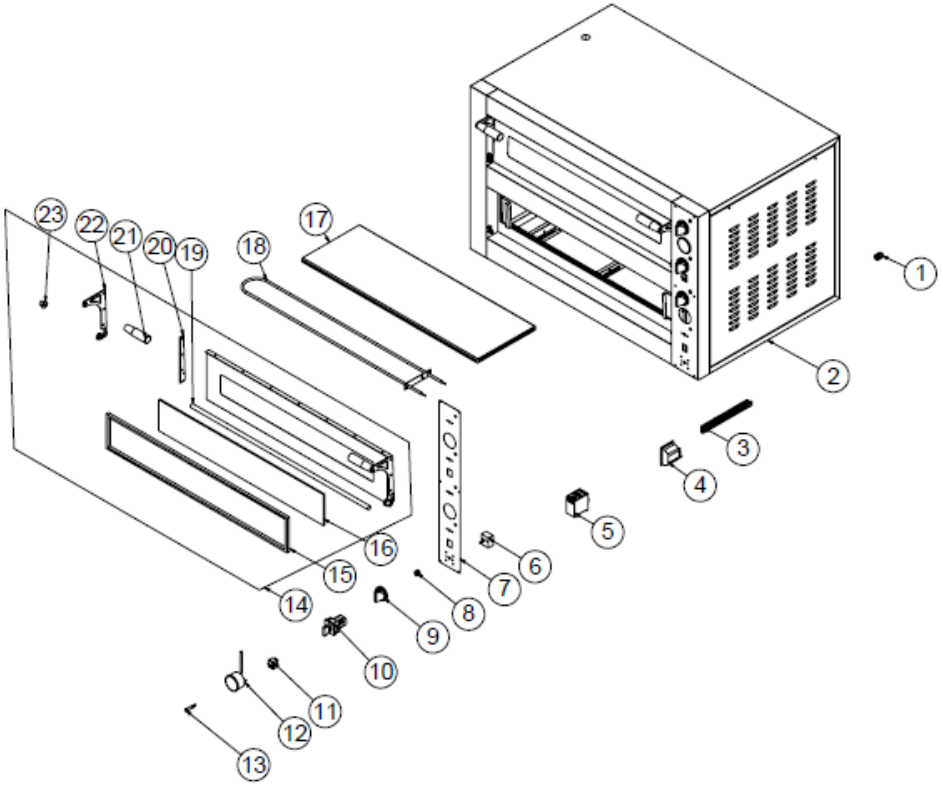
ELEKTRİKLİ PİZZA FIRINLARI (ÇİFT KATLI)

G YEDEK PARÇA LİSTESİ-DEMONTE GÖRÜNÜŞÜ

ÜRÜN KODU:EMP.5+5

NO	ÜRÜN ADI	Ü.KODU
1	PG-16 KABLO RAKOR	JP.M.ELK-RKR-PLS-001
2	ŞASE	-
3	MUHAFAZA SACI	YSC-KNX.EPZ-PN-0218
4	LAMBA	JP.M.ELK-LMB-AMP-002
5	LC1K0901M7 KONTAKTÖR	JP.M.ELK-KNT-KNT-020
6	85-450 °C TERMOSTAT	M.ELK-MEK-TRM1-002
7	ETİKET	M.AKS-ETK-ALM-013
8	DÜĞME SOKETİ	M.AKS-DGM-SKT-004
9	DÜĞME	JP.M.AKS-DGM-MUH-005
10	3LF0122-4AC00 0-1 3*20A ŞALTER	JP.M.ELK-SLT-PKO-003
11	0-1 ANAHTAR	M.ELK-SLT-ANL-003
12	Ø 60 0-500 °C TERMOMETRE	M.ELK-EDM-DGT-006
13	SİNYAL LAMBASI	M.ELK-LMB-SNY-002
14	KAPAK	ARA-KNX.EPZ-0005
15	CAM FITİLİ	HCN-ELY-KZ-001
16	580MM*140MM*6 MM CAM	M.CAM-TMP-012
17	615*606*18 MM PİZZA TAŞI	M.TAS-FRN-PZ-001
18	940 W REZİSTANS	M.ELK-RZS-BRU-PZ5-002
19	KAPAK AĞIRLIK MİLİ	YTL-KNX.EPZ-KS-0008
20	DESTEK SACI	YSC-KNX.EPZ-LZ-0045
21	M8 KULP	JP.M.AKS-KLP-BKL-002
22	KAPAK KOLU	YSC-KNX.EPZ-LZ-0058
23	KAPAK BAĞLANTI PARÇASI	YTL-KNX.GPZ-KS-0002

G YEDEK PARÇA LİSTESİ-DEMONTE GÖRÜNÜŞ



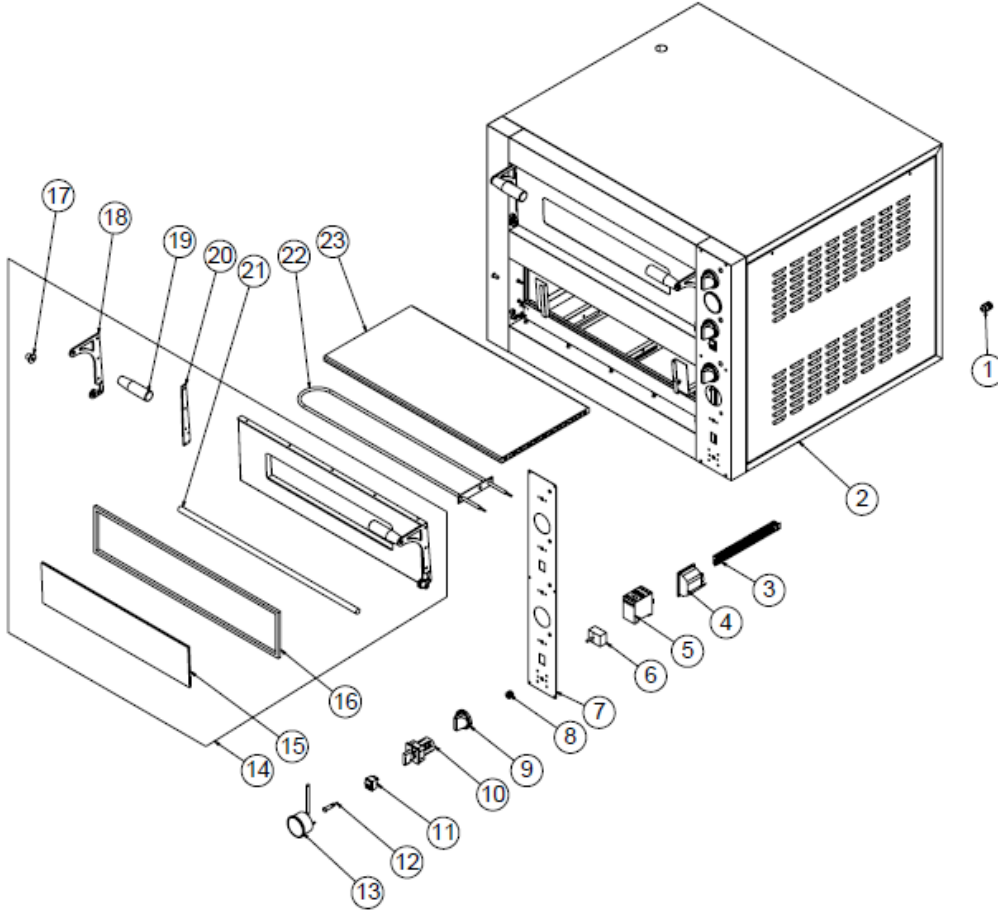
ELEKTRİKLİ PİZZA FIRINLARI (ÇİFT KATLI)

G YEDEK PARÇA LİSTESİ-DEMONTE GÖRÜNÜŞÜ

ÜRÜN KODU:EMP.6+6

NO	ÜRÜN ADI	Ü.KODU
1	PG-16 KABLO RAKOR	JP.M.ELK-RKR-PLS-001
2	ŞASE	-
3	MUHAFAZA SACI	YSC-KNX.EPZ-PN-0218
4	LAMBA	JP.M.ELK-LMB-AMP-002
5	LC1K0901M7 KONTAKTÖR	JP.M.ELK-KNT-KNT-020
6	85-450 °C TERMOSTAT	M.ELK-MEK-TRM1-002
7	ETİKET	M.AKS-ETK-ALM-013
8	DÜĞME SOKETİ	M.AKS-DGM-SKT-004
9	DÜĞME	JP.M.AKS-DGM-MUH-005
10	3LF0122-4AC00 0-1 3*20A ŞALTER	JP.M.ELK-SLT-PKO-003
11	0-1 ANAHTAR	M.ELK-SLT-ANL-003
12	Ø 60 0-500 °C TERMOMETRE	M.ELK-EDM-DGT-006
13	SİNYAL LAMBASI	M.ELK-LMB-SNY-002
14	KAPAK	ARA-KNX.EPZ-0004
15	CAM FITİLİ	HCN-ELY-KZ-001
16	860MM*170MM*6 MM CAM	M.CAM-TMP-020
17	915*305*18 MM PİZZA TAŞI	M.TAS-FRN-PZ-003
18	1250 W 230V REZİSTANS	M.ELK-RZS-BRU-PZ6-003
19	AĞIRLIK MİLİ	YTL-KNX.EPZ-KS-0009
20	DESTEK SACI	YSC-KNX.EPZ-LZ-0045
21	M8 KULP	JP.M.AKS-KLP-BKL-002
22	KAPAK KOLU	YSC-KNX.EPZ-LZ-0058
23	KAPAK BAĞLANTI PARÇASI	YTL-KNX.GPZ-KS-0002

G YEDEK PARÇA LİSTESİ-DEMONTE GÖRÜNÜŞ

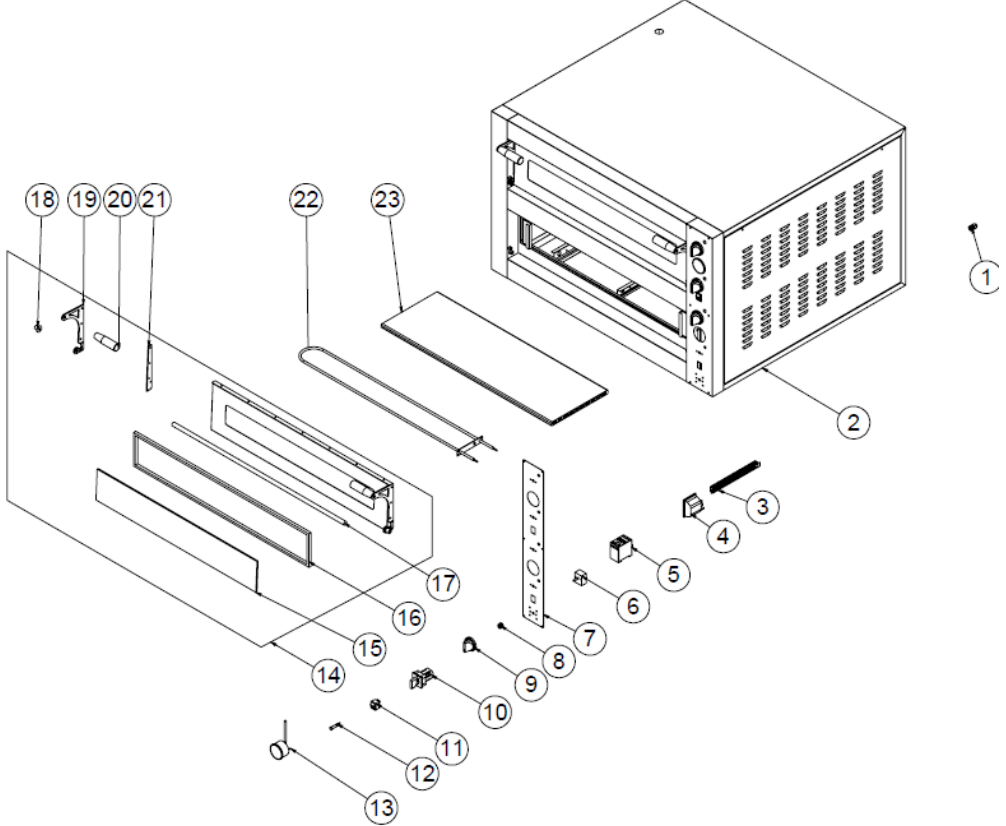


ELEKTRİKLİ PİZZA FIRINLARI (ÇİFT KATLI)

G YEDEK PARÇA LİSTESİ-DEMONTE GÖRÜNÜŞÜ

ÜRÜN KODU:EMP.8+8		
NO	ÜRÜN ADI	Ü.KODU
1	PG-16 KABLO RAKOR	JP.M.ELK-RKR-PLS-001
2	ŞASE	-
3	MUHAFAZA SACI	YSC-KNX.EPZ-PN-0218
4	LAMBA	JP.M.ELK-LMB-AMP-002
5	LC1K0901M7 KONTAKTÖR	JP.M.ELK-KNT-KNT-020
6	85-450 °C TERMOSTAT	M.ELK-MEK-TRM1-002
7	ETİKET	M.AKS-ETK-ALM-013
8	DÜĞME SOKETİ	M.AKS-DGM-SKT-004
9	DÜĞME	JP.M.AKS-DGM-MUH-005
10	3LF0122-4AC00 0-1 3*20A ŞALTER	JP.M.ELK-SLT-PKO-003
11	0-1 ANAHTAR	M.ELK-SLT-ANL-003
12	SİNYAL LAMBASI	M.ELK-LMB-SNY-002
13	Ø 60 0-500 °C TERMOMETRE	M.ELK-EDM-DGT-006
14	KAPAK	ARA-KNX.EPZ-0026
15	580MM*140MM*6 MM CAM	M.CAM-TMP-012
16	CAM FİTİLİ	HCN-ELY-KZ-001
17	KAPAK BAĞLANTI PARÇASI	YTL-KNX.GPZ-KS-0002
18	KAPAK KOLU	YSC-KNX.EPZ-LZ-0058
19	M8 KULP	JP.M.AKS-KLP-BKL-002
20	DESTEK SACI	YSC-KNX.EPZ-LZ-0045
21	AĞIRLIK MİLİ	YTL-KNX.EPZ-KS-0045
22	220V 1250W REZİSTANS	M.ELK-RZS-BRU-PZ4-005
23	700*350*18 MM PIZZA TAŞI	M.TAS-FRN-PZ-014

G YEDEK PARÇA LİSTESİ-DEMONTE GÖRÜNÜŞ



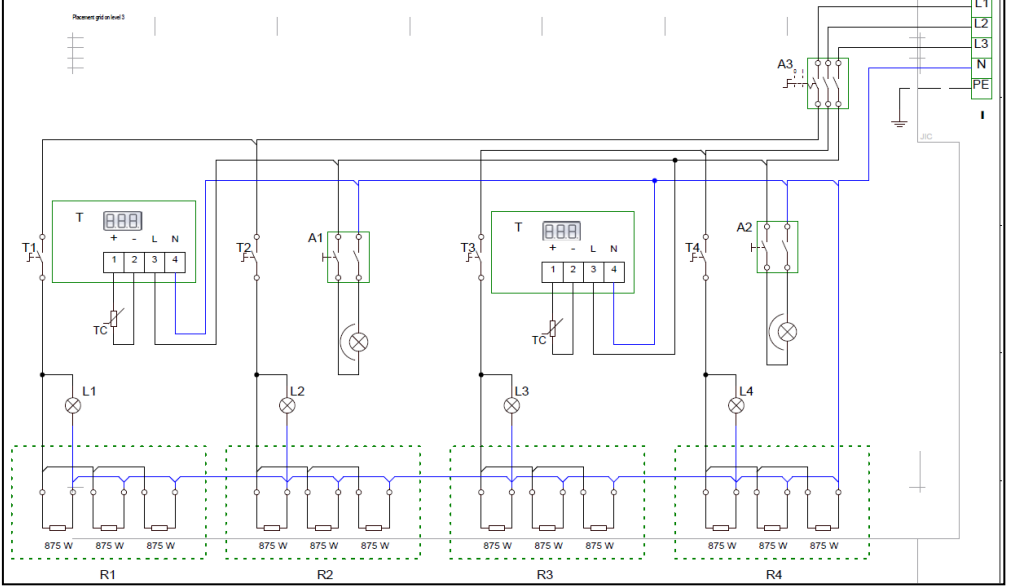
ELEKTRİKLİ PİZZA FIRINLARI (ÇİFT KATLI)

G YEDEK PARÇA LİSTESİ-DEMONTE GÖRÜNÜŞÜ

ÜRÜN KODU:EMP.9+9		
NO	ÜRÜN ADI	Ü.KODU
1	PG-16 KABLO RAKOR	JP.M.ELK-RKR-PLS-001
2	ŞASE	-
3	MUHAFAZA SACI	YSC-KNX.EPZ-PN-0218
4	LAMBA	JP.M.ELK-LMB-AMP-002
5	LC1K0901M7 KONTAKTÖR	JP.M.ELK-KNT-KNT-020
6	85-450 °C TERMOSTAT	M.ELK-MEK-TRM1-002
7	ETİKET	M.AKS-ETK-ALM-013
8	DÜĞME SOKETİ	M.AKS-DGM-SKT-004
9	DÜĞME	JP.M.AKS-DGM-MUH-005
10	3LF0122-4AC00 0-1 3*20A ŞALTER	JP.M.ELK-SLT-PKO-003
11	0-1 ANAHTAR	M.ELK-SLT-ANL-003
12	SİNYAL LAMBASI	M.ELK-LMB-SNY-002
13	Ø 60 0-500 °C TERMOMETRE	M.ELK-EDM-DGT-006
14	KAPAK	ARA-KNX.EPZ-0004
15	860MM*170MM*6 MM CAM	M.CAM-TMP-020
16	CAM FİTİLİ	HCN-ELY-KZ-001
17	AĞIRLIK MİLİ	YTL-KNX.EPZ-KS-0009
18	KAPAK BAĞLANTI PARÇASI	YTL-KNX.GPZ-KS-0002
19	KAPAK KOLU	YSC-KNX.EPZ-LZ-0058
20	M8 KULP	JP.M.AKS-KLP-BKL-002
21	DESTEK SACI	YSC-KNX.EPZ-LZ-0045
22	1250 W 230V REZİSTANS	M.ELK-RZS-BRU-PZ6-003
23	915*305*18 MM PİZZA TAŞI	M.TAS-FRN-PZ-003

ELEKTRİKLİ PİZZA FIRINLARI (ÇİFT KATLI)

H ELEKTRİK DEVRE ŞEMASI

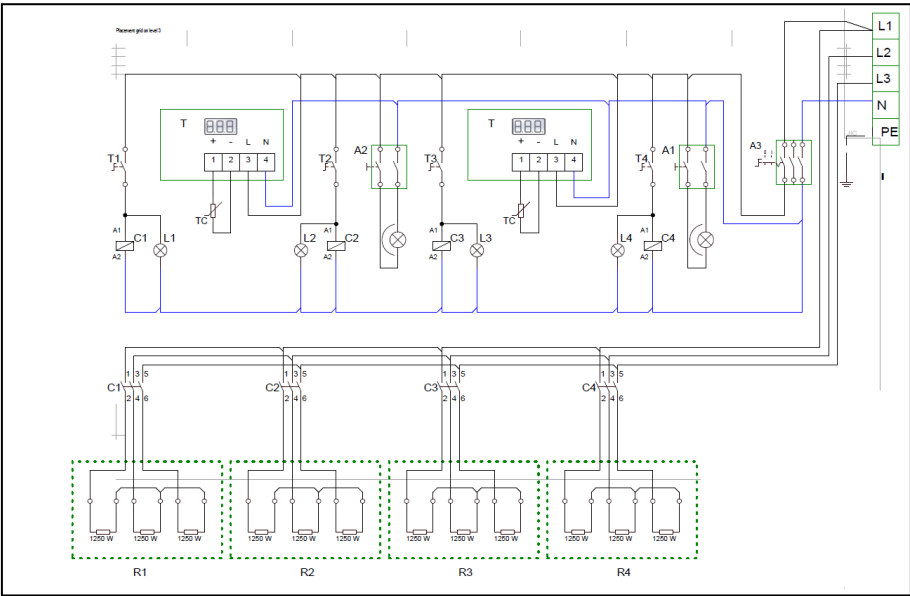


EMP.4+4, EMP.5+5

R1	Kat 2 üst ısıtıcı rezistans grubu 875 W 230V
R2	Kat 2 alt ısıtıcı rezistans grubu 875W 230V
R3	Kat 1 üst ısıtıcı rezistans grubu 875W 230V
R4	Kat 1 alt ısıtıcı rezistans grubu 875W 230V
L1.L2.L3.L4	Termostat sinyal lambası
TC	Termokupl (TC-M06-L 150-K01.K)
T	Dijital gösterge
I	Terminal
A1.A2	İç aydınlatma anahtarı
A3	Açma/Kapama ana şalteri (0-1) üç fazlı
T1	Kat 2 üst ısıtıcı termostat (50-400°C)
T2	Kat 2 alt ısıtıcı termostat (50-400°C)
T3	Kat 1 üst ısıtıcı termostat (50-400°C)
T4	Kat 1 alt ısıtıcı termostat (50-400°C)

ELEKTRİKLİ PİZZA FIRINLARI (ÇİFT KATLI)

H ELEKTRİK DEVRE ŞEMASI

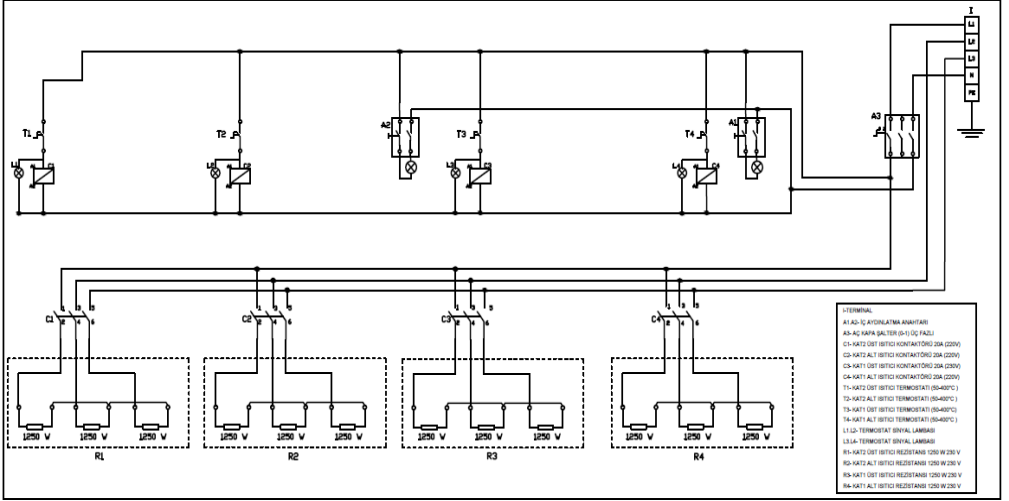


EMP.6+6

C1	Kat 2 üst ısıtıcı kontaktörü 20A. 220V
C2	Kat 2 alt ısıtıcı kontaktörü 20A. 220V
C3	Kat 1 üst ısıtıcı kontaktörü 20A. 230V
C4	Kat 1 alt ısıtıcı kontaktörü 20A. 220V
R1	Kat 2 üst ısıtıcı rezistans grubu 1250W 230V
R2	Kat 2 alt ısıtıcı rezistans grubu 1250W 230V
R3	Kat 1 üst ısıtıcı rezistans grubu 1250W 230V
R4	Kat 1 alt ısıtıcı rezistans grubu 1250W 230V
L1.L2.L3.L4	Termostat sinyal lambası
TC	Termokupl (TC-M06-L 080-K01.J)
T	Dijital gösterge
I	Terminal
A1.A2	İç aydınlatma anahtarı
A3	Açma/Kapama ana şalteri (0-1) üç fazlı
T1	Kat 2 üst ısıtıcı termostat (50-400°C)
T2	Kat 2 alt ısıtıcı termostat (50-400°C)
T3	Kat 1 üst ısıtıcı termostat (50-400°C)
T4	Kat 1 alt ısıtıcı termostat (50-400°C)

ELEKTRİKLİ PİZZA FIRINLARI (ÇİFT KATLI)

H ELEKTRİK DEVRE ŞEMASI

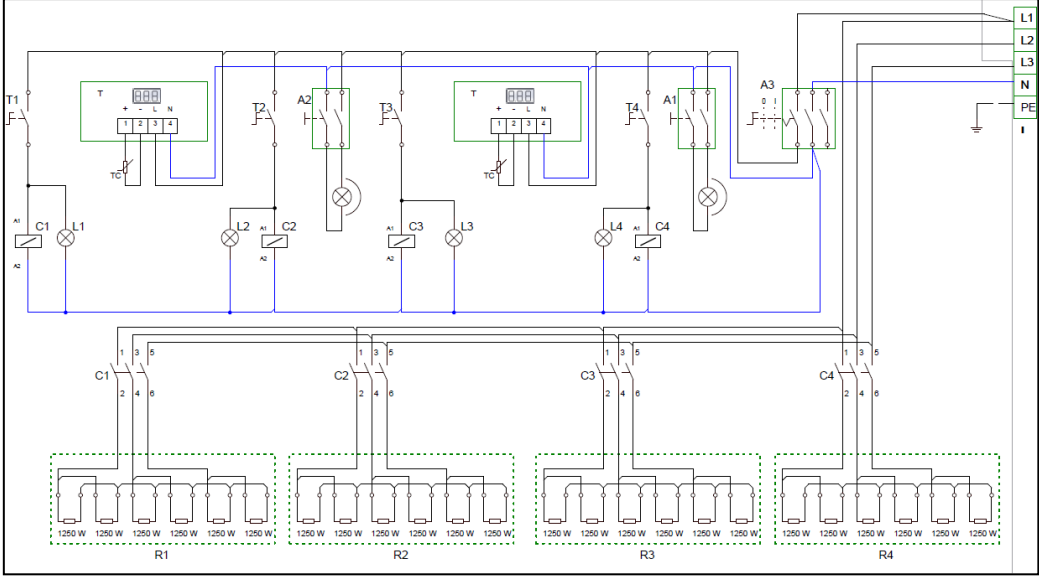


EMP.8+8

A1.A2	İÇ AYDINLATMA ANAHTARI
A3	AÇ KAPA ŞALTER (0-1) ÜÇ FAZLI
C1	KAT 2 ÜST İSITICI KONTAKTÖRÜ 20A (220V)
C3	KAT 1 ÜST İSITICI KONTAKTÖRÜ 20A (220V)
C2	KAT 2 ALT İSITICI KONTAKTÖRÜ 20A (230V)
C4	KAT 1 ALT İSITICI KONTAKTÖRÜ 20A (220V)
T1	KAT 2 ÜST İSITICI TERMOSTATI (50-400°C)
T3	KAT 1 ÜST İSITICI TERMOSTATI (50-400°C)
T2	KAT 2 ALT İSITICI TERMOSTATI (50-400°C)
T4	KAT 1 ALT İSITICI TERMOSTATI (50-400°C)
L1-L2-L3-L4	TERMOSTAT SİNYAL LAMBASI
R1	KAT 2 ÜST İSITICI REZİSTANS 1250W 230V
R3	KAT 1 ÜST İSITICI REZİSTANS 1250W 230V
R2	KAT 2 ALT İSITICI REZİSTANS 1250W 230V
R4	KAT 1 ALT İSITICI REZİSTANS 1250W 230V

ELEKTRİKLİ PİZZA FIRINLARI (ÇİFT KATLI)

H ELEKTRİK DEVRE ŞEMASI



EMP.9+9

C1	Kat 2 üst ısıtıcı kontaktörü 20A. 220V
C2	Kat 2 alt ısıtıcı kontaktörü 20A. 220V
C3	Kat 1 üst ısıtıcı kontaktörü 20A. 220V
C4	Kat 1 alt ısıtıcı kontaktörü 20A. 220V
R1	Kat 2 üst ısıtıcı rezistans grubu 1250 W 230V
R2	Kat 2 alt ısıtıcı rezistans grubu 1250 W 230V
R3	Kat 1 üst ısıtıcı rezistans grubu 1250 W 230V
R4	Kat 1 alt ısıtıcı rezistans grubu 1250 W 230V
L1.L2.L3.L4	Termostat sinyal lambası
TC	Termokupl (TC-M06-L 080-K01.J)
T	Emko dijital gösterge ESM -3710
I	Terminal
A1.A2	İç aydınlatma anahtarı
A3	Açma/Kapama ana şalteri (0-1) üç fazlı
T1	Kat 2 üst ısıtıcı termostat (50-400°C)
T2	Kat 2 alt ısıtıcı termostat (50-400°C)
T3	Kat 1 üst ısıtıcı termostat (50-400°C)
T4	Kat 1 alt ısıtıcı termostat (50-400°C)