

# ELEKTRİKLİ PİZZA FIRINLARI (TEK KATLI)

## İÇİNDEKİLER

<b>A</b>	<b>GENEL BİLGİLER</b> .....	<b>Sayfa 2</b>
A1	TANIMLAMA.....	Sayfa 3
A2	TEKNİK BİLGİLER .....	Sayfa 3
A3	TAŞIMA .....	Sayfa 4
A4	PAKETİ AÇMA .....	Sayfa 4
<b>B</b>	<b>MONTAJ</b> .....	<b>Sayfa 4</b>
<b>C</b>	<b>GENEL UYARILAR</b> .....	<b>Sayfa 5</b>
<b>D</b>	<b>CİHAZIN KULLANIMI</b> .....	<b>Sayfa 6</b>
<b>E</b>	<b>TEMİZLİK ve BAKIM</b> .....	<b>Sayfa 8</b>
<b>F</b>	<b>SORUN GİDERME</b> .....	<b>Sayfa 8</b>
<b>G</b>	<b>YEDEK PARÇA LİSTESİ-DEMONTE GÖRÜNÜŞ</b> .....	<b>Sayfa 9</b>
<b>H</b>	<b>ELEKTRİK DEVRE ŞEMASI</b> .....	<b>Sayfa 14</b>

## A GENEL BİLGİLER

---

**BU CİHAZI MONTAJ ETMEDEN ÖNCE ÇALIŞTIRMA ve BAKIM TALİMATLARINI DİKKATLİCE OKUYUNUZ. YANLIŞ MONTAJ ve PARÇA DEĞİŞİMİ ÜRÜNE HASAR VEREBİLİR YA DA KİŞİLERİ YARALAMAYA SEBEBİYET VEREBİLİR. CİHAZA KASITLI HASAR VERME, İHMAL, TALİMATLARA VE YÖNETMELİKLERE UYMAMAKTAN DOLAYI OLUŞAN HASARLAR VEYA YANLIŞ BAĞLANTILAR FİRMAMIZ SORUMLULUĞUNDA DEĞİLDİR. CİHAZA YETKİSİZ MÜDAHALE, ÜRÜNÜN GARANTİSİNİ GEÇERSİZ KILACAKTIR.**

1. Bu kitapçığı başka operatörlere gelecekte referans olması bakımından el altında güvenli bir yerde muhafaza ediniz.
2. **Cihaz montajı, kullanılacağı ülkedeki mevcut yönetmeliklere ve talimatlara göre yetkili personel tarafından yapılmalıdır.**
3. Bu cihaz eğitim verilmiş kişiler tarafından kullanılmalıdır.
4. Cihazın arızalanması durumunda cihazı kapatınız. Cihaza sadece üretici tarafından yetkilendirilmiş bir servis merkezi hizmet vermelidir. Orijinal yedek parça isteyiniz.

# ELEKTRİKLİ PİZZA FIRINLARI (TEK KATLI)

## A1 TANIMLAMA

\*Yüksek verim sağlayan bu cihaz, endüstriyel mutfaklarda kullanılmak üzere üretilmiş profesyonel bir pizza fırınıdır.

Kodu	Ebatlar (mm)	Ağırlık (kg)	Paketleme Ölçüleri (mm)
EMP.4	825x710x390	56	940x820x580
EMP.5	890x810x435	70	1000x930x590
EMP.6	1190x810x435	90	1260x920x570
EMP.8	965x900x435	75	1260x1220x570
EMP.9	920x1100x435	99	1260x1220x570

## A2 TEKNİK BİLGİLER

Kodu	Kapasite	Elektrik Girişi (V)	Kablo Kesiti (mm <sup>2</sup> )	Güç (Kw)	Sigorta Seçimi (A)
EMP.4	Ø250 mm x 4 ad.pizza	400	5x2,5	5,4	25
EMP.5	Ø300 mm x 4 ad.pizza	400	5x2,5	5,7	25
EMP.6	Ø300 mm x 5 ad.pizza	400	5x2,5	7,5	25
EMP.8	Ø330 mm x 4 ad.pizza	400	5x4	5,5	25
EMP.9	Ø300 mm x 9 ad.pizza	400	5x4	15	25

\*İsteğe bağlı olarak buhar jeneratörü bağlanabilir. Bu durumda cihazın bağlanacağı yerde temiz su girişi ve pıssu gideri olmalıdır.

## ELEKTRİKLİ PİZZA FIRINLARI (TEK KATLI)

### A3 TAŞIMA

---

\*Bu cihaz elde taşınmaz. Bu nedenle cihazı taşımak için bir yük kaldırma aracı (forklift veya transpalet) kullanınız. (Forklift veya transpaletin kaldırma kolları cihazın altından yarıdan fazla kısmına kadar ulaşmalıdır).

### A4 PAKETİ AÇMA

---

\*Cihaz, kullanılan ülkedeki yönetmeliklere göre açılmalı ve ambalajlarının imhası yapılmalıdır. Gıda ile temas eden parçalar paslanmaz çeliktir. Tüm plastik parçalar, malzemenin sembolü ile işaretlidir.

\*Cihazın parçalarının eksiksiz geldiğini ve nakliye esnasında herhangi bir hasara uğrayıp uğramadığını kontrol ediniz.

### B MONTAJ

---

\*Ürünü düz ve sağlam bir zemin üzerine yerleştiriniz, devrilme risklerine karşı gerekli önlemleri alınız.

\*Cihaza montaj ve servis hizmeti verecek personelin, konusunda uzman ve firmamız tarafından montaj-servis lisansına sahip olması zorunluluğu vardır.

\*Elektrik güç kaynağına bağlantı, yetkili bir kişi tarafından yapılmalıdır.

\*Cihazı bağladığınız gerilimin, cihaz etiketinde yazan gerilim değeri ile aynı olduğundan emin olunuz.



Cihazın topraklama bağlantısı, standartlara ve güvenlik kurallarına uygun olarak yapılmalıdır.









\*Cihazın topraklaması, elektrik tesisatının en yakın panodaki topraklama hattına bağlanmalıdır.

\*Cihaz elektrik bağlantısının, ana sigorta ve kaçak akım sigortası yürürlükteki yönetmeliklere ve kurallara göre yapılmalıdır.

\*Pizza fırınlarının bakım ve temizliğinin kolaylığı açısından, sağında ve solunda en az 50 cm boşluk bırakılmalıdır. Cihaz davlumbaz altında çalıştırılmalıdır.

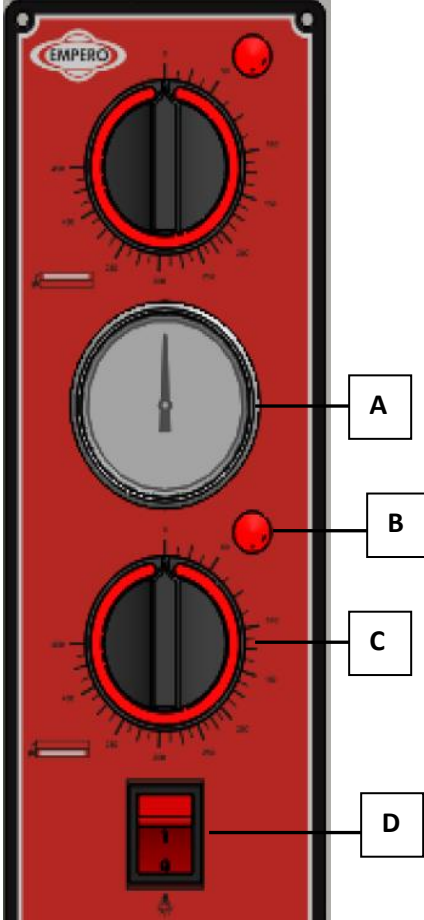
## ELEKTRİKLİ PİZZA FIRINLARI (TEK KATLI)

### C GENEL UYARILAR

-  \*Cihazı, yeterli aydınlatma olmayan tesislerde kullanmayınız.
-  \*Cihazı kullanırken hareketli parçalara kesinlikle dokunmayınız.
-  \*Cihazı, yanıcı ve patlayıcı maddelerin bulunduğu ortamlara yakın yere montaj etmeyiniz. Fırın yüzeylerinin yanıcı malzemelerle arasında minimum 10 cm mesafe olmalıdır.
-  \*Cihazı boşta çalıştırmayınız.
-  \*Cihazın kapasitesinin çok altında/üstünde yükleme yapmayınız.
-  \*Uygun koruyucu ekipmanlar kullanmadan cihaza müdahalede bulunmayınız.
-  \*Cihazın kullanıldığı alanda herhangi bir sebeple çıkan, yangın, alev parlaması gibi durumlarda hızlı bir şekilde (varsa) gaz vanalarını ve elektrik şalterlerini kapatarak yangın söndürücü kullanınız. Alevi söndürmek için asla su kullanmayınız.
-  \*Topraklama bağlantısı olmamasından kaynaklanan hasarlar garanti kapsamına alınmayacaktır.

## D CİHAZIN KULLANIMI

\*Kontrol Panosu:



- A : İç sıcaklık göstergesi
- B : Termostat kontrol lambası
- C : Termostat düğmesi (0-400°C)
- D : İç aydınlatma düğmesi

## ELEKTRİKLİ PİZZA FIRINLARI (TEK KATLI)

### \*Kullanımı:

- Cihazı çalıştırmadan önce iç ve dış yüzeylerini ılık nemli bir bez ile temizleyiniz ve kurulayınız.
- Cihazın fişini prize takınız ve termostat düğmelerini istediğiniz ısı değerine getiriniz.
- Cihazı ilk kez çalıştırdığınız zaman izolasyon malzemesi ve ısıtıcı elemanlardan kaynaklanan bir koku, duman oluşabilir. Bu nedenle kullanıma başlamadan önce alt ve üst termostatları 400°C sıcaklığa getirip cihazı 30 dakika içi boş şekilde çalıştırınız.
- Cihaza ürün yerleştirmeden önce ön ısıtma yapınız. Bunun için cihazı 5-10 dakika 60°C üstünde değere getirip çalıştırınız.
- Pizza, pide ve lahmacun ürünlerinin pişme süreleri farklı olduğu için, alt ve üst termostatları aşağıdaki tabloya göre ayarlayarak pişiriniz.
- Pişirme esnasında cihazın kapağını açmadan ürünü görmek için aydınlatma düğmesine basınız.
- Cihaz ile işiniz bittiği zaman termostat düğmesini (0) konumuna getiriniz ve cihazın fişini çıkarınız.

KODU	PİZZA	PİDE-LAHMACUN
EMP.4 EMP.5 EMP.6 EMP.8 EMP.9	1.ALTERNATİF Alt termostat: 300°C Üst termostat: 280°C Pişirme süresi: 7-8 dakika  2.ALTERNATİF Alt termostat: 350°C Üst termostat: 320°C Pişirme süresi: 5-6 dakika	Alt termostat: 280°C Üst termostat: 250°C Pişirme süresi: 3-4 dakika

**E TEMİZLİK ve BAKIM****➤ Her Kullanımdan Sonra Yapılması Gerekenler;**

- Cihazın temizliğini yaparken fişin prizde olmadığından veya şalterin kapalı olduğundan emin olunuz.
- Her kullanımdan sonra fırının iç yüzeylerinde oluşan kirleri yağ çözücü sprey kullanarak yumuşak bir bez ile cihaz tam soğumadan temizleyiniz.
- Cihazın temizliğinde asit ve türevi malzemeler kullanmayınız.
- Cihazın temizliğini yaparken basınçlı su ve buhar kullanmayınız.
- Cihazı bulaşık teli gibi krom malzemeyi çizebilecek malzemeler ile temizlemeyiniz.

**➤ Periyodik Olarak Yapılması Gerekenler;**

- Bakım sadece eğitimli kişiler tarafından yapılmalıdır.
- Cihazın periyodik bakımın her 15 günde bir yapınız.
- Kullanım sıklığına göre aydınlatma lambasını kontrol ediniz.
- Kullanım sıklığına göre, cihazın kontaktör bakımı elektrik bağlantısı kesildikten sonra kuru hava püskürterek yapılmalıdır. (EMP.6 - EMP.9)

**F SORUN GİDERME**

<b>CİHAZ ÇALIŞMIYOR</b>	<ol style="list-style-type: none"> <li>1. Cihazın fişinin prize takılı olup olmadığını kontrol ediniz.</li> <li>2. Elektrik bağlantısını kontrol ediniz.</li> <li>3. Sigortanın açık olup olmadığını kontrol ediniz.</li> <li>4. Rezistansları kontrol ediniz.</li> </ol>
-----------------------------	---

<b>İYİ PIŞİRMİYOR</b>	<ol style="list-style-type: none"> <li>1. Sıcaklık ayarını kontrol ediniz.</li> <li>2. Fırına kapasitesi kadar ürün yerleştiriniz.</li> </ol>
---------------------------	---

<b>CİHAZ DURDU</b>	<ol style="list-style-type: none"> <li>1. Cihaz, voltaj düşüklüğü nedeniyle durabilir. Bu durumda voltajı kontrol ediniz.</li> <li>2. Fırın çalışma sıcaklığı maksimum dereceyi aştığı zaman otomatik olarak "Stop" konumuna geçer.</li> </ol>
------------------------	--

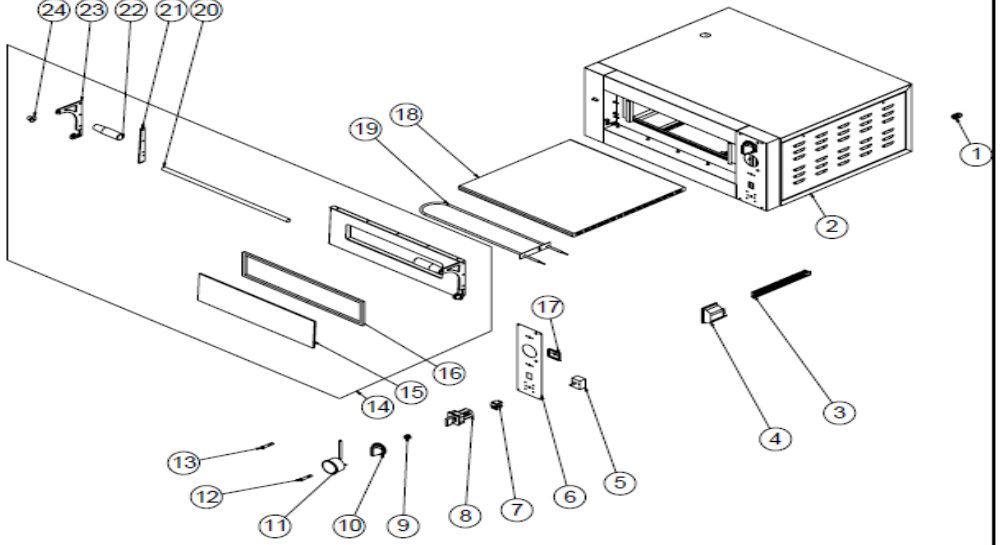
- Fırınlarda pişirme uygun kalitede yapılmıyor ise,
- Güvenlik fonksiyonlarından herhangi biri çalışmıyor ise,
  - Cihazı kullanmayınız.

**\*Yukarıdaki sorunlar yine de devam ediyor ise yetkili servislerimizle irtibat kurunuz.**



# ELEKTRİKLİ PİZZA FIRINLARI (TEK KATLI)

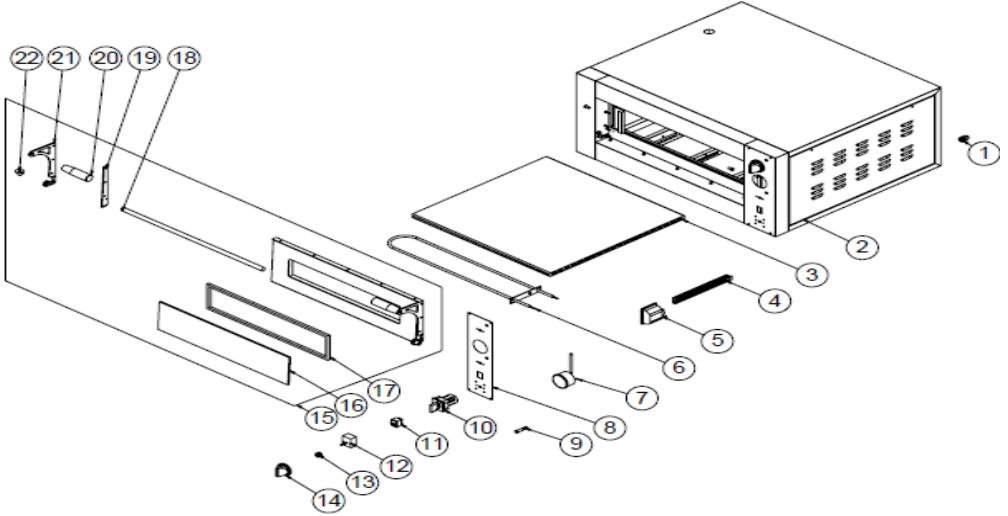
## G YEDEK PARÇA LİSTESİ-DEMONTE GÖRÜNÜŞÜ



ÜRÜN KODU:EMP.4		
NO	ÜRÜN ADI	Ü.KODU
1	PG-16 KABLO RAKOR	JP.M.ELK-RKR-PLS-001
2	SASE	-
3	MUHAFAZA SACI	YSC-KNX.EPZ-PN-0218
4	LAMBA	JP.M.ELK-LMB-AMP-002
5	85-450 °C TERMOSTAT	M.ELK-MEK-TRM1-002
6	ETİKET	M.AKS-ETK-ALM-010
7	0-1 ANAHTAR	M.ELK-SLT-ANL-003
8	3LF0122-4AC00 0-1 3*20A SALTER	JP.M.ELK-SLT-PKO-003
9	DÜĞME SOKETİ	M.AKS-DGM-SKT-004
10	DÜĞME	JP.M.AKS-DGM-MUH-005
11	Ø 60.0-500 °C TERMOMETRE	M.ELK-EDM-DGT-006
12	SİNYAL LAMBASI	M.ELK-LMB-SNY-002
13	SİNYAL LAMBASI	M.ELK-LMB-SNY-007
14	KAPAK	ARA-KNX.EPZ-0002
15	520MM*140MM*6 MM CAM	M.CAM-TMP-018
16	CAM FİTİLİ	HCN-ELY-KZ-001
17	TAKVIYE SACI	YSC-KNX.GPZ-LZ-0163
18	515*507*18 MM PİZZA TASI	M.TAS-FRN-PC-002
19	875W REZİSTANS	M.ELK-RZS-BRU-PZ4-001
20	KAPAK AĞIRLIK MİLİ	YTL-KNX.EPZ-KS-0003
21	DESTEK SACI	YSC-KNX.EPZ-LZ-0043
22	M8 KULP	JP.M.AKS-KLP-BKL-002
23	KAPAK KOLU	YSC-KNX.EPZ-LZ-0042
24	KAPAK BAĞLANTI PARÇASI	YTL-KNX.GPZ-KS-0002

# ELEKTRİKLİ PİZZA FIRINLARI (TEK KATLI)

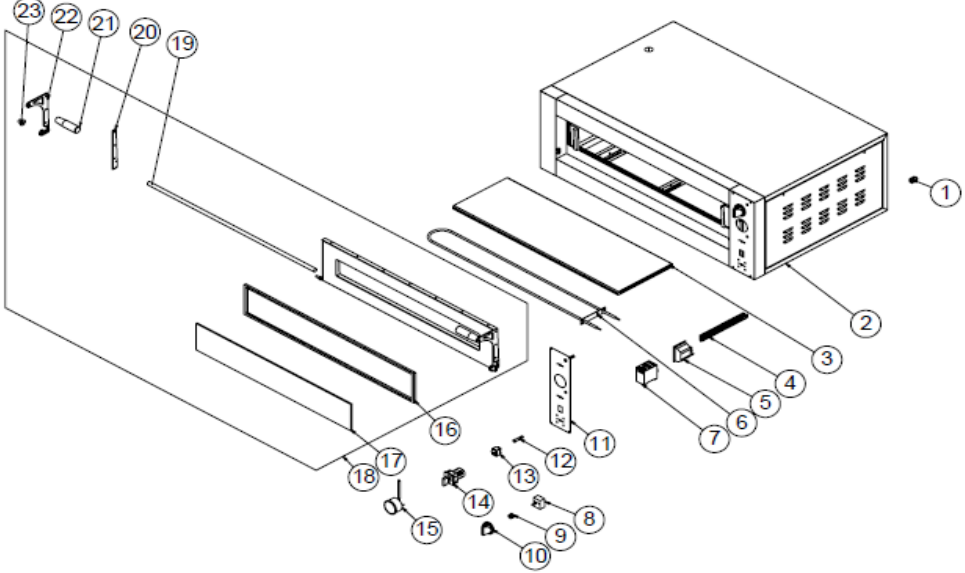
## G YEDEK PARÇA LİSTESİ-DEMONTE GÖRÜNÜŞÜ



ÜRÜN KODU:EMP.5		
NO	ÜRÜN ADI	Ü.KODU
1	PG-16 KABLO RAKOR	JP.M.ELK-RKR-PLS-001
2	SASE	-
3	615*606*18 MM PİZZA TASI	M.TAS-FRN-PZ-001
4	MUHAFAZA SACI	YSC-KNX.EPZ-PN-0218
5	LAMBA	JP.M.ELK-LMB-AMP-002
6	940 W REZİSTANS	M.ELK-RZS-BRU-PZ5-002
7	Ø 60 0-500 °C TERMOMETRE	M.ELK-EDM-DGT-006
8	ETİKET	M.AKS-ETK-ALM-012
9	SİNYAL LAMBASI	M.ELK-LMB-SNY-002
10	3LF0122-4AC00 0-1 3*20A SALTER	JP.M.ELK-SLT-PKO-003
11	0-1 ANAHTAR	M.ELK-SLT-ANL-003
12	85-450 °C TERMOSTAT	M.ELK-MEK-TRM1-002
13	DÜĞME SOKETİ	M.AKS-DGM-SKT-004
14	DÜĞME	JP.M.AKS-DGM-MUH-005
15	KAPAK	ARA-KNX.EPZ-0005
16	580MM*140MM*6 MM CAM	M.CAM-TMP-012
17	CAM FİTİLİ	HCN-ELY-KZ-001
18	KAPAK AĞIRLIK MİLİ	YTL-KNX.EPZ-KS-0008
19	DESTEK SACI	YSC-KNX.EPZ-LZ-0045
20	M8 KULP	JP.M.AKS-KLP-BKL-002
21	KAPAK KOLU	YSC-KNX.EPZ-LZ-0058
22	KAPAK BAĞLANTI PARÇASI	YTL-KNX.GPZ-KS-0002

# ELEKTRİKLİ PİZZA FIRINLARI (TEK KATLI)

## G YEDEK PARÇA LİSTESİ-DEMONTE GÖRÜNÜŞÜ

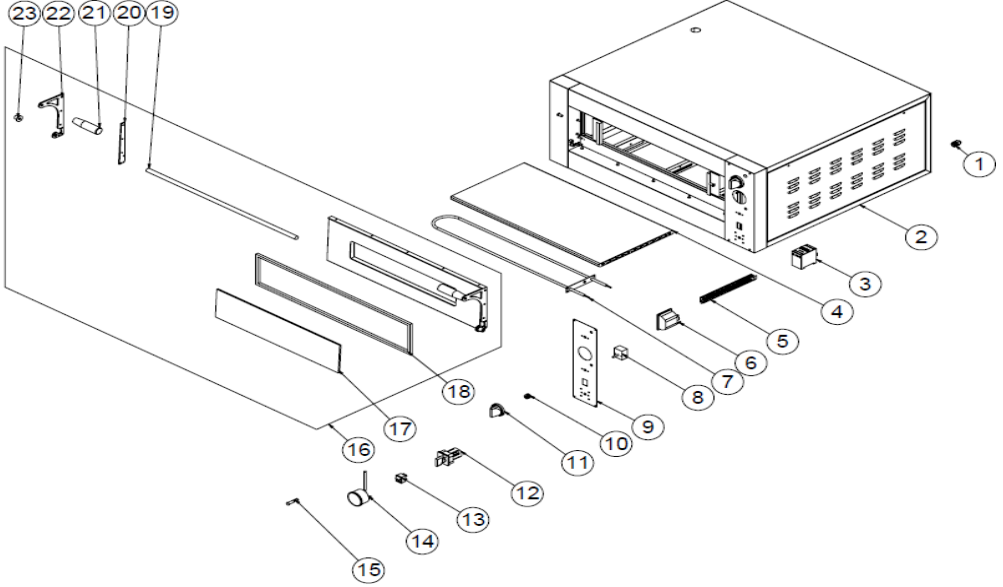


### ÜRÜN KODU:EMP.6

NO	ÜRÜN ADI	Ü.KODU
1	PG-16 KABLO RAKOR	JP.M.ELK-RKR-PLS-001
2	SASE	-
3	915*305*18 MM PİZZA TASI	M.TAS-FRN-PZ-003
4	MUHAFAZA SACI	YSC-KNX.EPZ-PN-0218
5	LAMBA	JP.M.ELK-LMB-AMP-002
6	1250 W 230V REZİSTANS	M.ELK-RZS-BRU-PZ6-003
7	LC1K0901M7 KONTAKTÖR	JP.M.ELK-KNT-KNT-020
8	85-450 °C TERMOSTAT	M.ELK-MEK-TRM1-002
9	DÜĞME SOKETİ	M.AKS-DGM-SKT-004
10	DÜĞME	JP.M.AKS-DGM-MUH-005
11	ETİKET	M.AKS-ETK-ALM-012
12	SİNYAL LAMBASI	M.ELK-LMB-SNY-002
13	0-1 ANAHTAR	M.ELK-SLT-ANL-003
14	3LF0122-4AC00 0-1 3*20A SALTER	JP.M.ELK-SLT-PKO-003
15	Ø 60 0-500 °C TERMOMETRE	M.ELK-EDM-DGT-006
16	CAM FİTİLİ	HCN-ELY-KZ-001
17	860MM*170MM*6 MM CAM	M.CAM-TMP-020
18	KAPAK	ARA-KNX.EPZ-0004
19	AĞIRLIK MİLİ	YTL-KNX.EPZ-KS-0009
20	DESTEK SACI	YSC-KNX.EPZ-LZ-0045
21	M8 KULP	JP.M.AKS-KLP-BKL-002
22	KAPAK KOLU	YSC-KNX.EPZ-LZ-0058
23	KAPAK BAĞLANTI PARÇASI	YTL-KNX.GPZ-KS-0002

# ELEKTRİKLİ PİZZA FIRINLARI (TEK KATLI)

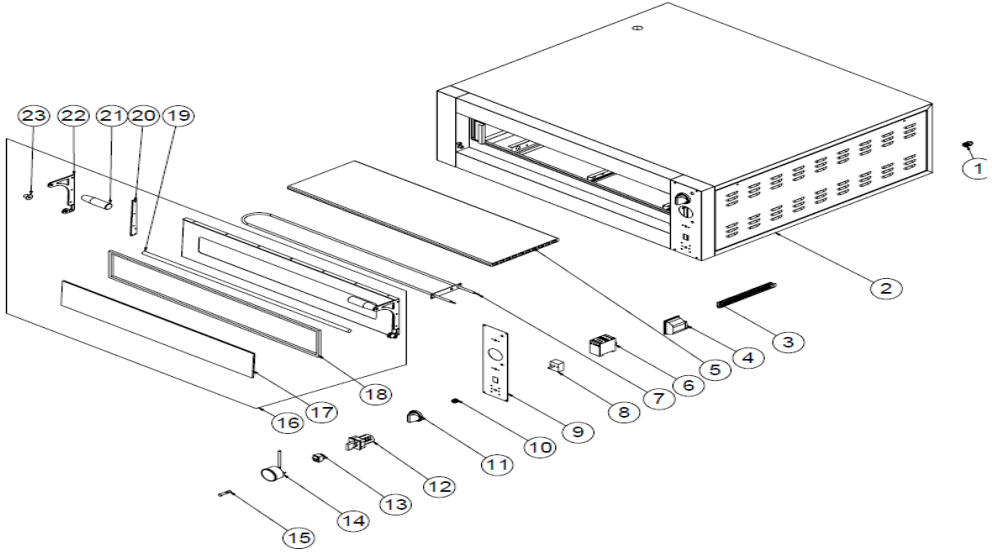
## G YEDEK PARÇA LİSTESİ-DEMONTE GÖRÜNÜŞÜ



ÜRÜN KODU:EMP.8		
NO	ÜRÜN ADI	Ü.KODU
1	PG-16 KABLO RAKOR	IP.M.FI.K-RKR-PLS-001
2	SASF	-
3	IC1K0901M7 KONTAKTÖR	IP.M.FI.K-KNT-KNT-020
4	700*350*18 MM PİZZA TASI	M.TAS-ERN-PZ-014
5	MUHAFAZA SACI	YSC-KNX-EPZ-PN-0218
6	LAMBDA	IP.M.FI.K-LMB-AMP-002
7	220V 1250W REZİSTANS	M.FI.K-RZS-BRU-PZ4-005
8	85-450 °C TERMOSTAT	M.FI.K-MFK-TRM1-002
9	FTİKET	M.AKS-FTK-AIM-012
10	DÜĞME SOKETİ	M.AKS-DGM-SKT-004
11	DÜĞME	IP.M.AKS-DGM-MUH-005
12	3IF0122-4AC00-0-1 3*20A SALTER	IP.M.FI.K-SIT-PMO-003
13	0-1 ANAHTAR	M.FI.K-SIT-ANI-003
14	Ø 60 0-500 °C TERMOMETRE	M.FI.K-FDM-DGT-006
15	SİNYAL LAMBASI	M.FI.K-LMB-SNY-002
16	KAPAK	ARA-KNX-EPZ-0026
17	580MM*140MM*6 MM CAM	M.CAM-TMP-012
18	CAM FİTİLİ	HCN-FIY-KZ-001
19	AĞIRLIK MİLİ	YTI-KNX-EPZ-KS-0045
20	DESTEK SACI	YSC-KNX-EPZ-IZ-0045
21	M8 KULP	IP.M.AKS-KI-P-BK1-002
22	KAPAK KOLU	YSC-KNX-EPZ-IZ-0058
23	KAPAK BAĞLANTI PARÇASI	YTI-KNX-GPZ-KS-0002

# ELEKTRİKLİ PİZZA FIRINLARI (TEK KATLI)

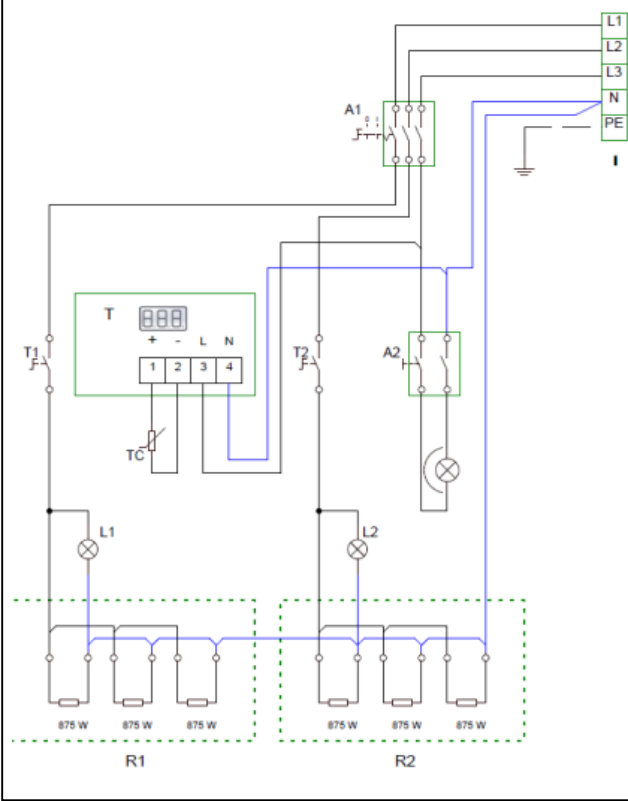
## G YEDEK PARÇA LİSTESİ-DEMONTE GÖRÜNÜŞÜ



ÜRÜN KODU:EMP.9		
NO	ÜRÜN ADI	Ü.KODU
1	PG-16 KABLO RAKOR	IP.M.FLK-RKR-PI5-001
2	SASE	-
3	MUHAFEZA SACI	YSC-KNX.FP7-PN-0218
4	LAMBA	IP.M.FLK-LMB-AMP-002
5	915*305*18 MM PİZZA TASI	M.TAS-FRN-P7-003
6	LC1K0901M7 KONTAKTÖR	IP.M.FLK-KNT-KNT-020
7	1250 W 230V REZİSTANS	M.FLK-RZS-BRII-P76-003
8	85-450 °C TERMOSTAT	M.FLK-MEK-TRM1-002
9	FTİKET	M.AKS-FTK-ALM-012
10	DÜĞME SOKETİ	M.AKS-DGM-SKT-004
11	DÜĞME	IP.M.AKS-DGM-MUH-005
12	3LE0122-4AC00 0-1 3*20A SALTER	IP.M.FLK-SLT-PKO-003
13	0-1 ANAHTAR	M.FLK-SIT-ANI-003
14	Ø 60 0-500 °C TERMOMETRE	M.FLK-FDM-DGT-006
15	SİNYAL LAMBASI	M.FLK-LMB-SNY-002
16	KAPAK	ARA-KNX.FP7-0004
17	860MM*170MM*6 MM CAM	M.CAM-TMP-020
18	CAM FİTİLİ	HCN-FLY-KZ-001
19	AĞIRLIK MİLİ	YTI-KNX.FP7-KS-0009
20	DESTEK SACI	YSC-KNX.FP7-I7-0045
21	M8 KULP	IP.M.AKS-KLP-BKI-002
22	KAPAK KOLU	YSC-KNX.FP7-I7-0058
23	KAPAK BAĞLANTI PARÇASI	YTI-KNX.GP7-KS-0002

# ELEKTRİKLİ PİZZA FIRINLARI (TEK KATLI)

## H ELEKTRİK DEVRE ŞEMASI

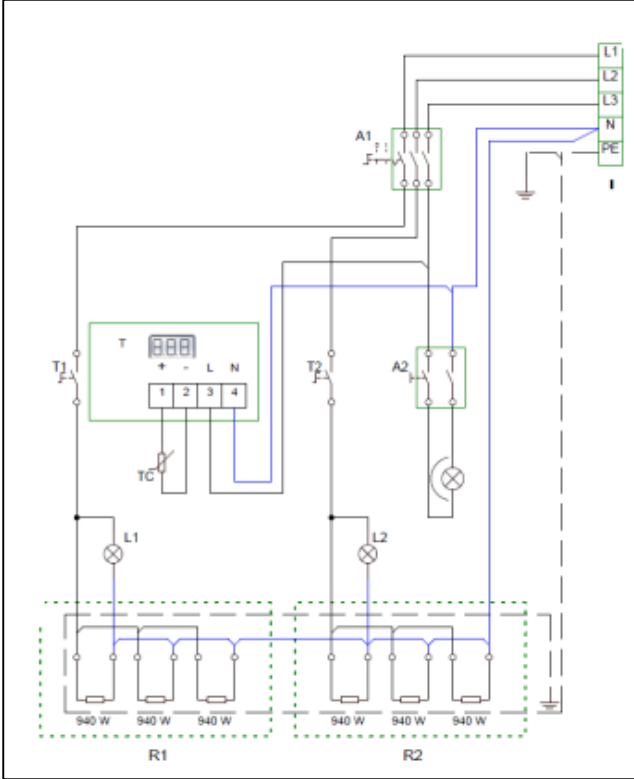


EMP.4

I	Terminal
A1	Açma/Kapama ana şalteri (0-1) üç fazlı
A2	İç aydınlatma anahtarı
T1	Üst ısıtıcı termostat (50-400°C)
T2	Alt ısıtıcı termostat (50-400°C)
R1	Üst ısıtıcı rezistans grubu 875W 230V
R2	Alt ısıtıcı rezistans grubu 875W 230V
L1.L2	Termostat sinyal lambası
TC	Termokupl (TC-M06-L 150-K01.K)
T	Emko dijital ısı gösterge termostadı

# ELEKTRİKLİ PİZZA FIRINLARI (TEK KATLI)

## H ELEKTRİK DEVRE ŞEMASI

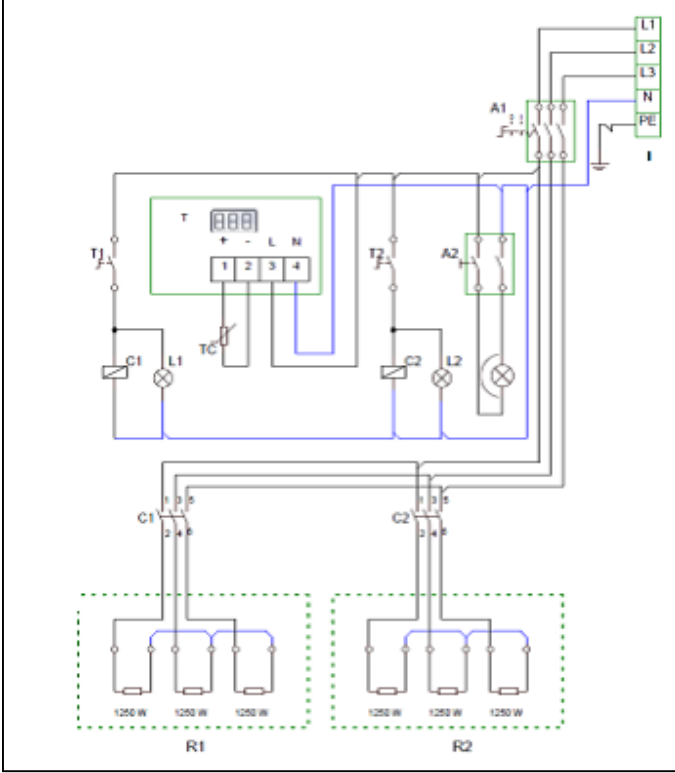


EMP.5

I	Terminal
A1	Açma/Kapama ana şalteri (0-1) üç fazlı
A2	İç aydınlatma anahtarı
T1	Üst ısıtıcı termostat (50-400°C)
T2	Alt ısıtıcı termostat (50-400°C)
R1	Üst ısıtıcı rezistans grubu 940W 230V
R2	Alt ısıtıcı rezistans grubu 940W 230V
L1.L2	Termostat sinyal lambası
TC	Termokupl (TC-M06-L 150-K01.K)
T	Emko dijital ısı gösterge termostadı

# ELEKTRİKLİ PİZZA FIRINLARI (TEK KATLI)

## H ELEKTRİK DEVRE ŞEMASI



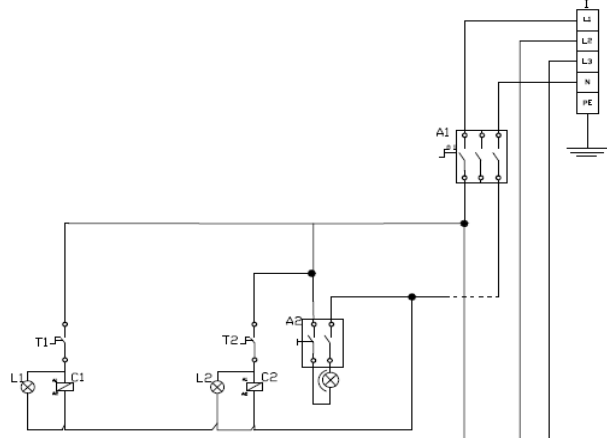
EMP.6

I	Terminal
A1	Açma/Kapama ana şalteri (0-1) üç fazlı
A2	İç aydınlatma anahtarı
C1	Üst ısıtıcı kontaktörü 20A 230V
C2	Alt ısıtıcı kontaktörü 20A 230V
T1	Üst ısıtıcı termostat (50-400°C)
T2	Alt ısıtıcı termostat (50-400°C)
R1	Üst ısıtıcı rezistans grubu 1250W 230V
R2	Alt ısıtıcı rezistans grubu 1250W 230V
L1.L2	Termostat sinyal lambası
TC	Termokupl (TC-M06-L 150-K01.J)
T	Emko dijital gösterge ESM-3710

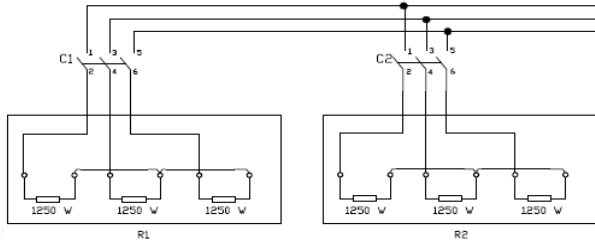


# ELEKTRİKLİ PİZZA FIRINLARI (TEK KATLI)

## H ELEKTRİK DEVRE ŞEMASI



EMP.8

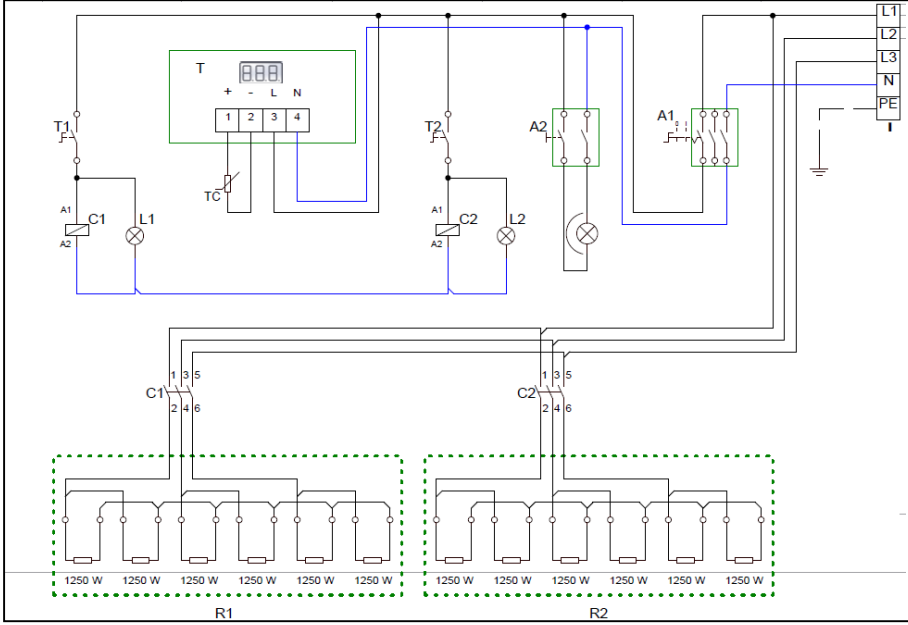


- I-TERMINALI
- A1-AÇ KAPA ŞALTER (0-1) ÜÇ FAZLI
- A2-İÇ AYDINLATMA ANAHTARI
- C1-ÜST ISITICI KONTAKTÖRÜ 20A (230V)
- C2-ALT ISITICI KONTAKTÖRÜ 20A (230V)
- T1-ÜST ISITICI TERMOSTATI (50-400 DERECE)
- T2-ALT ISITICI TERMOSTATI (50-400 DERECE)
- L1,L2-TERMOSTAT SİNYAL LAMBASI
- R1-ÜST ISITICI REZİSTANS GRUBU 1250 W 230 V
- R2-ALT ISITICI REZİSTANS GRUBU 1250 W

I	Terminal
A1	Açma/Kapama ana şalteri (0-1) üç fazlı
A2	İç aydınlatma anahtarı
C1	Üst ısıtıcı kontaktörü 20A 230V
C2	Alt ısıtıcı kontaktörü 20A 230V
T1	Üst ısıtıcı termostat (50-400°C)
T2	Alt ısıtıcı termostat (50-400°C)
R1	Üst ısıtıcı rezistans grubu 1250W 230V
R2	Alt ısıtıcı rezistans grubu 1250W 230V
L1.L2	Termostat sinyal lambası
TC	Termokupl (TC-M06-L 150-K01.J)

# ELEKTRİKLİ PİZZA FIRINLARI (TEK KATLI)

## H ELEKTRİK DEVRE ŞEMASI



EMP.9

<b>I</b>	Terminal
<b>A1</b>	Açma/Kapama ana şalteri (0-1) üç fazlı
<b>A2</b>	İç aydınlatma anahtarı
<b>C1</b>	Üst ısıtıcı kontaktörü 20A 230V
<b>C2</b>	Alt ısıtıcı kontaktörü 20A 230V
<b>T1</b>	Üst ısıtıcı termostat (50-400°C)
<b>T2</b>	Alt ısıtıcı termostat (50-400°C)
<b>R1</b>	Üst ısıtıcı rezistans grubu 1250W 230V
<b>R2</b>	Alt ısıtıcı rezistans grubu 1250W 230V
<b>L1.L2</b>	Termostat sinyal lambası
<b>TC</b>	Termokupl (TC-M06-L 150-K01..J)
<b>T</b>	Emko dijital Termostat ESM-3710