

GAZLI PİZZA FIRINI

İÇİNDEKİLER

A	GENEL BİLGİLER	Sayfa 2
A1	TANIMLAMA.....	Sayfa 3
A2	TEKNİK BİLGİLER	Sayfa 3
A3	TAŞIMA	Sayfa 4
A4	PAKETİ AÇMA	Sayfa 4
B	MONTAJ.....	Sayfa 4
C	GENEL UYARILAR	Sayfa 5
D	CİHAZIN KULLANIMI	Sayfa 6
E	TEMİZLİK ve BAKIM	Sayfa 8
F	SORUN GİDERME	Sayfa 9
G	ENJEKTÖR DEĞİŞİMİ ve GAZ AYARI	Sayfa 10
H	GAZ BAĞLANTI RESİMLERİ	Sayfa 11
I	YEDEK PARÇA LİSTESİ-DEMONTAJ GÖRÜNÜŞ	Sayfa 12
J	ELEKTRİK ŞEMASI.....	Sayfa 20

A GENEL BİLGİLER

BU CİHAZI MONTAJ ETMEDEN ÖNCE ÇALIŞTIRMA ve BAKIM TALİMATLARINI DİKKATLİCE OKUYUNUZ. YANLIŞ MONTAJ ve PARÇA DEĞİŞİMİ ÜRÜNE HASAR VEREBİLİR YA DA KİŞİLERİ YARALAMAYA SEBEBİYET VEREBİLİR. CİHAZA KASITLI HASAR VERME, İHMAL, TALİMATLARA VE YÖNETMELİKLERE UYMAMAKTAN DOLAYI OLUŞAN HASARLAR VEYA YANLIŞ BAĞLANTILAR FIRMAMIZ SORUMLULUĞUNDA DEĞİLDİR. CİHAZA YETKİSİZ MÜDAHALE, ÜRÜNÜN GARANTİSİNİ GEÇERSİZ KILACAKTIR.

1. Bu kitapçığı başka operatörlere gelecekte referans olması bakımından el altında güvenli bir yerde muhafaza ediniz.
2. **Cihaz montajı, kullanılacağı ülkedeki mevcut yönetmeliklere ve talimatlara göre yetkili personel tarafından yapılmalıdır.**
3. Bu cihaz eğitim verilmiş kişiler tarafından kullanılmalıdır.
4. Cihazın arızalanması durumunda cihazı kapatınız. Cihaza sadece üretici tarafından yetkilendirilmiş bir servis merkezi hizmet vermelidir. Orijinal yedek parça isteyiniz.

GAZLI PİZZA FIRINI

A1 TANIMLAMA

*Yüksek verim sağlayan bu cihaz, endüstriyel mutfaklarda kullanılmak üzere üretilmiş profesyonel bir gazlı pizza fırınıdır.

Kodu	Ebatlar (mm)	Ağırlık (kg)	Paketleme Ölçüleri (mm)
EMP.4G	1100x950x520	109	1200x1040x670
EMP.6G	1400x950x520	135	1470x1040x670
EMP.9G	1400x1250x520	175	1480x1300x670

A2 TEKNİK BİLGİLER

KODU	EMP.4G	EMP.6G	EMP.9G
İÇ EBATLAR (mm)	615x615x150	915x615x150	915x915x150
KAPASİTE	Ø300 mm x 4 pizza	Ø300 mm x 6 pizza	Ø300 mm x 9 pizza
GAZ GÜCÜ LPG (KW)	15,5	15,5	24,2
GAZ GÜCÜ NG (KW)	16,1	16,1	22
ELEKTRİK GÜCÜ (KW)	12	18	24
ÇALIŞMA GERİLİMİ (V)	1x230	1x230	1x230
GAZ TÜKETİMİ (DOĞALGAZ)	1,70 m³/h	1,70 m³/h	2,30 m³/h
GAZ TÜKETİMİ (LPG)	1,21 kg/h	1,21 kg/h	1,90 kg/h
ÇALIŞMA BASINCI (mbar)	30	30	30
BESLEME KABLOSU (mm²)	3x2,5	3x2,5	3x2,5

A3 TAŞIMA

*Bu cihaz elde taşınmaz. Bu nedenle cihazı taşımak için bir yük kaldırma aracı (forklift veya transpalet) kullanınız. (Forklift veya transpaletin kaldırma kolları cihazın altından yarından fazla kısmına kadar ulaşmalıdır).

A4 PAKETİ AÇMA

*Cihaz, kullanılan ülkedeki yönetmeliklere göre açılmalı ve ambalajlarının imhası yapılmalıdır. Gıda ile temas eden parçalar paslanmaz çeliktir. Tüm plastik parçalar, malzemenin sembolü ile işaretlidir.

*Cihazın parçalarının eksiksiz geldiğini ve nakliye esnasında herhangi bir hasara uğrayıp uğramadığını kontrol ediniz.

B MONTAJ

*Ürünü düz ve sağlam bir zemin üzerine yerleştiriniz, devrilme risklerine karşı gerekli önlemleri alınız.

*Cihaza montaj ve servis hizmeti verecek personelin, konusunda uzman ve firmamız tarafından montaj-servis lisansına sahip olması zorunluluğu vardır.

*Cihazın gaz tesisatı ve elektrik bağlantısında yapılacak tüm ayarlama ve değişiklikler, yetkili bir kişi tarafından yapılmalıdır.

*Gazlı cihazın bulunduğu ortamın havalandırmasının yeterli ve mutlaka hava menfezli olması gereklidir.

*Cihaz ilgili ülkenin milli ve yerel gaz standartlarına uygun bağlanmalıdır.

*Cihaz gaz girişleri "G" etiketi ile gövde üzerinde belirtilmiştir.



Cihazın topraklama bağlantısı, standartlara ve güvenlik kurallarına uygun olarak yapılmalıdır.

*Cihazın topraklaması, elektrik tesisatının en yakın panodaki topraklama hattına bağlanmalıdır.

*Cihaz elektrik bağlantısının, ana sigorta ve kaçak akım sigortası yürürlükteki yönetmeliklere ve kurallara göre yapılmalıdır.












*Gaz tesisatına bağlantı, uygun çapta metal fleks boru ve küresel vana ile yapılmalıdır. Söz konusu küresel vana, ısıdan uzak ve tehlike anında kolayca erişilebilir bir yere sabitlenmelidir. Gaz giriş bağlantısı yapıldıktan sonra olası gaz kaçaqları kontrol edilmelidir.

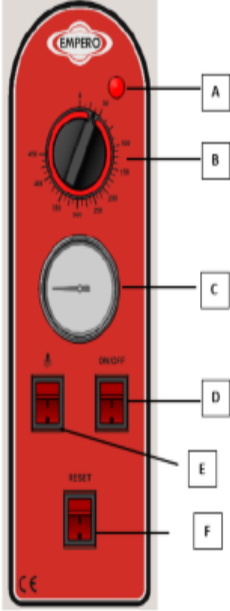
*Cihaz bilgi plakasındaki verilere göre, gaz ve basınç ayarlanmalıdır. Cihazın ayarlanmış olduğu gaz tipi, montaj yerindeki gaz tipine uygun değil ise farklı gaz tipine göre ayarlanması ile ilgili yazılı talimatları uygulayınız. **(Konu: G)**

*Pizza fırınlarının bakım ve temizliğinin kolaylığı açısından, sağında ve solunda en az 50 cm boşluk bırakılmalıdır.

GAZLI PİZZA FIRINI

C GENEL UYARILAR

-  *Cihazı, yeterli aydınlatma olmayan tesislerde kullanmayınız.
-  *Cihazı kullanırken hareketli parçalara kesinlikle dokunmayınız.
-  *Cihazı, yanıcı ve patlayıcı maddelerin bulunduğu ortamlara yakın yere montaj etmeyiniz. Fırın yüzeylerinin yanıcı malzemelerle arasında minimum 10 cm mesafe olmalıdır.
-  *Cihazı boşta çalıştırmayınız.
-  *Cihazın kapasitesinin çok altında/üstünde yükleme yapmayınız.
-  *Uygun koruyucu ekipmanlar kullanmadan cihaza müdahalede bulunmayınız.
-  *Pişirme bölmesi sıcakken fırın kapağını açmayınız.
-  *Cihazın kullanıldığı alanda herhangi bir sebeple çıkan, yangın, alev parlaması gibi durumlarda hızlı bir şekilde (varsa) gaz vanalarını ve elektrik şalterlerini kapatarak yangın söndürücü kullanınız. Alevi söndürmek için asla su kullanmayınız.
-  *Gazlı fırınların bulunduğu ortamda gaz kaçağı var ise, kesinlikle ateş yakmayınız, elektrikle oynamayınız.
-  *Sızdırmazlık kontrolünün alevle yapılmasına kesinlikle izin vermeyiniz.
-  *Fırın üzerini tamamen kaplayacak büyüklükte davlumbaz takılmalıdır. Davlumbaz boruları maksimum 3 metreye kadar fansız kullanılabilir. Davlumbaz boru mesafesi 3 metreden fazla ise fan taktırılmalıdır.

D CİHAZIN KULLANIMI***Kontrol Panosu:**

- A** : Gösterge lambası
B : Isı ayar düğmesi
C : Dijital gösterge
D : ON/OFF düğmesi
E : İç aydınlatma düğmesi
F : Reset düğmesi

***Kullanımı:**

- Cihazı çalıştırmadan önce iç ve dış yüzeylerini ılık nemli bir bez ile temizleyiniz ve kurulaınız.
- Cihazın fişini prize takınız ve ana gaz vanasını açınız.
- Cihazı çalıştırmak için ON/OFF anahtarını açık konuma getiriniz.
- Termostat ısı ayarını istediğiniz sıcaklık değerine getiriniz. Gaz akışı ile beraber istenen sıcaklığa ulaşıncaya kadar cihaz otomatik olarak yanacaktır.
- Cihaza ürün yerleştirmeden önce ön ısıtma yapınız. Bunun için cihazı 5-10 dakika 60°C üstünde değere getirip çalıştırınız.
- Pizzaları fırına yerleştirdiniz ve cihazın kapağını kapatınız.
- Pişirme esnasında cihazın kapağını açmadan ürünü görmek için aydınlatma düğmesine basınız.
- Cihaz ile işiniz bittiği zaman ON/OFF anahtarını kapalı konumuna getiriniz ve cihazın fişini prizden çıkarınız.

GAZLI PİZZA FIRINI

E TEMİZLİK ve BAKIM

➤ Her Kullanımdan Sonra Yapılması Gerekenler;

- Cihazın temizliğini yaparken gaz ve elektrik bağlantısının kapalı olduğundan emin olunuz.
- Her kullanımdan sonra fırının iç yüzeylerinde oluşan kirleri yağ çözücü sprey kullanarak yumuşak bir bez ile cihaz tam soğumadan temizleyiniz.
- Cihazın temizliğinde asit ve türevi malzemeler kullanmayınız.
- Cihazın temizliğini yaparken basınçlı su ve buhar kullanmayınız.
- Cihazı bulaşık teli gibi krom malzemeyi çizebilecek malzemeler ile temizlemeyiniz.

➤ Periyodik Olarak Yapılması Gerekenler;

- Bakım sadece eğitimli kişiler tarafından yapılmalıdır.
- Cihazın periyodik bakımın her 15 günde bir yapınız.
- Kullanım sıklığına göre aydınlatma lambasını kontrol ediniz.
- Pişirme taşlarını belirli aralıklarla kontrol ediniz. Kırılan veya deforme olan taşları değiştiriniz.
- Belirli aralıklarla gaz bağlantı hortumlarını kontrol ediniz. Yırtık, delik vb. durumlarda hortumları değiştiriniz.
- Belirli aralıklarla cihazın bulunduğu ortamın havalandırmasını kontrol ediniz.

F SORUN GİDERME

CİHAZ ÇALIŞMIYOR	<ol style="list-style-type: none">1. Cihazın gaz bağlantısının yapıp yapılmadığını kontrol ediniz.2. Gaz girişi olan hortumlar yırtık, delik v.b sebeplerden gaz kaçırıyor ise cihaz çalışmaz.3. Elektrik bağlantısını kontrol ediniz.4. Sigortanın açık olup olmadığını kontrol ediniz.
İYİ PİŞİRMİYOR	<ol style="list-style-type: none">1. Doğru gaz ayarında çalıştırılıp çalıştırılmadığını kontrol ediniz.2. Sıcaklık ayarını kontrol ediniz.
CİHAZ DURDU	<ol style="list-style-type: none">1. Fırın çalışma sıcaklığı maksimum dereceyi aştığı zaman fırın otomatik olarak "Stop" konumuna geçer.2. Gaz kaçağı olması durumunda, ortamda selenoit gaz kesici alarm var ise gaz akışı kesilir ve cihaz çalışmaz. Hava menfezleri ile ortamı havalandırınız.3. Brülörü kontrol ediniz.
RESET DÜĞMESİ IŞIĞI YANIYOR	<ol style="list-style-type: none">1. Cihaza gaz gelmiyor olabilir kontrol ediniz.2. Ateşleme bujisi gövdeye temas ediyor olabilir kontrol ediniz.3. Ateşleme bujisi ateşleme yapmıyor olabilir kontrol ediniz.
LAMBA YANMIYOR	<ol style="list-style-type: none">1. Lamba patlamış olabilir. Değiştiriniz.

- Fırınlarda pişirme uygun kalitede yapılmıyor ise,
- Güvenlik fonksiyonlarından herhangi biri çalışmıyor ise,
 - Cihazı kullanmayınız.

*Yukarıdaki sorunlar yine de devam ediyor ise yetkili servislerimizle irtibat kurunuz.

GAZLI PİZZA FIRINI

G ENJEKTÖR DEĞİŞİMİ ve GAZ AYARI

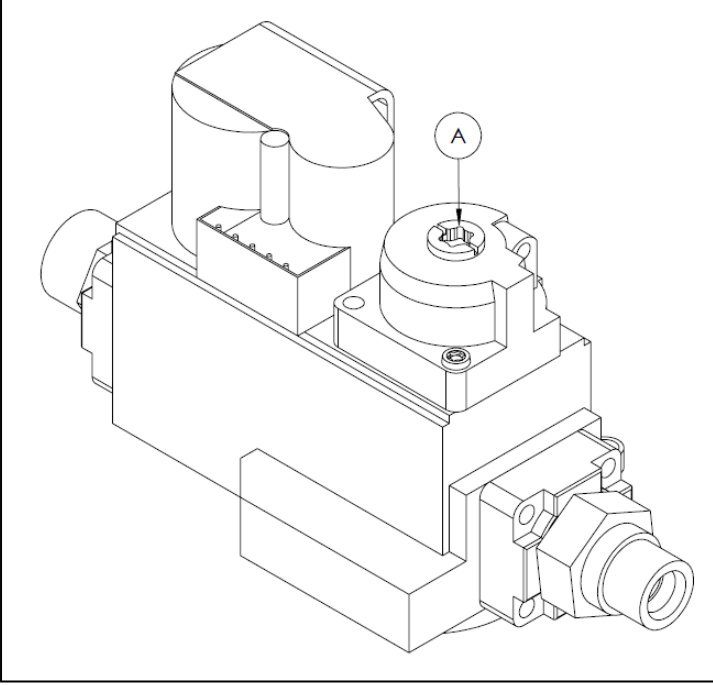
GAZLI PİZZA FIRINLARI İÇİN BRÜLÖR - ENJEKTÖR DEĞİŞİM TABLOSU

NG / LPG		EMP.4G		EMP.6G		EMP.9G		
		Ø mm	X	Ø mm	X	Ø mm	X	
2	G20	3	1x	3,5	1x	3,5	1x	
	G25	3	1x	3,5	1x	3,5	1x	
3	G30	30 mbar	2	1x	2	1x	2,5	1x
		50 mbar	2	1x	2	1x	2,5	1x
	G31	37 mbar	2	1x	2	1x	2,5	1x
		50 mbar	2	1x	2	1x	2,5	1x

Brülör Enjektörlerin Değişimi;

1. Fırınlr doğalgaz ile çalışacak şekilde fabrikadan sevk edilmektedir. LPG ile çalıştırılacak ise mutlaka fırın içerisinde bulunan LPG enjektörleri yetkili servis tarafından tablodaki değerlere göre değiştirilmelidir.
2. Gaz bloğu üzerinde bulunan düz tornavida ağızlı sarı parçayı (+) yönünde çevirerek gaz artışı sağlanmalıdır. (-) yönde çevriildiğinde gaz miktarı azalmaktadır. (**Şekil 1**)

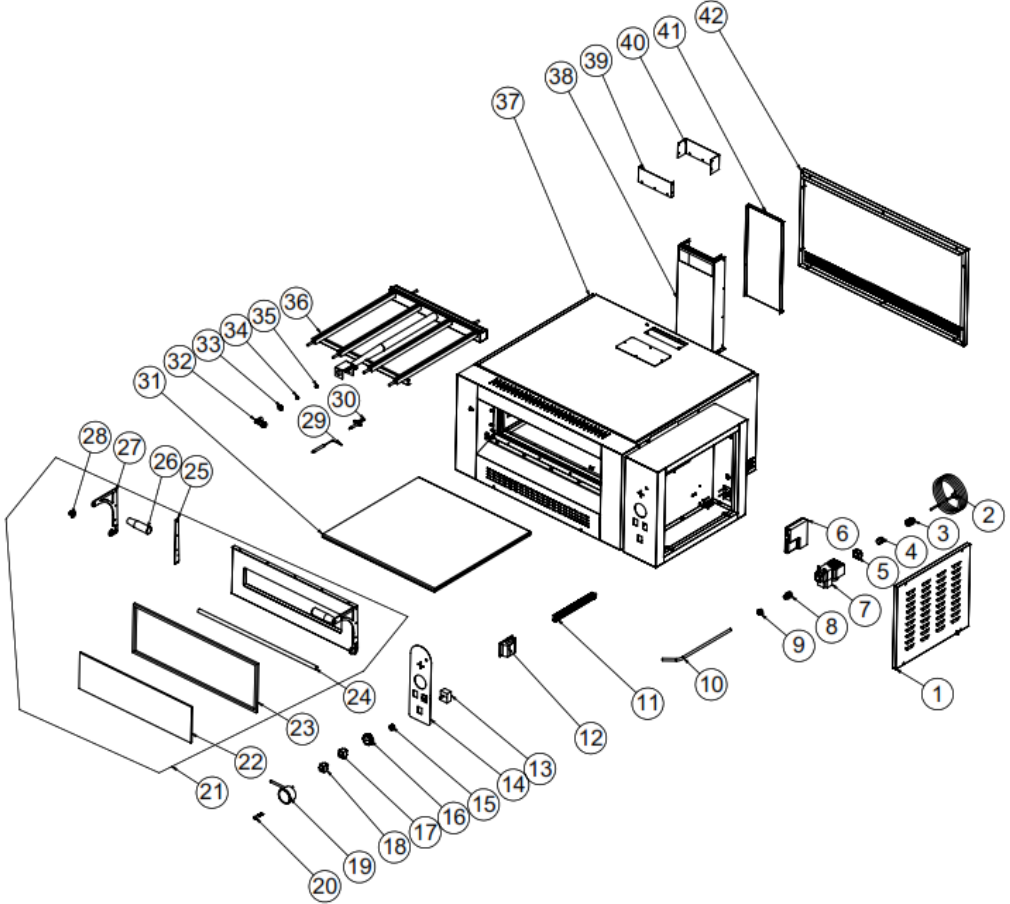
H GAZ BAĞLANTI RESİMLERİ



Şekil 1

GAZLI PİZZA FIRINI

I YEDEK PARÇA LİSTESİ-DEMONTE GÖRÜNÜŞ

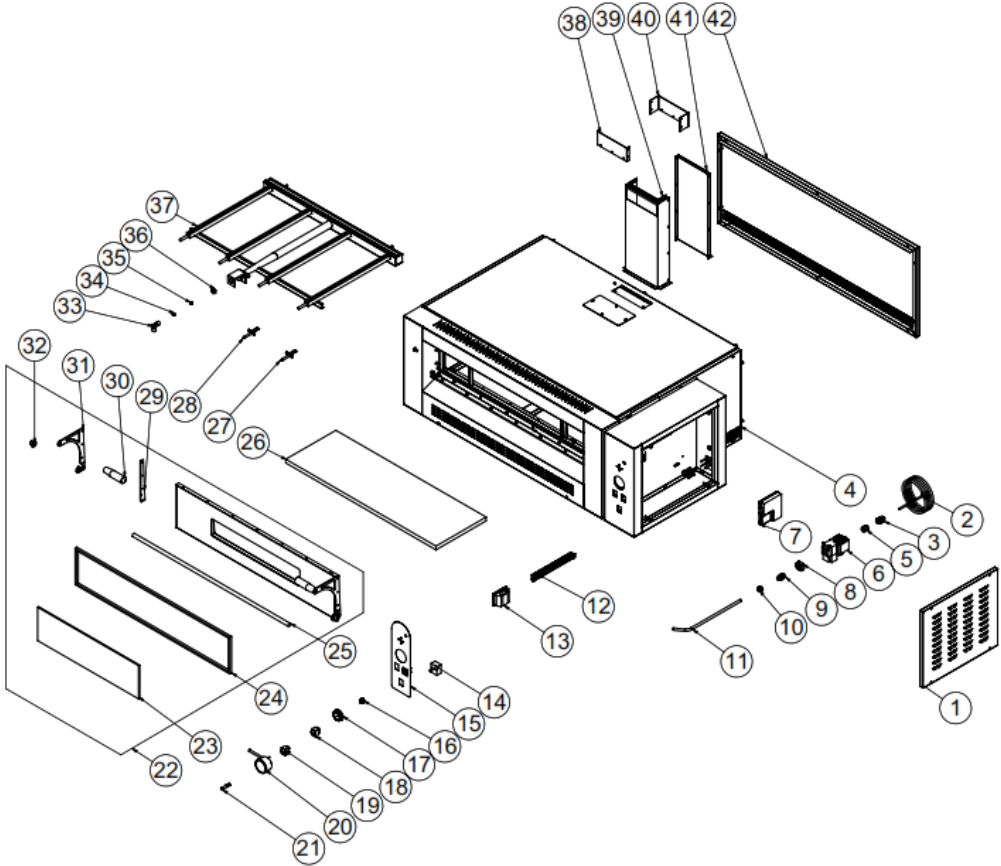


I YEDEK PARÇA LİSTESİ-DEMONTAJ GÖRÜNÜŞÜ

ÜRÜN KODU:EMP.4G		
NO	ÜRÜN ADI	Ü.KODU
1	PANO KAPAĞI	YSC-KNX.GPZ-PN-0068
2	3*1,00 ÇİFT TOPRAK PRESİŞLİ KABLO 2,50 MT SİYAH	JP.M.ELK-PWR-PBK-001
3	PG-11 GRİ SOMUNLU KABLO RAKORU	M.ELK-RKR-PLS-003
4	SARI NİPEL 1/2 (KALIN OLAN)	JP.M.MEK-TES-SRI-014
5	45900400-102B 1/2 DÜZ FLANŞ	M.GAZ-BLK-HNW-003
6	S4565A2019B ATEŞLEME KARTI	M.GAZ-BLK-HNW-002
7	VK4105A1001B GAZ BLOĞU	M.GAZ-BLK-HNW-001
8	10 LUK GAZ BLOĞU (MİNİSİT)GİRİŞ RAKORU	YTL-KNX.GPZ-KS-0001
9	ÜNYON RAKORU 3-8 SARI ECA 16-1,5 DİŞ 117+112 İÇİN	M.GAZ-SES-SRI-005
10	PASLANMAZ ESNEK GAZ FLEKSİ Q10 MM 80 CM 3/8	M.GAZ-SES-SPR-021
11	TERMOSTAT MUHAFAZA SACI	YSC-KNX.EPZ-PN-0218
12	TUV TL-D 30 W UVC ULTRAVİYOLE AMPÜLM	JP.M.ELK-LMB-AMP-002
13	55.19082.805 EGO 85-450 MONOFAZE TERMOSTAT	M.ELK-MEK-TRM1-002
14	GAZLI PİZZA FIRIN ETİKETİ	JP.M.AKS-ETK-LKS-018
15	FIRIN DÜĞMESİ YARIM YUVARLAK AY SOKETİ	M.AKS-DGM-SKT-004
16	FIRIN DÜĞMESİ METAL	JP.M.AKS-DGM-MUH-005
17	TM1.145 KIRMIZI SİBER MARKA GENİŞ IŞIKLI ANAHTAR 0-1	M.ELK-SLT-ANL-003
18	KIRMIZI BAS BIRAK 250V GAZLI PİZZA RESET TM1.147	JP.M.ELK-SLT-BTL-001
19	ÇAP 60 0-500 İNTERMO TRM L:10 CM (PROB UÇLU TERMO	M.ELK-EDM-DGT-006
20	SOKETLİ KIRMIZI SİNYAL LAMBASI (Q10,0,8-3MM)TM2.103	M.ELK-LMB-SNY-002
21	KAPAK MONTAJ	ARA-KNX.KFR-0002
22	615MM*175MM*6,00 MM TEMPERLİ CAM	M.CAM-TMP-003
23	10*10 KARE YANMAZ CAM FİTİLİ (BEYAZ) 0,130 GR/1MT	HCN-ELY-KZ-001
24	KAPAK AĞIRLIK MİLİ 647MM (KESİM)	YTL-KNX.GPZ-KS-0003
25	KAPAK İÇ DESTEK SACI	YSC-KNX.GPZ-LZ-0022
26	M8 NO:5 BAKALİT OVAL 11 CM ARMUDI KULP	JP.M.AKS-KLP-BKL-002
27	KAPAK KOL BAĞLANTI SACI	YSC-KNX.GPZ-LZ-0003
28	KAPAK BAĞLANTI SARI PARÇASI**2,5 CM	YTL-KNX.GPZ-KS-0002
29	KB-138-10 ATEŞLEME ELEKTRODU BUJİ	M.GAZ-CKM-BUJİ-001
30	BU-176-10 ATEŞLEME BUJİSİ	M.GAZ-CKM-BUJİ-007
31	615*606*18 MM PİZZA TAŞI SARI	M.TAS-FRN-PZ-001
32	BRÜLÖR GİRİŞİ 3/8 16*1,5 M.8 Q,75 LDIRSEK	M.GAZ-SES-SRI-023
33	GAZ GİRİŞ BAĞLANTI SOMUNU	YTL-KNX.PLF-KS-0001
34	ENJEKTÖR M8*0,75 Q 3,00 MM.	M.GAZ-ENJ-NG-009
35	ENJEKTÖR M8*0,75 Q 2,00 MM.	M.GAZ-ENJ-NG-010
36	SMC.500.500*4P BRÜLÖR AISI430	M.GAZ-BRL-SMC-005
37	ŞASE	-
38	TABAN BACA ÖN SACI	YSC-KNX.GPZ-PN-0093
39	BACA İÇ ÇIKIŞ SACI	YSC-KNX.GPZ-LZ-0156
40	BACA DIŞ ÇIKIŞ SACI	YSC-KNX.GPZ-LZ-0155
41	TABAN BACA ARKA SACI	YSC-KNX.GPZ-PN-0058
42	DIŞ ARKA SACI	YSC-KNX.GPZ-PN-0079

GAZLI PİZZA FIRINI

I YEDEK PARÇA LİSTESİ-DEMONTE GÖRÜNÜŞ

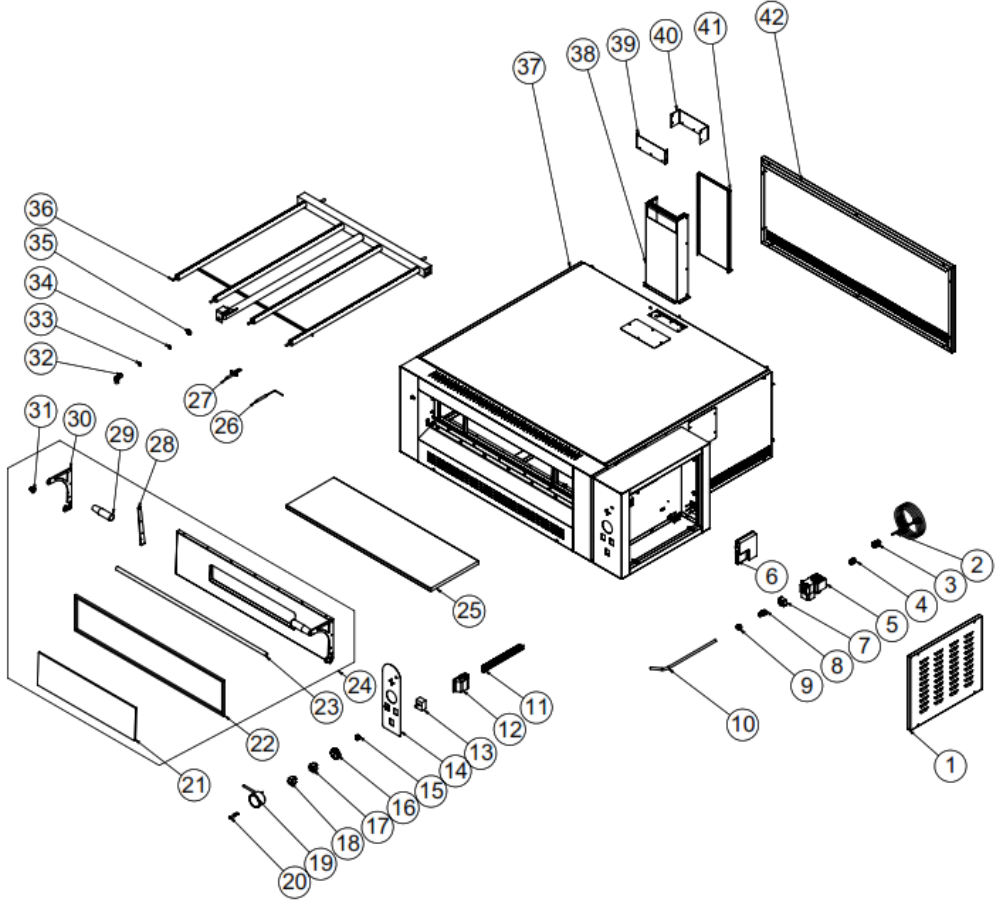


I YEDEK PARÇA LİSTESİ-DEMONTE GÖRÜNÜŞÜ

ÜRÜN KODU:EMP.6G		
NO	ÜRÜN ADI	Ü.KODU
1	PANO KAPAĞI	YSC-KNX.GPZ-PN-0068
2	3*1,00 ÇİFT TOPRAK PRESİFİŞLİ KABLO 2,50 MT SİYAH	JP.M.ELK-PWR-PBK-001
3	ORTAÇ PG-11 GRİ SOMUNLU KABLO RAKORU	M.ELK-RKR-PLS-003
4	ŞASE	-
5	SARI NİPEL 1/2 (KALIN OLAN)	JP.M.MEK-TEŞ-SRI-014
6	VK4105A1001B HONEYWELL GAZ BLOĞU	M.GAZ-BLK-HNW-001
7	S4565A2019B HONEYWELL ATEŞLEME KARTI	M.GAZ-BLK-HNW-002
8	45900400-102B HONEYWELL 1/2 DÜZ FLANŞ	M.GAZ-BLK-HNW-003
9	10 LUK GAZ BLOĞU (MİNİSİT)GİRİŞ RAKORU	YTL-KNX.GPZ-KS-0001
10	ÜNYON RAKORU 3-8 SARI ECA 16-1,5 DİŞ 117+112 İÇİN	M.GAZ-TEŞ-SRI-005
11	PASLANMAZ ESNEK GAZ FLEKSİ Q10 MM 100 CM 3/8	M.GAZ-TEŞ-SPR-029
12	TERMOSTAT MUHAFAZA SACI	YSC-KNX.EPZ-PN-0218
13	OSRAM TUV TL-D 30 W UVC ULTRAVİYOLE AMPÜLM	JP.M.ELK-LMB-AMP-002
14	55.19082.805 EGO 85-450 MONOFAZE TERMOSTAT	M.ELK-MEK-TRM1-002
15	GAZLI PIZZA FIRIN ETİKETİ	JP.M.AKS-ETK-LKS-018
16	FIRIN DÜĞMESİ YARIM YUVARLAK AY SOKETİ	M.AKS-DGM-SKT-004
17	FIRIN DÜĞMESİ METAL	JP.M.AKS-DGM-MUH-005
18	TM1.145 KIRMIZI SİBER MARKA GENİŞ İŞIKLI ANAHTAR 0-1	M.ELK-SLT-ANL-003
19	KIRMIZI BAS BIRAK 250V GAZLI PİZZA RESET TM1.147	JP.M.ELK-SLT-BTL-001
20	ÇAP 60 0-500 İNTERMO TRM L:10 CM (PROB UÇLU TERMO	M.ELK-EDM-DGT-006
21	SOKETLİ KIRMIZI SİNYAL LAMBASI (Q10,0.8-3MM)TM2.103	M.ELK-LMB-SNY-002
22	KAPAK MONTAJ	ARA-KNX.GPZ-0001
23	615MM*175MM*6,00 MM TEMPERLİ CAM	M.CAM-TMP-003
24	10*10 KARE YANMAZ CAM FİTİLİ (BEYAZ) 0,130 GR/1MT	HCN-ELY-KZ-001
25	KAPAK AĞIRLIK MİLİ 946 MM (KEŞİM)	YTL-KNX.GPZ-KS-0004
26	915*305*18 MM PIZZA TAŞI SARI	M.TAS-FRN-PZ-003
27	KB-138-10 ATEŞLEME ELEKTRODU BUJİ	M.GAZ-CKM-BUJİ-001
28	BU-176-10 ATEŞLEME BUJİSİ	M.GAZ-CKM-BUJİ-007
29	KAPAK İÇ DESTEK SACI	YSC-KNX.GPZ-LZ-0022
30	M8 NO:5 BAKALİT OVAL 11 CM ARMUDİ KULP	JP.M.AKS-KLP-BKL-002
31	KAPAK KOL BAĞLANTI SACI	YSC-KNX.GPZ-LZ-0003
32	KAPAK BAĞLANTI SARI PARÇASI**2,5 CM	YTL-KNX.GPZ-KS-0002
33	BRÜLÖR GİRİŞİ 3/8 16*1,5 M.8 0,75 LDİRSEK	M.GAZ-TEŞ-SRI-023
34	ENJEKTÖR M8*0,75 Q 3,00 MM.	M.GAZ-ENJ-NG-009
35	ENJEKTÖR M8*0,75 Q 2,00 MM.	M.GAZ-ENJ-NG-010
36	GAZ GİRİŞ BAĞLANTI SOMUNU	YTL-KNX.PLF-KS-0001
37	SMC.800.500*4P BRÜLÖR AISI430	M.GAZ-BRL-SMC-006
38	BACA İÇ ÇIKIŞ SACI	YSC-KNX.GPZ-LZ-0156
39	TABAN BACA ÖN SACI	YSC-KNX.GPZ-PN-0093
40	BACA DİŞ ÇIKIŞ SACI	YSC-KNX.GPZ-LZ-0155
41	TABAN BACA ARKA SACI	YSC-KNX.GPZ-PN-0058
42	DİŞ ARKA SACI	YSC-KNX.GPZ-PN-0085

GAZLI PİZZA FIRINI

I YEDEK PARÇA LİSTESİ-DEMONTE GÖRÜNÜŞ

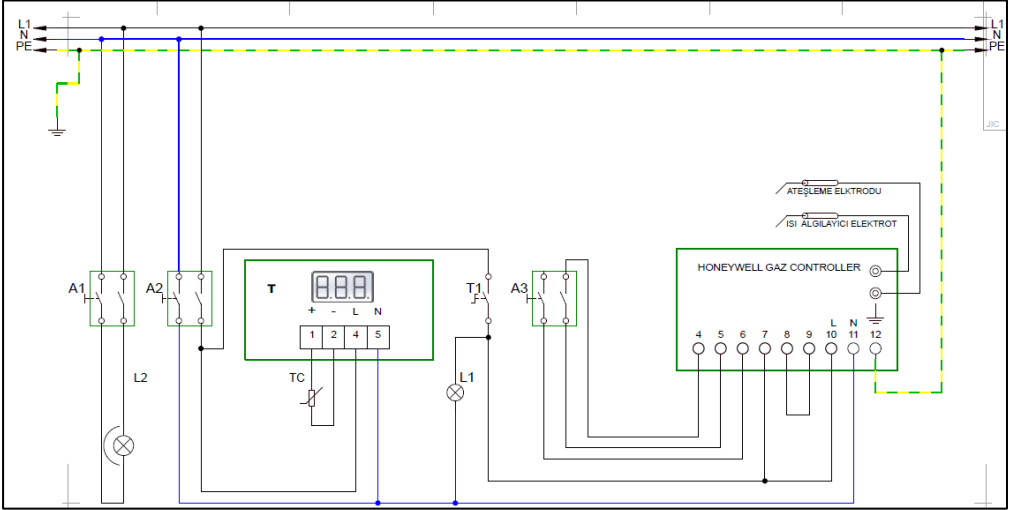


I YEDEK PARÇA LİSTESİ-DEMONTE GÖRÜNÜŞÜ

ÜRÜN KODU :EMP.9G		
NO	ÜRÜN ADI	Ü.KODU
1	PANO KAPAĞI	YSC-KNX.GPZ-PN-0068
2	3*1,00 ÇİFT TOPRAK PRESFİŞLİ KABLO 2,50 MT SİYAH	JP.M.ELK-PWR-PBK-001
3	ORTAÇ PG-11 GRİ SOMUNLU KABLO RAKORU	M.ELK-RKR-PLS-003
4	SARI NİPEL 1/2 (KALIN OLAN)	JP.M.MEK-TESS-SRI-014
5	VK4105A1001B HONEYWELL GAZ BLOĞU	M.GAZ-BLK-HNW-001
6	S4565A2019B HONEYWELL ATEŞLEME KARTI	M.GAZ-BLK-HNW-002
7	45900400-102B HONEYWELL 1/2 DÜZ FLANŞ	M.GAZ-BLK-HNW-003
8	10 LUK GAZ BLOĞU (MİNİSİT)GİRİŞ RAKORU	YTL-KNX.GPZ-KS-0001
9	ÜNYON RAKORU 3-8 SARI ECA 16-1,5 DİŞ 117+112 İÇİN	M.GAZ-TESS-SRI-005
10	PASLANMAZ ESNEK GAZ FLEKSİ Q10 MM 80 CM 3/8	M.GAZ-TESS-SPR-021
11	TERMOSTAT MUHAFAZA SACI	YSC-KNX.EPZ-PN-0218
12	OSRAM TUV TL-D 30 W UVC ULTRAVİYOLE AMPÜLM	JP.M.ELK-LMB-AMP-002
13	55.19082.805 EGO 85-450 MONOFAZE TERMOSTAT	M.ELK-MEK-TRM1-002
14	GAZLI PİZZA FIRIN ETİKETİ	JP.M.AKS-ETK-LKS-018
15	FIRIN DÜĞMESİ YARIM YUVARLAK AY SOKETİ	M.AKS-DGM-SKT-004
16	FIRIN DÜĞMESİ METAL	JP.M.AKS-DGM-MUH-005
17	TM1.145 KIRMIZI SİBER MARKA GENİŞ IŞIKLI ANAHTAR 0-1	M.ELK-SLT-ANL-003
18	KIRMIZI BAS BIRAK 250V GAZLI PİZZA RESET TM1.147	JP.M.ELK-SLT-BTL-001
19	ÇAP 60 0-500 İNTERMO TRM L:10 CM (PROB UÇLU TERMO	M.ELK-EDM-DGT-006
20	SOKETLİ KIRMIZI SİNYAL LAMBASI (Q10,0.8-3MM)TM2.103	M.ELK-LMB-SNY-002
21	615MM*175MM*6,00 MM TEMPERLİ CAM	M.CAM-TMP-003
22	10*10 KARE YANMAZ CAM FİTİLİ (BEYAZ) 0,130 GR/1MT	HCN-ELY-KZ-001
23	KAPAK AĞIRLIK MİLİ 946 MM (KESİM)	YTL-KNX.GPZ-KS-0004
24	KAPAK MONTAJ	ARA-KNX.GPZ-0001
25	915*305*18 MM PİZZA TAŞI SARI	M.TAS-FRN-PZ-003
26	KB-138-10 ATEŞLEME ELEKTRODU BUJİ	M.GAZ-CKM-BUJİ-001
27	BU-176-10 ATEŞLEME BUJİSİ	M.GAZ-CKM-BUJİ-007
28	KAPAK İÇ DESTEK SACI	YSC-KNX.GPZ-LZ-0022
29	M8 NO:5 BAKALİT OVAL 11 CM ARMUDİ KULP	JP.M.AKS-KLP-BKL-002
30	KAPAK KOL BAĞLANTI SACI	YSC-KNX.GPZ-LZ-0003
31	KAPAK BAĞLANTI SARI PARÇASI**2,5 CM	YTL-KNX.GPZ-KS-0002
32	BRÜLÖR GİRİŞİ 3/8 16*1,5 M.8 0,75 LDİRSEK	M.GAZ-TESS-SRI-023
33	ENJEKTÖR M8*0,75 Q 2,50 MM.	M.GAZ-ENJ-NG-008
34	ENJEKTÖR M8*0,75 Q 3,50 MM.	M.GAZ-ENJ-NG-020
35	GAZ GİRİŞ BAĞLANTI SOMUNU	YTL-KNX.PLF-KS-0001
36	SMC.800.800*4P BRÜLÖR AISI430	M.GAZ-BRL-SMC-007
37	ŞASE	-
38	TABAN BACA ÖN SACI	YSC-KNX.GPZ-PN-0093
39	BACA İÇ ÇIKIŞ SACI	YSC-KNX.GPZ-LZ-0156
40	BACA DIŞ ÇIKIŞ SACI	YSC-KNX.GPZ-LZ-0155
41	TABAN BACA ARKA SACI	YSC-KNX.GPZ-PN-0058
42	DIŞ ARKA SACI	YSC-KNX.GPZ-PN-0085

GAZLI PİZZA FIRINI

J ELEKTRİK DEVRE ŞEMASI



A1	İç aydınlatma anahtarı
A2	Dijital gösterge anahtarı
A3	HONEYWEL kart reset anahtarı
L1	Termostat sinyal lambası
T1	Termostat (50-400 °C)
TC	Termokupl (TC-M06-L080-K01.J)
T	Dijital gösterge (EMKO ESM-3710)