

## İÇİNDEKİLER

---

<b>A</b>	<b>GİRİŞ</b> .....	<b>Sayfa 2</b>
A1	TANIMLAMA .....	Sayfa 3
<b>B</b>	<b>MONTAJ</b> .....	<b>Sayfa 3</b>
B1	KONUM ve ORGANİZASYON.....	Sayfa 3
<b>C</b>	<b>KULLANIM ve GÜVENLİK</b> .....	<b>Sayfa 4</b>
C1	KULLANICININ GÜVENLİĞİ .....	Sayfa 4
C2	KURULUM ve KULLANMA.....	Sayfa 5
<b>D</b>	<b>TEMİZLEME, HİJYEN ve DEPOLAMA</b> .....	<b>Sayfa 5</b>
D1	KULLANIM SONRASI.....	Sayfa 6
D2	DEPOLAMA .....	Sayfa 6
<b>E</b>	<b>BAKIM</b> .....	<b>Sayfa 6</b>
<b>F</b>	<b>PARÇA LİSTESİ-DEMONTAJ GÖRÜNÜŞ</b> .....	<b>Sayfa 7</b>

## A GİRİŞ

---

**BU CİHAZI MONTAJ ETMEDEN ÖNCE ÇALIŞTIRMA ve BAKIM TALİMATLARINI DİKKATLİCE OKUYUNUZ. YANLIŞ MONTAJ ve PARÇA DEĞİŞİMİ ÜRÜNE HASAR VEREBİLİR YA DA KİŞİLERİ YARALAMAYA SEBEBİYET VEREBİLİR. CİHAZA KASITLI HASAR VERME, İHMAL, TALİMATLARA VE YÖNETMELİKLERE UYMAMAKTAN DOLAYI OLUŞAN HASARLAR VEYA YANLIŞ BAĞLANTILAR FIRMAMIZ SORUMLULUĞUNDA DEĞİLDİR. CİHAZA YETKİSİZ MÜDAHALE, ÜRÜNÜN GARANTİSİNİ GEÇERSİZ KILACAKTIR.**

1. Bu kitapçığı başka operatörlere gelecekte referans olması bakımından el altında güvenli bir yerde muhafaza ediniz.
2. **Cihaz montajı, kullanılacağı ülkedeki mevcut yönetmeliklere ve talimatlara göre yetkili personel tarafından yapılmalıdır.**
3. Bu cihaz eğitim verilmiş kişiler tarafından kullanılmalıdır.
4. Cihazın arızalanması durumunda cihazı kapatınız. Cihaza sadece üretici tarafından yetkilendirilmiş bir servis merkezi hizmet vermelidir. Orijinal yedek parça isteyiniz.

# Asansörlü Kömürlü Izgara Ünitesi

## A1 TANIMLAMA

Asansörlü kömürlü ızgara etleri pişirme amacı ile tasarlanmıştır.

Yüksek verim sağlayan donanımı ile restoranlar, yemekhaneler ve umumi mutfaklar için profesyonel bir pişiricidir.

Kodu	Ebatlar (mm)	Ağırlık (kg)	Tel ızgara (mm)
EMP.BTG.01	940x800x900	160	1300x890x1861
EMP.BTG.02	1340x800x900	226	1700x890x1861

## B MONTAJ



### UYARI!!

\*Bu asansörlü kömürlü ızgara profesyonel kullanım içindir ve güvenilirlik ile güvenlik bakımından kullanım, temizleme ve bakımı için eğitilmiş personel tarafınca kullanılmalıdır.

\*Makineyi uygun biçimde aydınlatılmış tesislerde kullanınız (Kullanım ülkesi için uygulanabilir teknik standartlara bkz.)

\*Makineyi kullanırken tuttuğunuz parçaların hareketli parçalar olmadığını kontrol ediniz; düşürme ve yaralama riski olabilir.

\*Makineyi patlayıcı malzemelerin bulunduğu ortamlarda kullanmayınız.

## B1 KONUM ve ORGANİZASYON

\* Asansörlü kömürlü Izgarası, düz ve sağlam bir zemin üzerine yerleştiriniz ve devrilme riskine karşı gerekli önlemleri alınız.

**C KULLANIM ve GÜVENLİK****UYARI!!**

- Izgarayı ilk kullanımdan önce uygun biçimde temizleyiniz.
- Kömür ateşinde pişirme yapılacağıında, kömürü ateşlendirirken koruyucu ekipmanlar kullanınız.
- Güvenlik sistemlerinin çalışmasını bozmak ya da modifiye etmek kesinlikle yasaktır, daimi yaralanma riski!!!!
- Kullanımdan önce her seferinde koruyucu ekipmanların varlığını kontrol ediniz.
- Sağlık ve güvenlik sebeplerinden dolayı, saçınızı komple kapatan yıkanabilir ya da tek kullanımlık sağlam bir başörtüsü kullanınız.

**DİKKAT: İster kullanımda, temizlikte ya da bakımda olsun tüm işlemlerde yaralanma riski mevcuttur; asla zorlamayınız ve daima cihazı doğru şekilde kullanınız.**

**Bu işlemleri yaparken daima uygun koruyucu ekipmanlar kullanınız.**

**C1 KULLANICININ GÜVENLİĞİ**

- Harici durumlarda ızgara içinde kor halinde kömür bulunmaması,
- Pişirme esnasında koruyucu ekipmanlar kullanılması,
- Opsiyonel ızgaralar kullanırken de koruyucu ekipmanların kullanılması,
- Cihazın kullanımı, temizliği ve bakımı için bu el kitabındaki talimatlara uyulması, kullanıcının güvenliğini garanti edebilmektedir.

## Asansörlü Kömürlü Izgara Ünitesi

### C2 KURULUM ve KULLANMA



Cihaz performansı ve verimliliği açısından press briket mangal kömürü kullanılması tavsiye edilir.

#### Kullanımı;

- Döküm ızgara üzerine yeterli miktarda kömür koyunuz.
- Pişirmek istediğiniz ürüne göre aksesuar seçimi yapıp cihaz üstüne yerleştiriniz.
- Cihazın üstüne koymuş olduğunuz kömürü manüel yakınız.
- Cihazın ön alt tarafında bulunan klape çubuğunu çekip alt hava kanalı açabilir kömürün yanışını hızlandırabilirsiniz.
- Kömürü tutuşturup kor haline gelmesini bekleyiniz.
- Cihaz İstenilen sıcaklığa ulaştığında
- Pişirilecek etleri ızgara üzerine yerleştiriniz.
- Pişirme esnasında etleri çevirmek için maşa ve benzeri ekipmanlar kullanınız.
- Pişirme işlemi bittikten sonra ızgarayı alınız ve temizleyiniz.
- Ateşlendirme haznesindeki kömürlerin tamamen sönmelerini bekleyiniz ve daha sonra hazneyi temizleyiniz.

### D TEMİZLEME, HİJYEN ve DEPOLAMA

#### UYARI!!



Herhangi bir parçayı sökmeden önce, ızgarada yanan kor olmamasına dikkat ediniz. Herhangi bir temizleme ürünü kullanmadan önce, ürünle birlikte gelen talimatları ve güvenlik talimatlarını okuduğunuzdan ve uygun koruma ekipmanları kullandığınızdan emin olunuz.

Izgarayı basınçlı temizleyiciler ile temizlemeyiniz.

Izgaraya dokunurken dikkatli olunuz. (YANMA riski)

## D1 KULLANIM SONRASI

---

- Malzemeye uyumlu deterjan- yağ çözücü- dezenfektanlı sıcak suda, sökülebilir elemanları temizleyiniz.
- Izgaranın dış yüzeyini nemli bir bez ile temizleyiniz.
- Izgaranın temizliğini yaparken asit ve türevi malzemeler kullanmayınız.
- Izgarayı basınçlı su ile yıkamayınız. Aksi takdirde kömür çekmecesine su kaçabilir.
- Pişirme izgarasını sıcak suda, yağ çözücülerle temizleyiniz.

## D2 DEPOLAMA

---

Temizleme işlemi bittikten sonra sökülebilir parçaları muhafaza içinde kaldırınız.

Eğer etleri pişirme uygun kalitede olmuyorsa, yerel satıcınızın servis departmanı ile temasa geçiniz.

## E BAKIM

---

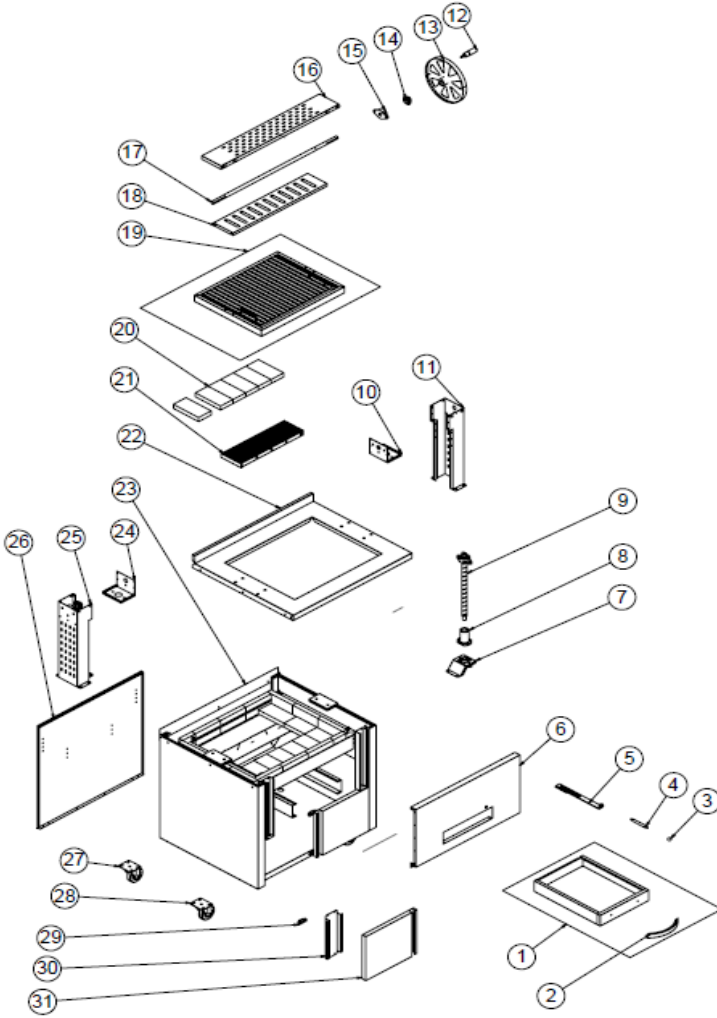
Bakım sadece kalifiye, eğitilmiş ve yetkili kişiler tarafınca yapılabilir.

### BAKIM

- Izgaranın davlumbaz ve filtreleri, havalandırma flapları periyodik bakım gerektirdiğinden, sıklıkla kontrol edilmeli ve temizlenmelidir.

# Asansörlü Kömürlü Izgara Ünitesi

## F PARÇA LİSTESİ-DEMONTAJ GÖRÜNÜŞÜ



EMP.BTG.01

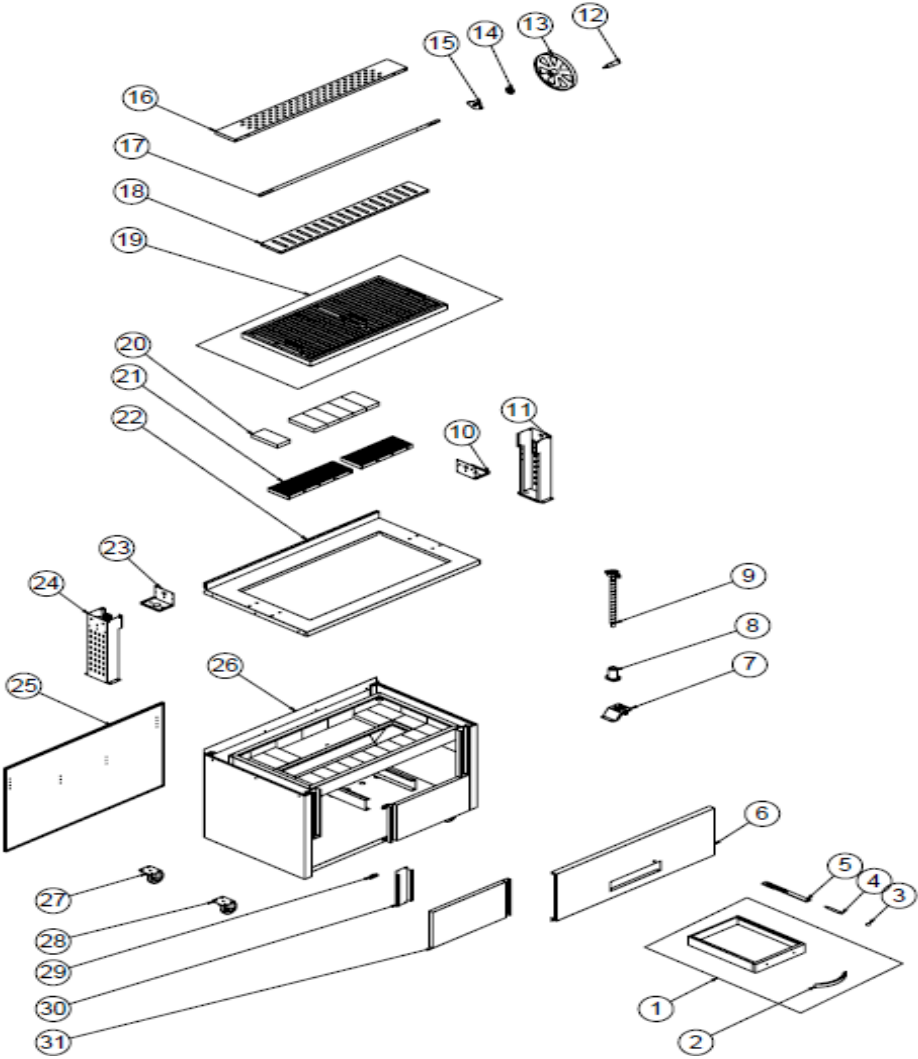
## F PARÇA LİSTESİ-DEMONTAJ GÖRÜNÜŞÜ

ÜRÜN KODU: EMP.BTG.01		
NO	ÜRÜNADI	ÜRÜN KODU
1	ÇEKMECE	ARA-GST.BTG-0001
2	KAPAK KULPU	M.AKS-KLP-INO-004
3	TOPUZ	M.AKS-KLP-BKL-022
4	KLEPE KOL PARÇASI	YTL-ERS.BTG-KS-0003
5	HAVALANDIRMA KOLU	YSC-ERS.BTG-LZ-0019
6	ÖN KUŞAK SACI	YSC-ERS.BTG-LZ-0013
7	IZGARA SABİTLEME SACI	YSC-ERS.BTG-LZ-0053
8	VİDALI SOMUN	M.MUH-107
9	VİDALI MİL	M.MUH-106
10	ÜST RULMAN SAĞ SACI	YSC-ERS.BTG-LZ-0054
11	SAĞ KULE SACI	YSC-ERS.BTG-LZ-0073
12	ÇARK KOLU	M.AKS-KLP-BKL-027
13	VOLAND	M.MUH-111
14	KONİK DİŞLİ	YTL-ERS.BTG-KS-0012
15	FL 204 20'LİK RULMAN	M.RLM-YTK-003
16	DİŞLİ GRUBU ÜST SACI	YSC-ERS.BTG-LZ-0056
17	HAREKET AKTARIM MİLİ	YTL-ERS.BTG-KS-0007
18	IZGARA ÜST SACI	YSC-ERS.BTG-LZ-0010
19	IZGARA	ARA-GST.BTG-0002
20	ATEŞ TUĞLASI	M.TAS-MTS-001
21	IZGARA DÖKÜMÜ	HDK-ALM-ETM-030
22	ÜST TABLA SACI	YSC-ERS.BTG-LZ-0001
23	ŞASE	-
24	ÜST RULMAN SOL SACI	YSC-ERS.BTG-LZ-0059
25	AŞANSÖR SOL SACI	YSC-ERS.BTG-LZ-0072
26	ARKA SACI	YSC-ERS.BTG-PN-0057
27	FRENSİZ TEKER	GST.M.AKS-TKR-PS-002
28	FRENLİ TEKER	GST.M.AKS-TKR-PSF-003
29	MIKNATIS	M.MIK-GST-003
30	KAPAK DESTEK SACI	YSC-ERS.BTG-PN-0012
31	KAPAK SACI	YSC-ERS.BTG-PN-0011



# Asansörlü Kömürlü Izgara Ünitesi

## F PARÇA LİSTESİ-DEMONTAJ GÖRÜNÜŞÜ



EMP.BTG.02

## F PARÇA LİSTESİ-DEMONTAJ GÖRÜNÜŞÜ

ÜRÜN KODU:EMP.BTG.02		
NO	ÜRÜN ADI	ÜRÜN KODU
1	ÇEKMECE	ARA-GST.BTG-0001
2	KAPAK KULPU	M.AKS-KLP-INX-004
3	TOPUZ	M.AKS-KLP-BKL-022
4	KLEPE KOL PARÇASI	YTL-ERS.BTG-KS-0003
5	HAVALANDIRMA KOLU	YSC-ERS.BTG-LZ-0019
6	ÖN ALT SACI	YSC-ERS.BTG-LZ-0029
7	İZGARA SABİTLEME SACI	YSC-ERS.BTG-LZ-0053
8	VİDALI SOMUN	M.MUH-107
9	VİDALI MİL	M.MUH-106
10	ÜST RULMAN SAĞ SACI	YSC-ERS.BTG-LZ-0054
11	SAĞ KULE SACI	YSC-ERS.BTG-LZ-0073
12	ÇARK KOLU	M.AKS-KLP-BKL-027
13	VOLAND	M.MUH-111
14	KONİK DİŞLİ	YTL-ERS.BTG-KS-0012
15	FL 204 20'LİK RULMAN	M.RLM-YTK-003
16	DİŞLİ GRUBU ÜST SACI	YSC-ERS.BTG-PN-0030
17	HAREKET AKTARIM MİLİ	YTL-ERS.BTG-KS-0010
18	İZGARA ÜST SACI	YSC-ERS.BTG-PN-0010
19	İZGARA	ARA-GST.BTG-0003
20	ATEŞ TUĞLASI	M.TAS-MTS-001
21	İZGARA DÖKÜMÜ	HDK-ALM-ETM-030
22	ÜST TABLA	YSC-ERS.BTG-LZ-0027
23	ÜST RULMAN SOL SACI	YSC-ERS.BTG-LZ-0059
24	ASANSÖR SOL SACI	YSC-ERS.BTG-LZ-0072
25	ARKA SACI	YSC-ERS.BTG-PN-0024
26	ŞASE	-
27	FRENSİZ TEKER	GST.M.AKS-TKR-PS-002
28	FRENLİ TEKER	GST.M.AKS-TKR-PSF-003
29	MIKNATIS	M.MIK-GST-003
30	KAPAK DESTEK SACI	YSC-ERS.BTG-PN-0012
31	KAPAK SACI	YSC-ERS.BTG-PN-0031