

# ELEKTRİKLİ GOLD MAXİ PİZZA FIRINLARI

## İÇİNDEKİLER

---

<b>A</b>	<b>GENEL BİLGİLER .....</b>	<b>Sayfa 2</b>
A1	TANIMLAMA.....	Sayfa 3
A2	TEKNİK BİLGİLER.....	Sayfa 3
A3	TAŞIMA .....	Sayfa 4
A4	PAKETİ AÇMA .....	Sayfa 4
<b>B</b>	<b>MONTAJ.....</b>	<b>Sayfa 4</b>
<b>C</b>	<b>GENEL UYARILAR .....</b>	<b>Sayfa 5</b>
<b>D</b>	<b>CİHAZIN KULLANIMI .....</b>	<b>Sayfa 6</b>
<b>E</b>	<b>TEMİZLİK ve BAKIM .....</b>	<b>Sayfa 8</b>
<b>F</b>	<b>SORUN GİDERME .....</b>	<b>Sayfa 9</b>
<b>G</b>	<b>YEDEK PARÇA LİSTESİ-DEMONTAGE GÖRÜNÜŞ.....</b>	<b>Sayfa 10</b>
<b>H</b>	<b>ELEKTRİK DEVRE ŞEMASI.....</b>	<b>Sayfa 18</b>

## A GENEL BİLGİLER

---

**BU CİHAZI MONTAJ ETMEDEN ÖNCE ÇALIŞTIRMA ve BAKIM TALİMATLARINI DİKKATLİCE OKUYUNUZ. YANLIŞ MONTAJ ve PARÇA DEĞİŞİMİ ÜRÜNE HASAR VEREBİLİR YA DA KİŞİLERİ YARALAMAYA SEBEBİYET VEREBİLİR. CİHAZA KASITLI HASAR VERME, İHMAL, TALİMATLARA VE YÖNETMELİKLERE UYMAMAKTAN DOLAYI OLUŞAN HASARLAR VEYA YANLIŞ BAĞLANTILAR FİRMAMIZ SORUMLULUĞUNDA DEĞİLDİR. CİHAZA YETKİSİZ MÜDAHALE, ÜRÜNÜN GARANTİSİNİ GEÇERSİZ KILACAKTIR.**

1. Bu kitapçığı başka operatörlere gelecekte referans olması bakımından el altında güvenli bir yerde muhafaza ediniz.
2. **Cihaz montajı, kullanılacağı ülkedeki mevcut yönetmeliklere ve talimatlara göre yetkili personel tarafından yapılmalıdır.**
3. Bu cihaz eğitim verilmiş kişiler tarafından kullanılmalıdır.
4. Cihazın arızalanması durumunda cihazı kapatınız. Cihaza sadece üretici tarafından yetkilendirilmiş bir servis merkezi hizmet vermelidir. Orijinal yedek parça isteyiniz.

# ELEKTRİKLİ GOLD MAXİ PİZZA FIRINLARI

## A1 TANIMLAMA

\*Yüksek verim sağlayan bu cihaz, endüstriyel mutfaklarda kullanılmak üzere üretilmiş profesyonel bir elektrikli pizza fırınıdır.

Kodu	Ebatlar (mm)	Ağırlık (kg)	Paketleme Ölçüleri (mm)
EMP.GF.01-S	1134x1091x710	60	1160x1180x850
EMP.GF.02-S	1486x1091x710	105	1540x1180x850
EMP.GF.01-D	1134x1091x1032	120	1160x1180x1160
EMP.GF.02-D	1486x1091x1032	249	1540x1180x1170

## A2 TEKNİK BİLGİLER

Kodu	Kapasite	Elektrik Girişi (V)	Kablo Kesiti (mm <sup>2</sup> )	Güç (Kw)	Sigorta Seçimi (A)
EMP.GF.01-S	Ø340 mm x 4 ad. pizza	400	5x2,5	7,5	32
EMP.GF.02-S	Ø340 mm x 6 ad. pizza	400	5x2,5	10	32
EMP.GF.01-D	Ø340 mm x 4+4 ad. pizza	400	5x4	15	32
EMP.GF.02-D	Ø340 mm x 6+6 ad. pizza	400	5x4	20	40

### OPSİYONEL

#### ALT STAND

\*Taban ve ara rafı

\*2 ad. frenli 360° dönebilen hareketli teker

\*2 ad. frensiz 360° dönebilen hareketli teker

**A3 TAŞIMA**

\*Bu cihaz elde taşınmaz. Bu nedenle cihazı taşımak için bir yük kaldırma aracı (forklift veya transpalet) kullanınız. (Forklift veya transpaletin kaldırma kolları cihazın altından yarıdan fazla kısmına kadar ulaşmalıdır).

**A4 PAKETİ AÇMA**

\*Cihaz, kullanılan ülkedeki yönetmeliklere göre açılmalı ve ambalajlarının imhası yapılmalıdır. Gıda ile temas eden parçalar paslanmaz çeliktir. Tüm plastik parçalar, malzemenin sembolü ile işaretlidir.

\*Cihazın parçalarının eksiksiz geldiğini ve nakliye esnasında herhangi bir hasara uğrayıp uğramadığını kontrol ediniz.

**B MONTAJ**

\*Ürünü düz ve sağlam bir zemin üzerine yerleştiriniz, devrilme risklerine karşı gerekli önlemleri alınız.

\*Cihaza montaj ve servis hizmeti verecek personelin, konusunda uzman ve firmamız tarafından montaj-servis lisansına sahip olması zorunluluğu vardır.

\*Elektrik güç kaynağına bağlantı, yetkili bir kişi tarafından yapılmalıdır.

\*Cihazı bağladığınız gerilimin, cihaz etiketinde yazan gerilim değeri ile aynı olduğundan emin olunuz.



Cihazın topraklama bağlantısı, standartlara ve güvenlik kurallarına uygun olarak yapılmalıdır.









\*Cihazın topraklaması, elektrik tesisatının en yakın panodaki topraklama hattına bağlanmalıdır.

\*Cihaz elektrik bağlantısının, ana sigorta ve kaçak akım sigortası yürürlükteki yönetmeliklere ve kurallara göre yapılmalıdır.

\*Pizza fırınlarının bakım ve temizliğinin kolaylığı açısından, sağında ve solunda en az 50 cm boşluk bırakılmalıdır. Cihaz davlumbaz altında çalıştırılmalıdır.

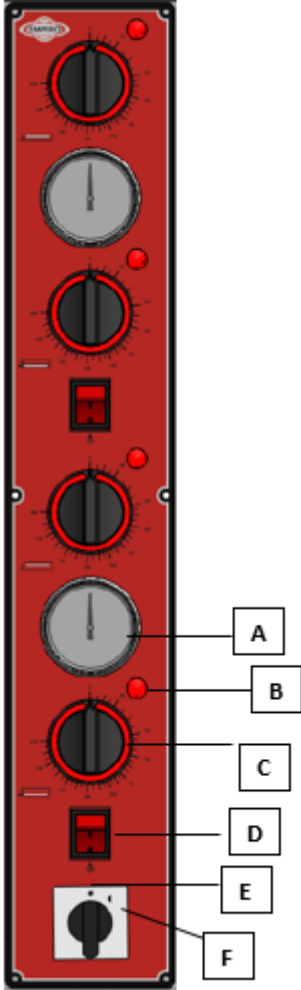
# ELEKTRİKLİ GOLD MAXİ PİZZA FIRINLARI

## C GENEL UYARILAR

-  \*Cihazı, yeterli aydınlatma olmayan tesislerde kullanmayınız.
-  \*Cihazı kullanırken hareketli parçalara kesinlikle dokunmayınız.
-  \*Cihazı, yanıcı ve patlayıcı maddelerin bulunduğu ortamlara yakın yere montaj etmeyiniz. Fırın yüzeylerinin yanıcı malzemelerle arasında minimum 10 cm mesafe olmalıdır.
-  \*Cihazı boşta çalıştırmayınız.
-  \*Cihazın kapasitesinin çok altında/üstünde yükleme yapmayınız.
-  \*Uygun koruyucu ekipmanlar kullanmadan cihaza müdahalede bulunmayınız.
-  \*Cihazın kullanıldığı alanda herhangi bir sebeple çıkan, yangın, alev parlaması gibi durumlarda hızlı bir şekilde (varsa) gaz vanalarını ve elektrik şalterlerini kapatarak yangın söndürücü kullanınız. Alevi söndürmek için asla su kullanmayınız.
-  \*Topraklama bağlantısı olmamasından kaynaklanan hasarlar garanti kapsamına alınmayacaktır.

## D CİHAZIN KULLANIMI

## \*Kontrol Panosu:



- A : İç sıcaklık göstergesi
- B : Termostat kontrol lambası
- C : Termostat düğmesi (0-400°C)
- D : İç aydınlatma düğmesi
- E : Şalter kapalı konumu
- F : Şalter açık konumu

## ELEKTRİKLİ GOLD MAXİ PİZZA FIRINLARI

### \*Kullanımı:

- Cihazı çalıştırmadan önce iç ve dış yüzeylerini ılık nemli bir bez ile temizleyiniz ve kurulayınız.
- Cihazın fişini prize takınız ve termostat düğmelerini istediğiniz ısı değerine getiriniz.
- Cihazı ilk kez çalıştırdığınız zaman izolasyon malzemesi ve ısıtıcı elemanlardan kaynaklanan bir koku, duman oluşabilir. Bu nedenle kullanıma başlamadan önce alt ve üst termostatları 400°C sıcaklığa getirip cihazı 30 dakika içi boş şekilde çalıştırınız.
- Cihaza ürün yerleştirmeden önce ön ısıtma yapınız. Bunun için cihazı 5-10 dakika 60°C üstünde değere getirip çalıştırınız.
- Pizza, pide ve lahmacun ürünlerinin pişme süreleri farklı olduğu için, alt ve üst termostatları aşağıdaki tabloya göre ayarlayarak pişiriniz.
- Pişirme esnasında cihazın kapağını açmadan ürünü görmek için aydınlatma düğmesine basınız.
- Cihaz ile işiniz bittiği zaman termostat düğmesini (0) konumuna getiriniz ve cihazın fişini çıkarınız.

KODU	PİZZA	PİDE-LAHMACUN
	1.ALTERNATİF Alt termostat: 280°C Üst termostat: 300°C Pişirme süresi: 7-8 dakika  2.ALTERNATİF Alt termostat: 300°C Üst termostat: 330°C Pişirme süresi: 5-6 dakika	Alt termostat: 260°C Üst termostat: 280°C Pişirme süresi: 3-4 dakika

**E TEMİZLİK ve BAKIM****➤ Her Kullanımdan Sonra Yapılması Gerekenler;**

- Cihazın temizliğini yaparken fişin prizde olmadığından veya şalterin kapalı olduğundan emin olunuz.
- Her kullanımdan sonra fırının iç yüzeylerinde oluşan kirleri yağ çözücü sprey kullanarak yumuşak bir bez ile cihaz tam soğumadan temizleyiniz.
- Cihazın temizliğinde asit ve türevi malzemeler kullanmayınız.
- Cihazın temizliğini yaparken basınçlı su ve buhar kullanmayınız.
- Cihazı bulaşık teli gibi krom malzemeyi çizebilecek malzemeler ile temizlemeyiniz.

**➤ Periyodik Olarak Yapılması Gerekenler;**

- Bakım sadece eğitimli kişiler tarafından yapılmalıdır.
- Cihazın periyodik bakımın her 15 günde bir yapınız.
- Kullanım sıklığına göre aydınlatma lambasını kontrol ediniz.



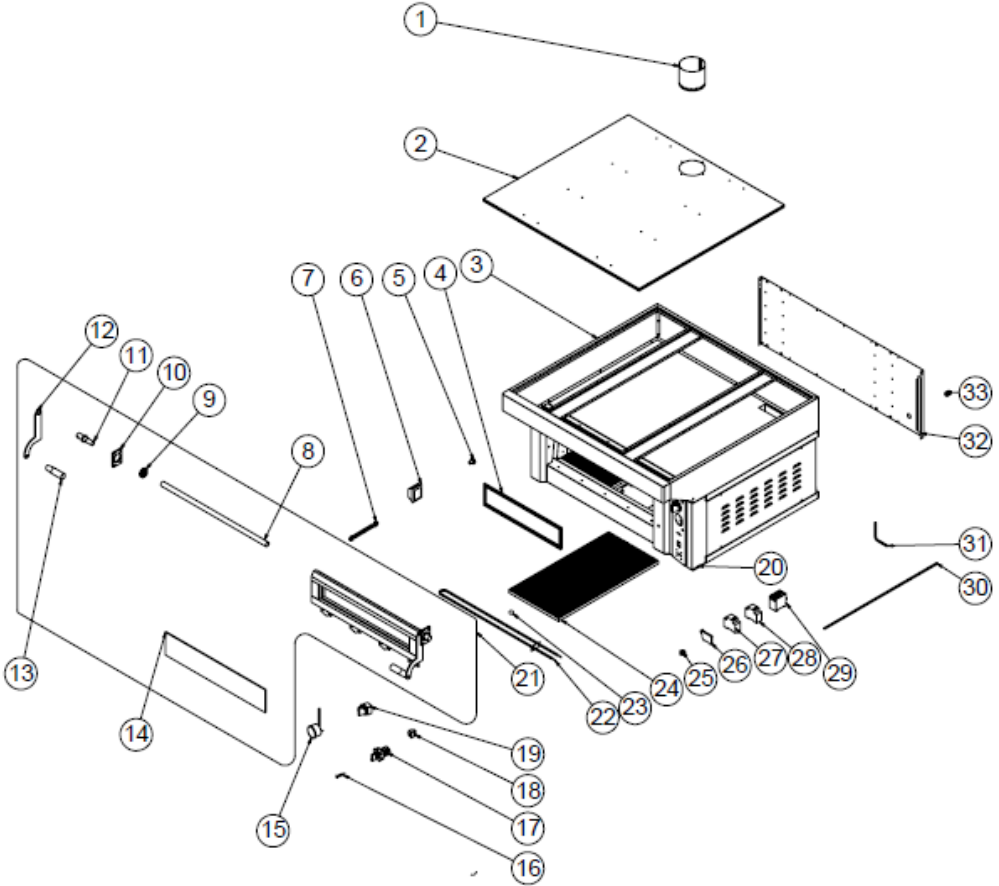
## ELEKTRİKLİ GOLD MAXİ PİZZA FIRINLARI

### F SORUN GİDERME

<b>CİHAZ ÇALIŞMIYOR</b>	<ol style="list-style-type: none"><li>1. Cihazın fişinin prize takılı olup olmadığını kontrol ediniz.</li><li>2. Elektrik bağlantısını kontrol ediniz.</li><li>3. Sigortanın açık olup olmadığını kontrol ediniz.</li><li>4. Rezistansları kontrol ediniz.</li></ol>
<b>İYİ PİŞİRMİYOR</b>	<ol style="list-style-type: none"><li>1. Sıcaklık ayarını kontrol ediniz.</li><li>2. Fırına kapasitesi kadar ürün yerleştiriniz.</li></ol>
<b>CİHAZ DURDU</b>	<ol style="list-style-type: none"><li>1. Cihaz, voltaj düşüklüğü nedeniyle durabilir. Bu durumda voltajı kontrol ediniz.</li><li>2. Fırın çalışma sıcaklığı maksimum dereceyi aştığı zaman otomatik olarak "Stop" konumuna geçer.</li></ol>
<ul style="list-style-type: none"><li>• Fırınlarda pişirme uygun kalitede yapılmıyor ise,</li><li>• Güvenlik fonksiyonlarından herhangi biri çalışmıyor ise,<ul style="list-style-type: none"><li>➤ Cihazı kullanmayınız.</li></ul></li></ul>	

\*Yukarıdaki sorunlar yine de devam ediyor ise yetkili servislerimizle irtibat kurunuz.

## G YEDEK PARÇA LİSTESİ-DEMONTE GÖRÜNÜŞ



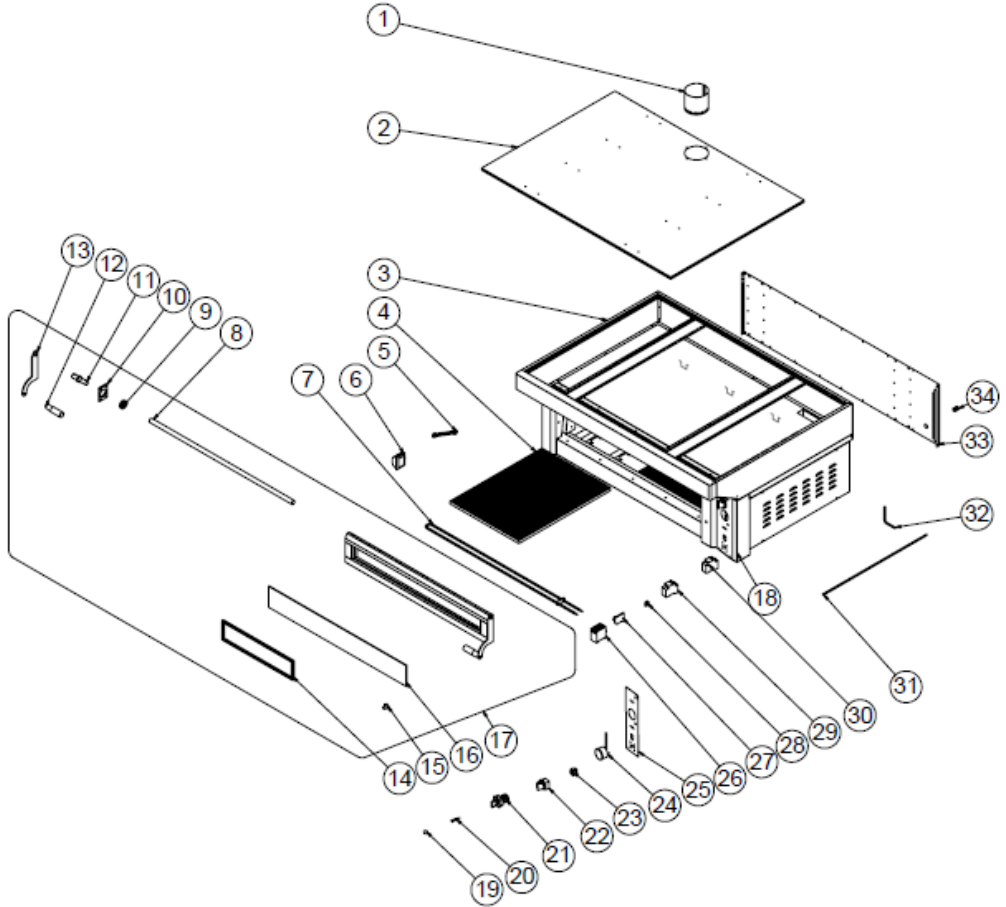
EMP.GF.01-S

# ELEKTRİKLİ GOLD MAXİ PİZZA FIRINLARI

## G YEDEK PARÇA LİSTESİ-DEMONTAJ GÖRÜNÜŞÜ

ÜRÜN KODU:EMP.GF.01-S		
NO	ÜRÜN ADI	Ü.KODU
1	DAVLUMBAZ SACI	YSC-KNX.EPZ-PN-0405
2	DAVLUMBAZ SACI	YSC-KNX.EPZ-PN-0444
3	ŞASE	-
4	CAM FİTİLİ	HCN-ELY-KZ-001
5	BAĞLANTI VİDASI	YTL-KNX.KFR-KS-0023
6	LAMBA	JP.M.ELK-LMB-AMP-002
7	KAPAK YAYI	M.YAY-GLD-001
8	BORU Ø 25 - 735 MM	YBR-KNX.EPZ-KS-0008
9	6005 ZZ RULMAN	M.RLM-ISI-001
10	RULMAN YERİ	YSC-KNX.EPZ-LZ-0126
11	KAPAK RULMAN YERİ	YTL-KNX.EPZ-KS-0017
12	KAPAK KOLU	YSC-KNX.EPZ-LZ-0076
13	M8 KULP	JP.M.AKS-KLP-BKL-002
14	700*137*6MM CAM	M.CAM-TMP-040
15	Ø 60 0-500 °C TERMOMETRE	M.ELK-EDM-DGT-006
16	SİNYAL LAMBASI	M.ELK-LMB-SNY-002
17	3LF0122-4AC00 0-1 3*20A ŞALTER	JP.M.ELK-SLT-PKO-003
18	0-1 ANAHTAR	M.ELK-SLT-ANL-003
19	85-450 °C TERMOSTAT	M.ELK-MEK-TRM1-002
20	PANO SACI	YSC-KNX.EPZ-LZ-0105
21	KAPAK	ARA-KNX.EPZ-0020
22	115957 220V 500W REZİSTANS	M.ELK-RZS-BRU-GF1-002
23	NO:1 BAKALİT TUTAMAK	M.AKS-KLP-BKL-001
24	350*700*18 MM PİZZA TAŞI	M.TAS-FRN-PZ-012
25	AVK 6/10 TOPRAKLAMA KLEMENSİ	JP.M.ELK-KLM-009
26	AVK 10 KLEMENS	JP.M.ELK-KLM-038
27	5SL63 MCB C32 3*32 A SİGORTA	JP.M.ELK-SGR-003
28	5SL6104-7 MCB C4 1*4 A 6KA SİGORTA	JP.M.ELK-SGR-007
29	LC1K0901M7 KONTAKTÖR	JP.M.ELK-KNT-KNT-020
30	KLAPE AÇMA KAPATMA MİLİ	YTL-KNX.EPZ-KS-0021
31	KLAPE MİLİ	YTL-KNX.EPZ-KS-0022
32	ARKA SACI	YSC-KNX.EPZ-PN-0454
33	PG-16 KABLO RAKOR	JP.M.ELK-RKR-PLS-001

## G YEDEK PARÇA LİSTESİ-DEMONTE GÖRÜNÜŞ



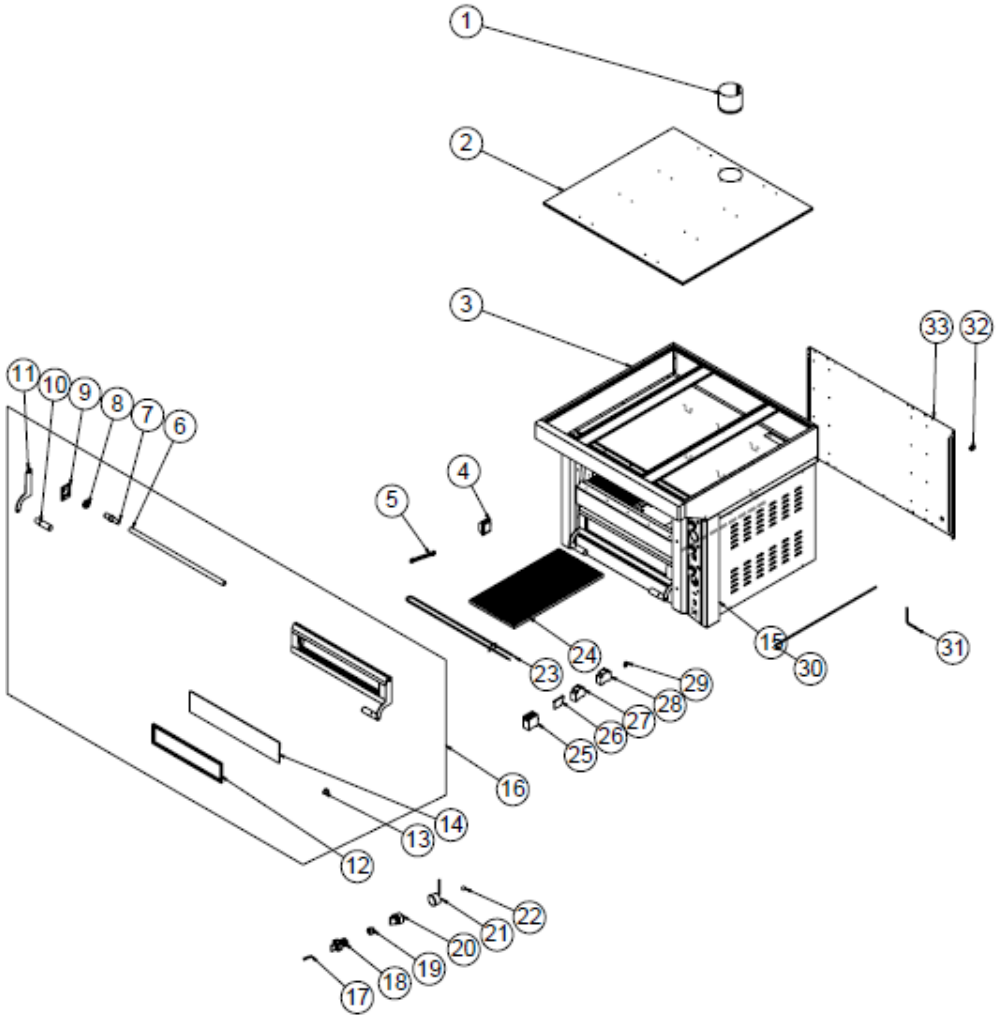
EMP.GF.02-S

# ELEKTRİKLİ GOLD MAXİ PİZZA FIRINLARI

## G YEDEK PARÇA LİSTESİ-DEMONTE GÖRÜNÜŞÜ

ÜRÜN KODU:EMP.GF.02-S		
NO	ÜRÜN ADI	Ü.KODU
1	DAVLUMBAZ SACI	YSC-KNX.EPZ-PN-0405
2	DAVLUMBAZ SACI	YSC-KNX.EPZ-PN-0403
3	ŞASE	-
4	525*700*13+3 MM PİZZA TAŞI	M.TAS-FRN-PZ-009
5	KAPAK YAYI	M.YAY-GLD-001
6	LAMBA	JP.M.ELK-LMB-AMP-002
7	113725 220V 650W REZİSTANS	M.ELK-RZS-BRU-GF3-001
8	BORU Ø 25 - 1060 MM	YBR-KNX.EPZ-KS-0007
9	6005 ZZ RULMAN	M.RLM-ISI-001
10	RULMAN YERİ	YSC-KNX.EPZ-LZ-0126
11	KAPAK RULMAN YERİ	YTL-KNX.EPZ-KS-0017
12	M8 KULP	JP.M.AKS-KLP-BKL-002
13	KAPAK KOLU	YSC-KNX.EPZ-LZ-0076
14	CAM FİTİLİ	HCN-ELY-KZ-001
15	BAĞLANTI VİDASI	YTL-KNX.KFR-KS-0023
16	1050*137*6MM CAM	M.CAM-TMP-039
17	KAPAK	ARA-KNX.EPZ-0017
18	PANO SACI	YSC-KNX.EPZ-LZ-0105
19	NO:1 BAKALİT TUTAMAK	M.AKS-KLP-BKL-001
20	SİNYAL LAMBASI	M.ELK-LMB-SNY-002
21	3LF0122-4AC00 0-1 3*20A ŞALTER	JP.M.ELK-SLT-PKO-003
22	85-450 °C TERMOSTAT	M.ELK-MEK-TRM1-002
23	0-1 ANAHTAR	M.ELK-SLT-ANL-003
24	Ø 60 0-500 °C TERMOMETRE	M.ELK-EDM-DGT-006
25	ETİKET	M.AKS-ETK-ALM-012
26	LC1K0901M7 KONTAKTÖR	JP.M.ELK-KNT-KNT-020
27	AVK 10 KLEMENS	JP.M.ELK-KLM-038
28	AVK 6/10 TOPRAKLAMA KLEMENSİ	JP.M.ELK-KLM-009
29	5SL63 MCB C32 3*32 A SİGORTA	JP.M.ELK-SGR-003
30	5SL6104-7 MCB C4 1*4 A 6KA SİGORTA	JP.M.ELK-SGR-007
31	KLAPE AÇMA KAPATMA MİLİ	YTL-KNX.EPZ-KS-0021
32	KLAPE MİLİ	YTL-KNX.EPZ-KS-0022
33	ARKA SACI	YSC-KNX.EPZ-PN-0445
34	PG-16 KABLO RAKOR	JP.M.ELK-RKR-PLS-001

## G YEDEK PARÇA LİSTESİ-DEMONTE GÖRÜNÜŞ



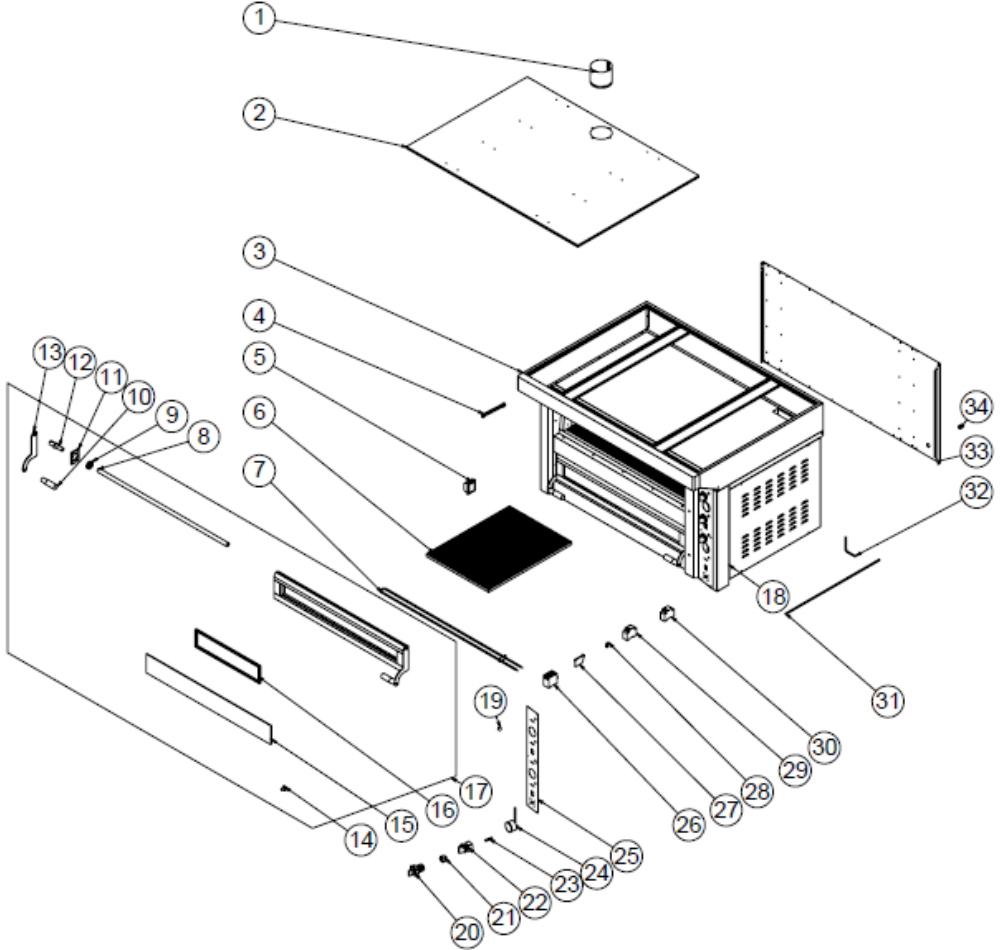
EMP.GF.01-D

# ELEKTRİKLİ GOLD MAXİ PİZZA FIRINLARI

## G YEDEK PARÇA LİSTESİ-DEMONTE GÖRÜNÜŞÜ

ÜRÜN KODU:EMP.GF.01-D		
NO	ÜRÜN ADI	Ü.KODU
1	DAVLUMBAZ SACI	YSC-KNX.EPZ-PN-0405
2	DAVLUMBAZ SACI	YSC-KNX.EPZ-PN-0444
3	ŞASE	-
4	LAMBA	JP.M.ELK-LMB-AMP-002
5	KAPAK YAYI	M.YAY-GLD-001
6	BORU Ø 25 - 735 MM	YBR-KNX.EPZ-KS-0008
7	KAPAK RULMAN YERİ	YTL-KNX.EPZ-KS-0017
8	6005 ZZ RULMAN	M.RLM-ISI-001
9	RULMAN YERİ	YSC-KNX.EPZ-LZ-0126
10	M8 KULP	JP.M.AKS-KLP-BKL-002
11	KAPAK KOLU	YSC-KNX.EPZ-LZ-0076
12	CAM FİTİLİ	HCN-ELY-KZ-001
13	BAĞLANTI VİDASI	YTL-KNX.KFR-KS-0023
14	700*137*6MM CAM	M.CAM-TMP-040
15	PANO SACI	YSC-KNX.EPZ-LZ-0073
16	KAPAK	ARA-KNX.EPZ-0020
17	SİNYAL LAMBASI	M.ELK-LMB-SNY-002
18	3LF0122-4AC00 0-1 3*20A ŞALTER	JP.M.ELK-SLT-PKO-003
19	0-1 ANAHTAR	M.ELK-SLT-ANL-003
20	85-450 °C TERMOSTAT	M.ELK-MEK-TRM1-002
21	Ø 60 0-500 °C TERMOMETRE	M.ELK-EDM-DGT-006
22	NO:1 BAKALİT TUTAMAK	M.AKS-KLP-BKL-001
23	115957 220V 500W REZİSTANS	M.ELK-RZS-BRU-GF1-002
24	350*700*18 MM PİZZA TAŞI	M.TAS-FRN-PZ-012
25	LC1K0901M7 KONTAKTÖR	JP.M.ELK-KNT-KNT-020
26	AVK 10 KLEMENS	JP.M.ELK-KLM-038
27	ABB A9K24340 3K 6KA C 3*40 A SİGORTA	JP.M.ELK-SGR-001
28	5SL6104-7 MCB C4 1*4 A 6KA SİGORTA	JP.M.ELK-SGR-007
29	AVK 6/10 TOPRAKLAMA KLEMENSİ	JP.M.ELK-KLM-009
30	KLAPE AÇMA KAPATMA MİLİ	YTL-KNX.EPZ-KS-0021
31	KLAPE MİLİ	YTL-KNX.EPZ-KS-0022
32	PG-16 KABLO RAKOR	JP.M.ELK-RKR-PLS-001
33	ARKA SACI	YSC-KNX.EPZ-PN-0435

**G YEDEK PARÇA LİSTESİ-DEMONTE GÖRÜNÜŞ**



EMP.GF.02-D

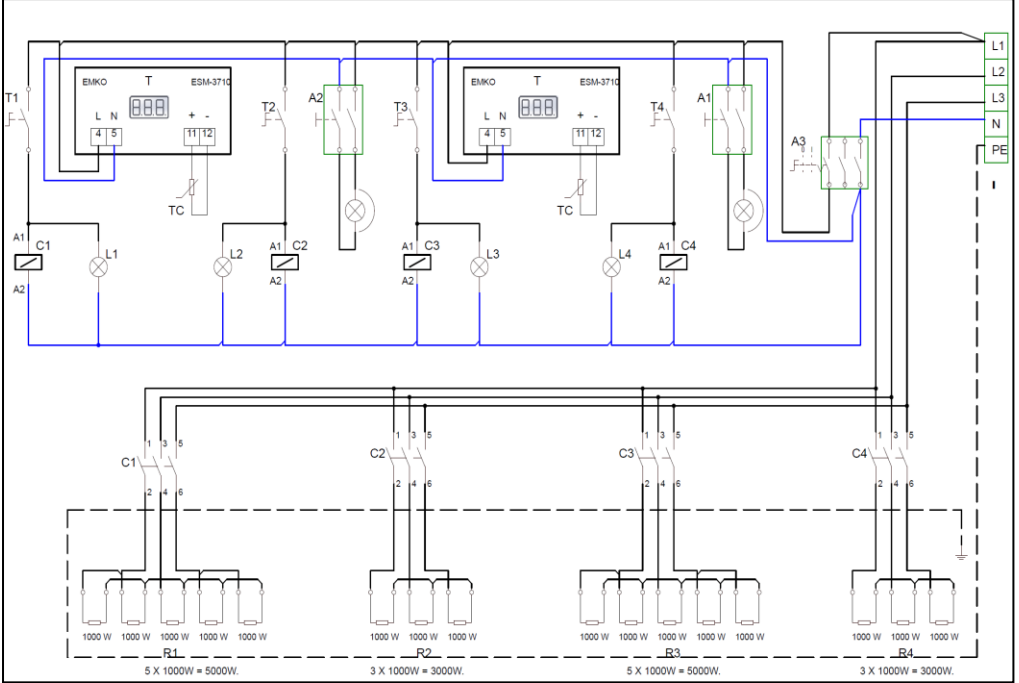


# ELEKTRİKLİ GOLD MAXİ PİZZA FIRINLARI

## G YEDEK PARÇA LİSTESİ-DEMONTE GÖRÜNÜŞÜ

ÜRÜN KODU:EMP.GF.02-D		
NO	ÜRÜN ADI	Ü.KODU
1	DAVLUMBAZ SACI	YSC-KNX.EPZ-PN-0405
2	DAVLUMBAZ SACI	YSC-KNX.EPZ-PN-0403
3	ŞASE	-
4	KAPAK YAYI	M.YAY-GLD-001
5	LAMBA	JP.M.ELK-LMB-AMP-002
6	525*700*13+3 MM PİZZA TAŞI	M.TAS-FRN-PZ-009
7	113725 220V 650W REZİSTANS	M.ELK-RZS-BRU-GF3-001
8	BORU Ø 25 - 1060 MM	YBR-KNX.EPZ-KS-0007
9	6005 ZZ RULMAN	M.RLM-ISI-001
10	M8 KULP	JP.M.AKS-KLP-BKL-002
11	RULMAN YERİ	YSC-KNX.EPZ-LZ-0126
12	KAPAK RULMAN YERİ	YTL-KNX.EPZ-KS-0017
13	KAPAK KOLU	YSC-KNX.EPZ-LZ-0076
14	BAĞLANTI VİDASI	YTL-KNX.KFR-KS-0023
15	1050*137*6MM CAM	M.CAM-TMP-039
16	CAM FİTİLİ	HCN-ELY-KZ-001
17	KAPAK	ARA-KNX.EPZ-0017
18	PANO SACI	YSC-KNX.EPZ-LZ-0073
19	NO:1 BAKALİT TUTAMAK	M.AKS-KLP-BKL-001
20	3LF0122-4AC00 0-1 3*20A ŞALTER	JP.M.ELK-SLT-PKO-003
21	0-1 ANAHTAR	M.ELK-SLT-ANL-003
22	85-450 °C TERMOSTAT	M.ELK-MEK-TRM1-002
23	SİNYAL LAMBASI	M.ELK-LMB-SNY-002
24	Ø 60 0-500 °C TERMOMETRE	M.ELK-EDM-DGT-006
25	ETİKET	M.AKS-ETK-ALM-015
26	LC1K0901M7 KONTAKTÖR	JP.M.ELK-KNT-KNT-020
27	AVK 10 KLEMENS	JP.M.ELK-KLM-038
28	AVK 6/10 TOPRAKLAMA KLEMENSİ	JP.M.ELK-KLM-009
29	ABB A9K24340 3K 6KA C 3*40 A SİGORTA	JP.M.ELK-SGR-001
30	5SL6104-7 MCB C4 1*4 A 6KA SİGORTA	JP.M.ELK-SGR-007
31	KLAPE AÇMA KAPATMA MİLİ	YTL-KNX.EPZ-KS-0021
32	KLAPE MİLİ	YTL-KNX.EPZ-KS-0022
33	ARKA SACI	YSC-KNX.EPZ-PN-0384
34	PG-16 KABLO RAKOR	JP.M.ELK-RKR-PLS-001

## H ELEKTRİK DEVRE ŞEMASI



I	TERMİNAL	L1.L2. L3.L4	SİNYAL LAMBASI
A1.A2	İÇ AYDINLATMA ANAHTARI	T1	KAT 2 ÜST ISITICI TERMOSTAT (50-400°C)
A3	AÇ/KAPA ŞALTERİ (0-1) 3 FAZLI	T2	KAT 2 ALT ISITICI TERMOSTAT (50-400°C)
TC	TERMOKUPL (TC-M06-L080-K01.J)	T3	KAT 1 ÜST ISITICI TERMOSTAT (50-400°C)
T	DIJİTAL GÖSTERGE EMKO ESM -3710	T4	KAT 1 ALT ISITICI TERMOSTAT (50-400°C)
C1	KAT 2 ÜST ISITICI KONTAKTÖRÜ 20A. 220V	R1	KAT 2 ÜST ISITICI REZİSTANS 1000W 230V
C2	KAT 2 ALT ISITICI KONTAKTÖRÜ 20A. 220V	R2	KAT 2 ALT ISITICI REZİSTANS 1000W 230V
C3	KAT 1 ÜST ISITICI KONTAKTÖRÜ 20A. 220V	R3	KAT 1 ÜST ISITICI REZİSTANS 1000W 230V
C4	KAT 1 ALT ISITICI KONTAKTÖRÜ 20A. 220V	R4	KAT 1 ALT ISITICI REZİSTANS 1000W 230V