

GAZLI KONVEKSİYONLU FIRIN

İÇİNDEKİLER

A	GENEL BİLGİLER	Sayfa 2
A1	TANIMLAMA.....	Sayfa 3
A2	TEKNİK BİLGİLER.....	Sayfa 3
A3	TAŞIMA	Sayfa 3
A4	PAKETİ AÇMA	Sayfa 4
B	MONTAJ	Sayfa 4
C	GENEL UYARILAR	Sayfa 5
D	CİHAZIN KULLANIMI	Sayfa 6
E	TEMİZLİK ve BAKIM	Sayfa 11
F	SORUN GİDERME	Sayfa 12
G	ENJEKTÖR DEĞİŞİMİ ve GAZ AYARI	Sayfa 13
H	GAZ BAĞLANTI RESİMLERİ	Sayfa 14
I	YEDEK PARÇA LİSTESİ-DEMONTE GÖRÜNÜŞ	Sayfa 15
J	ELEKTRİK DEVRE ŞEMASI	Sayfa 29

A GENEL BİLGİLER

BU CİHAZI MONTAJ ETMEDEN ÖNCE ÇALIŞTIRMA ve BAKIM TALİMATLARINI DİKKATLİCE OKUYUNUZ. YANLIŞ MONTAJ ve PARÇA DEĞİŞİMİ ÜRÜNE HASAR VEREBİLİR YA DA KİŞİLERİ YARALAMAYA SEBEBİYET VEREBİLİR. CİHAZA KASITLI HASAR VERME, İHMAL, TALİMATLARA VE YÖNETMELİKLERE UYMAMAKTAN DOLAYI OLUŞAN HASARLAR VEYA YANLIŞ BAĞLANTILAR FIRMAMIZ SORUMLULUĞUNDA DEĞİLDİR. CİHAZA YETKİSİZ MÜDAHALE, ÜRÜNÜN GARANTİSİNİ GEÇERSİZ KILACAKTIR.

1. Bu kitapçığı başka operatörlere gelecekte referans olması bakımından el altında güvenli bir yerde muhafaza ediniz.
2. **Cihaz montajı, kullanılacağı ülkedeki mevcut yönetmeliklere ve talimatlara göre yetkili personel tarafından yapılmalıdır.**
3. Bu cihaz eğitim verilmiş kişiler tarafından kullanılmalıdır.
4. Cihazın arızalanması durumunda cihazı kapatınız. Cihaza sadece üretici tarafından yetkilendirilmiş bir servis merkezi hizmet vermelidir. Orijinal yedek parça isteyiniz.

GAZLI KONVEKSİYONLU FIRIN

A1 TANIMLAMA

*Yüksek verim sağlayan bu cihaz, endüstriyel mutfaklarda kullanılmak üzere üretilmiş profesyonel bir gazlı konveksiyonlu fırındır.

Kodu	Ebatlar (mm)	Ağırlık (kg)	Paketleme Ölçüleri (mm)
EMP.GKF-10	1040x1035x1150	195	1120x1120x1270
EMP.GKF-20	1241x1105x1134	221	1300x1170x1300
EMP.GKF-40	1235x1110x1900	394	1300x1170x2080
EMP.PFG8	1045x1043x1312	181	1120x1120x1420

A2 TEKNİK BİLGİLER

KODU	EMP.GKF-10	EMP.GKF-20	EMP.GKF-40	EMP.PFG8
KAPASİTE	10ad. GN-1/1	20 ad. GN-1/1 10 ad. GN-2/1	40 ad. GN-1/1 20 ad. GN-2/1	8 - (40x60)
GAZ GÜCÜ LPG/NG (KW)	35,0 m3/h	35,0 m3/h	46,5 m3/h	35,0 m3/h
ELEKTRİK GÜCÜ (KW)	2	2	2,7	3
ÇALIŞMA GERİLİMİ (V)	380	380	380	380
GAZ TÜKETİMİ (DOĞALGAZ)	3,70 m3/h	3,70 m3/h	4,92 m3/h	3,70 m3/h
GAZ TÜKETİMİ (LPG)	2,74 kg/h	2,74 kg/h	3,65 kg/h	2,74 kg/h
AYDINLATMA	20 W HALOJEN AMPUL	20 W HALOJEN AMPUL	20 W HALOJEN AMPUL	20 W HALOJEN AMPUL
BESLEME KABLOSU (mm ²)	5x1,5	5x1,5	5x1,5	5x1,5
İZOLASYON	TAŞ YÜNÜ	TAŞ YÜNÜ	TAŞ YÜNÜ	TAŞ YÜNÜ

A3 TAŞIMA

*Bu cihaz elde taşınmaz. Bu nedenle cihazı taşımak için bir yük kaldırma aracı (forklift veya transpalet) kullanınız. (Forklift veya transpaletin kaldırma kolları cihazın altından yarından fazla kısmına kadar ulaşmalıdır).

A4 PAKETİ AÇMA

*Cihaz, kullanılan ülkedeki yönetmeliklere göre açılmalı ve ambalajlarının imhası yapılmalıdır. Gıda ile temas eden parçalar paslanmaz çeliktir. Tüm plastik parçalar, malzemenin sembolü ile işaretlidir.

*Cihazın parçalarının eksiksiz geldiğini ve nakliye esnasında herhangi bir hasara uğrayıp uğramadığını kontrol ediniz.

B MONTAJ

*Ürünü düz ve sağlam bir zemin üzerine yerleştiriniz, devrilme risklerine karşı gerekli önlemleri alınız.


*Cihaza montaj ve servis hizmeti verecek personelin, konusunda uzman ve firmamız tarafından montaj-servis lisansına sahip olması zorunluluğu vardır.

*Cihazın gaz tesisatı ve elektrik bağlantısında yapılacak tüm ayarlama ve değişiklikler, yetkili bir kişi tarafından yapılmalıdır.

*Gazlı cihazın bulunduğu ortamın havalandırmasının yeterli ve mutlaka hava menfezli olması gereklidir.

*Cihaz ilgili ülkenin milli ve yerel gaz standartlarına uygun bağlanmalıdır.

*Cihaz gaz girişleri "G" etiketi ile gövde üzerinde belirtilmiştir.

 Cihazın topraklama bağlantısı, standartlara ve güvenlik kurallarına uygun olarak yapılmalıdır.

*Cihazın topraklaması, elektrik tesisatının en yakın panodaki topraklama hattına bağlanmalıdır.

*Cihaz elektrik bağlantısının, ana sigorta ve kaçak akım sigortası yürürlükteki yönetmeliklere ve kurallara göre yapılmalıdır.










*Gaz tesisatına bağlantı, uygun çapta metal fleks boru ve küresel vana ile yapılmalıdır. Söz konusu küresel vana, ısıdan uzak ve tehlike anında kolayca erişilebilir bir yere sabitlenmelidir. Gaz giriş bağlantısı yapıldıktan sonra olası gaz kaçaqları kontrol edilmelidir.

*Cihaz bilgi plakasındaki verilere göre, gaz ve basınç ayarlanmalıdır. Cihazın ayarlanmış olduğu gaz tipi, montaj yerindeki gaz tipine uygun değil ise farklı gaz tipine göre ayarlanması ile ilgili yazılı talimatları uygulayınız. **(Konu: G)**

*Konveksiyonlu fırınların bakım ve temizliğinin kolaylığı açısından, sağında ve solunda en az 50 cm boşluk bırakılmalıdır. Cihazın bağlanacağı yerde gaz, temiz su girişi ve pis su gideri olmalıdır. Su giriş hortumu fırına bağlanmalıdır. Fırının arka kısmında bulunan su çıkışı, Ø50 boru ile pis su giderine bağlanmalıdır. Cihaz davlumbaz altında çalıştırılmalıdır.

GAZLI KONVEKSİYONLU FIRIN

C GENEL UYARILAR

-  *Cihazı, yeterli aydınlatma olmayan tesislerde kullanmayınız.
-  *Cihazı kullanırken hareketli parçalara kesinlikle dokunmayınız.
-  *Cihazı, yanıcı ve patlayıcı maddelerin bulunduğu ortamlara yakın yere montaj etmeyiniz. Fırın yüzeylerinin yanıcı malzemelerle arasında minimum 10 cm mesafe olmalıdır.
-  *Cihazın kapasitesinin çok altında/üstünde yükleme yapmayınız.
-  *Uygun koruyucu ekipmanlar kullanmadan cihaza müdahalede bulunmayınız.
-  *Cihazın kullanıldığı alanda herhangi bir sebeple çıkan, yangın, alev parlaması gibi durumlarda hızlı bir şekilde (varsa) gaz vanalarını ve elektrik şalterlerini kapatarak yangın söndürücü kullanınız. Alevi söndürmek için asla su kullanmayınız.
-  *Gazlı fırınların bulunduğu ortamda gaz kaçağı var ise, kesinlikle ateş yakmayınız, elektrikle oynamayınız.
-  *Sızdırmazlık kontrolünün alevle yapılmasına kesinlikle izin vermeyiniz.
-  *Topraklama bağlantısı olmamasından kaynaklanan hasarlar garanti kapsamına alınmayacaktır.

D CİHAZIN KULLANIMI

*Kontrol Panosu:

ORTAM SICAKLIĞI

29°

00001.1

CİHAZ KODU

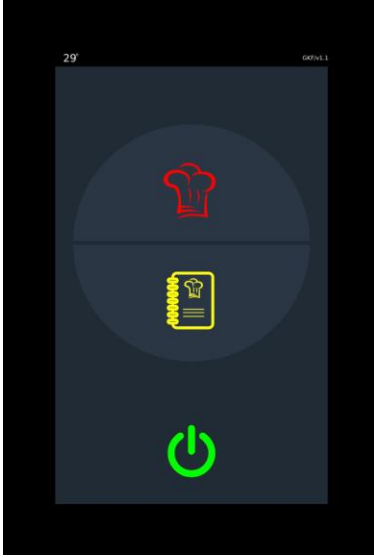
VERSİYONU




PANEL ON / OFF



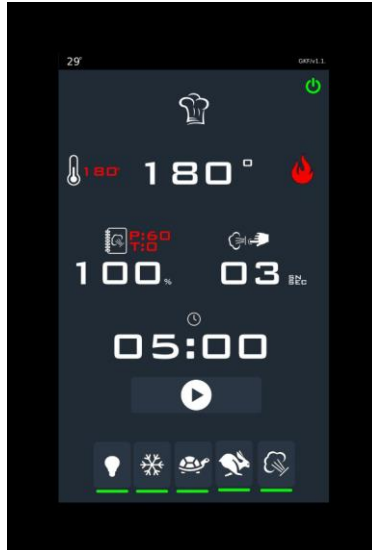
GAZLI KONVEKSİYONLU FIRIN










ANA MENÜ



	MANUEL PİŞİRME Manuel olarak pişirme yapılacak ise buraya tıklanır.
	REÇETE PİŞİRME Reçete pişirme veya reçete oluşturma, düzenleme yapılacak ise buraya tıklanır.
	ON/OFF BUTONU Cihazı açma veya kapamak için buraya tıklanır.

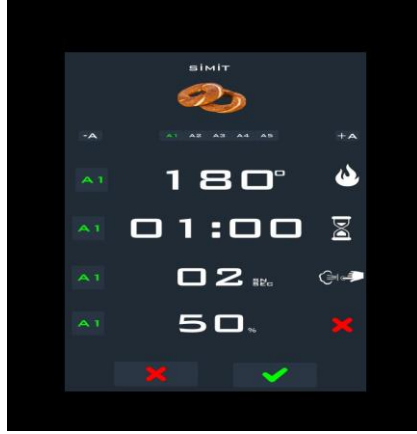
MANUEL PİŞİRME



	<p>SICAKLIK Fırın anlık sıcaklığı, set değeri ve ısıtıcıların durumu buradan gösterilir. Isıtıcı ikonu kırmızı ise ısıtıcı çıkışı pasif, yeşil ise ısıtıcı aktif demektir.</p>
	<p>OTOMATİK BUHAR Otomatik buhar ikonuna tıklandığı zaman otomatik buhar aktif veya pasif edilebilir. Üzerinde yazan periyot sürede bir buhar verir. Verilen buharın yüzdesi de %10-100 arasında ayarlanabilir.</p>
	<p>MANUEL BUHAR SÜRESİ Buraya tıklayarak manuel buhar süresi ayarlanabilir. Manuel buhar başlatılırsa otomatik buhar prosesi baştan başlar</p>
	<p>PİŞİRME SÜRESİ Buradan pişirme süresi ayarlanabilir. Pişirme başlatıldığı anda geri sayım başlar. Geri sayım sonunda ikaz verir ve pişirme sona erer. Eğer pişirme süresi 0'a ayarlandığında pişirme kullanıcı fırını kapatana kadar devam eder.</p>
	<p>START / STOP BUTONU Pişirme başlatıp, durduran butondur.</p>
	<p>LAMBA BUTONU Lamba açma / kapama butonudur.</p>
	<p>SOĞUTMA BUTONU Kapı açıkken fanı çalıştırır. Fırın parametrik ısıya ulaşınca soğutma kapanır.</p>
	<p>FAN YAVAŞ BUTONU Bu butona tıklandığında fan düşük devirde döner.</p>
	<p>FAN HIZLI BUTONU Bu butona tıklandığında fan yüksek devirde döner.</p>
	<p>MANUEL BUHAR BUTONU Bu butona tıklanırsa manuel buhar başlar. 15 sn de bir defa manuel buhar başlatılabilir. Fırın ısısı hazır değil ise buhar verilmez.</p>

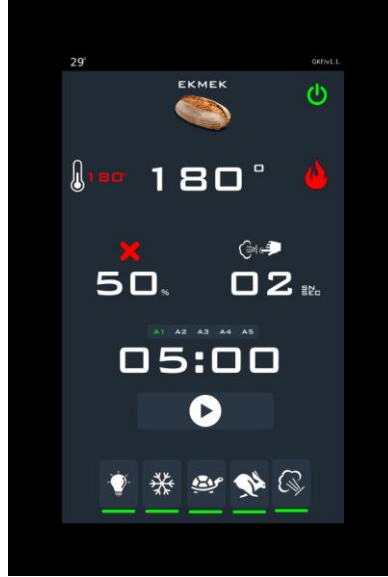
GAZLI KONVEKSİYONLU FIRIN

REÇETE DÜZENLEME



	REÇETE İSMİ Buraya tıklayarak reçete ismi değiştirilebilir.
	REÇETE FOTOĞRAFI Buraya tıklayarak Reçete fotoğrafı değiştirilebilir.
	ADIM ÇIKARMA Bu butona tıklanırsa sondan itibaren adım çıkartılır.
	ADIM EKLEME Bu butona tıklanırsa sondan itibaren adım eklenir.
	REÇETE ADIM SICAKLIĞI
	REÇETE ADIM SÜRESİ
	REÇETE ADIM MANUEL BUHAR SÜRESİ
	REÇETE ADIM OTOMATİK BUHAR
	REÇETE İPTAL BUTONU Bu butona tıklayarak reçetede yapılan son değişiklikler iptal edilir ve reçete kayıt edilmez.
	REÇETE KAYIT BUTONU Bu butona tıklayarak reçetede yapılan son değişiklikler kayıt edilir.

REÇETE PİŞİRME



	SICAKLIK Bu bölümde sol tarafta fırın sıcaklığı gösterilmektedir. Sıcaklık set değeri değiştirilebilir. Fakat reçeteye kayıt edilmez. Sağ tarafta ise anlık sıcaklık gösterilmektedir.
	REÇETE ADIM GÖSTERGESİ Reçetenin çalıştığı adım gösterilmektedir.
	ISITICI GÖSTERGESİ Reçetenin çalıştığı adım gösterilmektedir.
	REÇETE START / STOP BUTONU Reçetenin çalıştığı adım gösterilmektedir.
	REÇETE PİŞİRME BUTONLARI Manuel pişirme bölümüyle aynıdır.

GAZLI KONVEKSİYONLU FIRIN

E TEMİZLİK ve BAKIM

➤ Her Kullanımdan Sonra Yapılması Gerekenler;

- Cihazın temizliğini yapmadan önce gaz ve elektrik bağlantılarını kesiniz.
- Her kullanımdan sonra fırının iç yüzeylerinde oluşan yağ vb. kirleri yumuşak bir bez ve duş sprey ünitesi ile cihaz tam soğumadan temizleyiniz. Cihazı temizledikten sonra biriken su, pıssu giderinden akacaktır.
- Fırın camlarında oluşan yağ ve tortuların temizlenebilmesi için, kapağın iç camını açınız. Bunun için alt ve üst kısmında bulunan kilit mekanizmasını açınız.
- Cihazın temizliğinde asit ve türevi malzemeler kullanmayınız.
- Cihazın temizliğini yaparken basınçlı su ve buhar kullanmayınız.
- Cihazı bulaşık teli gibi krom malzemeyi çizebilecek malzemeler ile temizlemeyiniz.

➤ Periyodik Olarak Yapılması Gerekenler;

- Bakım sadece eğitimli kişiler tarafından yapılmalıdır.
- Termik, röle, kontrol cihazı, balans, manyetik filtre, fan, switch, lamba ve ventil parçalarının bakımları olmadığı için, bozulduğu zaman değiştirilirler.
- Kullanım sıklığına göre, cihazın kontaktör bakımı elektrik bağlantısı kesildikten sonra kuru hava püskürterek yapılmalıdır.
- Belirli aralıklarla gaz bağlantı hortumlarını kontrol ediniz. Yırtık, delik vb. durumlarda hortumları değiştiriniz.
- Belirli aralıklarla cihazın bulunduğu ortamın havalandırmasını kontrol ediniz.

F SORUN GİDERME

CİHAZ ÇALIŞMIYOR	<ol style="list-style-type: none"> 1. Cihazın gaz bağlantısının yapılıp yapılmadığını kontrol ediniz. 2. Pilotlara gaz akışı gelmiyor ise cihaz çalışmaz. 3. Gaz girişi olan hortumlar yırtık, delik v.b sebeplerden gaz kaçırıyor ise cihaz çalışmaz. 4. Elektrik bağlantısını kontrol ediniz. 5. Sigortanın açık olup olmadığını kontrol ediniz. 6. Fırın kapağı açık ise cihaz çalışmaz.
İYİ PIŞIRMİYOR	<ol style="list-style-type: none"> 1. Doğru gaz ayarında çalıştırılıp çalıştırılmadığını kontrol ediniz. 2. Sıcaklık ayarını kontrol ediniz. 3. Pişen ürüne nem verebilmek için su püskürtme sistemi çalışmıyor ise su bağlantısını kontrol ediniz. 4. Sıcaklık dengeli dağılmıyor ise fanı kontrol ediniz.
CİHAZ DURDU	<ol style="list-style-type: none"> 1. Fırın çalışma sıcaklığı maksimum dereceyi aştığı zaman fırın otomatik olarak "Stop" konumuna geçer. 2. Gaz kaçağı olması durumunda, ortamda selonit gaz kesici alarm var ise gaz akışı kesilir ve cihaz çalışmaz. Hava menfezleri ile ortamı havalandırınız.

ARIZA	AÇIKLAMA	NOT
E01 – BAĞLANTI ARIZASI	Ekran kartı ile röle kartı arasındaki bağlantı ile ilgili arızadır.	Bağlantı kablosunu ve bağlantılarını kontrol ediniz.
E02 – TC1 ARIZASI	Fırın termokupl arızasıdır	Termokupl ve bağlantısını kontrol ediniz.
E06– ORTAM SENSÖRÜ ARIZASI	Ortam sıcaklığını ölçen sensörde arıza var.	Kart üzerindeki ortam sensörünü kontrol ediniz.
E07 – BRÜLÖR ARIZASI	Brülörden gelen arıza sinyalidir.	Brülörü resetleyiniz.

- Fırınlarda pişirme uygun kalitede yapılmıyor ise,
- Güvenlik fonksiyonlarından herhangi biri çalışmıyor ise,
 - Cihazı kullanmayınız.

*Yukarıdaki sorunlar yine de devam ediyor ise yetkili servislerimizle irtibat kurunuz.

GAZLI KONVEKSİYONLU FIRIN

G ENJEKTÖR DEĞİŞİMİ ve GAZ AYARI

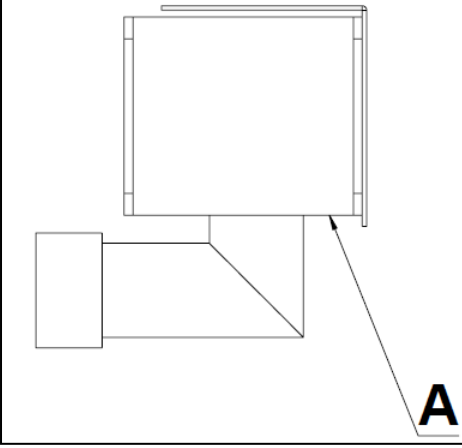
GAZLI KONVEKSİYONLU FIRIN BRÜLÖR - ENJEKTÖR DEĞİŞİM TABLOSU

NG / LPG		EMP.GKF-10		EMP.GKF-20		EMP.GKF-40		EMP.PFG8		
		Ø mm	X	Ø mm	X	Ø mm	X	Ø mm	X	
2	G20	Ø 1,20	19x	Ø 1,20	19x	Ø 1,20	26x	Ø 1,20	19x	
	G25	Ø 1,20	19x	Ø 1,20	19x	Ø 1,20	26x	Ø 1,20	19x	
3	G30	30 mbar	Ø 0,80	19x	Ø 0,80	19x	Ø 0,80	26x	Ø 0,80	19x
		50 mbar	Ø 0,80	19x	Ø 0,80	19x	Ø 0,80	26x	Ø 0,80	19x
	G31	37 mbar	Ø 0,80	19x	Ø 0,80	19x	Ø 0,80	26x	Ø 0,80	19x
		30 mbar	Ø 0,80	19x	Ø 0,80	19x	Ø 0,80	26x	Ø 0,80	19x

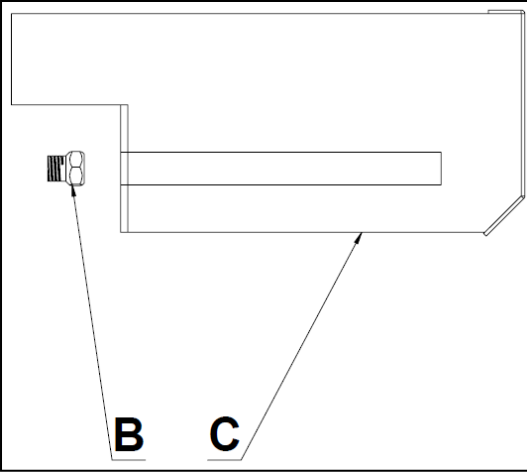
Brülör Enjektörlerin Değişimi;

1. Gaz girişine bağlı gaz bloğu, spiral bağlantı hortumu ile kollektöre "A" bağlıdır. (Şekil 1)
2. Brülöre "C" bağlı olan kollektöre enjektörler "B" bağlanmıştır. (Şekil 2)
3. Fırın enjektörünü "B", kullanılacak gaz tipine uygun enjektör ile tablodaki değerleri göz önünde bulundurarak değiştiriniz. (Şekil 2)

H GAZ BAĞLANTI RESİMLERİ



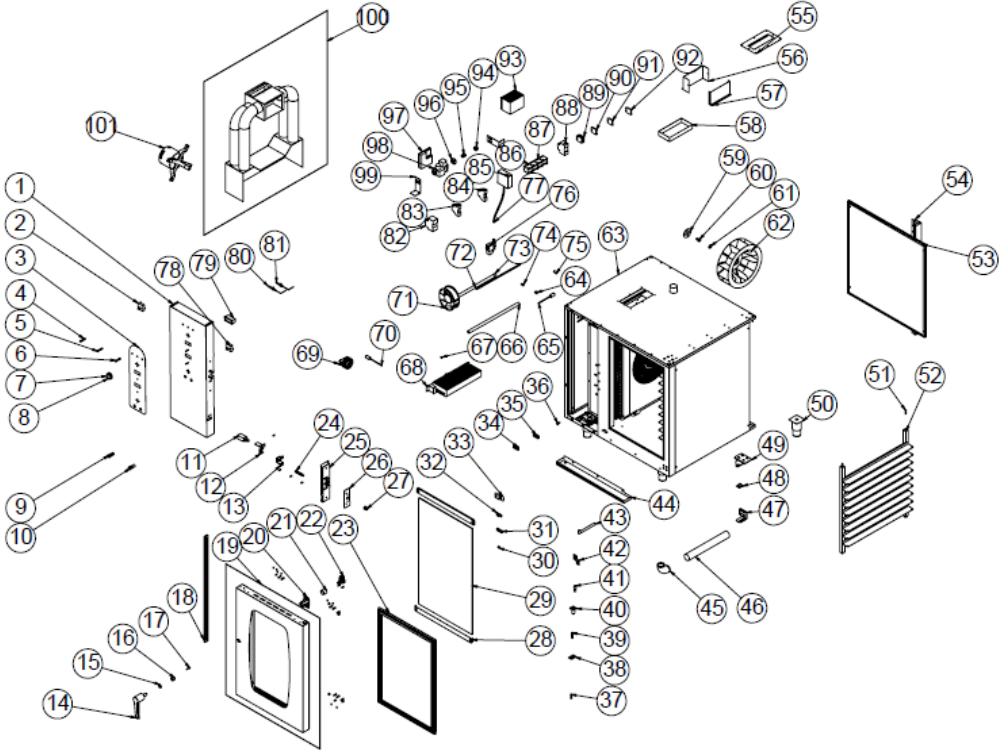
Şekil 1



Şekil 2

GAZLI KONVEKSİYONLU FIRIN

I YEDEK PARÇA LİSTESİ-DEMONTE GÖRÜNÜŞÜ



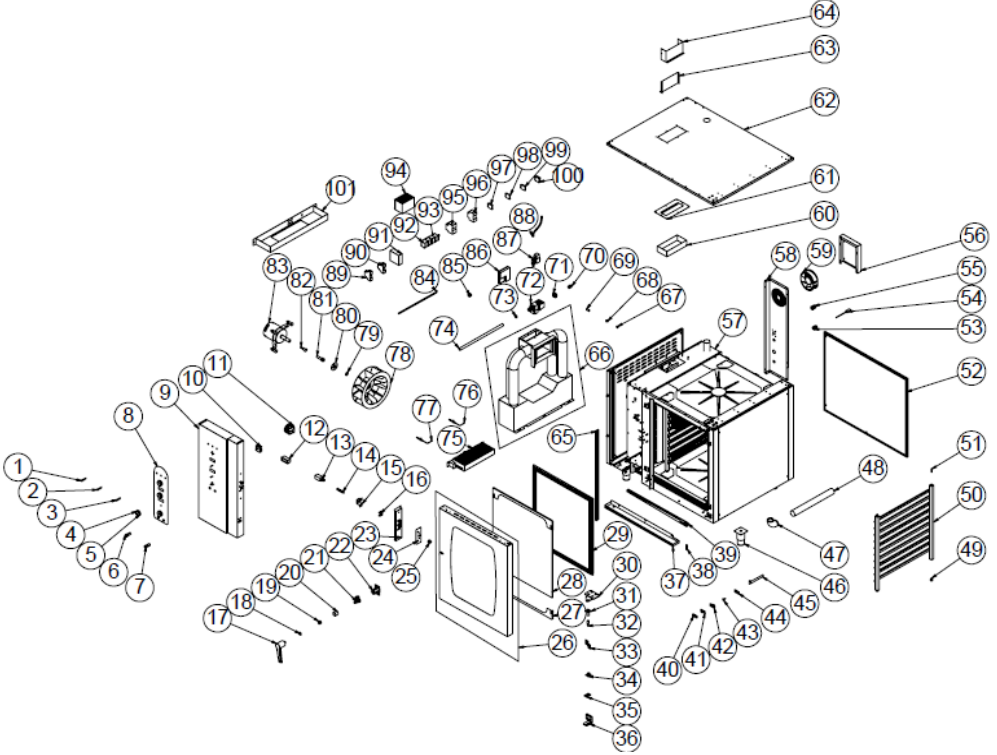
ÜRÜN KODU:EMP.GKF-10		
NO	ÜRÜN ADI	Ü.KODU
1	PANO SACI	YSC-KNX.PLS-LZ-0053
2	AN-EL RT04-C304 METAL PİMLİ ÇEVİRMELİ ANAHTAR	M.ELK-SLT-ANL-008
3	55*16 GAZLI FIRINLAR MANUEL ETİKET (8-10-20-40)	M.AKS-ETK-LKS-087
4	SOKETLİ İKAZ LAMBASI-YEŞİL (Q10,0.8-3MM) TM2.115	M.ELK-LMB-SNY-001
5	SOKETLİ KIRMIZI SINYAL LAMBASI (Q10,0.8-3MM)TM2.103	M.ELK-LMB-SNY-002
6	SOKETLİ İKAZ LAMBASI SARI (Q10,08-3MM) TM2.114	M.ELK-LMB-SNY-003
7	FIRIN DÜĞMESİ METAL	M.AKS-DGM-MUH-005
8	FIRIN DÜĞMESİ YARIM YUVARLAK AY SOKETİ	M.AKS-DGM-SKT-004
9	19 MM ANLIK 220V YEŞİL IŞIKLI METAL DÜĞME	M.ELK-SLT-BTL-003
10	19 MM KALICI 220V YEŞİL IŞIKLI METAL DÜĞME	M.ELK-SLT-BTL-011
11	EMAS SİVİÇ L5K13MİP311 240 V-3A TEKERLİ	M.ELK-SWC-EMAS-001
12	KAPAK KİLİT KARŞILIK EK SACI	YSC-KNX.PLS-LZ-0076

13	KAPAK KİLİT KARŞILIK SACI	YSC-KNX.PLS-LZ-0019
14	YENİ PLAS FIRIN KULPU KF-40	M.ENJ-KNX-003
15	NBR 70 ORING İTALY NB3,53***20,22-İÇÇAP	M.CNT-ORG-NP4-20
16	PLAS KULP SARISI KÜÇÜK BURÇ	YTL-KNX.PLS-KS-0003
17	(F1) FIRIN RAF ASKI PİMİ	YTL-KNX.KFR-FS-0003
18	BEYAZ 12*990MM-5630-3C24B-72LED-12V ALÜMİNYUM LED 1 MT	M.ELK-LMB-LED-001
19	KAPAK MONTAJI	ARA-KNX.PLS-0001
20	KAPAK İÇİ BAĞLANTI DÖKÜMÜ BÜYÜK PARÇA (HASSAS DÖKÜM)	M.DKM-HSS-PLS-001
21	PLAS KULP SARISI BÜYÜK BURÇ	YTL-KNX.PLS-KS-0002
22	KAPAK CR-Nİ PRC2 KİTLEME PARÇASI (HASSAS DÖKÜM)	M.DKM-HSS-PLS-002
23	550*795 MM SİLİKON KAPI CONTASI	M.CNT-PLS-003
24	KAPAK KİLİTLEME DİLİ ARKASI (87 MM KARE)	YTL-KNX.PLS-KS-0010
25	PANO DESTEK SC	YSC-KNX.PLS-LZ-0016
26	KAPAK KİLİT KARŞILIK DIS SC	YSC-KNX.KFR-LZ-0239
27	KAPAK KARŞILIK MİL	YTL-KNX.PLS-KS-0004
28	CAM ÇITASI	YSC-KNX.PLS-LZ-0079
29	914MM*530MM*6 MM TEMPERLİ CAM	M.CAM-TMP-PLS-001
30	ÇAP 12 GRİ SİLİKON DAYAMA	M.PLS-SLK-002
31	LAMBA KAPAK SİVİÇ TAKOZU (PLASTİK)	M.ELK-SWC-OZEL-002
32	LAMBA KAPAK SİVİÇİ (PLASTİK)	M.ELK-SWC-OZEL-001
33	KAPAK İÇ CAM BAĞLANTI SC	YSC-KNX.PLS-LZ-0173
34	VİDALI LAMBA GÖVDE SİVİÇİ (PLASTİK)	M.ELK-SWC-OZEL-003
35	LAMBA GÖVDE SİVİÇ TAKOZU(VİDALI OLANIN PLASTİK)	M.ELK-SWC-OZEL-004
36	KAPI SİVİÇ PLASTİĞİ VİDASI 35 MM(TORNADA İŞLENİYOR)	YTL-KNX.KFR-FS-0001
37	PLUS KAPAK YAYI 35*17*1-1,30 MM	M.YAY-MUH-005
38	KAPAK İÇİ ALT PRC TIRNAKLI MENTEŞE (HASSAS DÖKÜM)	M.DKM-HSS-PLS-003
39	45*10MM KAPAK İÇ SULUK BRU (50 MM)(KESİM)	YBR-KNX.KFR-KS-0033
40	KAPAK ÜST PRC 1 MENTEŞE YATAGI (HASSAS DÖKÜM)	M.DKM-HSS-PLS-005
41	KAPAK ÜST MEKANİZMA-MİLİ (49 MM) ÇAP 18	YTL-KNX.PLS-KS-0012
42	64*40*1,5 MM MENTEŞE PASLANMAZ	M.AKS-MNT-INX-001
43	TERLEME TAVASI TAHLİYE BORUSU 14*1*200(KESİM)	YBR-KNX.KFR-KS-0034
44	KAPAK SU TAHLİYE SACI	YSC-KNX.PLS-LZ-0054
45	76*2 MM CR-Nİ PATENT DİRSEK	M.MEK-TEs-INX-004
46	SU TAHLİYE BORUSU UZUN (50.8*1,2)400 MM	YBR-KNX.PLS-KS-0002
47	ALT MENTEŞE	YSC-KNX.PLS-LZ-0021
48	KAPAK ÜST PRC YATAK (HASSAS DÖKÜM)	M.DKM-HSS-PLS-004
49	ÜST MENTEŞE	YSC-KNX.PLS-LZ-0020
50	15 CM INOX BORU AYAK	M.AKS-AYK-INX-001
51	(F1) PERDE ASKI PİMİ ÜST 35 MM	YTL-KNX.KFR-FS-0008
52	L RAY FIRIN İÇ TEPŞİ RAFI	M.AGC-TK-PLS-002
53	ARKA DIŞ SACI	YSC-KNX.PLS-PN-0055
54	SAĞ ARKA DİREK SACI	YSC-KNX.PLS-PN-0039
55	BACA KAPAK SC	YSC-KNX.KFR-PN-0104
56	BACA DIŞ SC	YSC-KNX.KFR-PN-0103
57	BACA İÇ SC	YSC-KNX.KFR-PN-0102

GAZLI KONVEKSİYONLU FIRIN

58	BACA BOĞAZ SC	YSC-KNX.KFR-PN-0105
59	MOTOR KORUMA FLANSI 70 MM	YTL-KNX.KFR-FS-0012
60	KONVEKSİYONEL FAN SABİTLEME PULU	YSC-KNX.PLS-LZ-0090
61	MOTOR SOL DIŞ BAĞLANTI VİDASI 30 MM	YTL-KNX.KFR-KS-0112
62	335*110 KONVEKSİYONEL FIRIN FANI	M.FAN-KON-335*110-
63	ŞASE	-
64	NOZUL	M.AKS-NZL-SRI-001
65	TCM-M03-L080-K1,20.J M12*1,5 120 CM J TİPİ TERMOKUPL	M.ELK-EDM-JKT-001
66	3/4- 3/4 60 CM GAZ FLEKSİ KROM BAĞLANTILI	M.GAZ-TES-SPR-004
67	SARI LPG 0 M6*0,75 ENJEKTÖR 0,80 (ATM.BRÜLÖRLER)	M.GAZ-ENJ-LPG-001
68	19 ADIM 30000 KCAL/ARKADAN ÇIKIŞLI 3/4 MEME ÇAPI 1,30 14 CM	M.GAZ-BRL-ATM-001
69	110 DERECE TERMOSTAT (EGO 55.132226.030)	M.ELK-MEK-TRM1-019
70	EVC99C00X KISA BELLEKLİ ENCODER ENCODER PUSF+CAVO	M.ELK-EDM-DGT-010
71	ADDA FAN 172*150*51 230 V AC AA1752HB.AW(RULMANLI)	M.ELK-HVL-KFN-003
72	1,5 MT REKORLU SU GİRİŞ HORTUMU (030)	M.MEK-TES-HRT-006
73	3/4- 3/4 30 CM GAZ FLEKSİ KROM BAĞLANTILI	M.GAZ-TES-SPR-026
74	82 MM SU GEÇİŞ PARÇASI SOMUNU	YTL-KNX.KFR-KS-0013
75	FİSKİYE HOTRUMU BUHAR GİRİŞ BAĞLANTISI	YTL-KNX.KFR-KS-0090
76	TORK SOLENOİD VALF 230VAC 1/4 T-GM S101001018 NK 1,8MM 0-16BAR	M.ELK-SLN-MTL-001
77	HORTUM TAKIMI	M.MEK-TES-HRT-012
78	50.87071.000 ENERJİ REGÜLATÖRÜ 240V 13A	M.ELK-MEK-TRM1-017
79	EV3301J7VRX01 TEK RÖLE 2 DİJİTAL İNPUTLU TERMOSTAT TCJ 230V VIT RD	M.ELK-EDM-DGT-001
80	ARA KABLOSU L:1350 MM TK-5020 BUJİ KABLOSU	M.GAZ-CKM-KBL-001
81	KB-138-10 ATEŞLEME ELEKTRODU BUJİ	M.GAZ-CKM-BUJİ-001
82	SCHNEIDER GZ1E08 MOTOR KORUMA ŞALTERİ	M.ELK-SLT-MK-005
83	T1-LR SAĞ-SOL ZAMAN ROLESİ (KLEMSAN)	M.ELK-KNT-ROL-005
84	T1-30S ZAMAN ROLESİ (KLEMSAN)	M.ELK-KNT-ROL-006
85	MDR 20-12 GÜÇ KAYNAĞI (MEAN WELL)	M.ELK-EDM-ERK-004
86	SCHNEIDER LA1KN22 YARDIMCI KONTAK	M.ELK-KNT-KNT-026
87	SCHNEIDER GZ1AN11 YARDIMCI KONTAK	M.ELK-KNT-KNT-029
88	SCHNEIDER EZ9F43104 4A MONOFAZE SİGORTA	M.ELK-SGR-012
89	4LÜ BEYAZ KLEMENS	M.ELK-KLM-036
90	RAY KLEMENSİ-AVK 6 KLEMSAN-MAVİ	M.ELK-KLM-008
91	RAY KLEMENSİ-AVK 6 KLEMSAN-KIRMIZI	M.ELK-KLM-024
92	AVK 6 KLEMENS SARI-YEŞİL	M.ELK-KLM-040
93	SCHNEIDER LC1K0901M7 MİNİ KONTAKTÖR	M.ELK-KNT-KNT-020
94	REDİKSİYON SARI 3/4-1/2	M.GAZ-PLT-PLC-006
95	SARI NİPEL 1/2 (KALIN OLAN)	M.MEK-TES-SRI-014
96	45900400-102B HONEYWELL 1/2 DÜZ FLANŞ	M.GAZ-BLK-HNW-003
97	S4565A2019B HONEYWELL ATEŞLEME KARTI	M.GAZ-BLK-HNW-002
98	VK4105A1001B HONEYWELL GAZ BLOĞU	M.GAZ-BLK-HNW-001
99	GAZ BORUSU DİRSEK BAĞLANTI SACI	YSC-KNX.KFR-LZ-0253
100	10 LU CEHENNELİK	ARA-KNX.KFR-0011
101	3042*V200*240/480 4/6P KON.FIRIN MOTORU	M.ELK-MTR-FMT-001

I YEDEK PARÇA LİSTESİ-DEMONTE GÖRÜNÜŞÜ



ÜRÜN KODU:EMP.GKF-20		
NO	ÜRÜN ADI	Ü.KODU
1	SOKETLİ İKAZ LAMBASI-YEŞİL (Q10,0.8-3MM) TM2.115	M.ELK-LMB-SNY-001
2	SOKETLİ KIRMIZI SINYAL LAMBASI (Q10,0.8-3MM)TM2.103	M.ELK-LMB-SNY-002
3	SOKETLİ İKAZ LAMBASI SARI (Q10,08-3MM) TM2.114	M.ELK-LMB-SNY-003
4	FIRIN DÜĞMESİ METAL	M.AKS-DGM-MUH-005
5	FIRIN DÜĞMESİ YARIM YUVARLAK AY SOKETİ	M.AKS-DGM-SKT-004
6	19 MM ANLIK 220V YEŞİL IŞIKLI METAL DÜĞME	M.ELK-SLT-BTL-003
7	19 MM KALICI 220V YEŞİL IŞIKLI METAL DÜĞME	M.ELK-SLT-BTL-011
8	55*16 GAZLI FIRINLAR MANUEL ETİKET (8-10-20-40)	M.AKS-ETK-LKS-087
9	PANO SACI	YSC-KNX.PLS-LZ-0038
10	50.87071.000 ENERJİ REGÜLATÖRÜ 240V 13A	M.ELK-MEK-TRM1-017
11	110 DERECE TERMOSTAT (EGO 55.132226.030)	M.ELK-MEK-TRM1-019
12	EV3301J7VRX01 TEK RÖLE 2 DİJİTAL İNPUTLU TERMOSTAT TCJ 230V VIT RD	M.ELK-EDM-DGT-001
13	EMAS SİVİÇ L5K13MİP311 240 V-3A TEKERLİ	M.ELK-SWC-EMAS-001

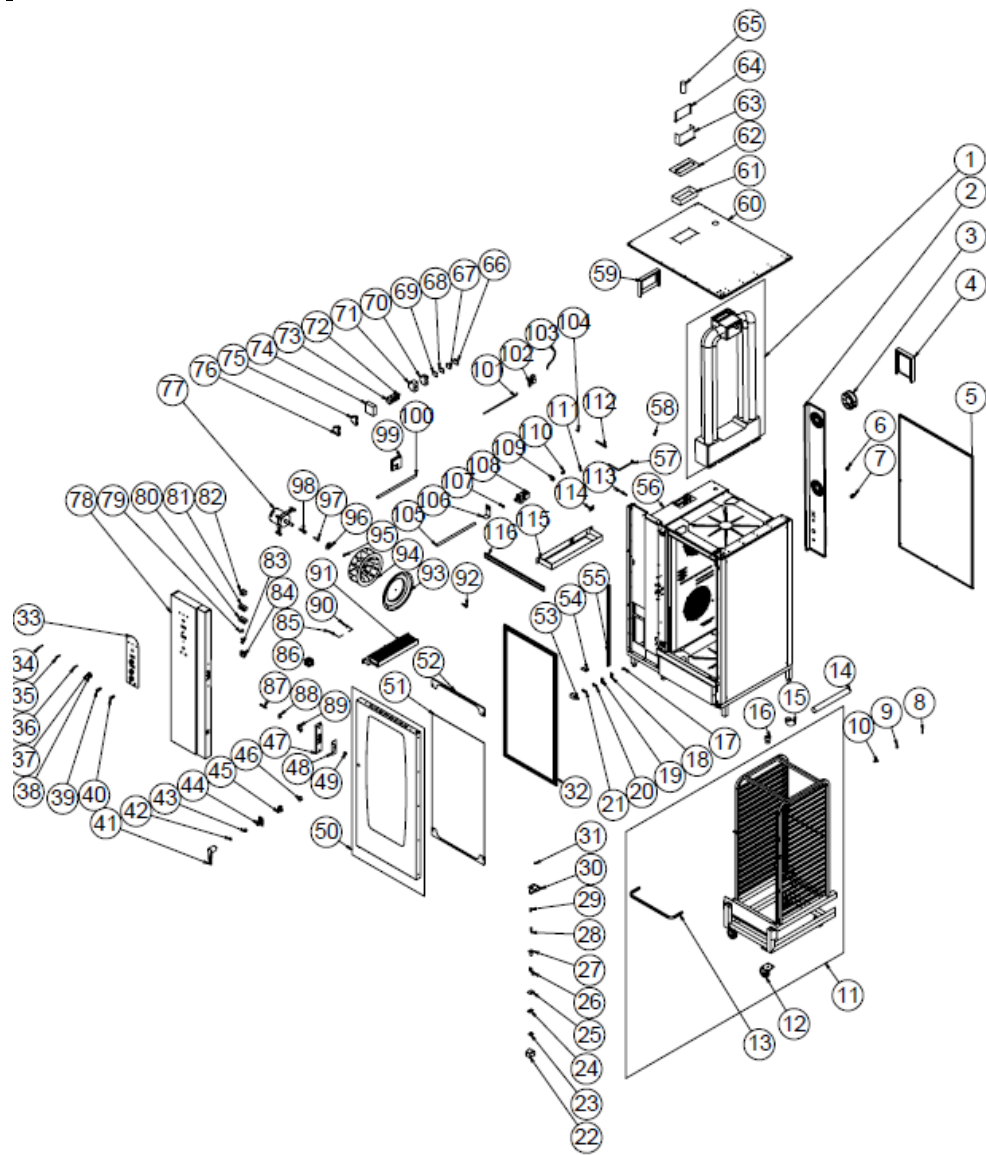
GAZLI KONVEKSİYONLU FIRIN

14	KAPAK KİLİTLEME DİLİ ARKASI (87 MM KARE)	YTL-KNX.PLS-KS-0010
15	KAPAK KİLİT KARŞILIK SACI	YSC-KNX.PLS-LZ-0019
16	KAPAK KİLİT KARŞILIK EK SACI	YSC-KNX.PLS-LZ-0076
17	YENİ PLAS FIRIN KULPU KF-40	M.ENJ-KNX-003
18	NBR 70 ORİNG İTALY NB3,53***20,22-İÇÇAP	M.CNT-ORG-NP4-20
19	PLAS KULP SARISI KÜÇÜK BURÇ	YTL-KNX.PLS-KS-0003
20	PLAS KULP SARISI BÜYÜK BURÇ	YTL-KNX.PLS-KS-0002
21	KAPAK CR-Nİ PRC2 KİTLEME PARCASI (HASSAS DÖKÜM)	M.DKM-HSS-PLS-002
22	KAPAK CR-Nİ PRC1 İÇİ BAGLANTI DÖKÜMÜ BÜYÜK PARÇA (HASSAS)	M.DKM-HSS-PLS-001
23	PANO DESTEK SC	YSC-KNX.PLS-LZ-0016
24	KAPAK KİLİT KARŞILIK DIS SC	YSC-KNX.KFR-LZ-0239
25	PLS KAPAK KARŞILIK MİL	YTL-KNX.PLS-KS-0004
26	KAPAK MONTAJI	ARA-KNX.PLS-0003
27	CAM ÇITASI	YSC-KNX.PLS-LZ-0080
28	780MM*685MM*6 MM BASKILI TEMPERLİ CAM	M.CAM-TMP-PLS-005
29	675*790 MM SİLİKON KAPI CONTASI	M.CNT-PLS-001
30	ÜST MENTEŞE	YSC-KNX.PLS-LZ-0020
31	KAPAK ÜST PRC 1 MENTEŞE YATAGI (HASSAS DÖKÜM)	M.DKM-HSS-PLS-005
32	KAPAK ÜST MEKANİZMA-MİLİ (49 MM) ÇAP 18	YTL-KNX.PLS-KS-0012
33	64*40*1,5 MM MENTEŞE PASLANMAZ	M.AKS-MMNT-INX-001
34	KAPAK ÜST PRC YATAK (HASSAS DÖKÜM)	M.DKM-HSS-PLS-004
35	KAPAK İÇİ ALT PRC TIRNAKLI MENTEŞE (HASSAS DÖKÜM)	M.DKM-HSS-PLS-003
36	ALT MENTEŞE	YSC-KNX.PLS-LZ-0021
37	KAPAK SU TAHLİYE SAC	YSC-KNX.KFR-LZ-0245
38	45*10MM KAPAK İÇ SULUK BRU (50 MM)(KESİM)	YBR-KNX.KFR-KS-0033
39	KAPAK İÇİ SULUK SACI	YSC-KNX.PLS-LZ-0168
40	LAMBA KAPAK SİVİÇ TAKOZU (PLASTİK)	M.ELK-SWC-OZEL-002
41	LAMBA KAPAK SİVİÇİ (PLASTİK)	M.ELK-SWC-OZEL-001
42	VİDALI LAMBA GÖVDE SİVİÇİ (PLASTİK) ÇAP18 OTOMATTAN	M.ELK-SWC-OZEL-003
43	LAMBA KAPAK SİVİÇİ ENJEKSİYON İÇ PİMİ	YTL-KNX.KFR-FS-0010
44	LAMBA GÖVDE SİVİÇ TAKOZU(VİDALI OLANIN PLASTİK)	M.ELK-SWC-OZEL-004
45	TERLEME TAVASI TAHLİYE BORUSU 14*1*200(KESİM)	YBR-KNX.KFR-KS-0034
46	15 CM İNOX BORU AYAK	M.AKS-AYK-INX-001
47	51*2 MM CR-Nİ PATENT DİRSEK	M.MEK-TEK-INX-003
48	SU TAHLİYE BORUSU UZUN (50.8*1,2)470 MM (KESİM)	YBR-KNX.PLS-KS-0012
49	(F1) PERDE ASKI PİMİ ALT 15 MM	YTL-KNX.KFR-KS-0040
50	U RAY FIRIN İÇ TEPŞİ RAFI	M.AGC-TK-PLS-003
51	(F1) PERDE ASKI PİMİ ÜST 35 MM	YTL-KNX.KFR-FS-0008
52	ARKA DIŞ SACI	YSC-KNX.PLS-PN-0034
53	REDİKSİYON SARI 3/4-1/2	M.GAZ-PLT-PLC-006
54	TCM-M03-L080-K1,20.J M12*1,5 120 CM J TİPİ TERMOKUPL	M.ELK-EDM-JKT-001
55	ORTAÇ PG-11 GRI SOMUNLU KABLO RAKORU	M.ELK-RKR-PLS-003
56	FAN MUHAFAZA SACI	YSC-KNX.KFR-PN-0504
57	ŞASE	-
58	SOL ARKA DİREK SACI	YSC-KNX.PLS-LZ-0095

59	ADDA FAN 172*150*51 230 V AC AA1752HB.AW(RULMANLI)	M.ELK-HVL-KFN-003
60	BACA BOĞAZ SC	YSC-KNX.KFR-PN-0105
61	BACA KAPAK SC	YSC-KNX.KFR-PN-0104
62	ÜST TABLA SACI	YSC-KNX.PLS-PN-0024
63	BACA İÇ SC	YSC-KNX.KFR-PN-0102
64	BACA DIŞ SC	YSC-KNX.KFR-PN-0103
65	BEYAZ 12*990MM-5630-3C24B-72LED-12V ALÜMİNYUM LED 1 MT	M.ELK-LMB-LED-001
66	CEHENNEMLİK MONTAJI	ARA-KNX.PLS-0012
67	10*1 CRNİ BORU SU GİRİŞ BORUSU 36 CM (KESİM)	YBR-KNX.KFR-KS-0021
68	NOZUL	M.AKS-NZL-SRI-001
69	FİSKİYE HOTRUMU BUHAR GİRİŞ BAĞLANTISI	YTL-KNX.KFR-KS-0090
70	SARI NİPEL 1/2 (KALIN OLAN)	M.MEK-TESSRI-014
71	45900400-102B HONEYWELL 1/2 DÜZ FLANŞ	M.GAZ-BLK-HNW-003
72	VK4105A1001B HONEYWELL GAZ BLOĞU	M.GAZ-BLK-HNW-001
73	14*24*2 KLİNGRING CONTA 3/4	M.CNT-PLS-KLN-
74	3/4- 3/4 60 CM GAZ FLEKSİ KROM BAĞLANTILI	M.GAZ-TESSPR-004
75	19 ADIM 30000 KCAL/ARKADAN ÇIKIŞLI 3/4 MEME ÇAPI 1,30 14 CM	M.GAZ-BRL-ATM-001
76	ARA KABLOSU L:1350 MM TK-5020 BUJİ KABLOSU	M.GAZ-CKM-KBL-001
77	KB-138-10 ATEŞLEME ELEKTRODU BUJİ	M.GAZ-CKM-BUJİ-001
78	335*110 KONVEKSİYONEL FIRIN FANI	M.FAN-KON-335*110-
79	KONVEKSİYONEL FAN SABİTLEME PULU	YSC-KNX.PLS-LZ-0090
80	MOTOR KORUMA FLANSI 70 MM	YTL-KNX.KFR-FS-0012
81	BUHAR GİRİŞİ SARI PARÇASI 82 MM EMP.KONFİRİN.048	YTL-KNX.KFR-KS-0011
82	MOTOR SOL DIŞ BAĞLANTI VİDASI 30 MM	YTL-KNX.KFR-KS-0112
83	3042*V200*240/480 4/6P KON.FİRİN MOTORU	M.ELK-MTR-FMT-001
84	1,5 MT REKORLU SU GİRİŞ HORTUMU (030)	M.MEK-TESSHRT-006
85	REDİKSİYON SARI 3/4-1/2	M.GAZ-PLT-PLC-006
86	S4565A2019B HONEYWELL ATEŞLEME KARTI	M.GAZ-BLK-HNW-002
87	TORK SOLENOİD VALF 230VAC 1/4 T-GM S101001018 NK 1,8MM 0-16BAR	M.ELK-SLN-MTL-001
88	HORTUM TAKIMI	M.MEK-TESSHRT-013
89	T1-LR SAĞ-SOL ZAMAN ROLESİ (KLEMSAN)	M.ELK-KNT-ROL-005
90	T1-30S ZAMAN ROLESİ (KLEMSAN)	M.ELK-KNT-ROL-006
91	MDR 20-12 GÜÇ KAYNAĞI (MEAN WELL)	M.ELK-EDM-ERK-004
92	SCHNEIDER LA1KN22 YARDIMCI KONTAK	M.ELK-KNT-KNT-026
93	SCHNEIDER GZ1AN11 YARDIMCI KONTAK	M.ELK-KNT-KNT-029
94	SCHNEIDER LC1K0901M7 MİNİ KONTAKTÖR	M.ELK-KNT-KNT-020
95	SCHNEIDER GZ1E08 MOTOR KORUMA ŞALTERİ	M.ELK-SLT-MK-005
96	SCHNEIDER EZ9F43104 4A MONOFAZE SİGORTA	M.ELK-SGR-012
97	RAY KLEMENSİ-AVK 6 KLEMSAN-MAVİ	M.ELK-KLM-008
98	RAY KLEMENSİ-AVK 6 KLEMSAN-KIRMIZI	M.ELK-KLM-024
99	AVK 6 KLEMENS SARI-YEŞİL	M.ELK-KLM-040
100	4LÜ BEYAZ KLEMENS	M.ELK-KLM-036
101	BRULÖR BAĞLANTI SC	YSC-KNX.KFR-LZ-0252

GAZLI KONVEKSİYONLU FIRIN

I YEDEK PARÇA LİSTESİ-DEMONTE GÖRÜNÜŞ



I YEDEK PARÇA LİSTESİ-DEMONTE GÖRÜNÜŞ

ÜRÜN KODU:EMP.GKF-40		
NO	ÜRÜN ADI	Ü.KODU
1	CEHENNEMLİK MONTAJI	ARA-KNX.PLS-0009
2	SOL ARKA DİREK SACI	YSC-KNX.PLS-LZ-0094
3	ADDA FAN 172*150*51 230 V AC AA1752HB.AW(RULMANLI)	M.ELK-HVL-KFN-003
4	FAN MUHAFAZA SACI	YSC-KNX.KFR-PN-0504
5	ARKA DIŞ SACI	YSC-KNX.PLS-PN-0009
6	REDİKSİYON SARİ 3/4-1/2	M.GAZ-PLT-PLC-006
7	ORTAÇ PG-11 GRİ SOMUNLU KABLO RAKORU	M.ELK-RKR-PLS-003
8	(F1) PERDE ASKI PİMİ ÜST 35 MM	YTL-KNX.KFR-FS-0008
9	(F1) PERDE ASKI PİMİ ALT 15 MM	YTL-KNX.KFR-KS-0040
10	PERDE KİLİT SACI	YSC-KNX.KFR-LZ-0029
11	TEPSİ ARABASI VE KİTİ MONTAJI	ARA-KNX.PLS-0006
12	K3302SLP100 -100*30 TABLALI FRENSİZ LASTİK SİYAH	M.AKS-TKR-KS-002
13	TEPSİ TAŞIMA KAKALAMA PROFİL KOLU(20*10*1,20 304) 850 MM	YPR-KNX.PLS-KS-0022
14	SU TAHLİYE BORUSU UZUN (50.8*1,2)470 MM (KESİM)	YBR-KNX.PLS-KS-0012
15	51*2 MM CR-Nİ PATENT DİRSEK	M.MEK-TEŞ-İNX-003
16	40*40 ROTİL ALÜMİNYUM AYAK	M.MUH-AYK-40*40-001
17	KAPI SİVİÇ PLASTİĞİ VİDASI 35 MM(TORNADA İŞLENİYOR)	YTL-KNX.KFR-FS-0001
18	VİDALI LAMBA GÖVDE SİVİCİ (PLASTİK)	M.ELK-SWC-OZEL-003
19	LAMBA GÖVDE SİVİÇ TAKOZU(VİDALI OLANIN PLASTİK)	M.ELK-SWC-OZEL-004
20	LAMBA KAPAK SİVİCİ (PLASTİK)	M.ELK-SWC-OZEL-001
21	LAMBA KAPAK SİVİÇ TAKOZU (PLASTİK)	M.ELK-SWC-OZEL-002
22	KAPAK ALT MENTEŞE SACI	YSC-KNX.PLS-LZ-0022
23	KAPAK ÜST PRC YATAK (HASSAS DÖKÜM)	M.DKM-HSS-PLS-004
24	KAPAK İÇİ ALT PRC TIRNAKLI MENTEŞE (HASSAS DÖKÜM)	M.DKM-HSS-PLS-003
25	KAPAK ALT MENTEŞE PULU	YSC-KNX.PLS-LZ-0023
26	64*40*1,5 MM MENTEŞE PASLANMAZ	M.AKS-MMNT-İNX-001
27	KAPAK ÜST PRC 1 MENTEŞE YATAGI (HASSAS DÖKÜM)	M.DKM-HSS-PLS-005
28	KAPAK ÜST MEKANİZMA-MİLLİ (49 MM) ÇAP 18	YTL-KNX.PLS-KS-0012
29	PLUS KAPAK YAYI 35*17*1-1,30 MM	M.YAY-MUH-005
30	ÜST MENTEŞE	YSC-KNX.PLS-LZ-0089
31	ÇAP 12 GRİ SİLİKON DAYAMA	M.PLS-SLK-002
32	675*1476 MM SİLİKON KAPI CONTASI	M.CNT-PLS-002
33	55*16 GAZLI FIRINLAR MANUEL ETİKET (8-10-20-40)	M.AKS-ETK-LKS-087
34	SOKETLİ İKAZ LAMBASI-YEŞİL (Q10,0.8-3MM) TM2.115	M.ELK-LMB-SNY-001
35	SOKETLİ KIRMIZI SİNYAL LAMBASI (Q10,0.8-3MM)TM2.103	M.ELK-LMB-SNY-002
36	SOKETLİ İKAZ LAMBASI SARİ (Q10,08-3MM) TM2.114	M.ELK-LMB-SNY-003
37	FIRIN DÜĞMESİ METAL	M.AKS-DGM-MUH-005

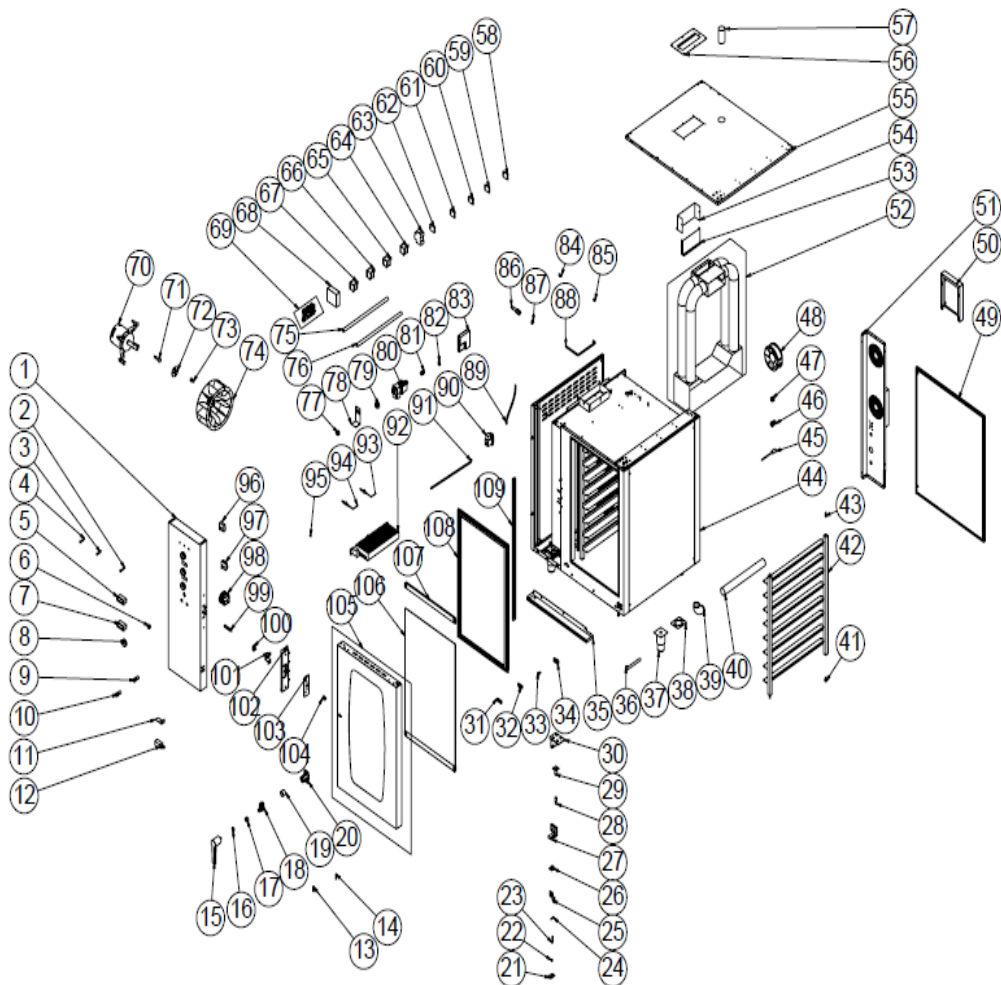
GAZLI KONVEKSİYONLU FIRIN

38	FIRIN DÜĞMESİ YARIM YUVARLAK AY SOKETİ	M.AKS-DGM-SKT-004
39	19 MM ANLIK 220V YEŞİL IŞIKLI METAL DÜĞME	M.ELK-SLT-BTL-003
40	19 MM KALICI 220V YEŞİL IŞIKLI METAL DÜĞME	M.ELK-SLT-BTL-011
41	YENİ PLAS FIRIN KULPU	M.ENJ-KNX-003
42	NBR 70 ORİNG İTALY NB3,53***20,22-İÇÇAP	M.CNT-ORG-NP4-20
43	PLAS KULP SARISI KÜÇÜK BURÇ	YTL-KNX.PLS-KS-0003
44	KAPAK CR-Nİ PRC1 İÇİ BAĞLANTI DÖKÜMÜ BÜYÜK PARÇA (HASSAS DÖKÜM)	M.DKM-HSS-PLS-001
45	KAPAK CR-Nİ PRC2 KİTLEME PARÇASI (HASSAS DÖKÜM)	M.DKM-HSS-PLS-002
46	PLAS KULP SARISI BÜYÜK BURÇ	YTL-KNX.PLS-KS-0002
47	PANO DESTEK SC	YSC-KNX.PLS-LZ-0016
48	KAPAK KİLİT KARSILIK DIS SC	YSC-KNX.KFR-LZ-0239
49	KAPAK KARŞILIK MİL	YTL-KNX.PLS-KS-0004
50	KAPAK MONTAJI	ARA-KNX.PLS-0005
51	1385MM*685MM*6 MM TEMPERLİ CAM BASKILI	M.CAM-TMP-PLS-006
52	CAM ÇITASI	YSC-KNX.PLS-LZ-0080
53	EMAS SİVİÇ L5K13MİP311 240 V-3A TEKERLİ	M.ELK-SWC-EMAS-001
54	SİVİÇ BAĞLANTI SACI	YSC-KNX.KFR-LZ-0020
55	BEYAZ 12*990MM-5630-3C24B-72LED-12V ALÜMİNYUM LED 1 MT	M.ELK-LMB-LED-001
56	ŞASE	-
57	10*1 CRNİ BORU SU GİRİŞ BORUSU 36 CM (KESİM)	YBR-KNX.KFR-KS-0021
58	NOZUL	M.AKS-NZL-SRI-001
59	PERDE HAVA YÖNLENDİRME SACI	YSC-KNX.KFR-PN-0042
60	ÜST TABLA SACI	YSC-KNX.PLS-PN-0024
61	BACA BOĞAZ SC	YSC-KNX.KFR-PN-0105
62	BACA KAPAK SC	YSC-KNX.KFR-PN-0104
63	BACA DIŞ SC	YSC-KNX.KFR-PN-0103
64	BACA İÇ SC	YSC-KNX.KFR-PN-0102
65	BACA BORUSU 100 MM (KESİM)	YBR-KNX.KFR-KS-0018
66	4LÜ BEYAZ KLEMENS	M.ELK-KLM-036
67	RAY KLEMENSİ-AVK 6 KLEMSAN-MAVİ	M.ELK-KLM-008
68	RAY KLEMENSİ-AVK 6 KLEMSAN-KIRMIZI	M.ELK-KLM-024
69	AVK 6 KLEMENS SARI-YEŞİL	M.ELK-KLM-040
70	SCHNEIDER EZ9F43104 4A MONOFAZE SİGORTA	M.ELK-SGR-012
71	SCHNEIDER LC1K0901M7 MİNİ KONTAKTÖR	M.ELK-KNT-KNT-020
72	SCHNEIDER LA1KN22 YARDIMCI KONTAK	M.ELK-KNT-KNT-026
73	SCHNEIDER GZ1AN11 YARDIMCI KONTAK	M.ELK-KNT-KNT-029
74	MDR 20-12 GÜÇ KAYNAĞI (MEAN WELL)	M.ELK-EDM-ERK-004
75	T1-LR SAĞ-SOL ZAMAN ROLESİ (KLEMSAN)	M.ELK-KNT-ROL-005
76	T1-30S ZAMAN ROLESİ (KLEMSAN)	M.ELK-KNT-ROL-006
77	3042*V200*240/480 4/6P KON.FIRIN MOTORU	M.ELK-MTR-FMT-001
78	PANO SACI	YSC-KNX.PLS-LZ-0006

79	EVC99C00X KISA BELLEKLİ ENCODER ENCODER PUSF+CAVO	M.ELK-EDM-DGT-010
80	EV3301J7VRX01 TEK RÖLE 2 DİJİTAL İNPUTLU TERMOSTAT TCJ 230V VIT RD	M.ELK-EDM-DGT-001
81	EV3701D7VRX01 TEK RÖLE 2 DİJİTAL İNPUTLU TİMER DIG 230V VIT RD 5A BU	M.ELK-EDM-DGT-012
82	AN-EL RT04-Ç304 METAL PİMLİ ÇEVİRMELİ ANAHTAR	M.ELK-SLT-ANL-008
83	POT YÜKSELTME SACI	YSC-KNX.SPO-LZ-0193
84	50.87071.000 ENERJİ REGÜLATÖRÜ 240V 13A	M.ELK-MEK-TRM1-017
85	ARA KABLOSU L:1350 MM TK-5020 BUJİ KABLOSU	M.GAZ-CKM-KBL-001
86	110 DERECE TERMOSTAT (EGO 55.132226.030)	M.ELK-MEK-TRM1-019
87	KAPAK KİLİTLEME DİLİ ARKASI (87 MM KARE)	YTL-KNX.PLS-KS-0010
88	KAPAK KİLİT KARŞILIK EK SACI	YSC-KNX.PLS-LZ-0076
89	KAPAK KİLİT KARŞILIK SACI	YSC-KNX.PLS-LZ-0019
90	KB-138-10 ATEŞLEME ELEKTRODU BUJİ	M.GAZ-CKM-BUJİ-001
91	26 ADIM 40000 KCAL/ARKADAN ÇIKIŞLI 3/4 MEME ÇAPI 1,30 14 CM	M.GAZ-BRL-ATM-002
92	MOTOR SOL DIŞ BAĞLANTI VİDASI 30 MM	YTL-KNX.KFR-KS-0112
93	HAVA TOPLAMA SACI	YSC-KNX.PLS-LZ-0083
94	335*110 KONVEKSİYONEL FIRIN FANI	M.FAN-KON-335*110-001
95	KONVEKSİYONEL FAN SABİTLEME PULU	YSC-KNX.PLS-LZ-0090
96	MOTOR KORUMA FLANSI 70 MM	YTL-KNX.KFR-FS-0012
97	MOTOR BAĞLANTI BURCU PİMİ 60 MM	YTL-KNX.PLS-KS-0001
98	BUHAR GİRİŞİ SARI PARÇASI 82 MM	YTL-KNX.KFR-KS-0011
99	S4565A2019B HONEYWELL ATEŞLEME KARTI	M.GAZ-BLK-HNW-002
100	3/4- 3/4 60 CM GAZ FLEKSİ KROM BAĞLANTILI	M.GAZ-TESSPR-004
101	1,5 MT REKORLU SU GİRİŞ HORTUMU (030)	M.MEK-TESSHT-006
102	TORK SOLENOİD VALF 230VAC 1/4 T-GM S101001018 NK 1,8MM 0-16BAR	M.ELK-SLN-MTL-001
103	HORTUM TAKIMI	M.MEK-TESSHT-014
104	FİSKİYE HORTUMU BUHAR GİRİŞ BAĞLANTISI	YTL-KNX.KFR-KS-0090
105	3/4- 3/4 30 CM GAZ FLEKSİ KROM BAĞLANTILI	M.GAZ-TESSPR-026
106	GAZ BORUSU DİRSEK BAĞLANTI SACI	YSC-KNX.KFR-LZ-0253
107	14*24*2 KLİNGRING CONTA 3/4	M.CNT-PLS-KLN-14*24*2
108	VK4105A1001B HONEYWELL GAZ BLOĞU	M.GAZ-BLK-HNW-001
109	45900400-102B HONEYWELL 1/2 DÜZ FLANŞ	M.GAZ-BLK-HNW-003
110	SARI NİPEL 1/2 (KALIN OLAN)	M.MEK-TESSRI-014
111	SARI LPG 0 M6*0,75 ENJEKTÖR 0,80 (ATM.BRÜLÖRLER)	M.GAZ-ENJ-LPG-001
112	10*1 CRNİ BORU SU GİRİŞ BORUSU 36 CM (KESİM)	YBR-KNX.KFR-KS-0021
113	TCM-M03-L080-K1,20.J M12*1,5 120 CM J TİPİ TERMOKUPL	M.ELK-EDM-JKT-001
114	ELEKTROT BAĞLANTI SACI (DUNGS)	YSC-KNX.KFR-LZ-0118
115	BRÜLÖR BAĞLANTI SC	YSC-KNX.KFR-LZ-0078
116	TEPSİ ARABASI CONTASI 50 MT	HCN-LAS-PLS-001

GAZLI KONVEKSİYONLU FIRIN

I YEDEK PARÇA LİSTESİ-DEMONTE GÖRÜNÜŞ



I YEDEK PARÇA LİSTESİ-DEMONTE GÖRÜNÜŞÜ

ÜRÜN KODU:EMP.PFG8		
NO	ÜRÜN ADI	Ü.KODU
1	PANO SACI	YSC-KNX.PLS-LZ-0068
2	SOKETLİ İKAZ LAMBASI-YEŞİL (Q10,0.8-3MM) TM2.115	M.ELK-LMB-SNY-001
3	SOKETLİ KIRMIZI SİNYAL LAMBASI (Q10,0.8-3MM)TM2.103	M.ELK-LMB-SNY-002
4	SOKETLİ İKAZ LAMBASI SARI (Q10,08-3MM) TM2.114	M.ELK-LMB-SNY-003
5	EV3301J7VRX01 TEK RÖLE 2 DİJİTAL İNPUTLU TERMOSTAT TCJ 230V VIT RD	M.ELK-EDM-DGT-001
6	FIRIN DÜĞMESİ YARIM YUVARLAK AY SOKETİ	M.AKS-DGM-SKT-004
7	EV3701D7VRX01 TEK RÖLE 2 DİJİTAL İNPUTLU TİMER DIG 230V VIT RD 5A BU	M.ELK-EDM-DGT-012
8	FIRIN DÜĞMESİ METAL	M.AKS-DGM-MUH-005
9	19 MM ANLIK 220V YEŞİL IŞIKLI METAL DÜĞME	M.ELK-SLT-BTL-003
10	19 MM KALICI 220V YEŞİL IŞIKLI METAL DÜĞME	M.ELK-SLT-BTL-011
11	SİVİÇ BAĞLANTI SACI	YSC-KNX.KFR-LZ-0020
12	EMAS SİVİÇ L5K13MİP311 240 V-3A TEKERLİ	M.ELK-SWC-EMAS-001
13	KAPI SİVİÇ YAYI KONVEKSİYONEL FIRIN	M.YAY-KNV-002
14	PLUS KAPAK YAYI 35*17*1-1,30 MM	M.YAY-MUH-005
15	YENİ PLAS FIRIN KULPU	M.ENJ-KNX-003
16	NBR 70 ORİNG İTALY NB3,53***20,22-İÇÇAP	M.CNT-ORG-NP4-20
17	PLAS KULP SARISI KÜÇÜK BURÇ	YTL-KNX.PLS-KS-0003
18	KAPAK CR-Nİ PRC2 KİTLEME PARÇASI (HASSAS DÖKÜM)	M.DKM-HSS-PLS-002
19	PLAS KULP SARISI BÜYÜK BURÇ	YTL-KNX.PLS-KS-0002
20	KAPAK CR-Nİ PRC1 İÇİ BAĞLANTI DÖKÜMÜ BÜYÜK PARÇA (HASSAS DÖKÜM)	M.DKM-HSS-PLS-001
21	KAPAK İÇİ ALT PRC TIRNAKLI MENTEŞE (HASSAS DÖKÜM)	M.DKM-HSS-PLS-003
22	ÇAP 12 GRİ SİLİKON DAYAMA	M.PLS-SLK-002
23	45*10MM KAPAK İÇ SULUK BORU (50 MM)(KESİM)	YBR-KNX.KFR-KS-0033
24	(F1) FIRIN RAF ASKI PİMİ -30 CM	YTL-KNX.KFR-FS-0003
25	64*40*1,5 MM MENTEŞE PASLANMAZ	M.AKS-MNT-İNX-001
26	KAPAK ÜST PRC YATAK (HASSAS DÖKÜM)	M.DKM-HSS-PLS-004
27	ALT MENTEŞE	YSC-KNX.PLS-LZ-0021
28	KAPAK ÜST MEKANİZMA-MİLİ (49 MM) ÇAP 18	YTL-KNX.PLS-KS-0012
29	KAPAK ÜST PRC 1 MENTEŞE YATAGI (HASSAS DÖKÜM)	M.DKM-HSS-PLS-005
30	ÜST MENTEŞE	YSC-KNX.PLS-LZ-0020
31	LAMBA KAPAK SİVİÇ TAKOZU (PLASTİK)	M.ELK-SWC-OZEL-002
32	LAMBA KAPAK SİVİÇİ (PLASTİK)	M.ELK-SWC-OZEL-001
33	KAPI SİVİÇ PLASTİĞİ VİDASI 35 MM(TORNADA İŞLENİYOR)	YTL-KNX.KFR-FS-0001
34	VİDALI LAMBA GÖVDE SİVİÇİ (PLASTİK)	M.ELK-SWC-OZEL-003

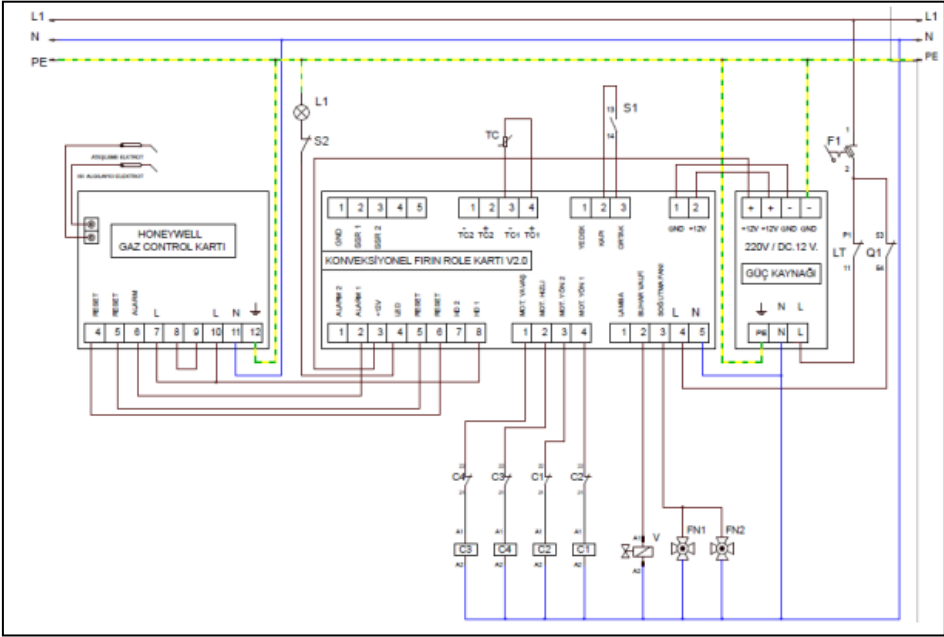
GAZLI KONVEKSİYONLU FIRIN

35	KAPAK SU TAHLİYE SACI	YSC-KNX.PLS-LZ-0054
36	TERLEME TAVASI TAHLİYE BORUSU 14*1*200(KESİM)	YBR-KNX.KFR-KS-0034
37	15 CM İNOX BORU AYAK	M.AKS-AYK-İNX-001
38	SU GİDER BAĞLANTI SACI	YSC-KNX.PLS-LZ-0085
39	51*2 MM CR-Nİ PATENT DİRSEK	M.MEK-TEŞ-İNX-003
40	SU TAHLİYE BORUSU UZUN (50.8*1,2)400 MM	YBR-KNX.PLS-KS-0002
41	(F1) PERDE ASKI PİMİ ALT 15 MM	YTL-KNX.KFR-KS-0040
42	L RAY FIRIN İÇ TEPŞİ RAFI	M.AGC-TK-PLS-001
43	(F1) PERDE ASKI PİMİ ÜST 35 MM	YTL-KNX.KFR-FS-0008
44	ŞASE	-
45	TCM-M03-L080-K1,20.J M12*1,5 120 CM J TİPİ TERMOKUPL	M.ELK-EDM-JKT-001
46	ORTAÇ PG-11 GRİ SOMUNLU KABLO RAKORU	M.ELK-RKR-PLS-003
47	REDİKSİYON SARI 3/4-1/2	M.GAZ-PLT-PLC-006
48	ADDA FAN 172*150*51 230 V AC AA1752HB.AW(RULMANLI)	M.ELK-HVL-KFN-003
49	ARKA DIŞ SACI	YSC-KNX.PLS-PN-0068
50	FAN MUHAFAZA SACI	YSC-KNX.KFR-PN-0504
51	SOL ARKA DİREK SACI	YSC-KNX.PLS-LZ-0097
52	CEHENNEMLİK MONTAJI	ARA-KNX.PLS-0014
53	BACA İÇ SC	YSC-KNX.KFR-PN-0102
54	BACA DIŞ SC	YSC-KNX.KFR-PN-0103
55	ÜST TABLA SACI	YSC-KNX.PLS-PN-0060
56	BACA KAPAK SC	YSC-KNX.KFR-PN-0104
57	BACA BORUSU 100 MM (KESİM)	YBR-KNX.KFR-KS-0018
58	RAY KLEMENSİ-AVK 6 KLEMSAN-MAVİ	M.ELK-KLM-008
59	RAY KLEMENSİ-AVK 6 KLEMSAN-KIRMIZI	M.ELK-KLM-024
60	2Lİ BEYAZ KLEMENS	M.ELK-KLM-028
61	4LÜ BEYAZ KLEMENS	M.ELK-KLM-036
62	AVK 10 SARI YEŞİL KLEMENS	M.ELK-KLM-039
63	SCHNEIDER EZ9F43104 4A MONOFAZE SİGORTA	M.ELK-SGR-012
64	SCHNEIDER LC1K0901M7 MİNİ KONTAKTÖR	M.ELK-KNT-KNT-020
65	SCHNEIDER LA1KN22 YARDIMCI KONTAK	M.ELK-KNT-KNT-026
66	SCHNEIDER GZ1AN11 YARDIMCI KONTAK	M.ELK-KNT-KNT-029
67	SCHNEIDER GZ1E08 MOTOR KORUMA ŞALTERİ	M.ELK-SLT-MK-005
68	MDR 20-12 GÜÇ KAYNAĞI (MEAN WELL)	M.ELK-EDM-ERK-004
69	ELEKTRİK PANOSU-AKE VERSİYON-3 (MANUEL)	M.ELK-AKE-GKF-010
70	3042*V200*240/480 4/6P KON.FIRIN MOTORU	M.ELK-MTR-FMT-001
71	MOTOR BAĞLANTI BURCU PİMİ 60 MM	YTL-KNX.PLS-KS-0001
72	MOTOR KORUMA FLANSI 70 MM	YTL-KNX.KFR-FS-0012

73	MOTOR SOL DIŞ BAĞLANTI VİDASI 30 MM	YTL-KNX.KFR-KS-0112
74	VRD 0300-110BD12P ÇAP 300 FIRIN FANI	M.FAN-KON-300*110-001
75	3/4- 3/4 60 CM GAZ FLEKSİ KROM BAĞLANTILI	M.GAZ-TEŞ-SPR-004
76	3/4- 3/4 30 CM GAZ FLEKSİ KROM BAĞLANTILI	M.GAZ-TEŞ-SPR-026
77	REDİKSİYON SARI 3/4-1/2	M.GAZ-PLT-PLC-006
78	GAZ BORUSU DİRSEK BAĞLANTI SACI	YSC-KNX.KFR-LZ-0253
79	45900400-102B HONEYWELL 1/2 DÜZ FLANŞ	M.GAZ-BLK-HNW-003
80	VK4105A1001B HONEYWELL GAZ BLOĞU	M.GAZ-BLK-HNW-001
81	SARI NİPEL 1/2 (KALIN OLAN)	M.MEK-TEŞ-SRI-014
82	14*24*2 KLİNGRİNG CONTA 3/4	M.CNT-PLS-KLN-14*24*2
83	S4565A2019B HONEYWELL ATEŞLEME KARTI	M.GAZ-BLK-HNW-002
84	NOZUL	M.AKS-NZL-SRI-001
85	FİSKİYE HOTRUMU BUHAR GİRİŞ BAĞLANTISI	YTL-KNX.KFR-KS-0090
86	BUHAR GİRİŞİ SARI PARÇASI 82 MM	YTL-KNX.KFR-KS-0011
87	82 MM SU GEÇİŞ PARÇASI SOMUNU	YTL-KNX.KFR-KS-0013
88	10*1 CRNİ BORU SU GİRİŞ BORUSU 36 CM (KESİM)	YBR-KNX.KFR-KS-0021
89	HORTUM TAKIMI	M.MEK-TEŞ-HRT-011
90	TORK SOLENOİD VALF 230VAC 1/4 T-GM S101001018 NK 1,8MM 0-16BAR	M.ELK-SLN-MTL-001
91	1,5 MT REKORLU SU GİRİŞ HORTUMU (030)	M.MEK-TEŞ-HRT-006
92	19 ADIM 30000 KCAL/ARKADAN ÇIKIŞLI 3/4 MEME ÇAPI 1,30 14 CM	M.GAZ-BRL-ATM-001
93	ARA KABLOSU L:1350 MM TK-5020 BUJİ KABLOSU	M.GAZ-CKM-KBL-001
94	KB-138-10 ATEŞLEME ELEKTRODU BUJİ	M.GAZ-CKM-BUJİ-001
95	SARI LPG 0 M6*0,75 ENJEKTÖR 0,80 (ATM.BRÜLÖRLER)	M.GAZ-ENJ-LPG-001
96	50.87071.000 ENERJİ REGÜLATÖRÜ 240V 13A	M.ELK-MEK-TRM1-017
97	AN-EL RT04-Ç304 METAL PİMLİ ÇEVİRMELİ ANAHTAR	M.ELK-SLT-ANL-008
98	110 DERECE TERMOSTAT (EGO 55.132226.030)	M.ELK-MEK-TRM1-019
99	KAPAK KİLİTLEME DİLİ ARKASI (87 MM KARE)	YTL-KNX.PLS-KS-0010
100	KAPAK KİLİT KARŞILIK EK SACI	YSC-KNX.PLS-LZ-0076
101	KAPAK KİLİT KARŞILIK SACI	YSC-KNX.PLS-LZ-0019
102	PANO DESTEK SC	YSC-KNX.PLS-LZ-0016
103	KAPAK KİLİT KARŞILIK DIS SC	YSC-KNX.KFR-LZ-0239
104	PLS KAPAK KARŞILIK MİL	YTL-KNX.PLS-KS-0004
105	KAPAK MONTAJI	ARA-KNX.PLS-0008
106	990MM*565MM*6 MM TEMPERLİ CAM BASKILI	M.CAM-TMP-PLS-008
107	CAM ÇITASI	YSC-KNX.PLS-LZ-0079
108	550*975 MM SİLİKON KAPI CONTASI	M.CNT-PLS-004
109	BEYAZ 12*990MM-5630-3C24B-72LED-12V ALÜMİNYUM LED 1 MT	M.ELK-LMB-LED-001

GAZLI KONVEKSİYONLU FIRIN

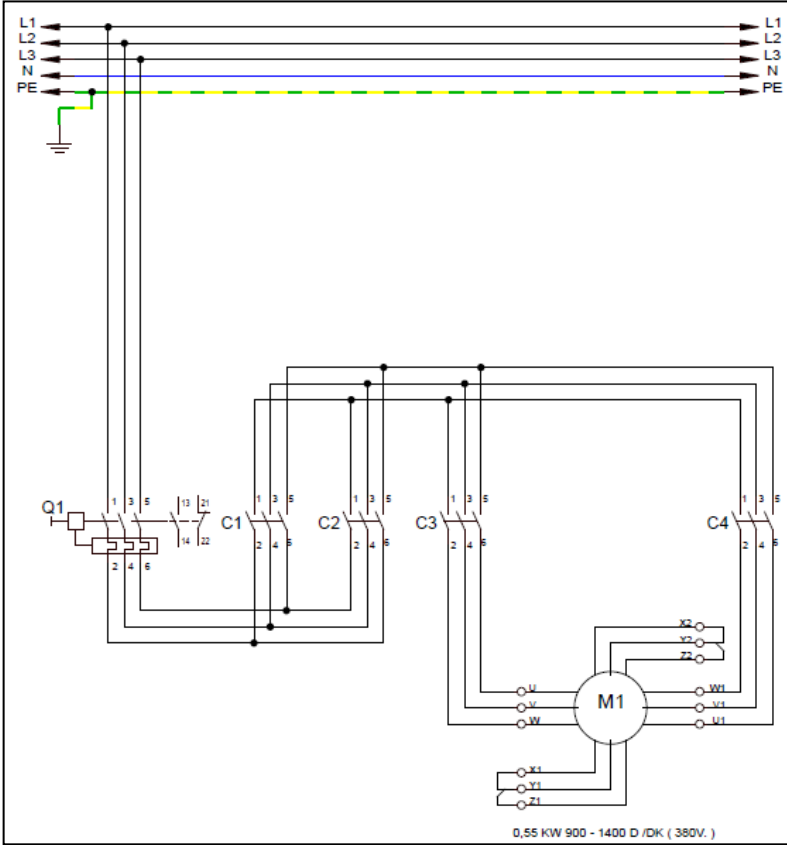
J ELEKTRİK DEVRE ŞEMASI



EMP.GKF-10 – EMP.GKF-20

F1	Kumanda paneli sigortası 1X4 A
C1	Fan sağ kontaktörü 220V
C2	Fan sol kontaktörü 220V
C3	Fan Motor 1.hız kontaktörü 220V
C4	Fan Motor 2.hız kontaktörü 220V
Q1	Motor koruma termiği 2,5-4 Amper
R1	Soğutucu fan rölesi 220V
R2	Honeywell gaz reset rölesi 220V
R3	Motor sağ sol kontaktör rölesi 220V
V	Buhar valfi
LT	Limit termostat 360°C
S1	Kapı alarm switch
S2	Kapı lamba switch
TC	Termokupl (TC M06-L 150-K01K)
L1	İç aydınlatma lambası 12V
FAN1.FAN2	Soğutma fanı 220V
M1	İç hava sirkülasyon fan motoru 0,55 Kw 900-1400 d/dk

J ELEKTRİK DEVRE ŞEMASI

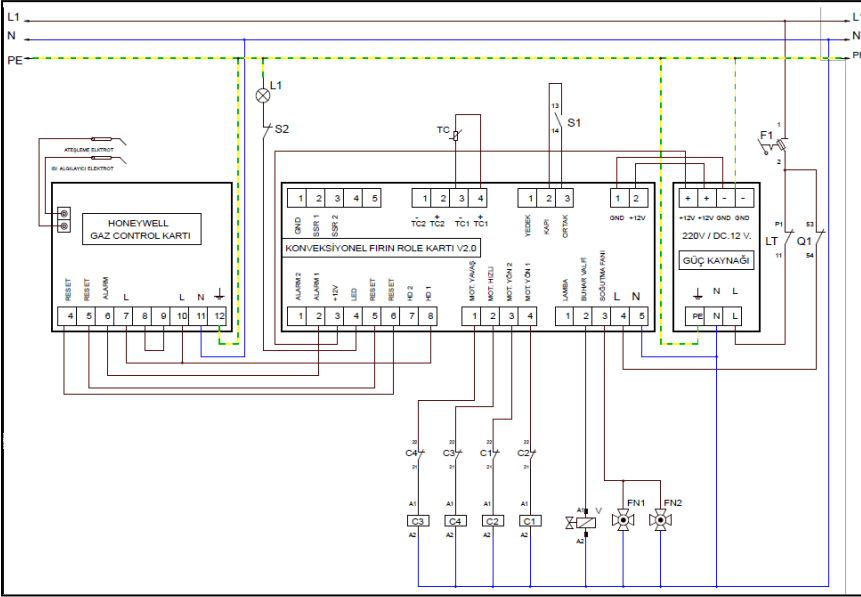


EMP.GKF-10-20

GÜÇ DEVRESİ

GAZLI KONVEKSİYONLU FIRIN

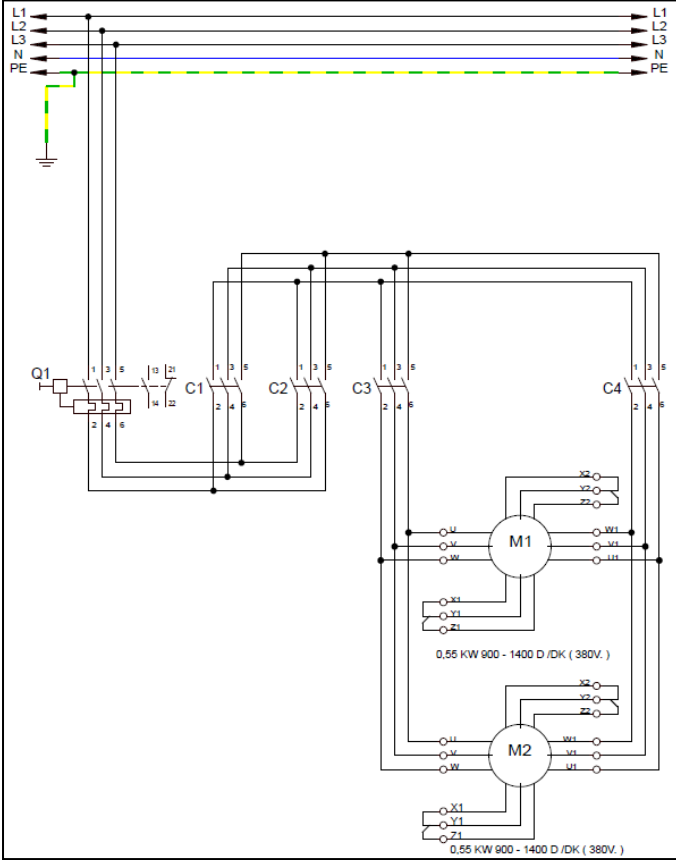
J ELEKTRİK DEVRE ŞEMASI



EMP.GKF-40

F1	Kumanda paneli sigortası 1X4 A
C1	Fan sağ kontaktörü 220V
C2	Fan sol kontaktörü 220V
C3	Fan Motor 1.hız kontaktörü 220V
C4	Fan Motor 2.hız kontaktörü 220V
Q1	Motor koruma termiği 2,5-4 Amper
R1	Soğutucu fan rölesi 220V
R2	Honeywell gaz reset rölesi 220V
R3	Motor sağ sol kontaktör rölesi 220V
V	Buhar valfi
LT	Limit termostat 360°C
S1	Kapı alarm switch
S2	Kapı lamba switch
TC	Termokupl (TC M06-L 150-K01K)
L1	İç aydınlatma lambası 12V
FAN1.FAN2	Soğutma fanı 220V
M1	İç hava sirkülasyon fan motoru 0,55 Kw 900-1400 d/dk

J ELEKTRİK DEVRE ŞEMASI

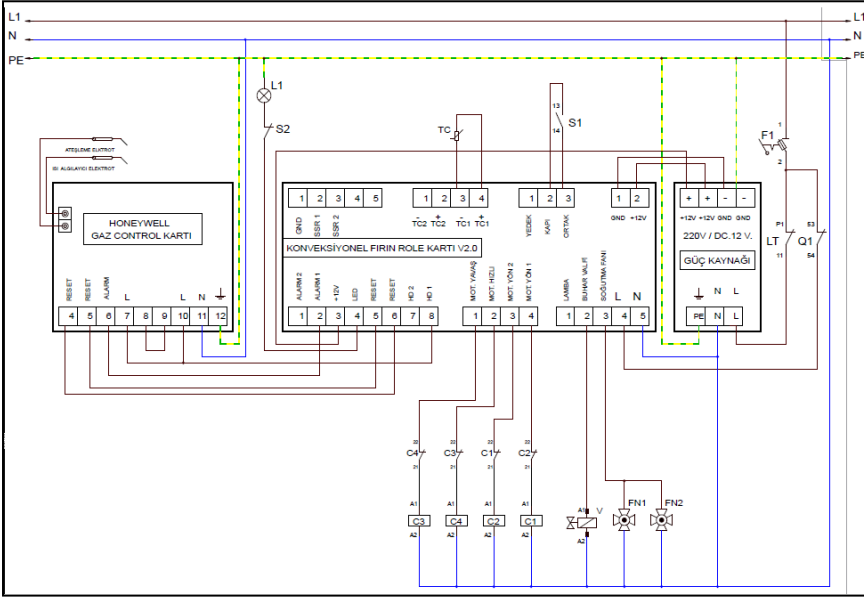


EMP.GKF-40

GÜÇ DEVRESİ

GAZLI KONVEKSİYONLU FIRIN

J ELEKTRİK DEVRE ŞEMASI



EMP.PFG8

F1	Kumanda paneli sigortası 2 A
C1	Fan sağ yön kontaktörü 20 A 220V
C2	Fan sol yön kontaktörü 20 A 220V
C3	Fan 1.hız kontaktörü 20 A 220V
C4	Fan 2.hız kontaktörü 20 A 220V
Q1	1.hız motor koruma termiği 4-6 Amper
R1	Soğutucu fan rölesi 220V
R2	Honeywell ısıtıcı röle 220V
V	Buhar valfi 220V
R3	Motor sağ sol kontaktör rölesi 220V
LT	Limit termostat 360°C
S1	Kapı alarm switch
S2	Kapı lamba switch
TC	Termokupl (TC M06-L 150-K01K)
L1	İç aydınlatma lambası LED 12VDC
FN1.FN2	Soğutma fanı 220V
M1	İç hava sirkülasyon fan motoru 0,55 Kw 900-1400 d/dk

J ELEKTRİK DEVRE ŞEMASI

PANEL BAĞLANTISI

