

## İÇİNDEKİLER

---

<b>A</b>	<b>GENEL BİLGİLER .....</b>	<b>Sayfa 2</b>
A1	TANIMLAMA.....	Sayfa 3
A2	TEKNİK BİLGİLER .....	Sayfa 3
A3	TAŞIMA .....	Sayfa 4
A4	PAKETİ AÇMA .....	Sayfa 4
<b>B</b>	<b>MONTAJ.....</b>	<b>Sayfa 4</b>
<b>C</b>	<b>GENEL UYARILAR .....</b>	<b>Sayfa 5</b>
<b>D</b>	<b>CİHAZIN KULLANIMI .....</b>	<b>Sayfa 6</b>
<b>E</b>	<b>TEMİZLİK ve BAKIM .....</b>	<b>Sayfa 7</b>
<b>F</b>	<b>SORUN GİDERME .....</b>	<b>Sayfa 8</b>
<b>G</b>	<b>YEDEK PARÇA LİSTESİ-DEMONTE GÖRÜNÜŞ.....</b>	<b>Sayfa 9</b>
<b>H</b>	<b>ELEKTRİK DEVRE ŞEMASI.....</b>	<b>Sayfa 17</b>

## A GENEL BİLGİLER

---

**BU CİHAZI MONTAJ ETMEDEN ÖNCE ÇALIŞTIRMA ve BAKIM TALİMATLARINI DİKKATLİCE OKUYUNUZ. YANLIŞ MONTAJ ve PARÇA DEĞİŞİMİ ÜRÜNE HASAR VEREBİLİR YA DA KİŞİLERİ YARALAMAYA SEBEBİYET VEREBİLİR. CİHAZA KASITLI HASAR VERME, İHMAL, TALİMATLARA VE YÖNETMELİKLERE UYMAMAKTAN DOLAYI OLUŞAN HASARLAR VEYA YANLIŞ BAĞLANTILAR FİRMAMIZ SORUMLULUĞUNDA DEĞİLDİR. CİHAZA YETKİSİZ MÜDAHALE, ÜRÜNÜN GARANTİSİNİ GEÇERSİZ KILACAKTIR.**

1. Bu kitapçığı başka operatörlere gelecekte referans olması bakımından el altında güvenli bir yerde muhafaza ediniz.
2. **Cihaz montajı, kullanılacağı ülkedeki mevcut yönetmeliklere ve talimatlara göre yetkili personel tarafından yapılmalıdır.**
3. Bu cihaz eğitim verilmiş kişiler tarafından kullanılmalıdır.
4. Cihazın arızalanması durumunda cihazı kapatınız. Cihaza sadece üretici tarafından yetkilendirilmiş bir servis merkezi hizmet vermelidir. Orijinal yedek parça isteyiniz.

# MAYALANDIRMA KABİNİ

## A1 TANIMLAMA

\*Yüksek verim sağlayan bu cihaz, endüstriyel mutfaklarda kullanılmak üzere üretilmiş profesyonel bir mayalandırma kabinidir.

Kodu	Ebatlar (mm)	Ağırlık (kg)	Paketleme Ölçüleri (mm)
EMP.MF.20	500X720X1800	78	1020x980x870
EMP.MF.20-T	500X720X1800	80	1020x980x870
EMP.MFI.20	630X850X1900	104	1150X1110X970
EMP.MFI.20-T	630X850X1900	106	1150x1110X970

## A2 TEKNİK BİLGİLER

Kodu	Kapasite	Elektrik Girişi (V)	Kablo Kesiti (mm <sup>2</sup> )	Güç (Kw)	Sigorta Seçimi (A)
EMP.MF.20	16 ad.(40x60)	230	3x1,5	4	16
EMP.MF.20-T	16 ad.(40x60)	230	3x1,5	4	16
EMP.MFI.20	16 ad.(40x60)	230	3x1,5	4	16
EMP.MFI.20-T	16 ad.(40x60)	230	3x1,5	4	16

**A3 TAŞIMA**

\*Bu cihaz elde taşınmaz. Bu nedenle cihazı taşımak için bir yük kaldırma aracı (forklift veya transpalet) kullanınız. (Forklift veya transpaletin kaldırma kolları cihazın altından yarıdan fazla kısmına kadar ulaşmalıdır).

**A4 PAKETİ AÇMA**

\*Cihaz, kullanılan ülkedeki yönetmeliklere göre açılmalı ve ambalajlarının imhası yapılmalıdır. Gıda ile temas eden parçalar paslanmaz çeliktir. Tüm plastik parçalar, malzemenin sembolü ile işaretlidir.

\*Cihazın parçalarının eksiksiz geldiğini ve nakliye esnasında herhangi bir hasara uğrayıp uğramadığını kontrol ediniz.

**B MONTAJ**

\*Ürünü düz ve sağlam bir zemin üzerine yerleştiriniz, devrilme risklerine karşı gerekli önlemleri alınız.

\*Cihaza montaj ve servis hizmeti verecek personelin, konusunda uzman ve firmamız tarafından montaj-servis lisansına sahip olması zorunluluğu vardır.

\*Elektrik güç kaynağına bağlantı, yetkili bir kişi tarafından yapılmalıdır.

\*Cihazı bağladığınız gerilimin, cihaz etiketinde yazan gerilim değeri ile aynı olduğundan emin olunuz.



Cihazın topraklama bağlantısı, standartlara ve güvenlik kurallarına uygun olarak yapılmalıdır.









\*Cihazın topraklaması, elektrik tesisatının en yakın panodaki topraklama hattına bağlanmalıdır.

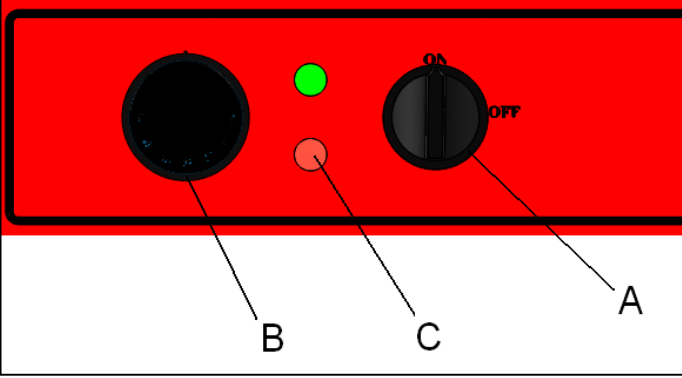
\*Cihaz elektrik bağlantısının, ana sigorta ve kaçak akım sigortası yürürlükteki yönetmeliklere ve kurallara göre yapılmalıdır.

\*Bu cihaz, patisserie fırınlarının altına monte edilerek de kullanılabilir.

# MAYALANDIRMA KABİNİ

## C GENEL UYARILAR

-  \*Cihazı, yeterli aydınlatma olmayan tesislerde kullanmayınız.
-  \*Cihazı kullanırken hareketli parçalara kesinlikle dokunmayınız.
-  \*Cihazı, yanıcı ve patlayıcı maddelerin bulunduğu ortamlara yakın yere montaj etmeyiniz. Kabin yüzeylerinin yanıcı malzemelerle arasında minimum 10 cm mesafe olmalıdır.
-  \*Cihazı boşta çalıştırmayınız.
-  \*Cihazın kapasitesinin çok altında/üstünde yükleme yapmayınız.
-  \*Uygun koruyucu ekipmanlar kullanmadan cihaza müdahalede bulunmayınız.
-  \*Cihazın kullanıldığı alanda herhangi bir sebeple çıkan, yangın, alev parlaması gibi durumlarda hızlı bir şekilde (varsa) gaz vanalarını ve elektrik şalterlerini kapatarak yangın söndürücü kullanınız. Alevi söndürmek için asla su kullanmayınız.
-  \*Topraklama bağlantısı olmamasından kaynaklanan hasarlar garanti kapsamına alınmayacaktır.

**D CİHAZIN KULLANIMI****\*Kontrol Panosu:**

- A :** ON/OFF (Açma/Kapatma) düğmesi  
**B :** Termostat (sıcaklık) ayar düğmesi  
**C :** Gösterge lambası

**\*Kullanımı:**

- Cihazın fişini prize takınız ve cihazın ön tarafında bulunan "ON/OFF" şalterini açık konuma getiriniz.
- Cihazın alt kısmındaki küvet içine su koyunuz.
- Rezistansın ısınması ile fan çalışmaya başlayacaktır.
- Hamurun mayalanma süresine göre termostat ayar düğmesini "30-90 °C " arasında bir değere getiriniz.
- Mayalanacak hamurların bulunduğu tepsileri kabin içine yerleştiriniz.
- Mayalama işlemi bittikten sonra hamurların bulunduğu tepsileri kabinden çıkarınız.
- Cihazın "ON/OFF" düğmesine basarak cihazı kapalı konuma getiriniz.
- Fişini prizden çıkarınız.

# MAYALANDIRMA KABİNİ

## E TEMİZLİK ve BAKIM

---

### ➤ Her Kullanımdan Sonra Yapılması Gerekenler;

- Cihazın temizliğini yaparken fişin prizde olmadığından veya şalterin kapalı olduğundan emin olunuz.
- Her kullanımdan sonra kabinin iç yüzeyini yumuşak bir bez ile cihaz tam soğumadan temizleyiniz.
- Cihazın dış temizliğini nemli bir bez ile yapınız.
- Cihazın temizliğinde asit ve türevi malzemeler kullanmayınız.
- Cihazın temizliğini yaparken basınçlı su ve buhar kullanmayınız.
- Cihazı bulaşık teli gibi krom malzemeyi çizebilecek malzemeler ile temizlemeyiniz.

### ➤ Periyodik Olarak Yapılması Gerekenler;

- Bakım sadece eğitimli kişiler tarafından yapılmalıdır.
- Cihazın periyodik bakımın her 15 günde bir yapınız.
- Kullanım sıklığına göre rezistansları kontrol ediniz.

## F SORUN GİDERME

## CİHAZ ÇALIŞMIYOR

1. Cihazın fişinin prize takılı olup olmadığını kontrol ediniz.
2. Elektrik bağlantısını kontrol ediniz.
3. Sigortanın açık olup olmadığını kontrol ediniz.

## İYİ MAYALAMIYOR

1. Sıcaklık ayarını kontrol ediniz.
2. Su haznesinde yeterli miktarda su olup olmadığını kontrol ediniz.

## CİHAZ DURDU

1. Cihaz, voltaj düşüklüğü nedeniyle durabilir. Bu durumda voltajı kontrol ediniz.
2. Rezistansı kontrol ediniz. Küvet içinde su kalmadığı takdirde rezistans yanar.

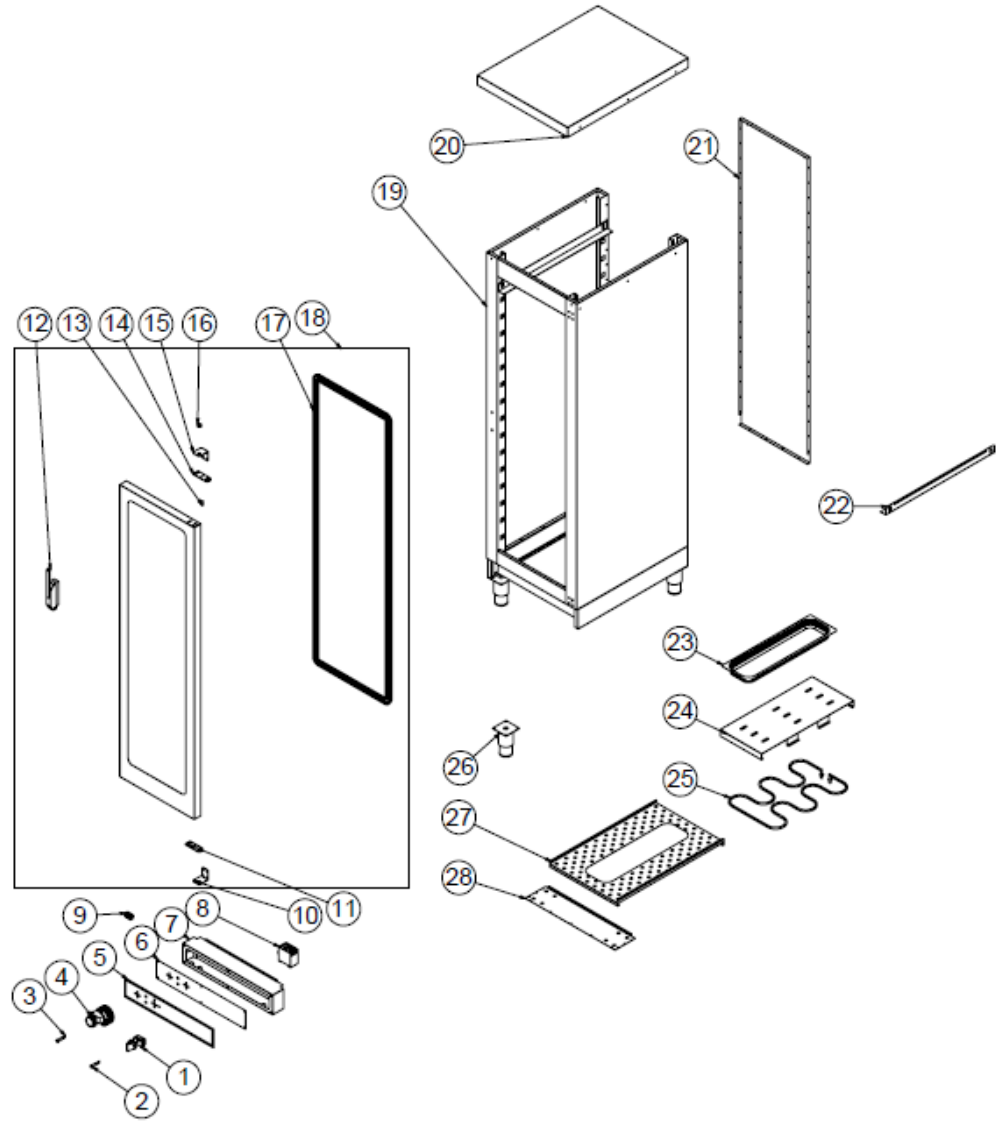
- Hamur mayalama uygun kalitede yapılmıyor ise,
- Güvenlik fonksiyonlarından herhangi biri çalışmıyor ise,
  - Cihazı kullanmayınız.

\*Yukarıdaki sorunlar yine de devam ediyor ise yetkili servislerimizle irtibat kurunuz.



# MAYALANDIRMA KABİNİ

## G YEDEK PARÇA LİSTESİ-DEMONTE GÖRÜNÜŞÜ



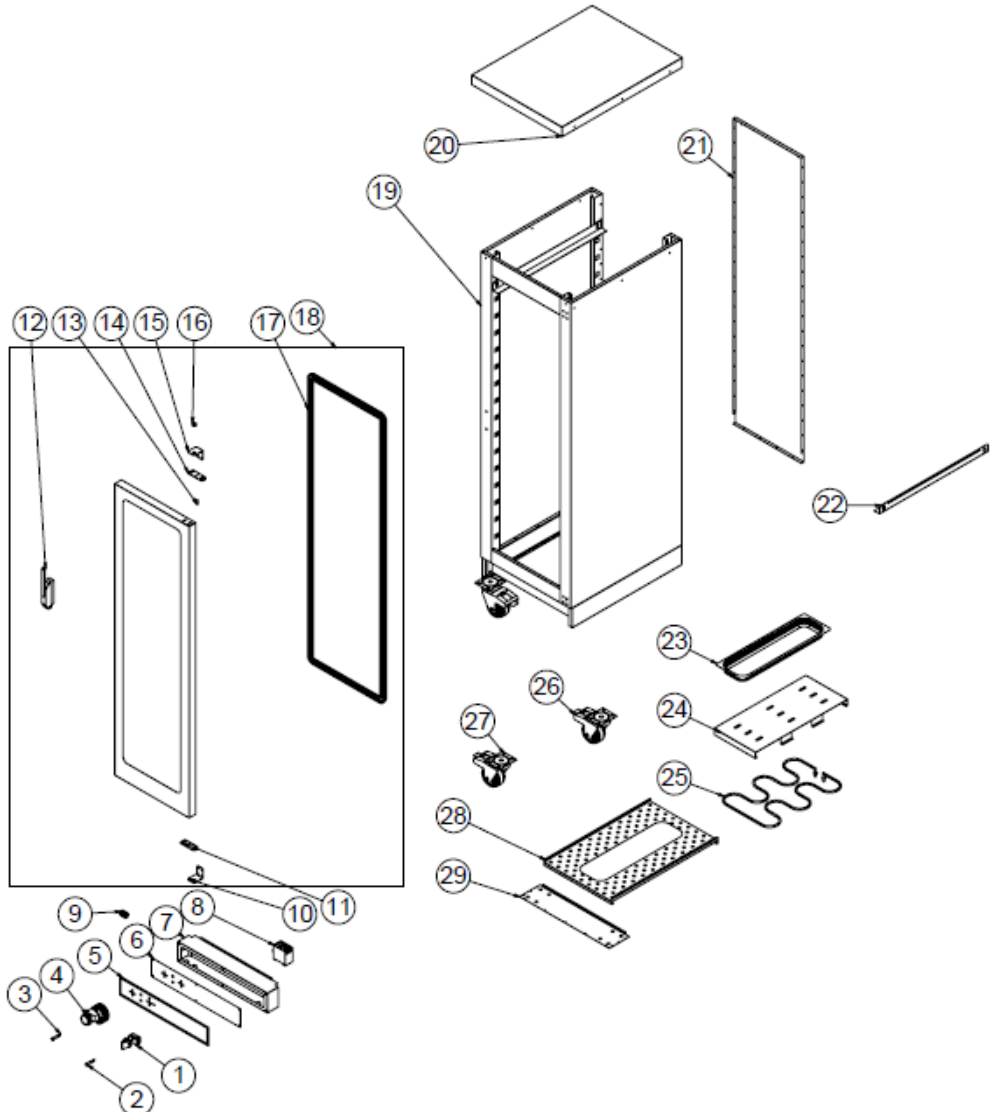
EMP.MF.20

## G YEDEK PARÇA LİSTESİ-DEMONTE GÖRÜNÜŞÜ

ÜRÜN KODU : EMP.MF.20		
NO	ÜRÜN ADI	ÜRÜN KODU
1	TERMOSTAT VE DÜĞMESİ	M.ELK-MEK-TRM1-012
2	LAMBA	ERK.M.ELK-LMB-SNY-001
3	LAMBA	ERK.M.ELK-LMB-SNY-002
4	ŞALTER	M.ELK-SLT-BT
5	ETİKET	M.AKS-ETK-LKS-011
6	ETİKET SACI	YSC-ERK.MF-LZ-0008
7	ÖN PANO SACI	YSC-ERK.MF-PN-0006
8	KONTAKTÖR	ERK.M.ELK-KNT-KNT-021
9	KABLO RAKORU	ERK.M.ELK-RKR-PLS-003
10	MENTEŞE SACI ALT	YSC-ERK.MF-LZ-0041
11	ALT MENTEŞE	YSC-ERK.MF-LZ-0037
12	KİLİT	ERK.M.AKS-KLT-GNL-003
13	MENTEŞE PİMİ	YTL-ERK.BQ-KS-0004
14	ÜST MENTEŞE	YSC-ERK.MF-LZ-0036
15	MENTEŞE SACI ÜST	YSC-ERK.MF-LZ-0040
16	MENTEŞE PİM YERİ	YTL-ERK.BQ-KS-0003
17	CONTA ( 458*1496 )	M.CNT-ERK-015
18	KAPAK	ARA-ERK-MF-0001
19	ŞASE	-
20	ÜST KAPAK SACI	YSC-ERK.MF-PN-0072
21	DIŞ ARKA SACI	YSC-ERK.MF-PN-0003
22	RAF KIZAK SACI	YSC-ERK.MF-PN-0014
23	2/4 KÜVET	M.MTS-ERK-004
24	REZİSTANS ÜST SACI	YSC-ERK.MF-PN-0031
25	REZİSTANS	M.ELK-RZS-OZL-005
26	AYAK	ERK.M.AKS-AYK-INX-001
27	DELİKLİ TAVA	YSC-ERK.MF-PN-0009
28	TEKER SACI	YSC-ERK.MF-PN-0087

# MAYALANDIRMA KABİNİ

## G YEDEK PARÇA LİSTESİ-DEMONTE GÖRÜNÜŞÜ



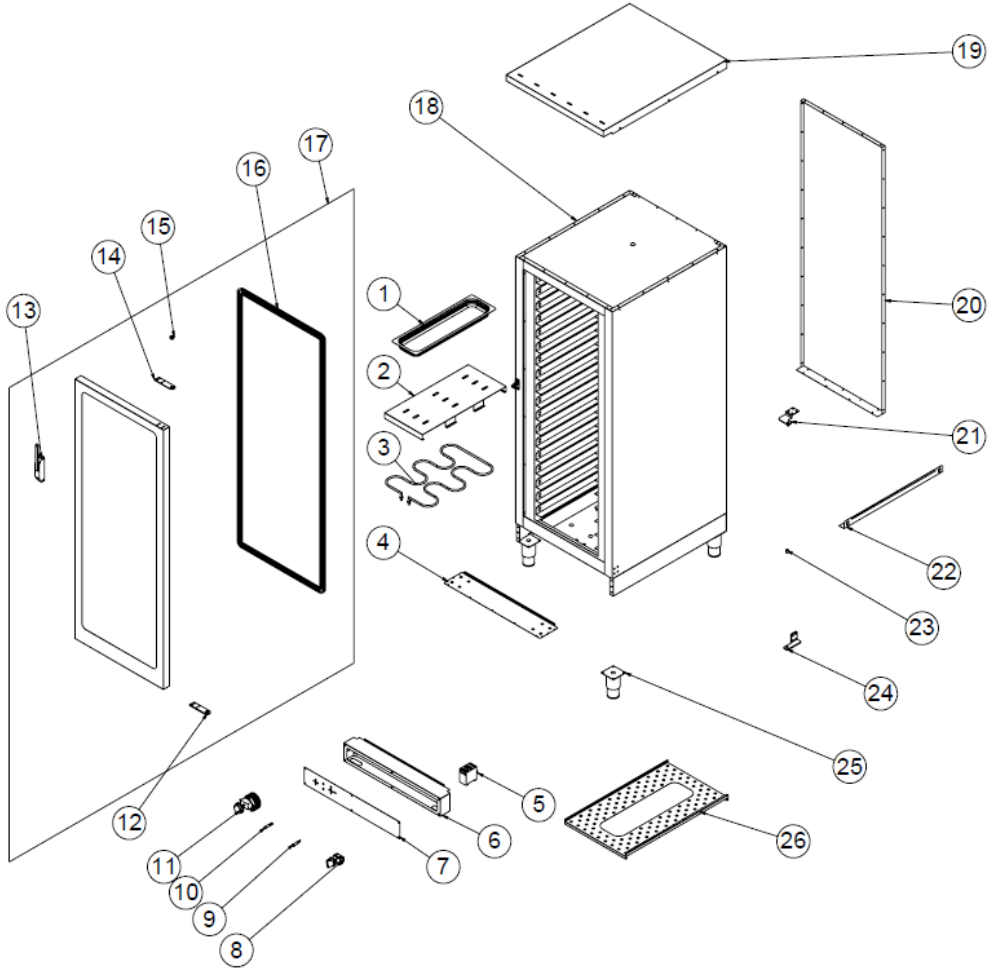
EMP.MF.20-T

## G YEDEK PARÇA LİSTESİ-DEMONTE GÖRÜNÜŞÜ

ÜRÜN KODU : EMP.MF.20-T		
NO	ÜRÜN ADI	ÜRÜN KODU
1	TERMOSTAT VE DÜĞMESİ	M.ELK-MEK-TRM1-012
2	LAMBA	ERK.M.ELK-LMB-SNY-001
3	LAMBA	ERK.M.ELK-LMB-SNY-002
4	ŞALTER	M.ELK-SLT-BT
5	ETİKET	M.AKS-ETK-LKS-011
6	ETİKET SACI	YSC-ERK.MF-LZ-0008
7	ÖN PANO SACI	YSC-ERK.MF-PN-0006
8	KONTAKTÖR	ERK.M.ELK-KNT-KNT-021
9	KABLO RAKORU	ERK.M.ELK-RKR-PLS-003
10	MENTEŞE SACI ALT	YSC-ERK.MF-LZ-0041
11	ALT MENTEŞE	YSC-ERK.MF-LZ-0037
12	KİLİT	ERK.M.AKS-KLT-GNL-003
13	MENTEŞE PİMİ	YTL-ERK.BQ-KS-0004
14	ÜST MENTEŞE	YSC-ERK.MF-LZ-0036
15	MENTEŞE SACI ÜST	YSC-ERK.MF-LZ-0040
16	MENTEŞE PİM YERİ	YTL-ERK.BQ-KS-0003
17	CONTA ( 458*1496 )	M.CNT-ERK-015
18	KAPAK	ARA-ERK-MF-0001
19	ŞASE	-
20	ÜST KAPAK SACI	YSC-ERK.MF-PN-0072
21	DIŞ ARKA SACI	YSC-ERK.MF-PN-0003
22	RAF KIZAK SACI	YSC-ERK.MF-PN-0014
23	2/4 KÜVET	M.MTS-ERK-004
24	REZİSTANS ÜST SACI	YSC-ERK.MF-PN-0031
25	REZİSTANS	M.ELK-RZS-OZL-005
26	FRENSİZ TEKER	M.AKS-TKR-PS-002
27	FRENLİ TEKER	M.AKS-TKR-PSF-003
28	DELİKLİ TAVA	YSC-ERK.MF-PN-0009
29	TEKER SACI	YSC-ERK.MF-PN-0087

# MAYALANDIRMA KABİNİ

## G YEDEK PARÇA LİSTESİ-DEMONTE GÖRÜNÜŞÜ

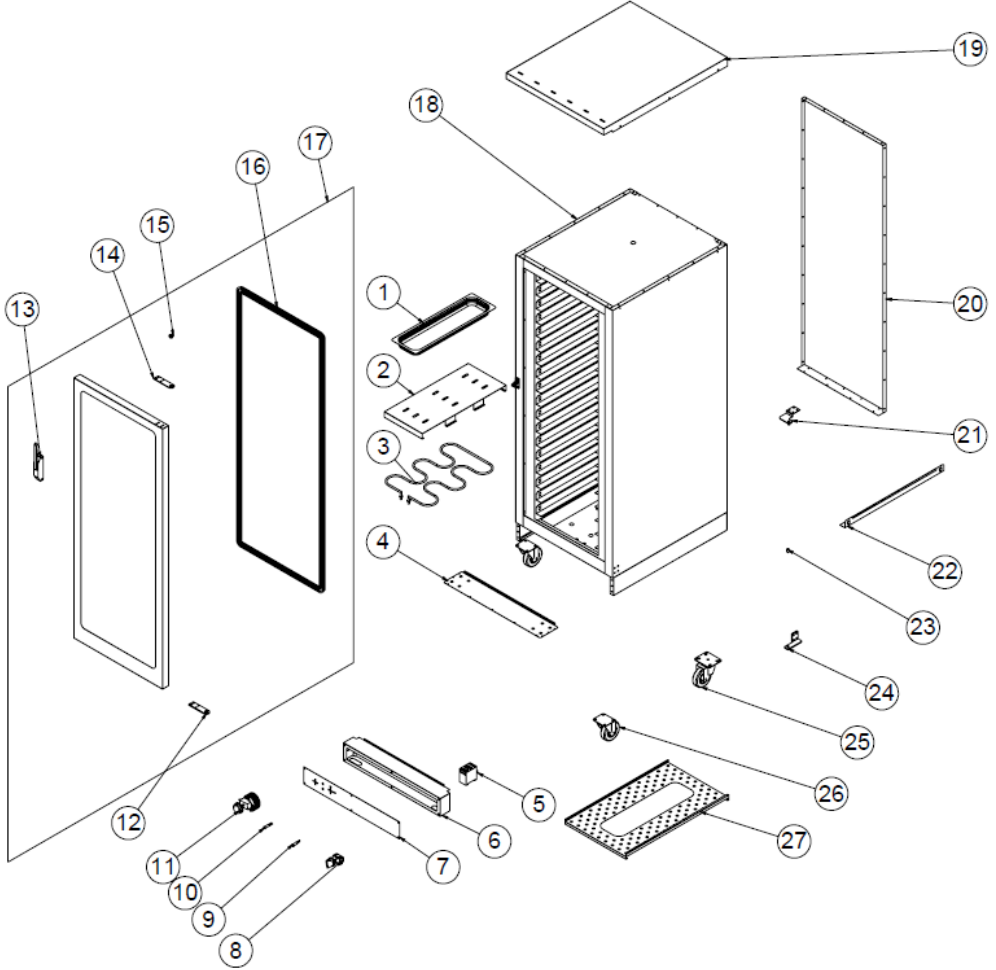


## G YEDEK PARÇA LİSTESİ-DEMONTE GÖRÜNÜŞÜ

ÜRÜN KODU :EMP.MFI.20		
NO	ÜRÜN ADI	ÜRÜN KODU
1	2/4 KÜVET	M.MTS-ERK-004
2	REZİSTANS ÜST SACI	YSC-ERK.MF-PN-0031
3	REZİSTANS	M.ELK-RZS-OZL-005
4	TEKER SACI	YSC-ERK.MF-PN-0068
5	KONTAKTÖR	ERK.M.ELK-KNT-KNT-021
6	ÖN PANO SACI	YSC-ERK.MF-PN-0062
7	ETİKET SACI	YSC-ERK.MF-LZ-0024
8	TERMOSTAT VE DÜĞMESİ	M.ELK-MEK-TRM1-012
9	LAMBA	ERK.M.ELK-LMB-SNY-001
10	LAMBA	ERK.M.ELK-LMB-SNY-002
11	ŞALTER	M.ELK-SLT-BT
12	ALT MENTEŞE SACI	YSC-ERK.BQ-LZ-0097
13	KİLİT	ERK.M.AKS-KLT-GNL-003
14	ÜST MENTEŞE SACI	YSC-ERK.BQ-LZ-0082
15	MENTEŞE PİM YERİ	YTL-ERK.BQ-KS-0003
16	CONTA ( 566*1465 )	M.CNT-ERK-016
17	KAPAK	ARA-ERK-MF-0002
18	ŞASE	-
19	ÜST KAPAK SACI	YSC-ERK.BQ-LZ-0100
20	DIŞ ARKA SACI	YSC-ERK.MF-PN-0046
21	MENTEŞE SACI ÜST	YSC-ERK.MF-LZ-0040
22	RAF KIZAK SACI	YSC-ERK.MF-PN-0014
23	MENTEŞE PİMİ	YTL-ERK.BQ-KS-0004
24	MENTEŞE SACI ALT	YSC-ERK.MF-LZ-0041
25	AYAK	ERK.M.AKS-AYK-INX-001
26	DELİKLİ TAVA	YSC-ERK.MF-PN-0063

# MAYALANDIRMA KABİNİ

## G YEDEK PARÇA LİSTESİ-DEMONTE GÖRÜNÜŞÜ



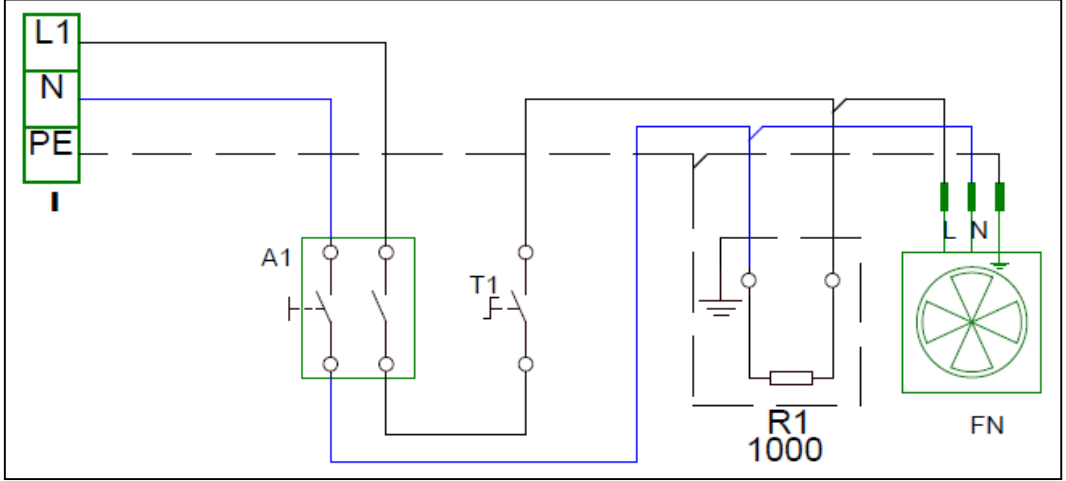
## G YEDEK PARÇA LİSTESİ-DEMONTE GÖRÜNÜŞ

ÜRÜN KODU :EMP.MFI.20-T		
NO	ÜRÜN ADI	ÜRÜN KODU
1	2/4 KÜVET	M.MTS-ERK-004
2	REZİSTANS ÜST SACI	YSC-ERK.MF-PN-0031
3	REZİSTANS	M.ELK-RZS-OZL-005
4	TEKER SACI	YSC-ERK.MF-PN-0068
5	KONTAKTÖR	ERK.M.ELK-KNT-KNT-021
6	ÖN PANO SACI	YSC-ERK.MF-PN-0062
7	ETİKET SACI	YSC-ERK.MF-LZ-0024
8	TERMOSTAT VE DÜĞMESİ	M.ELK-MEK-TRM1-012
9	LAMBA	ERK.M.ELK-LMB-SNY-001
10	LAMBA	ERK.M.ELK-LMB-SNY-002
11	ŞALTER	M.ELK-SLT-BT
12	ALT MENTEŞE SACI	YSC-ERK.BQ-LZ-0097
13	KİLİT	ERK.M.AKS-KLT-GNL-003
14	ÜST MENTEŞE SACI	YSC-ERK.BQ-LZ-0082
15	MENTEŞE PİM YERİ	YTL-ERK.BQ-KS-0003
16	CONTA ( 566*1465 )	M.CNT-ERK-016
17	KAPAK	ARA-ERK-MF-0002
18	ŞASE	-
19	ÜST KAPAK SACI	YSC-ERK.BQ-LZ-0100
20	DIŞ ARKA SACI	YSC-ERK.MF-PN-0046
21	MENTEŞE SACI ÜST	YSC-ERK.MF-LZ-0040
22	RAF KIZAK SACI	YSC-ERK.MF-PN-0014
23	MENTEŞE PİMİ	YTL-ERK.BQ-KS-0004
24	MENTEŞE SACI ALT	YSC-ERK.MF-LZ-0041
25	FRENŞİZ TEKER	M.AKS-TKR-PS-002
26	FRENLİ TEKER	M.AKS-TKR-PSF-003
27	DELİKLİ TAVA	YSC-ERK.MF-PN-0063



# MAYALANDIRMA KABİNİ

## H ELEKTRİK DEVRE ŞEMASI



I	A1	T1	R1	FN
Terminal	Geniş ışıklı 0-1 anahtar	Termostat 30-90°C	Isıtıcı rezistans 1000 W 230V	İç hava sirkülasyon fanı 230V