

## İÇİNDEKİLER

---

<b>A</b>	<b>GENEL BİLGİLER .....</b>	<b>Sayfa 2</b>
A1	TANIMLAMA.....	Sayfa 3
A2	TEKNİK BİLGİLER.....	Sayfa 3
A3	TAŞIMA .....	Sayfa 4
A4	PAKETİ AÇMA .....	Sayfa 4
<b>B</b>	<b>MONTAJ.....</b>	<b>Sayfa 4</b>
<b>C</b>	<b>GENEL UYARILAR .....</b>	<b>Sayfa 5</b>
<b>D</b>	<b>CİHAZIN KULLANIMI .....</b>	<b>Sayfa 6</b>
<b>E</b>	<b>TEMİZLİK ve BAKIM .....</b>	<b>Sayfa 9</b>
<b>F</b>	<b>SORUN GİDERME .....</b>	<b>Sayfa 10</b>
<b>G</b>	<b>YEDEK PARÇA LİSTESİ-DEMONTE GÖRÜNÜŞ.....</b>	<b>Sayfa 11</b>
<b>H</b>	<b>ELEKTRİK DEVRE ŞEMASI.....</b>	<b>Sayfa 15</b>

## A GENEL BİLGİLER

---

**BU CİHAZI MONTAJ ETMEDEN ÖNCE ÇALIŞTIRMA ve BAKIM TALİMATLARINI DİKKATLİCE OKUYUNUZ. YANLIŞ MONTAJ ve PARÇA DEĞİŞİMİ ÜRÜNE HASAR VEREBİLİR YA DA KİŞİLERİ YARALAMAYA SEBEBİYET VEREBİLİR. CİHAZA KASITLI HASAR VERME, İHMAL, TALİMATLARA VE YÖNETMELİKLERE UYMAMAKTAN DOLAYI OLUŞAN HASARLAR VEYA YANLIŞ BAĞLANTILAR FİRMAMIZ SORUMLULUĞUNDA DEĞİLDİR. CİHAZA YETKİSİZ MÜDAHALE, ÜRÜNÜN GARANTİSİNİ GEÇERSİZ KILACAKTIR.**

1. Bu kitapçığı başka operatörlere gelecekte referans olması bakımından el altında güvenli bir yerde muhafaza ediniz.
2. **Cihaz montajı, kullanılacağı ülkedeki mevcut yönetmeliklere ve talimatlara göre yetkili personel tarafından yapılmalıdır.**
3. Bu cihaz eğitim verilmiş kişiler tarafından kullanılmalıdır.
4. Cihazın arızalanması durumunda cihazı kapatınız. Cihaza sadece üretici tarafından yetkilendirilmiş bir servis merkezi hizmet vermelidir. Orijinal yedek parça isteyiniz.

# KOMBİ FIRIN

## A1 TANIMLAMA

\*Yüksek verim sağlayan bu cihaz, endüstriyel mutfaklarda kullanılmak üzere üretilmiş profesyonel bir elektrikli kombi fırındır.

Kodu	Ebatlar (mm)	Ağırlık (kg)	Paketleme Ölçüleri (mm)
EMP.PFE.4+5.Y-B	1043x1051x1203	196	1050x1190x1320
EMP.PFE.4+5.Y-K	1043x961x1203	172	1060x1000x1230

## A2 TEKNİK BİLGİLER

Kodu	Konv.Fırın Kapasitesi	Pizza Fırını Kapasitesi	Elektrik Girişi (V)	Kablo Kesiti (mm <sup>2</sup> )	Güç (Kw)	Sigorta Seçimi (A)
EMP.PFE.4+5.Y-B	400x600 mm 4 tepsi	400x600 mm 2 tepsi. Ø250 mm 7 adet pizza	380	5x4	12	40
EMP.PFE.4+5.Y-K	400x600 mm 4 tepsi	400x600 mm 1 tepsi. Ø250 mm 5 adet pizza	380	5x4	10,5	40

### A3 TAŞIMA

---

\*Bu cihaz elde taşınmaz. Bu nedenle cihazı taşımak için bir yük kaldırma aracı (forklift veya transpalet) kullanınız. (Forklift veya transpaletin kaldırma kolları cihazın altından yarıdan fazla kısmına kadar ulaşmalıdır).

### A4 PAKETİ AÇMA

---

\*Cihaz, kullanılan ülkedeki yönetmeliklere göre açılmalı ve ambalajlarının imhası yapılmalıdır. Gıda ile temas eden parçalar paslanmaz çeliktir. Tüm plastik parçalar, malzemenin sembolü ile işaretlidir.

\*Cihazın parçalarının eksiksiz geldiğini ve nakliye esnasında herhangi bir hasara uğrayıp uğramadığını kontrol ediniz.

### B MONTAJ

---

\*Ürünü düz ve sağlam bir zemin üzerine yerleştiriniz, devrilme risklerine karşı gerekli önlemleri alınız.

\*Cihaza montaj ve servis hizmeti verecek personelin, konusunda uzman ve firmamız tarafından montaj-servis lisansına sahip olması zorunluluğu vardır.

\*Elektrik güç kaynağına bağlantı, yetkili bir kişi tarafından yapılmalıdır.

\*Cihazı bağladığınız gerilimin, cihaz etiketinde yazan gerilim değeri ile aynı olduğundan emin olunuz.



Cihazın topraklama bağlantısı, standartlara ve güvenlik kurallarına uygun olarak yapılmalıdır.

\*Cihazın topraklaması, elektrik tesisatının en yakın panodaki topraklama hattına bağlanmalıdır.

\*Cihaz elektrik bağlantısının, ana sigorta ve kaçak akım sigortası yürürlükteki yönetmeliklere ve kurallara göre yapılmalıdır.

\*Kombi fırınlarının bakım ve temizliğinin kolaylığı açısından, sağında ve solunda en az 50 cm boşluk bırakılmalıdır. Cihaz davlumbaz altında çalıştırılmalıdır.

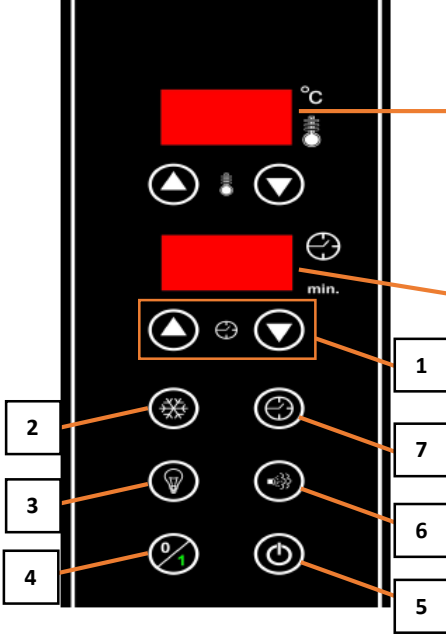
# KOMBİ FIRIN

## C GENEL UYARILAR

	Bu doküman cihaz kurulumundan önce mutlaka okunmalı ve kılavuzda belirtilen çalışma biçimi dışında uygulamalardan kaçınılmalıdır.
	Cihazı, yeterli aydınlatma olmayan tesislerde kullanmayınız.
	Cihazı kullanırken hareketli parçalara kesinlikle dokunmayınız.
	Cihazı, yanıcı ve patlayıcı maddelerin bulunduğu ortamlara yakın yere montaj etmeyiniz. Fırın yüzeylerinin yanıcı malzemelerle arasında minimum 10 cm mesafe olmalıdır.
	Cihazı boşta çalıştırmayınız.
	Cihazın kapasitesinin çok altında/üstünde yükleme yapmayınız.
	Uygun koruyucu ekipmanlar kullanmadan cihaza müdahalede bulunmayınız.
	Cihazın kullanıldığı alanda herhangi bir sebeple çıkan, yangın, alev parlaması gibi durumlarda hızlı bir şekilde (varsa) gaz vanalarını ve elektrik şalterlerini kapatarak yangın söndürücü kullanınız. Alevi söndürmek için asla su kullanmayınız.
	Topraklama bağlantısı olmamasından kaynaklanan hasarlar garanti kapsamına alınmayacaktır.
	Herhangi bir arıza oluşması durumunda cihaz paneli açılmamalıdır. Cihaz tamiri ve kalibrasyon işlemleri sadece imalatçı teknik personel tarafından yapılmalıdır.
	Arıza oluşması durumunda, cihaz arızasını ayrıntılı açıklayan bir arıza dökümanı ile teknik servisimize göndermeniz gerekmektedir.
	Cihaz arızasının yetkisiz yerlerde yapılması ya da teknik olmayan kişiler tarafından montajlanmasından doğacak sorumluluk kullanıcıya aittir.
	5Cihaz içerisine sıvı akması, metal parça temas etmesi ya da cihazın doğrudan sıcaklığa maruz kalması engellenmelidir. Aksi takdirde yangın ve elektrik çarpması gibi kazalar yaşanabilir.
	Cihazın elektriksel güvenliği kullanıcı tarafından sağlanmalıdır. Cihazın bozulması durumunda makinaya ya da ürünlere zarar vermesi engellenmelidir.
	Cihaz ayarları kullanıcı tarafından yapılacaktır. Bunun nedeni üretilecek fırınların birbirlerinden farklı olmasıdır.
	Cihaza veri taşıyan kablolar ve enerji kablolarının ayrı ayrı olarak cihaza bağlanması ve farklı yollardan ekranlı kablolarla taşınması gerekmektedir.
	Termokupl bağlantıları yapılırken sensör bağlantı yönüne ve seçili olan sensör tipine dikkat etmek gerekmektedir. Aksi takdirde yanlış ısı ölçüm yapılacak ya da fırın arıza durumuna geçecektir.
	Birden fazla fırın cihazı kullanılan sistemlerde her fırın beslemesi ayrı ayrı çekilecek ve güvenlik önlemleri ayrı ayrı sağlanacaktır.
	Cihaz panel temizliği yapılırken sadece nemli ve yumuşak bez kullanınız. Kimyasal temizleyiciler kullanmayınız.

## D CİHAZIN KULLANIMI

## Üst Kombi Kullanımı:

**SICAKLIK GÖSTERGESİ**

Fırın ON konumdayken gösterge fırın içi anlık sıcaklığını gösterir. Kullanıcı göstergenin altındaki artırma ve azaltma butonlarından istenilen hedef sıcaklığı (set değerini) ayarlayabilir. Ayarlama sırasında ekranda hedef sıcaklık gösterilir. Fırın OFF konumunda gösterge çalışmaz.

**ZAMAN GÖSTERGESİ**

Fırın ON konumdayken dk. cinsinden pişirme süresini gösterir. Göstergenin altındaki artırma ve azaltma butonlarından süre istenilen değere getirilebilir. Fırın OFF konumdayken gösterge çalışmaz.

1.	<b>ARTIRMA VE AZALTMA BUTONLARI</b> Cihaz on konumundayken fırın üst ve alt sıcaklık ayarı buradan yapılabilir
2.	<b>SOĞUTMA BUTONU</b> Fırını soğutmak amacıyla kullanılır. Butona basıldığında kapı açık ve fırın sıcaklığı 50° den yüksek ise sirkülasyon fanı devreye girer ve kapıdan sıcak hava dışarı itilir. Bu sayede fırın iç ısısında hızlı bir düşme meydana gelecektir. Bu işlem yapılırken fırın kapısı önünde durmak kullanıcı için sıkıntı yaratabilir. Bu nedenle doğrudan fırın önünde durmayınız. İşlemi sonlandırmak için kapıyı kapatmak ya da fan tuşuna tekrar basmak yeterlidir
3.	<b>LAMBA BUTONU</b> Cihaz ON konumundayken lamba açmaya veya kapatmaya yarar. Lambaya bir kere basıldığında lamba açılır. Tekrar basılmaz ise 30 sn sonra otomatik olarak kapanır
4.	<b>START / STOP BUTONU</b> Pişirme işlemine başlama ve sonlandırma amacı ile kullanılmaktadır. Sistem start halindeyken tuş ledi yanıp/söner, stop halindeyken kapalı durumdadır.

## KOMBİ FIRIN

5.	<b>CİHAZ ON / OFF BUTONU</b> Cihazın açılma ve kapanmasını sağlar. Tüm kontrolleri iptal eder ve displayleri söndürür. OFF modundayken buton yanık konumdadır.
6.	<b>BUHAR BUTONU</b> Fırın istenen seviyeye gelince ayarlanan süre kadar buhar vermeye yarayan butondur. Cihaza start verildiyse, kapı kapalıysa ve fırın sıcaklığı 100° üzerinde ise 1,5 sn buhar verir. 15 sn bekleme süresi vardır. Süre sonunda tekrar basılırsa buhar verir
7.	<b>SÜRESİZ ÇALIŞMA BUTONU</b> Fırını süresiz çalıştırmak istendiğinde buraya tıklanır. Süreli çalışma modunda buton yanık durumdadır

### PIZZA

#### 1.ALTERNATİF

Alt termostat: 350°C

Üst termostat: 320°C

Pişirme süresi: 5-6 dakika

#### 2.ALTERNATİF

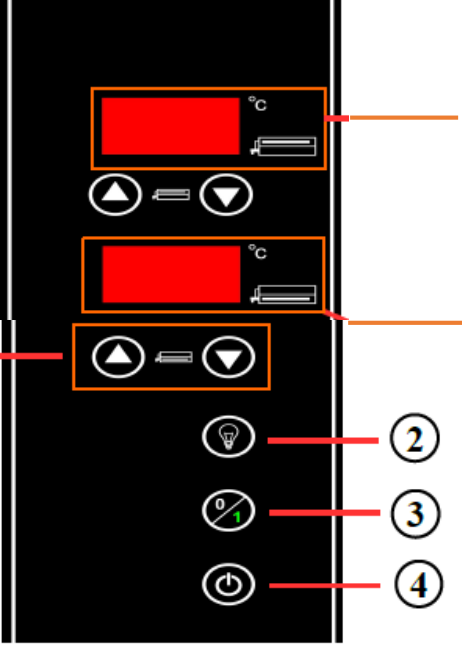
Alt termostat: 300°C

Üst termostat: 280°C

Pişirme süresi: 7-8 dakika

## D CİHAZIN KULLANIMI

## Alt Kombi Kullanımı:

**ÜST SICAKLIK GÖSTERGESİ**

Fırın ON konumdayken gösterge fırın içi anlık sıcaklığını gösterir. Kullanıcı göstergenin altındaki artırma ve azaltma butonlarından istenilen hedef sıcaklığı (setdeğerini) ayarlayabilir. Ayarlama sırasında ekranda hedef sıcaklık gösterilir. Fırın OFF konumunda gösterge çalışmaz.

**ALT SICAKLIK GÖSTERGESİ**

Fırın ON konumdayken gösterge fırın içi anlık sıcaklığını gösterir. Kullanıcı göstergenin altındaki artırma ve azaltma butonlarından istenilen hedef sıcaklığı (setdeğerini) ayarlayabilir. Ayarlama sırasında ekranda hedef sıcaklık gösterilir. Fırın OFF konumunda gösterge çalışmaz.

1.	<b>ARTIRMA VE AZALTMA BUTONLARI</b> Cihaz on konumdayken fırın üst ve alt sıcaklık ayarı buradan yapılabilir
2.	<b>LAMBA BUTONU</b> Cihaz ON konumdayken lamba açmaya veya kapatmaya yarar. Lambaya bir kere basıldığında lamba açılır. Tekrar basılmaz ise 30 sn sonra otomatik olarak kapanır
3.	<b>START / STOP BUTONU</b> Pişirme işlemine başlama ve sonlandırma amacı ile kullanılmaktadır. Sistem start halindeyken tuş ledi yanıp/söner, stop halindeyken kapalı durumdadır.
4.	<b>CİHAZ ON / OFF BUTONU</b> Cihazın açılma ve kapanmasını sağlar. Tüm kontrolleri iptal eder ve displayleri söndürür. OFF modundayken buton yanık konumdadır.



# KOMBİ FIRIN

## E TEMİZLİK ve BAKIM

### ➤ Her Kullanımdan Sonra Yapılması Gerekenler;

- Cihazın temizliğini yaparken fişin prizde olmadığından veya şalterin kapalı olduğundan emin olunuz.
- Her kullanımdan sonra fırının iç yüzeylerinde oluşan kirleri yağ çözücü sprey kullanarak yumuşak bir bez ile cihaz tam soğumadan temizleyiniz.
- Fırın camlarında oluşan yağ ve tortuların temizlenebilmesi için, kapağın iç camını açınız. Bunun için alt ve üst kısmında bulunan kilit mekanizmasını açınız.
- Cihazın temizliğinde asit ve türevi malzemeler kullanmayınız.
- Cihazın temizliğini yaparken basınçlı su ve buhar kullanmayınız.
- Cihazı bulaşık teli gibi krom malzemeyi çizebilecek malzemeler ile temizlemeyiniz.

### ➤ Periyodik Olarak Yapılması Gerekenler;

- Bakım sadece eğitimli kişiler tarafından yapılmalıdır.
- Cihazın periyodik bakımın her 15 günde bir yapınız.
- Kullanım sıklığına göre fırın iç cam ve fitil arasını temizleyiniz.
- Kullanım sıklığına göre, fırının kontaktör bakımı elektrik bağlantısı kesildikten sonra kuru hava püskürterek yapılmalıdır.
- Kullanım sıklığına göre fırının aydınlatma lambasını kontrol ediniz.

## F SORUN GİDERME

<b>CİHAZ ÇALIŞMIYOR</b>	1. Cihazın fişinin prize takılı olup olmadığını kontrol ediniz.
	2. Elektrik bağlantısını kontrol ediniz.
	3. Sigortanın açık olup olmadığını kontrol ediniz.
	4. Rezistansları kontrol ediniz.
	5. Patisserie fırın kapağı açık ise cihaz çalışmaz.

<b>İYİ PIŞİRMİYOR</b>	1. Sıcaklık ayarını kontrol ediniz.
	2. Fırına kapasitesi kadar ürün yerleştiriniz.
	3. Patisserie fırında pişen ürüne nem verilmesini sağlayan su püskürtme sistemi çalışmıyor ise su bağlantısını kontrol ediniz.

<b>CİHAZ DURDU</b>	1. Cihaz, voltaj düşüklüğü nedeniyle durabilir. Bu durumda voltajı kontrol ediniz.
	2. Patisserie fırın çalışma sıcaklığı maksimum dereceyi aştığı zaman otomatik olarak "Stop" konumuna geçer.

UYARI	AÇIKLAMA
E1	Buhar tuşuna basılınca sistem ayarlanan buhar verme sıcaklığı (100°) den düşükse ve buhar verilemiyorsa ekranda bu uyarı gösterilir.
E2	Buhar verme süresi aktif iken (15 sn) ikinci defa buhar verme butonuna basılırsa bu uyarı gösterilir.
E3	Kapı açık konumdayken start butonuna basılırsa ekranda bu uyarı gösterilir.
E4	Kapı kapalı konumdayken soğutma butonuna basılırsa ekranda bu uyarı gösterilir.
E5	Fırın içi soğutma sıcaklığı (50°) nın altında iken soğutma butonuna basılırsa ekranda bu uyarı gösterilir.
E6	Fırın start konumundayken soğutma butonuna basılırsa ekranda bu uyarı gösterilir.

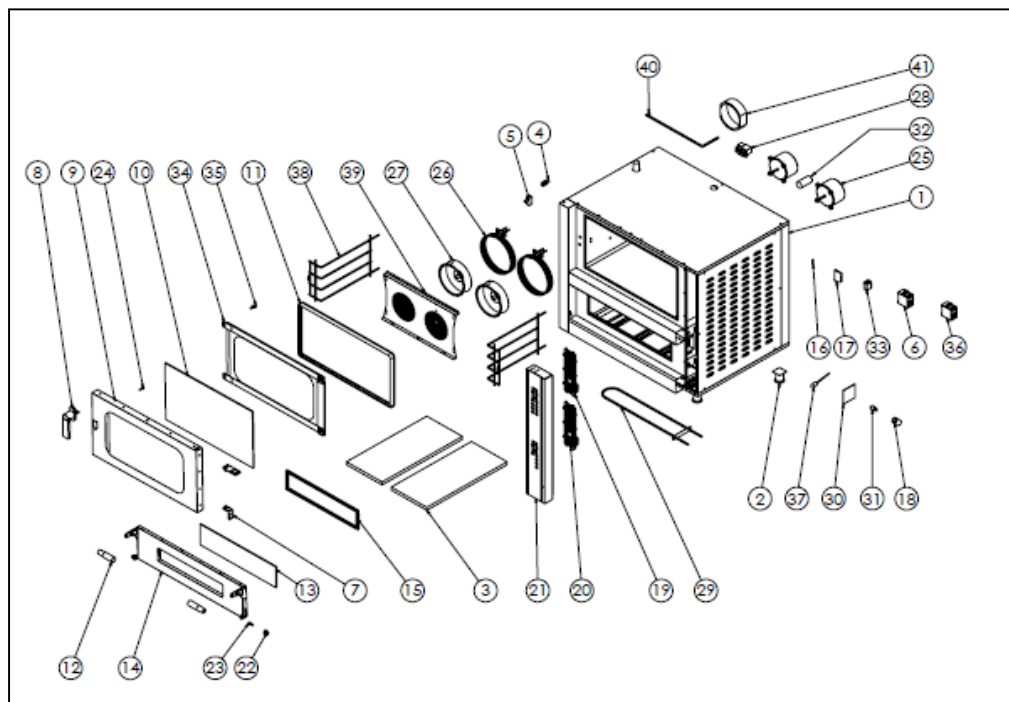
ARIZA	AÇIKLAMA	ÇÖZÜM
A3	Termokupl bağlantısı arızasıdır.	Termokupl bağlantısını kontrol edilir.
A4	Fırın içi sıcaklık 350° den yüksek olduğunda ekranda bu arıza gösterilir.	Termokupl bağlantıları, rezistans röleleri, rezistans kontaktörü ve ısıtma grubu kontrol edilir.
A5	Fırın panosunun iç sıcaklığı 80° den yüksek olduğunda ekranda bu arıza gösterilir.	Fırın pano havalandırması kontrol edilir.

- Kombi fırınlarda pişirme uygun kalitede yapılmıyor ise,
- Güvenlik fonksiyonlarından herhangi biri çalışmıyor ise,
  - Cihazı kullanmayınız.

\*Yukarıdaki sorunlar yine de devam ediyor ise yetkili servislerimizle irtibat kurunuz.

## KOMBİ FIRIN

## G YEDEK PARÇA LİSTESİ-DEMONTE GÖRÜNÜŞ



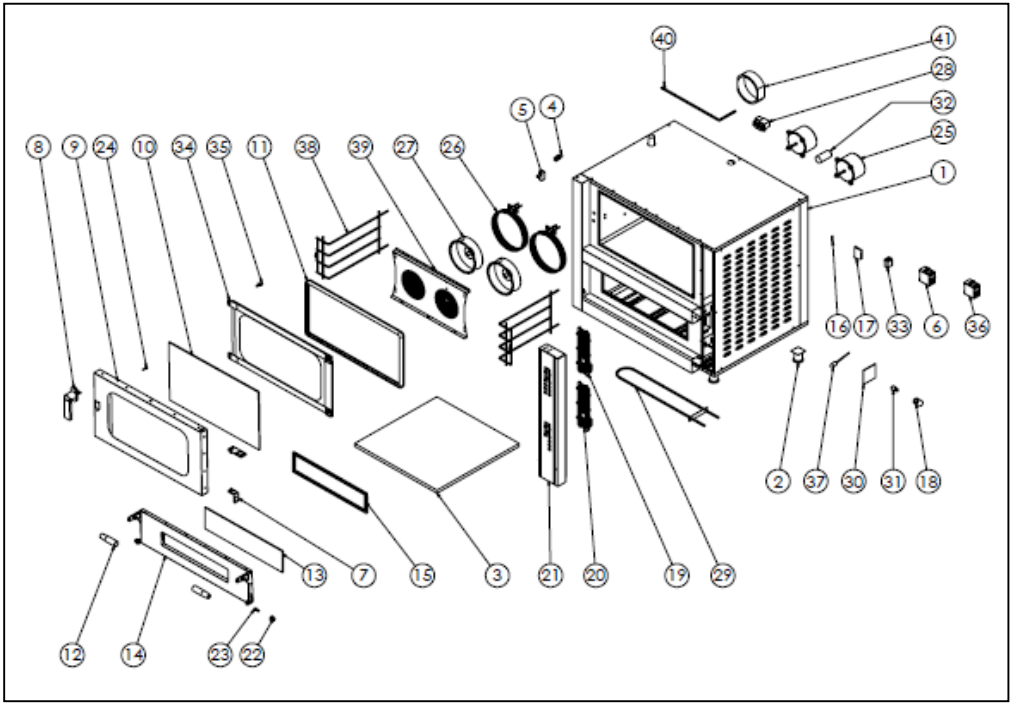
EMP.PFE.4+5.Y-B

## G YEDEK PARÇA LİSTESİ-DEMONTE GÖRÜNÜŞÜ

ÜRÜN KODU:EMP.PFE.4+5.Y-B		
NO	ÜRÜN ADI	Ü.KODU
1	ŞASE	Y.EMP.PFE.4+5.Y-B.1001
2	AYAK	Y.EMP.PFE.4+5.Y-B.1002
3	PIZZA TAŞI	Y.EMP.PFE.4+5.Y-B.1003
4	KAPAK KULP KARŞILIĞI	Y.EMP.PFE.4+5.Y-B.1004
5	SWITCH	Y.EMP.PFE.4+5.Y-B.1005
6	KONTAKTÖR DİLEM01	Y.EMP.PFE.4+5.Y-B.1006
7	FIRIN MENTEŞE TAKIMI	Y.EMP.PFE.4+5.Y-B.1007
8	FIRIN KAPAK KULPU	Y.EMP.PFE.4+5.Y-B.1008
9	FIRIN KAPAK SACI	Y.EMP.PFE.4+5.Y-B.1009
10	DIŞ CAM	Y.EMP.PFE.4+5.Y-B.1010
11	FIRIN CONTA	Y.EMP.PFE.4+5.Y-B.1011
12	PIZZA KULP	Y.EMP.PFE.4+5.Y-B.1012
13	PIZZA KAPAK CAMI	Y.EMP.PFE.4+5.Y-B.1013
14	PIZZA KAPAK	Y.EMP.PFE.4+5.Y-B.1014
15	PIZZA KAPAK FİTİLİ	Y.EMP.PFE.4+5.Y-B.1015
16	CAM SIGORTA	Y.EMP.PFE.4+5.Y-B.1016
17	SIGORTA YUVASI	Y.EMP.PFE.4+5.Y-B.1017
18	DUYU	Y.EMP.PFE.4+5.Y-B.1018
19	FIRIN KONTROL KARTI	Y.EMP.PFE.4+5.Y-B.1019
20	PIZZA KONTROL KARTI	Y.EMP.PFE.4+5.Y-B.1020
21	ÖN PANO SACI	Y.EMP.PFE.4+5.Y-B.1021
22	PIZZA KAPAK SARI BURÇ	Y.EMP.PFE.4+5.Y-B.1022
23	KAPAK BAĞLANTI VİDASI M8	Y.EMP.PFE.4+5.Y-B.1023
24	SWITCH KARŞILIK PİMİ	Y.EMP.PFE.4+5.Y-B.1024
25	MOTOR	Y.EMP.PFE.4+5.Y-B.1025
26	FIRIN REZİSTANS	Y.EMP.PFE.4+5.Y-B.1026
27	FAN	Y.EMP.PFE.4+5.Y-B.1027
28	SELENOID VALF	Y.EMP.PFE.4+5.Y-B.1028
29	PIZZA REZİSTANS	Y.EMP.PFE.4+5.Y-B.1029
30	LAMBA CAMI	Y.EMP.PFE.4+5.Y-B.1030
31	AMPUL	Y.EMP.PFE.4+5.Y-B.1031
32	KONDANSATÖR	Y.EMP.PFE.4+5.Y-B.1032
33	LİMİT TERMOSTAT 320°	Y.EMP.PFE.4+5.Y-B.1033
34	İÇ CAM	Y.EMP.PFE.4+5.Y-B.1034
35	İÇ CAM TUTUCU	Y.EMP.PFE.4+5.Y-B.1035
36	FIRIN REZİSTANS KONTAKTÖR	Y.EMP.PFE.4+5.Y-B.1036
37	TERMO ELEMAN J TİPİ	Y.EMP.PFE.4+5.Y-B.1037
38	TEL RAF	Y.EMP.PFE.4+5.Y-B.1038
39	PERDE SACI	Y.EMP.PFE.4+5.Y-B.1039
40	FİSKİYE HORTUMU	Y.EMP.PFE.4+5.Y-B.1040
41	SOĞUTMA FANI	Y.EMP.PFE.4+5.Y-B.1041

# KOMBİ FIRIN

## G YEDEK PARÇA LİSTESİ-DEMONTE GÖRÜNÜŞÜ



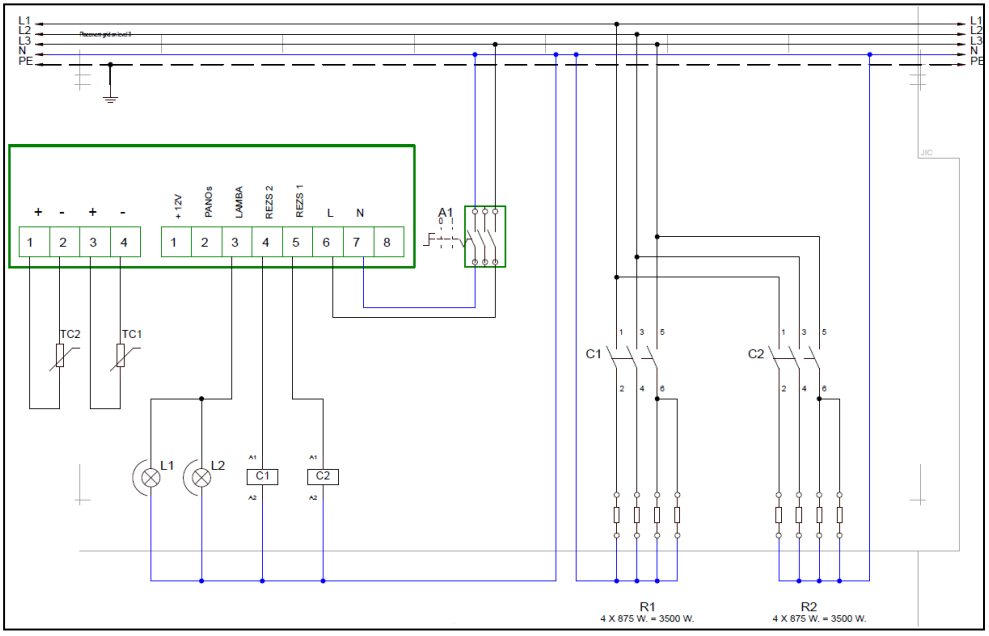
EMP.PFE.4+5.Y-K

## G YEDEK PARÇA LİSTESİ-DEMONTE GÖRÜNÜŞÜ

ÜRÜN KODU:EMP.PFE.4+5-K		
NO	ÜRÜN ADI	Ü.KODU
1	ŞASE	Y.EMP.PFE.4+5-K.1001
2	AYAK	Y.EMP.PFE.4+5-K.1002
3	PIZZA TAŞI	Y.EMP.PFE.4+5-K.1003
4	KAPAK KULP KARŞILIĞI	Y.EMP.PFE.4+5-K.1004
5	SWITCH	Y.EMP.PFE.4+5-K.1005
6	KONTAKTÖR DİLEM01	Y.EMP.PFE.4+5-K.1006
7	FIRIN MENTEŞE TAKIMI	Y.EMP.PFE.4+5-K.1007
8	FIRIN KAPAK KULPU	Y.EMP.PFE.4+5-K.1008
9	FIRIN KAPAK SACI	Y.EMP.PFE.4+5-K.1009
10	DIŞ CAM	Y.EMP.PFE.4+5-K.1010
11	FIRIN CONTA	Y.EMP.PFE.4+5-K.1011
12	PIZZA KULP	Y.EMP.PFE.4+5-K.1012
13	PIZZA KAPAK CAMI	Y.EMP.PFE.4+5-K.1013
14	PIZZA KAPAK	Y.EMP.PFE.4+5-K.1014
15	PIZZA KAPAK FİTİLİ	Y.EMP.PFE.4+5-K.1015
16	CAM SİGORTA	Y.EMP.PFE.4+5-K.1016
17	SİGORTA YUVASI	Y.EMP.PFE.4+5-K.1017
18	DUYU	Y.EMP.PFE.4+5-K.1018
19	FIRIN KONTROL KARTI	Y.EMP.PFE.4+5-K.1019
20	PIZZA KONTROL KARTI	Y.EMP.PFE.4+5-K.1020
21	ÖN PANO SACI	Y.EMP.PFE.4+5-K.1021
22	PIZZA KAPAK SARI BURÇ	Y.EMP.PFE.4+5-K.1022
23	KAPAK BAĞLANTI VİDASI M8	Y.EMP.PFE.4+5-K.1023
24	SWITCH KARŞILIK PİMİ	Y.EMP.PFE.4+5-K.1024
25	MOTOR	Y.EMP.PFE.4+5-K.1025
26	FIRIN REZİSTANS	Y.EMP.PFE.4+5-K.1026
27	FAN	Y.EMP.PFE.4+5-K.1027
28	SELENOİD VALF	Y.EMP.PFE.4+5-K.1028
29	PIZZA REZİSTANS	Y.EMP.PFE.4+5-K.1029
30	LAMBA CAMI	Y.EMP.PFE.4+5-K.1030
31	AMPUL	Y.EMP.PFE.4+5-K.1031
32	KONDANSATÖR	Y.EMP.PFE.4+5-K.1032
33	LİMİT TERMOSTAT 320°	Y.EMP.PFE.4+5-K.1033
34	İÇ CAM	Y.EMP.PFE.4+5-K.1034
35	İÇ CAM TUTUCU	Y.EMP.PFE.4+5-K.1035
36	FIRIN REZİSTANS KONTAKTÖR	Y.EMP.PFE.4+5-K.1036
37	TERMO ELEMAN J TİPİ	Y.EMP.PFE.4+5-K.1037
38	TEL RAF	Y.EMP.PFE.4+5-K.1038
39	PERDE SACI	Y.EMP.PFE.4+5-K.1039
40	FİSKİYE HORTUMU	Y.EMP.PFE.4+5-K.1040
41	SOĞUTMA FANI	Y.EMP.PFE.4+5-K.1041

# KOMBİ FIRIN

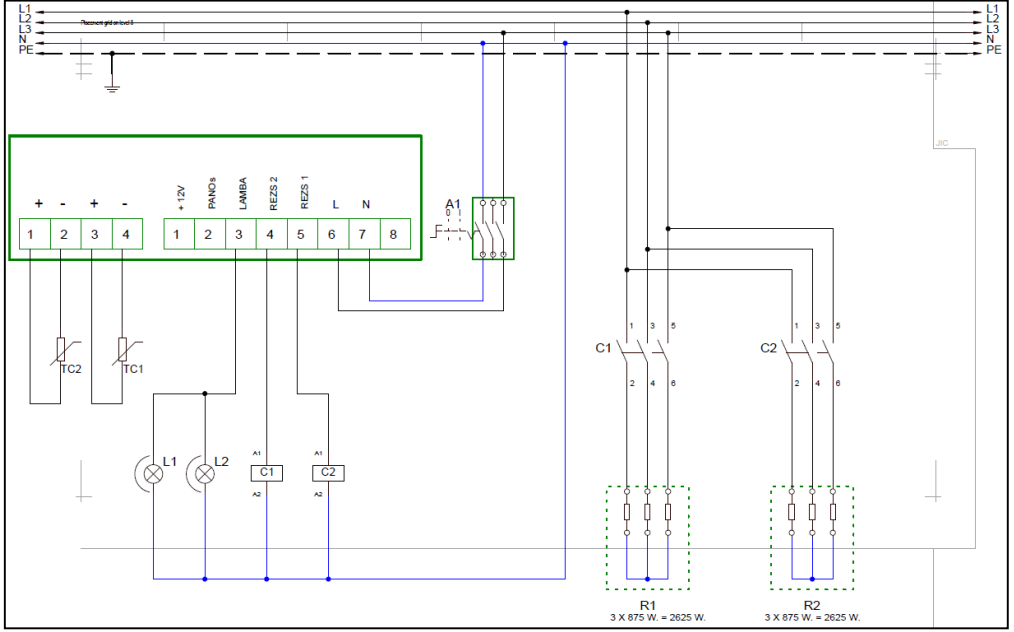
## H ELEKTRİK DEVRE ŞEMASI



EMP.PFE.4+5.Y-B

A1	TRİFAZE PAKO ŞALTER 20A.
C1	ALT ISITICI REZİSTANS KONTAKTÖRÜ (220V)
C2	ÜST ISITICI REZİSTANS KONTAKTÖRÜ (220V)
R1	ALT ISITICI REZİSTANS 875W 230V
R2	ÜST ISITICI REZİSTANS 875W 230V
TC1	ÜST KAT TERMOKULP
TC2	ALT KAT TERMOKULP

## H ELEKTRİK DEVRE ŞEMASI



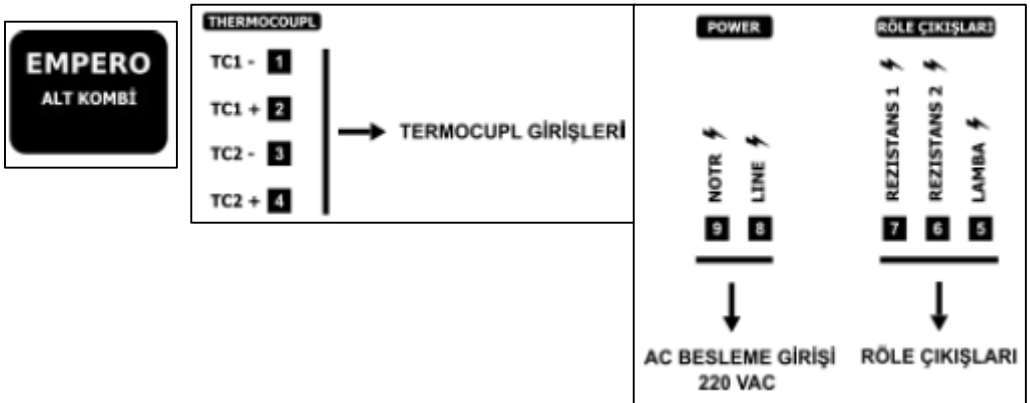
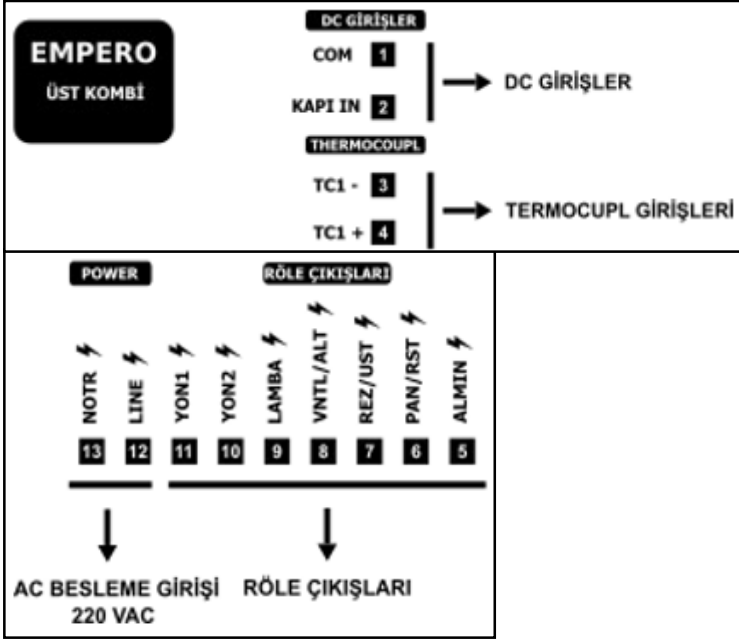
EMP.PFE.4+5.Y-K

A1	TRİFAZE PAKO ŞALTER 20A.
C1	ALT ISITICI REZİSTANS KONTAKTÖRÜ (220V)
C2	ÜST ISITICI REZİSTANS KONTAKTÖRÜ (220V)
R1	ALT ISITICI REZİSTANS 875W 230V
R2	ÜST ISITICI REZİSTANS 875W 230V
TC1	ÜST KAT TERMOKULP
TC2	ALT KAT TERMOKULP



## KOMBİ FIRIN

## H ELEKTRİK DEVRE ŞEMASI



**ERSÖZ&GONCA MUTFAK MAKİNA VE EKİPMANLARI SANAYİ TİCARET A.Ş.  
YETKİLİ SERVİSLERİ**

S.KOD	BÖLGE	YETKİLİ SERVİS	İSİM	TELEFON	FAX	CEP
S-001	KONYA	EMPERO A.Ş./FABRİKA	YUSUF DEVEBACAK	444 15 60	0332 239 12 11-10	0530 602 40 45
S-002	KONYA	EMPERO A.Ş./FABRİKA	SALİH TASA	444 15 60	0332 239 12 11-10	0533 151 28 91
S-003	ADANA	GÜRSOY KLİMA	MURAT GÜRSOY	0532 764 37 79	-	0532 764 37 79
S-004	ADANA	ENES TEKNİK	HASAN BASRİ KIZILKAN	-	-	0535 920 27 24
S-005	ADANA	ASAF MUTFAK	SELAMİ ÖZDER	-	-	0551 155 02 12
S-006	ADIYAMAN	ORHAN TEKNİK SOĞ.	ORHAN BAĞIR	0416 214 32 81	0416 214 32 81	0535 270 73 87
S-007	AFYON	MAVİ ALEV	FATİH BEYTÜR	0272 214 73 84	0272 214 73 84	0542 781 71 05
S-008	AĞRI	AK HÇŞ END.	ALİ KAHRAMAN	-	-	0544 292 48 13
S-009	AKSARAY	ŞAHİN SOĞUTMA	TUNCAY KARATAY	0382 212 94 84	0382 212 10 30	0533 387 12 08
S-010	AKSARAY	VEFA TEKNİK	SİNAN KOYUNCU	-	-	0542 605 72 74
S-011	AMASYA	UYUM TEKNİK	SERKAY AYDIN	0545 789 98 55	-	0545 789 98 55
S-012	ANKARA	AYDIN SERVİS	MUSTAFA AYDIN	0312 319 05 00	0312 319 05 86	0532 432 68 38
S-013	ANKARA	AK-SER GRUP END.	AZİZ KEÇECİ	0312 384 23 62	0312 284 23 63	0533 455 93 42
S-014	ANKARA	YAĞIZ TEKNİK	HAKAN BAYBÖRÜ	0312 341 71 62	0312 341 71 62	0507 929 47 66
S-015	ANKARA	RAMSE TEKNİK	ÖMER İŞIKSOY	0312 395 00 59	0312 395 00 59	0536 832 00 01
S-016	ANKARA	İREM TEKNİK	ALEV KARAGÖZ ARSLAN	0312 341 00 39	0312 341 45 50	0506 838 11 27
S-017	ANKARA	YİĞİT TEKNİK	MERT ÜNAL	0312 377 00 33	-	0541 361 21 52
S-018	ANTALYA	ALTEK END.	ALİ ALTUNAY	0242 341 40 83	0242 340 01 54	0545 684 24 00
S-019	ANTALYA	SENKRON END.	DENİZ KAYA	0242 346 32 40	0242 346 32 73	0533 307 65 92
S-020	ANTALYA-ALANYA	ÇÖZÜM TEKNİK	MEHMET ŞENOL	0242 519 15 15	0242 511 81 66	0532 793 31 29
S-021	ANTALYA-ALANYA	AKBAŞ ENDÜSTRİYEL	HASAN AKBAŞ	-	-	0536 619 70 49
S-022	ANTALYA-MANAVGAT	ÖZGÜR TEKNİK	ÖZGÜR TAYLAN	0242 743 27 19	0242 743 27 19	0535 528 82 59
S-023	ANTALYA-MANAVGAT	SEKTÖR MUTFAK	VELİ DOLU	0242 743 30 93	0242 746 75 66	0532 705 88 79
S-024	AYDIN-KUŞADASI	GÖKOĞLU SOĞUTMA	BARAN GÖKOĞLU	0256 612 94 80	0256 612 94 80	0533 368 64 95
S-025	AYDIN-NAZİLLİ	EFE SOĞUTMA	LEVENT TERZİOĞLU	0256 312 01 88	0256 312 01 88	0535 216 38 06
S-026	BALIKESİR	NARLI TEKNİK	MEHMET ALİ DÜŞÜNEN	0266 239 08 89	0266 239 08 89	0536 524 96 29
S-027	BALIKESİR	ÖNDER TEKNİK	ÇİHAN ÖNDER	0266 241 20 11	0266 241 20 12	0532 706 62 45
S-028	BALIKESİR-EDREMİT	ATASOY SOĞUTMA	MUSTAFA KEMAL ATASOY	0266 385 51 56	-	0546 484 84 44
S-029	BARTIN	İSOTEM	İHSAN MUTLU	0378 227 18 28	0378 227 18 28	0542 324 50 97
S-030	BATMAN	GLOBAL TİC.	MEHMET DURMAZ	0488 212 88 75	0488 214 16 39	0535 669 38 94
S-031	BATMAN	FURKAN TEKNİK	BEKİR AKTAŞ	0488 215 72 74	0488 215 72 74	0533 358 04 86
S-032	BAYBURT	GLOBAL TEKNİK	ZEKİ KAVALI	-	-	0530 475 21 90
S-033	BİNGÖL	PINAR SOĞUTMA	MUHAMMET PINAR	0426 214 11 91	0426 214 11 91	0543 592 85 20
S-034	BİTLİS	ÇİNOĞLU SOĞUTMA	CEVDET ÇİNOĞLU	0434 828 02 28	0434 226 64 73	0537 685 76 92
S-035	BOLU	İKLİM SOĞUTMA	ERGÜN RÜZGAR	0374 212 23 32	0374 212 12 32	0532 635 05 52
S-036	BURSA	İDEAL SOĞUTMA	ŞAKİR ERDEN	0224 272 17 82	0224 272 17 82	0538 570 77 93
S-037	BURSA	ÖZ TEKNİK	HALİL ÖZDEMİR	0224 215 00 68	0024 215 00 48	0532 724 25 68
S-038	BURSA	TEKNO-TEM	ALİ EKBER ÖZGÜNAL	0224 256 73 53	0224 256 73 55	0537 383 35 04

## KOMBİ FIRIN

S.KOD	BÖLGE	YETKİLİ SERVİS	İSİM	TELEFON	FAX	CEP
S-039	BURSA	TİPİ TEKNİK	ALPER KOCA	0224 361 04 39	0224 362 77 33	0532 792 34 84
S-040	BURDUR	CEYLAN SOĞUTMA	MUHAMMET CEYLAN	0248 233 77 03	-	0544 646 65 46
S-041	ÇANAKKALE	SEVİNÇ TEKNİK	AYDIN SEVİNÇ	0286 217 36 99	0286 217 36 99	0542 838 88 98
S-042	ÇANKIRI	AKBIYIK TEKNİK	BURAK AKBIYIK	0376 213 42 56	0376 213 42 56	0542 313 50 87
S-043	ÇORUM	AKGÜL SOĞUTMA	CAFER AKGÜL	0364 224 40 44	0364 224 40 44	0532 275 08 79
S-044	ÇORUM	AŞUR GÜL/GÜL KROM ENDST. MTF.	AŞUR GÜL	0364 234 57 86	0	0536 409 09 77
S-045	DENİZLİ	TUĞBA TİCARET	ASLAN BEY	0258 263 47 60	0258 263 47 60	0549 549 11 56
S-046	DENİZLİ	CENGİZ SOĞUTMA	CENGİZ CEYLAN	0258 211 70 37	0258 212 43 35	0542 251 79 19
S-047	DENİZLİ	KUZEY END.MUT.	KEMAL BARIŞ	0258 263 03 41	-	0555 027 8787
S-048	DIYARBAKIR	ÖZ SOĞUTMA	ORHAN ÖZCEYLAN	0412 238 00 13	0412 238 00 13	0532 548 34 71
S-049	DIYARBAKIR	AŞ TEKNİK	AHMET MUMCU	0412 215 51 59	0412 215 51 59	0534 460 09 18
S-050	EDİRNE	GÖKAY TİC.	SELAMİ	0284 213 55 22	0284 213 55 22	0538 749 66 66
S-051	EDİRNE-KEŞAN	BURSA LI MAK.	HASAN BURSA LI	0284 715 30 27	0284 715 30 27	0532 623 34 87
S-052	ELAZIĞ	NEKA TEKNİK	NECİP KAÇAR	0424 218 28 27	0424 218 28 27	0535 516 48 23
S-053	ELAZIĞ	AKADEMİ SOĞUTMA	ERKAN KUZU	0424 236 42 40	-	0536 616 24 97
S-054	ELAZIĞ (KOVANCI LAR)	ALBAYRAK TEKNİK	GİYASETTİN ALBAYRAK	0532 237 98 33	-	0532 237 98 33
S-055	ERZİNCAN	ARİSTON	METE DEMİREL	0446 214 16 33	0446 223 83 85	0532 748 55 61
S-056	ERZURUM	REF TURİZM END.	FATİH TURGUTOĞLU	0442 235 17 77	-	0536 962 95 62
S-057	ESKİŞEHİR	ELİT TEKNİK	TANER YARDIM	0222 231 10 04	-	0535 429 37 98
S-058	ESKİŞEHİR	NİSA TEKNİK	UĞUR KÖREL	0222 220 76 90	-	0554 526 11 26
S-059	G.ANTEP	YILDIZ SOĞUTMA	MUSTAFA SAKALLI	0342 325 37 00	0342 323 71 24	0535 443 21 98
S-060	G.ANTEP	TEKNİK KİMYA	ALİ AKTOP	0342 323 24 35	0342 323 24 35	0533 934 68 10
S-061	G.ANTEP	TAŞKAR SOĞUTMA	İSMAİL TAŞ	0342 322 41 42	-	0532 542 78 43
S-062	G.ANTEP	ALP SOĞUTMA	ASEF ALPDOĞAN	0342 232 91 94	-	0535 566 10 99
S-063	GİRESUN	KADER SOĞUTMA	KADER TEKE	0454 216 19 23	0454 216 19 23	0536 841 14 79
S-064	HAKKARİ-YÜKSEKOVA	ÖZLEM SOĞUTMA	NİHAT GEÇİRGEN	0438 351 20 29	0438 351 82 06	0544 351 20 29
S-065	HATAY	ÇAĞ TEKNİK	HÜSEYİN BAYRAKTAR	0326 223 14 15	0326 223 14 15	0532 635 77 91
S-066	HATAY	ÜMRAN SOĞUTMA	SEMİR DEMİRCİ	0326 213 16 96	0326 213 16 96	0533 088 16 77
S-067	HATAY-İSKENDERUN	ARDON SOĞUTMA	HİDAYET KURTUL	0326 617 59 38	0326 613 08 25	0532 570 63 99
S-068	HATAY-İSKENDERUN	İKİLİ TEKNİK	AHMET BOZKURT	0236 615 58 15	-	0554 555 05 38
S-069	IĞDIR	GÜVEN TEKNİK	VAHİT GÜREL	0476 227 16 56	0476 227 16 56	0535 227 22 22
S-070	İSTANBUL-AVP.K.ÇEKMECE	ALFA TEKNİK	TURGAY YAVUZ	0212 678 70 01	0212 678 70 01	0532 523 93 61
S-071	İSTANBUL-AVP AVCILAR	ENG İNOKS	EMRE DERE LİOĞLU	0212 695 42 46	0212 695 42 47	0537 577 65 01
S-072	İSTANBUL-AVP-KASIMPAŞA	SER-GAZ SAN.	RIFAT ALTINAY	0212 253 70 14	0212 250 12 04	0536 212 23 27
S-073	İSTANBUL-AVP-KASIMPAŞA	KARMA TEKNİK	DURAN KARATAY	0212 235 04 11	0212 361 71 87	0532 264 11 72
S-074	İSTANBUL-AVP-BEYOĞLU	ÖRNEK TEKNİK	ÜMİT TOSUN	0535 321 93 89	-	0535 321 93 89
S-075	İSTANBUL-AVP-KAĞITHANE	MEFF TECH END.	MUSTAFA KARADENİZ	0212 294 00 70	0212 294 00 69	0532 606 10 26
S-076	İSTANBUL-AVP-EYÜP	DÜNYA ELEKTRONİK	FATİH TURGUTOĞU	0212 261 13 01	-	0530 390 25 00

S-079	İSTANBUL-AND-ATAŞEHİR	GÜVEN END.	KENAN TEYMUR	0216 577 00 67	0216 577 00 69	0532 457 4203
S-080	İSTANBUL-AND-KARTAL	ANADOLU END.	CİHAT BAĞLAMA	0216 377 22 33	0216 377 22 30	0532 599 76 20
S-081	ISPARTA	MUTLU SOĞUTMA	MUSTAN BÜLBÜL	0246 218 19 97	-	0533 556 92 93
S-082	ISPARTA	ORJİNAL SOĞUTMA	YUSUF ACET	0246 218 81 80	-	0535 739 04 85
S-083	İZMİR	ANKA TEKNİK	M.ALİ KEKLİKSOY	-	-	0533 406 19 04
S-084	İZMİR	FROZEN TEKNİK	DAVUT KEKLİKSOY	0535 506 22 98	-	0535 506 22 98
S-085	İZMİR	İZPROSER	İSMAİL ALANGÖR	-	-	0541 850 66 90
S-086	İZMİR	ÖNCÜL SERV.	HALİL ŞEN	0232 442 18 66	0232 440 00 68	0533 358 10 58
S-087	İZMİR	DELTA TEKNİK	SEDAT TALAY	0232 426 41 94	0232 426 41 94	0532 333 73 19
S-088	İZMİR	EGE TEKNİK	UFKAN ŞENAL	0232 264 93 61	-	0533 306 68 50
S-089	İZMİR	AYBARS TEKNİK	SEÇKİN ŞENAL	-	-	0535 401 97 90
S-090	K.MARAŞ	KOZANOĞLU BOBİNAJ	MUSTAFA TEPEBAŞILI	0344 236 18 98	0344 236 18 98	0542 207 81 67
S-091	K.MARAŞ	ÖZGÜR SOĞUTMA	ŞAHİN RÜYÜKMEHMET	0344 231 44 10	0344 231 02 35	0537 934 41 02
S-092	K.MARAŞ-ELBİSTAN	ZEDELİ SOĞUTMA	MEHMET ZEDELİ	0344 415 01 57	0344 415 38 73	0542 540 03 38
S-093	KARABÜK	DEĞİŞİM ELEKTRİK	AHMET DEDELER	0366 214 91 91	-	0544 748 64 37
S-094	KARAMAN	ÖZ SOĞUTMA	MUSTAFA ÖZTÜRK	0338 212 06 74	0338 212 91 62	0507 241 32 20
S-095	KARAMAN	ÖZ-AS SOĞUTMA	MEHMET SOYSAL	-	-	0542 743 07 18
S-096	KARS	YAVUZ SOĞUTMA	ALİ YAVUZ	0474 223 80 39	0474 212 39 41	0533 339 13 91
S-097	KASTAMONU	KMS SATIŞ EV ALETLERİ	KENAN ALTAN	0366 214 09 89	0366 214 09 89	0543 285 37 30
S-098	KAYSERİ	KOÇLAR TİCARET	YIMAZ KOÇLAR	0352 236 18 41	0352 236 18 53	0507 260 42 28
S-099	KIRIKKALE	İŞİK SOĞUTMA	MUSTAFA İŞİK	0318 225 25 00	0318 225 25 00	0553 110 62 74
S-100	KIRKLARELİ	MUTLU ISITMA SOĞUTMA	MUTLU KONAT	0228 212 13 23	-	0542 526 58 17
S-101	KİRŞEHİR	BARLAS SOĞUTMA	ŞEVKİ BARLAS	0386 212 31 56	0386 212 31 56	0532 625 28 80
S-102	KOCAELİ	İDEAL TEKNİK	SELAMİ SARIKAYA	0262 321 32 02	-	0532 260 73 26
S-103	KONYA	TMR END.	TAMER ERVURAL	0332 322 70 03	-	0534 012 49 36
S-104	KONYA	FCA GASTRO	FEVZİ SÖĞÜTLÜ	-	-	0532 470 5019
S-105	KONYA	KONSEM	HASAN DUMAN	0332 322 18 88	0332 322 18 81	0533 204 18 19
S-106	KONYA-EREĞLİ	CAN BOBİNAJ	HÜSEYİN ÖZLÜ	0332 713 83 98	0332 713 83 98	0533 372 61 50
S-107	KÜTAHYA	ASİL TEKNİK	KERİM KARACA	0274 216 19 73	0274 216 19 73	0537 973 28 73
S-108	MALATYA	KUTUPLAR SOĞUTMA	YUSUF SARIGÜL	-	-	0532 206 29 09
S-109	MALATYA	BEKA TEKNİK	KASIM DURMUŞ	0422 325 10 89	-	0534 981 43 43
S-110	MARDİN	MUM TEKNİK	CÜNEYT MUMCU	0482 213 32 82	-	0532 392 92 29
S-111	MANİSA	AKSOY ELKTRİK	FARUK AKSOY	-	-	0536 237 17 97
S-112	MERSİN	BALKAN SOĞUTMA	BALKAN ÖLÇÜCÜ	0324 336 24 11	0324 336 24 11	0532 156 84 26
S-113	MERSİN	CHEFS END.MUT.	SERKAN BEY	0324 408 55 46	-	0539 688 8668
S-114	MERSİN-ANAMUR	ANAMUR SOĞUTMA	MUSTAFA YILMAZ	0324 814 34 88	0324 814 34 88	0541 874 79 40

## KOMBİ FIRIN

S.KOD	BÖLGE	YETKİLİ SERVİS	İSİM	TELEFON	FAX	CEP
S-115	MUĞLA-BODRUM	EMİR TEKNİK	ABDÜLMETİN TANSEL	0252 363 00 67	0252 363 00 67	0532 668 34 83
S-116	MUĞLA-BODRUM	ONUR TEKNİK	OKAN SOYAKER	-	-	0543 342 3539
S-117	MUĞLA-DATÇA	DATÇA SOĞUTMA	MUSTAFA ARSLAN	0554 686 21 11	-	0554 686 21 11
S-118	MUĞLA-FETHİYE	TEKNOSER END.	EKREM CANPOLAT	0252 612 50 62	-	0537 338 68 34
S-119	MUĞLA-FETHİYE	BURAK TEKNİK	MUSA KAPLAN	0252 614 00 31	0252 614 00 31	0536 665 80 47
S-120	MUĞLA-FETHİYE	KIRAZLI ENDÜSTRİYEL	BAHRİ KİREZLİ	-	-	0532 685 79 55
S-121	MUĞLA-MARMARİS	ATA BOBİNAJ	YUNUS ÜNAL	0252 412 19 48	0252 412 19 48	0532 502 17 67
S-122	MUĞLA-MARMARİS	KAAN TEKNİK	AHMET BOSTANCI	0252 412 20 37	0252 412 20 38	0533 720 02 91
S-123	MUŞ	BEYAZ SERVİS	CEVDET AKSOY	0436 212 29 96	0436 212 29 96	0542 831 55 96
S-124	MUŞ	GÜNAY SOĞUTMA	KADİR GÜNAY	0436 212 26 89	0436 212 18 39	0541 784 64 35
S-125	NEVŞEHİR	ALSTAR SOĞUTMA	ÇİHAH KOYUTÜRK	0384 214 17 26	0384 212 85 51	0532 436 43 21
S-126	NIĞDE	ARI SOĞUTMA	İSMAİL ARISOY	0388 213 32 78	0388 213 34 84	0532 706 56 26
S-127	ORDU	ÖZEN SOĞUTMA	MEHMET ÖZEN	0452 212 30 42	0452 212 30 42	0532 336 76 23
S-128	ORDU	KADER SOĞUTMA	KADER TEKE	0454 216 19 23	0454 216 19 23	0536 841 14 79
S-129	OSMANIYE	GÜRÜNLÜOĞLU	RAMAZAN KARAPINAR	0328 826 09 84	0328 826 09 84	0542 508 32 12
S-130	RİZE-ARTVİN	TRİNOX	İSMAİL KAN	0464 213 33 25	0464 213 33 25	0546 464 53 02
S-131	SAKARYA-ADAPAZARI	MERKEZ TEKNİK	İSMAİL ÇEVİK	0264 282 00 33	0264 282 00 82	0530 242 09 30
S-132	SAMSUN	SAKA END.	MEHMET SAKA	-	-	0536 711 49 30
S-133	SAMSUN	TEMSAN	AHMET UYGUR	-	-	0532 214 82 85
S-134	SIİRT	TANER SOĞUTMA	MEHMET TÜRKÖĞLU	0484 224 61 41	0484 224 61 41	0544 224 61 41
S-135	SİVAS	DNZ END.	A.MURAT DOĞANÇAY	-	-	0532 626 40 02
S-136	ŞANLIURFA	AKNUR TEKNİK SERVİS	MEHMET VEYSEL KAYA	0414 314 84 94	0541 314 84 94	0539 443 84 94
S-137	ŞIRNAK	KAR SOĞUTMA	FAİK UYSAL	0486 216 77 20	0486 216 77 20	0543 611 77 20
S-138	ŞIRNAK	GÜVEN TEKNİK	MEHMET KADİRİ	0486 216 74 29	0486 216 74 29	0542 429 39 49
S-139	TEKİRDAĞ-ÇORLU	ÖRENGAZ TEK.TEM.HİZ.	HASAN ÖREN	0282 653 28 66	0282 651 73 82	0555 827 73 72
S-140	TOKAT	GÜNEY TEKNİK	DURAN AKTAŞ	0356 214 55 95	0356 214 55 95	0505 235 65 72
S-141	TRABZON	ÖZİNOKS END.MUT.	YAŞAR BEY	0462 323 23 40	-	0530 368 4708
S-142	TUNCELİ	TURAN TEKNİK	İSMAİL TURAN	0428 212 35 47	0428 212 35 47	0532 495 32 67
S-143	UŞAK	KARAGÖZ TEKNİK	GÖKSEL KARAGÖZ	0276 224 46 35	0276 224 46 35	0536 230 71 41
S-144	VAN	ALPAY TEKNİK	ÖMER ALPAY	0432 215 77 17	0432 215 77 17	0539 313 43 89
S-145	YALOVA	DOĞAN TEKNİK	ORHAN DOĞAN	0226 461 23 41	0226 461 23 41	0553 383 27 30
S-146	YOZGAT-SORGUN	ÇAĞDAŞ ELEKT.	RAMAZAN TATAROĞLU	0354 415 83 92	0354 415 83 92	0535 426 47 05
S-147	ZONGULDAK	GÜNAYDIN TEKNİK	İSMAİL GÜNAYDIN	0372 222 02 23	0372 222 02 23	0541 741 00 67
S-148	ZONGULDAK-EREĞLİ	AY YILDIZ TEKNİK	BİROL AYYILDIZ	-	-	0535 568 45 80
S-149	K.K.T.C.-GİRNE	ÖZERTEK END.	ERKAN ÖZBEK	-	-	0533 842 80 81