

İÇİNDEKİLER

A	GİRİŞ	Sayfa 2
A1	TANIMLAMA	Sayfa 3
B	MONTAJ	Sayfa 4
B1	KONUM ve ORGANİZASYON.....	Sayfa 4
C	KULLANIM ve GÜVENLİK	Sayfa 5
C1	KULLANICININ GÜVENLİĞİ	Sayfa 5
C2	KURULUM ve KULLANMA.....	Sayfa 6
D	TEMİZLEME, HİJYEN ve DEPOLAMA	Sayfa 6
D1	KULLANIM SONRASI.....	Sayfa 7
D2	DEPOLAMA	Sayfa 7
E	BAKIM	Sayfa 7
F	PARÇA LİSTESİ-DEMONTAJ GÖRÜNÜŞ	Sayfa 8

A GİRİŞ

BU CİHAZI MONTAJ ETMEDEN ÖNCE ÇALIŞTIRMA ve BAKIM TALİMATLARINI DİKKATLİCE OKUYUNUZ. YANLIŞ MONTAJ ve PARÇA DEĞİŞİMİ ÜRÜNE HASAR VEREBİLİR YA DA KİŞİLERİ YARALAMAYA SEBEBİYET VEREBİLİR. CİHAZA KASITLI HASAR VERME, İHMAL, TALİMATLARA VE YÖNETMELİKLERE UYMAMAKTAN DOLAYI OLUŞAN HASARLAR VEYA YANLIŞ BAĞLANTILAR FİRMAMIZ SORUMLULUĞUNDA DEĞİLDİR. CİHAZA YETKİSİZ MÜDAHALE, ÜRÜNÜN GARANTİSİNİ GEÇERSİZ KILACAKTIR.

1. Bu kitapçığı başka operatörlere gelecekte referans olması bakımından el altında güvenli bir yerde muhafaza ediniz.
2. **Cihaz montajı, kullanılacağı ülkedeki mevcut yönetmeliklere ve talimatlara göre yetkili personel tarafından yapılmalıdır.**
3. Bu cihaz eğitim verilmiş kişiler tarafından kullanılmalıdır.
4. Cihazın arızalanması durumunda cihazı kapatınız. Cihaza sadece üretici tarafından yetkilendirilmiş bir servis merkezi hizmet vermelidir. Orijinal yedek parça isteyiniz.

PROFESYONEL KÖMÜRLÜ FIRIN

A1 TANIMLAMA

Profesyonel kömürlü fırın etleri pişirme amacı ile tasarlanmıştır.

Yüksek verim sağlayan donanımı ile restoranlar, yemekhaneler ve umumi mutfaklar için profesyonel bir pişiricidir.

Kodu	Ebatlar (mm)	Ağırlık (kg)	Tel ızgara (mm)
EMP.PKF-40-K	740x745x650/1210	180	560x524
EMP.PKF-40-S	740x745x650/1210	180	560x524
EMP.PKF-50-K	920X850X650/1320	260	740x650
EMP.PKF-50-S	920X850X650/1320	260	740x650

Kodu	Isı Güç (°C)	Pişirme Kapasite Saat (kg)	Max. Kömür Kapasite(kg)
EMP.PKF-40-K	500	20	10
EMP.PKF-40-S	500	20	10
EMP.PKF-50-K	500	20	20
EMP.PKF-50-S	500	20	20

B MONTAJ**UYARI!!**

*Bu kömürlü fırın profesyonel kullanım içindir ve güvenilirlik ile güvenlik bakımından kullanım, temizleme ve bakımı için eğitilmiş personel tarafınca kullanılmalıdır.

*Makineyi uygun biçimde aydınlatılmış tesislerde kullanınız (Kullanım ülkesi için uygulanabilir teknik standartlara bkz.)

*Makineyi kullanırken tuttuğunuz parçaların hareketli parçalar olmadığını kontrol ediniz; alt azalara düşme ve yaralama riski olabilir.

*Makineyi patlayıcı malzemelerin bulunduğu ortamlarda kullanmayınız.

B1 KONUM ve ORGANİZASYON

*Kömür Izgarası, düz ve sağlam bir zemin üzerine yerleştiriniz ve devrilme riskine karşı gerekli önlemleri alınız.

PROFESYONEL KÖMÜRLÜ FIRIN

C KULLANIM ve GÜVENLİK



UYARI!!

- Cihazı kullanmadan önce baca klapesinin açık olduğundan emin olunuz. (Cihazın hava klapesi 1 ile 5 kademe arasında olup 5. kademe klapenin tamamen açık konumudur.)
- Izgarayı ilk kullanımdan önce uygun biçimde temizleyiniz.
- Kömür ateşinde pişirme yapılacağına, kömürü ateşlendirirken koruyucu ekipmanlar kullanınız.
- Güvenlik sistemlerinin çalışmasını bozmak ya da modifiye etmek kesinlikle yasaktır, daimi yaralanma riski!!!!
- Kullanımdan önce her seferinde koruyucu ekipmanların varlığını kontrol ediniz.
- Sağlık ve güvenlik sebeplerinden dolayı, saçınızı komple kapatan yıkanabilir ya da tek kullanımlık sağlam bir başörtüsü kullanınız.

DİKKAT: İster kullanımda, temizlikte ya da bakımda olsun tüm işlemlerde yaralanma riski mevcuttur; asla zorlamayınız ve daima cihazı doğru şekilde kullanınız.

Bu işlemleri yaparken daima uygun koruyucu ekipmanlar kullanınız.

C1 KULLANICININ GÜVENLİĞİ

- Harici durumlarda ızgara içinde kor halinde kömür bulunmaması,
- Pişirme esnasında koruyucu ekipmanlar kullanılması,
- Opsiyonel ızgaralar kullanırken de koruyucu ekipmanların kullanılması,
- Cihazın kullanımı, temizliği ve bakımı için bu el kitabındaki talimatlara uyulması, kullanıcının güvenliğini garanti edebilmektedir.

C2 KURULUM ve KULLANMA

Cihaz ilk yakmalarda baca klapesi kapalı olması durumunda havasızlıktan kaynaklı kömür yeterli derecede yanmayabilir. (Cihaz performansı ve verimliliği açısından press briket mangal kömürü kullanılması tavsiye edilir.)

Kullanımı;

- Cihazın ön kapağını açınız.
- Döküm ızgara üzerine yukarıda verilen kapasite miktarınca kömür koyunuz.
- Pişirmek istediğiniz ürüne göre aksesuar seçimi yapıp cihaz içerisine yerleştiriniz.
- Cihazın içerisine koymuş olduğunuz kömürü manüel yaktıktan sonra cihazın ön kapağını kapatınız.
- Cihazın ön alt tarafında bulunan klape çubuğunu çekip alt hava kanalı açabilir kömürün yanışını hızlandırabilirsiniz.
- Kömürü tutuşturup kor haline gelmesini bekleyiniz.
- Cihaz kullanıma hazır hale geldiğinde iç sıcaklığını korumak için üst baca klapesini ayarlamanız gerekmektedir.
- Cihazın ön kapağında bulunan termometreden cihazın iç sıcaklığını Gözlemleyiniz.
- Cihaz İstenilen sıcaklığa ulaştığında
- Pişirilecek etleri ızgara üzerine yerleştiriniz.
- Pişirme esnasında etleri çevirmek için maşa ve benzeri ekipmanlar kullanınız.
- Pişirme işlemi bittikten sonra ızgarayı alınız ve temizleyiniz.
- Ateşlendirme haznesindeki kömürlerin tamamen sönmesini bekleyiniz ve daha sonra hazneyi temizleyiniz.

D TEMİZLEME, HİJYEN ve DEPOLAMA**UYARI!!**

Herhangi bir parçayı sökmeden önce, ızgarada yanan kor olmamasına dikkat ediniz. Herhangi bir temizleme ürünü kullanmadan önce, ürünle birlikte gelen talimatları ve güvenlik talimatlarını okuduğunuzdan ve uygun koruma ekipmanları kullandığınızdan emin olunuz.

İzgarayı basınçlı temizleyiciler ile temizlemeyiniz.

İzgaraya dokunurken dikkatli olunuz. (YANMA riski)

PROFESYONEL KÖMÜRLÜ FIRIN

D1 KULLANIM SONRASI

- Malzemeye uyumlu deterjan- yağ çözücü- dezenfektanlı sıcak suda, sökülebilir elemanları temizleyiniz.
- Izgaranın dış yüzeyini nemli bir bez ile temizleyiniz.
- Izgaranın temizliğini yaparken asit ve türevi malzemeler kullanmayınız.
- Izgarayı basınçlı su ile yıkamayınız. Aksi takdirde kömür çekmecesine su kaçabilir.
- Pişirme izgarasını sıcak suda, yağ çözücülerle temizleyiniz.
- Cam yüzeyleri temizlemek için nemli bez kullanınız.

D2 DEPOLAMA

Temizleme işlemi bittikten sonra sökülebilir parçaları muhafaza içinde kaldırınız.

Eğer etleri pişirme uygun kalitede olmuyorsa, yerel satıcınızın servis departmanı ile temasa geçiniz.

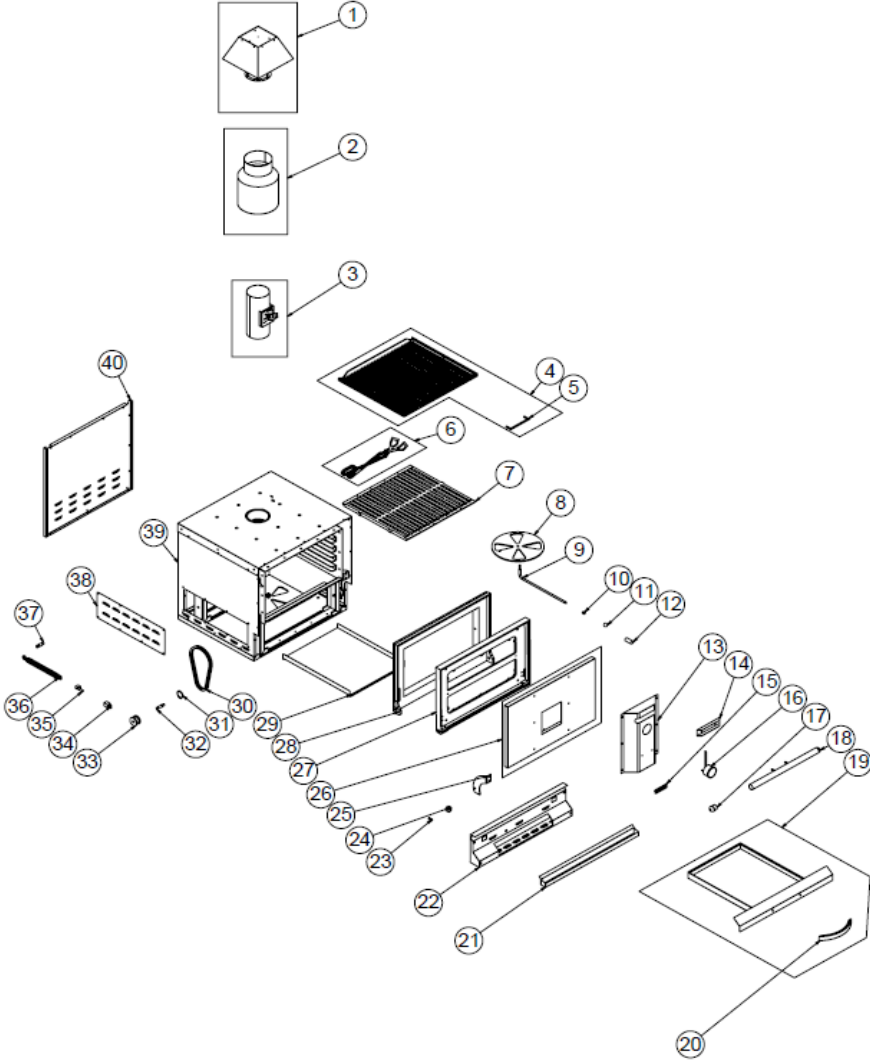
E BAKIM

Bakım sadece kalifiye, eğitilmiş ve yetkili kişiler tarafınca yapılabilir.

BAKIM

- Izgaranın davlumbaz ve filtreleri, havalandırma flapları periyodik bakım gerektirdiğinden, sıklıkla kontrol edilmeli ve temizlenmelidir.

F PARÇA LİSTESİ-DEMONTAJ GÖRÜNÜŞÜ



EMP.PKF-40K/40S

PROFESYONEL KÖMÜRLÜ FIRIN

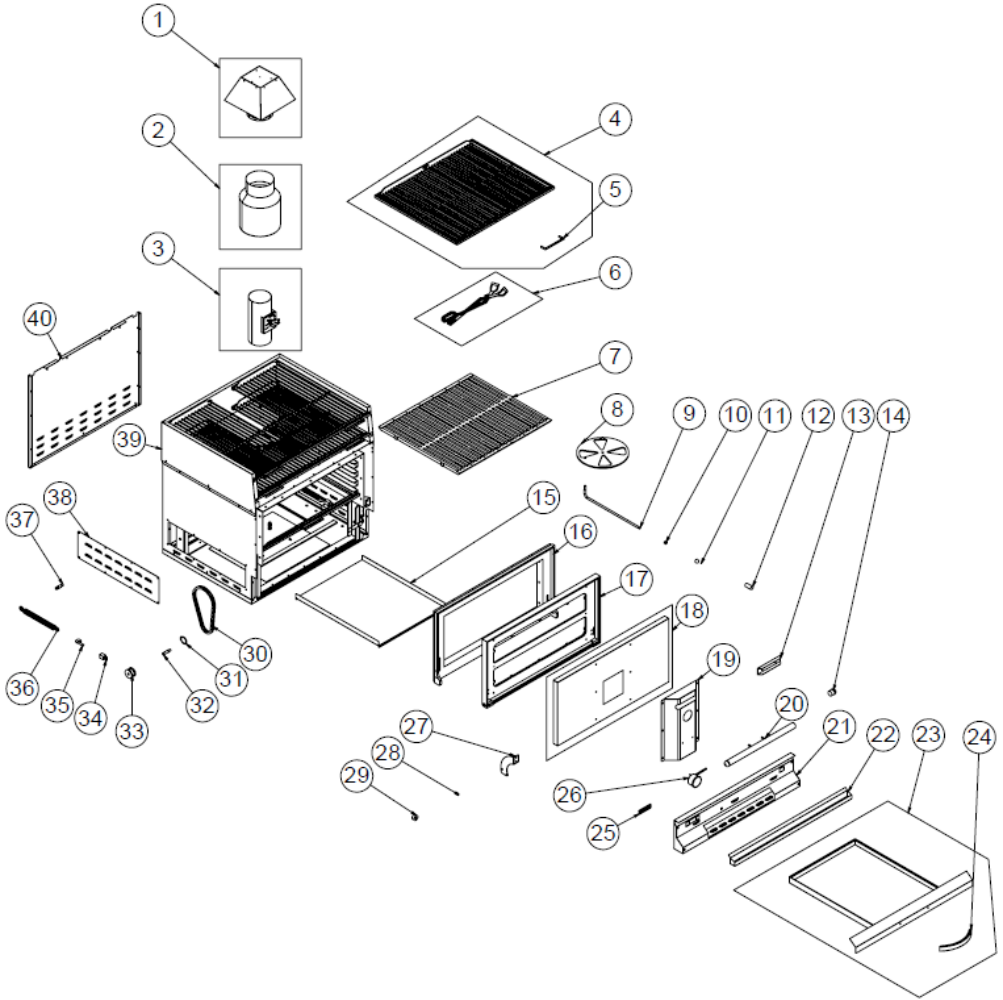
F PARÇA LİSTESİ-DEMONTAJ GÖRÜNÜŞÜ

ÜRÜN KODU: EMP.PKF-40-K/40S		
NO	ÜRÜN ADI	Ü.KODU
1	ÜST BACA	ARA-EMP.PKF-0011
2	BACA	ARA-EMP.PKF-0012
3	DÖKÜM KAPAK	ARA-EMP.PKF-0013
4	TEPSİ	GST.ARA-EMP.PKF-0014
5	KULP MİLİ	YTL-ERS.PKF-KS-0021
6	MAŞA	ARA-EMP.PKF-0020
7	DÖKÜM IZGARA	GST.HDK-PIK-PKF-001
8	HAVA KAPAĞI-1	YSC-ERS.PKF-LZ-0048
9	KOL	GST.YTL-ERS.PKF-KS-0006
10	PLASTİK	YTL-ERS.PKF-KS-0016
11	TOPUZ	M.AKS-KLP-BKL-022
12	KAPAK BAĞLAMA PARÇASI	YTL-ERS.PKF-KS-0022
13	KAPAK DIŞ AKSAM-1	YSC-ERS.PKF-LZ-0039
14	KULP BAĞLAMA SACI -1	YSC-ERS.PKF-LZ-0037
15	METAL ETİKET	GST.M.AKS-OZL-MTL-001
16	TERMOMETRE	M.ELK-EDM-DGT-014
17	KULP TIPASI	YTL-ERS.PKF-KS-0001
18	KULP BORUSU	YBR-ERS.PKF-KS-0001

19	ÇEKMECE	GST.ARA-EMP.PKF-0016
20	KAPAK KULPU	M.AKS-KLP-INX-003
21	PİSLİK SACI-1	GST.YSC-ERS.PKF-LZ-0006
22	ÖN PANEL	GST.YSC-ERS.PKF-LZ-0018
23	BIÇAK YAYI	M.YAY-ERS-020
24	BAĞLAMA PARÇASI	YTL-ERS.PKF-KS-0044
25	KOL	YSC-ERS.PKF-LZ-0032
26	ÖN KAPAK	GST.ARA-EMP.PKF-0015
27	KAPAK DÖKÜMÜ	GST.YDK-ERS.PKF-CN-0002
28	KAPAK DÖKÜMÜ	GST.YDK-ERS.PKF-CN-0001
29	ÇEKMECE KIZAK SACI	GST.YSC-ERS.PKF-LZ-0002
30	ZİNCİR 5 METRE	HMH-ERS-009
31	SEGMAN (471-10)	B-SEG-SYH-010
32	MAKARA PİMİ	YTL-ERS.PKF-KS-0010
33	ZİNCİR MAKARASI	YTL-ERS.PKF-KS-0011
34	YAY AYAR PARÇASI	YTL-ERS.PKF-KS-0002
35	AYBOLT ERKEK	M.MUH-118
36	KAPAK YAYI	M.YAY-ERS-033
37	YAY MİLİ	YTL-ERS.PKF-KS-0019
38	KAPAK SACI	GST.YSC-ERS.PKF-PN-0023
39	ŞASE	-
40	ARKA SACI-1	GST.YSC-ERS.PKF-LZ-0201

PROFESYONEL KÖMÜRLÜ FIRIN

F PARÇA LİSTESİ-DEMONTAJ GÖRÜNÜŞÜ



EMP.PKF-50K/50S

F PARÇA LİSTESİ-DEMONTAJ GÖRÜNÜŞÜ

ÜRÜN KODU: EMP.PKF-50-K/50S		
NO	ÜRÜN ADI	Ü.KODU
1	ÜST BACA	ARA-EMP.PKF-0011
2	BACA	ARA-EMP.PKF-0012
3	DÖKÜM KAPAK	ARA-EMP.PKF-0013
4	TEPSİ	ARA-EMP.PKF-0017
5	KULP MİLİ	YTL-ERS.PKF-KS-0021
6	MAŞA	ARA-EMP.PKF-0020
7	DÖKÜM IZGARA	HDK-PIK-PKF-006
8	HAVA KAPAĞI-1	YSC-ERS.PKF-LZ-0048
9	KOL	YTL-ERS.PKF-KS-0018
10	PLASTİK	YTL-ERS.PKF-KS-0016
11	TOPUZ	M.AKS-KLP-BKL-022
12	KAPAK BAĞLAMA PARÇASI	YTL-ERS.PKF-KS-0022
13	KULP BAĞLAMA SACI -1	YSC-ERS.PKF-LZ-0037
14	KULP TIPASI	YTL-ERS.PKF-KS-0001
15	ÇEKMECE KIZAK SACI	YSC-ERS.PKF-LZ-0075
16	KAPAK DÖKÜMÜ	YDK-ERS.PKF-CN-0003
17	KAPAK DÖKÜMÜ	YDK-ERS.PKF-CN-0004
18	ÖN KAPAK	ARA-EMP.PKF-0018
19	KAPAK DIŞ AKSAM-1	YSC-ERS.PKF-LZ-0039

PROFESYONEL KÖMÜRLÜ FIRIN

20	KULP BORUSU	YBR-ERS.PKF-KS-0001
21	ÖN PANEL	YSC-ERS.PKF-LZ-0197
22	PİSLİK TOPLAMA SACI	YSC-ERS.PKF-LZ-0076
23	ÇEKMECE	ARA-EMP.PKF-0019
24	KAPAK KULPU	M.AKS-KLP-INX-003
25	METAL ETİKET	GST.M.AKS-OZL-MTL-001
26	TERMOMETRE	M.ELK-EDM-DGT-014
27	KOL	YSC-ERS.PKF-LZ-0032
28	BIÇAK YAYI	M.YAY-ERS-020
29	BAĞLAMA PARÇASI	YTL-ERS.PKF-KS-0044
30	ZİNCİR 5 METRE	HMH-ERS-009
31	SEGMAN (471-10)	B-SEG-SYH-010
32	MAKARA PİMİ	YTL-ERS.PKF-KS-0010
33	ZİNCİR MAKARASI	YTL-ERS.PKF-KS-0011
34	YAY AYAR PARÇASI	YTL-ERS.PKF-KS-0002
35	AYBOLT ERKEK	M.MUH-118
36	KAPAK YAYI	M.YAY-ERS-033
37	YAY MİLİ	YTL-ERS.PKF-KS-0019
38	KAPAK SACI	YSC-ERS.PKF-PN-0016
39	ŞASE	-
40	ARKA SACI	YSC-ERS.PKF-LZ-0198