

# DÖNER VE SABİT TABANLI GAZLI PİZZA FIRINI

## İÇİNDEKİLER

<b>A</b>	<b>GENEL BİLGİLER</b> .....	<b>Sayfa 2</b>
A1	TANIMLAMA.....	Sayfa 3
A2	TEKNİK BİLGİLER.....	Sayfa 3
A3	TAŞIMA .....	Sayfa 4
A4	PAKETİ AÇMA .....	Sayfa 4
<b>B</b>	<b>MONTAJ</b> .....	<b>Sayfa 4</b>
<b>C</b>	<b>GENEL UYARILAR</b> .....	<b>Sayfa 5</b>
<b>D</b>	<b>CİHAZIN KULLANIMI</b> .....	<b>Sayfa 6</b>
<b>E</b>	<b>TEMİZLİK ve BAKIM</b> .....	<b>Sayfa 10</b>
<b>F</b>	<b>SORUN GİDERME</b> .....	<b>Sayfa 10</b>
<b>G</b>	<b>ENJEKTÖR DEĞİŞİMİ ve GAZ AYARI</b> .....	<b>Sayfa 12</b>
<b>H</b>	<b>GAZ BAĞLANTI RESİMLERİ</b> .....	<b>Sayfa 13</b>
<b>I</b>	<b>YEDEK PARÇA LİSTESİ-DEMONTE GÖRÜNÜŞ</b> .....	<b>Sayfa 14</b>
<b>J</b>	<b>ELEKTRİK DEVRE ŞEMASI</b> .....	<b>Sayfa 25</b>

## A GENEL BİLGİLER

---

BU CİHAZI MONTAJ ETMEDEN ÖNCE ÇALIŞTIRMA ve BAKIM TALİMATLARINI DİKKATLİCE OKUYUNUZ. YANLIŞ MONTAJ ve PARÇA DEĞİŞİMİ ÜRÜNE HASAR VEREBİLİR YA DA KİŞİLERİ YARALAMAYA SEBEBİYET VEREBİLİR. CİHAZA KASITLI HASAR VERME, İHMAL, TALİMATLARA VE YÖNETMELİKLERE UYMAMAKTAN DOLAYI OLUŞAN HASARLAR VEYA YANLIŞ BAĞLANTILAR FIRMAMIZ SORUMLULUĞUNDA DEĞİLDİR. CİHAZA YETKİSİZ MÜDAHALE, ÜRÜNÜN GARANTİSİNİ GEÇERSİZ KILACAKTIR.

1. Bu kitapçığı başka operatörlere gelecekte referans olması bakımından el altında güvenli bir yerde muhafaza ediniz.
2. **Cihaz montajı, kullanılacağı ülkedeki mevcut yönetmeliklere ve talimatlara göre yetkili personel tarafından yapılmalıdır.**
3. Bu cihaz eğitim verilmiş kişiler tarafından kullanılmalıdır.
4. Cihazın arızalanması durumunda cihazı kapatınız. Cihaza sadece üretici tarafından yetkilendirilmiş bir servis merkezi hizmet vermelidir. Orijinal yedek parça isteyiniz.

## DÖNER VE SABİT TABANLI GAZLI PİZZA FIRINI

## A1 TANIMLAMA

\*Yüksek verim sağlayan bu cihaz, endüstriyel mutfaklarda kullanılmak üzere üretilmiş profesyonel bir gazlı pizza fırınıdır.

Kodu	Ebatlar (mm)	Ağırlık (kg)	Paketleme Ölçüleri (mm)
EMP.SPO.02	1965x2127x2113	1500	2050x2210x2230
EMP.SPO.03	1480x1724x1855	755	1550x1820x2040
EMP.SPO.04	1480x1724x1855	764	1550x1820x2040
EMP.SPO.05	1650x1705x1970	865	1680x1735x2120

## A2 TEKNİK BİLGİLER

KODU	EMP.SPO.02	EMP.SPO.03	EMP.SPO.04	EMP.SPO.05
FIRIN İÇ YÜKSEKLİĞİ (mm)	450	450	450	515
KAPASİTE	Ø300 * 9 ADET 130 pizza/sa	Ø300 * 9 ADET 130 pizza/sa	Ø300 * 6 ADET 75 pizza/sa	Ø300 * 6 ADET 75 pizza/sa
GAZ GÜCÜ (KW)	NG 48 / LPG 52	NG 28,7 / LPG 34,8	41,2	41,2
ELEKTRİK GÜCÜ (KW)	2	2	2	2
ÇALIŞMA GERİLİMİ (V)	220	220	220	220
ÇALIŞMA BASINCI (mbar)	21	21	21	21
BESLEME KABLOSU (mm <sup>2</sup> )	3*2,5	3*2,5	3*2,5	3*2,5

## DÖNER VE SABİT TABANLI GAZLI PİZZA FIRINI

**A3 TAŞIMA**

\*Bu cihaz elde taşınmaz. Bu nedenle cihazı taşımak için bir yük kaldırma aracı (forklift veya transpalet) kullanınız. (Forklift veya transpaletin kaldırma kolları cihazın altından yarından fazla kısmına kadar ulaşmalıdır).

**A4 PAKETİ AÇMA**

\*Cihaz, kullanılan ülkedeki yönetmeliklere göre açılmalı ve ambalajlarının imhası yapılmalıdır. Gıda ile temas eden parçalar paslanmaz çeliktir. Tüm plastik parçalar, malzemenin sembolü ile işaretlidir.

\*Cihazın parçalarının eksiksiz geldiğini ve nakliye esnasında herhangi bir hasara uğrayıp uğramadığını kontrol ediniz.

**B MONTAJ**

\*Ürünü düz ve sağlam bir zemin üzerine yerleştiriniz, devrilme risklerine karşı gerekli önlemleri alınız.

\*Cihaza montaj ve servis hizmeti verecek personelin, konusunda uzman ve firmamız tarafından montaj-servis lisansına sahip olması zorunluluğu vardır.

\*Cihazın gaz tesisatı ve elektrik bağlantısında yapılacak tüm ayarlama ve değişiklikler, yetkili bir kişi tarafından yapılmalıdır.

\*Gazlı cihazın bulunduğu ortamın havalandırmasının yeterli ve mutlaka hava menfezli olması gereklidir.

\*Cihaz ilgili ülkenin milli ve yerel gaz standartlarına uygun bağlanmalıdır.

\*Cihaz gaz girişleri "G" etiketi ile gövde üzerinde belirtilmiştir.



Cihazın topraklama bağlantısı, standartlara ve güvenlik kurallarına uygun olarak yapılmalıdır.

\*Cihazın topraklaması, elektrik tesisatının en yakın panodaki topraklama hattına bağlanmalıdır.

\*Cihaz elektrik bağlantısının, ana sigorta ve kaçak akım sigortası yürürlükteki yönetmeliklere ve kurallara göre yapılmalıdır.











\*Gaz tesisatına bağlantı, uygun çapta metal fleks boru ve küresel vana ile yapılmalıdır. Söz konusu küresel vana, ısıdan uzak ve tehlike anında kolayca erişilebilir bir yere sabitlenmelidir. Gaz giriş bağlantısı yapıldıktan sonra olası gaz kaçaqları kontrol edilmelidir.

\*Cihaz bilgi plakasındaki verilere göre, gaz ve basınç ayarlanmalıdır. Cihazın ayarlanmış olduğu gaz tipi, montaj yerindeki gaz tipine uygun değil ise farklı gaz tipine göre ayarlanması ile ilgili yazılı talimatları uygulayınız. **(Konu: G)**

\*Pizza fırınlarının bakım ve temizliğinin kolaylığı açısından, sağında ve solunda en az 50 cm boşluk bırakılmalıdır.

# DÖNER VE SABİT TABANLI GAZLI PİZZA FIRINI

## C GENEL UYARILAR

-  \*Cihazı, yeterli aydınlatma olmayan tesislerde kullanmayınız.
-  \*Cihazı kullanırken hareketli parçalara kesinlikle dokunmayınız.
-  \*Cihazı, yanıcı ve patlayıcı maddelerin bulunduğu ortamlara yakın yere montaj etmeyiniz. Fırın yüzeylerinin yanıcı malzemelerle arasında minimum 10 cm mesafe olmalıdır.
-  \*Cihazı boşta çalıştırmayınız.
-  \*Cihazın kapasitesinin çok altında/üstünde yükleme yapmayınız.
-  \*Uygun koruyucu ekipmanlar kullanmadan cihaza müdahalede bulunmayınız.
-  \*Cihazın kullanıldığı alanda herhangi bir sebeple çıkan, yangın, alev parlaması gibi durumlarda hızlı bir şekilde (varsa) gaz vanalarını ve elektrik şalterlerini kapatarak yangın söndürücü kullanınız. Alevi söndürmek için asla su kullanmayınız.
-  \*Gazlı fırınların bulunduğu ortamda gaz kaçağı var ise, kesinlikle ateş yakmayınız, elektrikle oynamayınız.
-  \*Sızdırmazlık kontrolünün alevle yapılmasına kesinlikle izin vermeyiniz.
-  \*Fırın üzerini tamamen kaplayacak büyüklükte davlumbaz takılmalıdır. Davlumbaz boruları maksimum 3 metreye kadar fansız kullanılabilir. Davlumbaz boru mesafesi 3 metreden fazla ise fan taktırılmalıdır.

## DÖNER VE SABİT TABANLI GAZLI PİZZA FIRINI

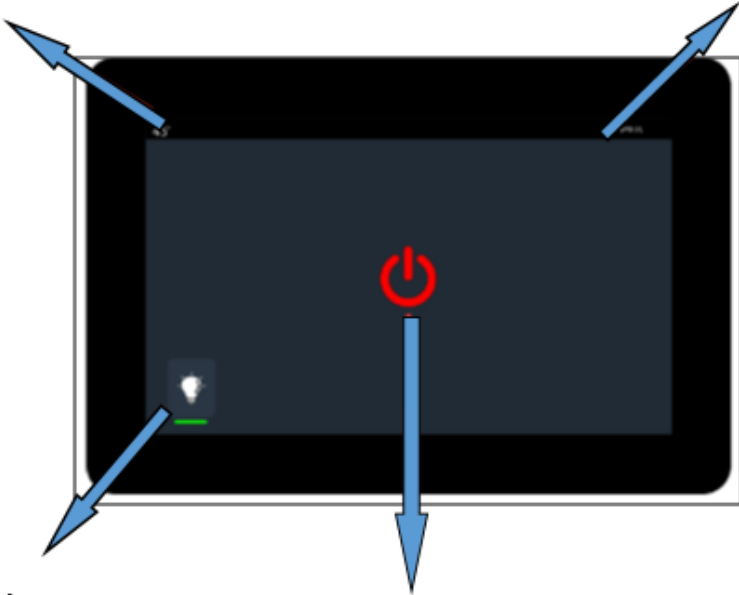
## D CİHAZIN KULLANIMI

\*Kontrol Panosu:

SPO.02-SPO-03-SPO.04-SPO.05

ORTAM SICAKLIĞI

FIRIN KODU

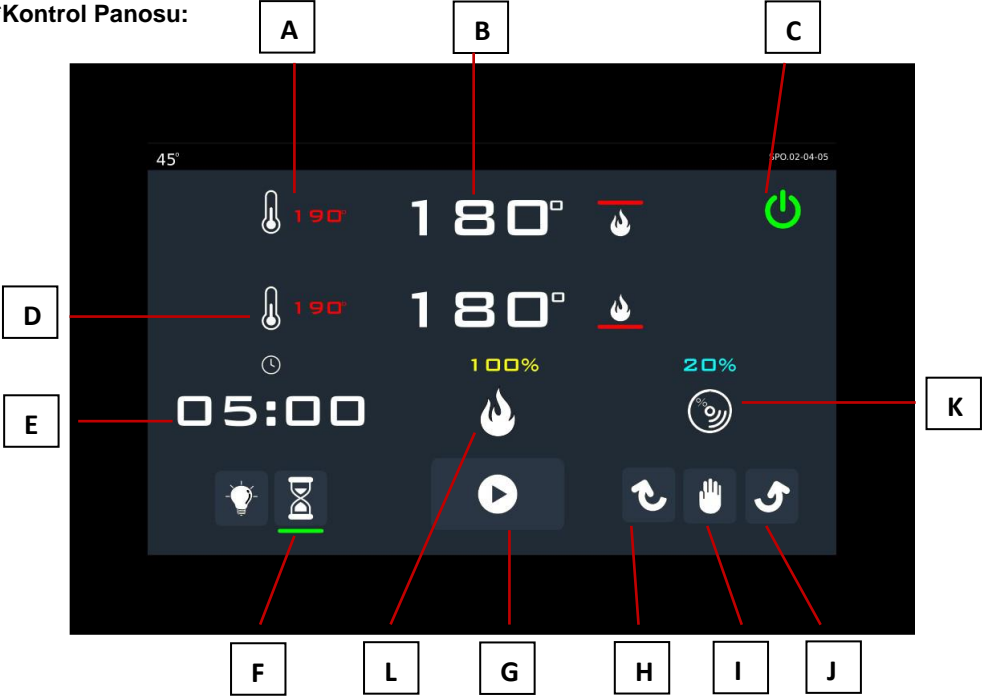
**LAMBA AÇ/KAPAT BUTONU**  
(Lamba Açma/Kapama)**FIRIN ON BUTONU**  
(Fırın pişirme ekranı açma butonu)

## DÖNER VE SABİT TABANLI GAZLI PİZZA FIRINI

## D CİHAZIN KULLANIMI

EMP.SPO.02 - EMP.SPO.04 - EMP.SPO.05

\*Kontrol Panosu:

**A: ÜST BÖLGE SET SICAKLIĞI**

Fırın üst bölgesi için hedef sıcaklık değeridir. Buraya tıklayarak bu değer değiştirilebilir.

**B: ÜST BÖLGE ANLIK SICAKLIK**

Fırın üst bölgesi anlık sıcaklık değeridir.

**C: FIRIN OFF BUTONU**

Fırın kapatma butonudur.

**D: ALT BÖLGE SET SICAKLIĞI**

Fırın alt bölgesi için hedef sıcaklık değeridir. Buraya tıklayarak bu değer değiştirilebilir.

**E: PİŞİRME SÜRESİ**

Süre geri sayımı burdan izlenir. Buraya tıklayarak süre ayarı yapılabilir.

**F: PİŞİRME SÜRESİ BAŞLATMA BUTONU**

Bu butona tıklayarak süre geri sayımı başlatılır.

## DÖNER VE SABİT TABANLI GAZLI PİZZA FIRINI

### **G: PIŞİRME START / STOP**

Fırın pişirme sistemi bu buton ile başlatılır.

### **H: SAĞA DÖN BUTONU**

Döner tablanın sağa yönde dönmesi için buraya tıklayınız.

### **I: TABLA DURDUR BUTONU**

Döner tablayı durdurmak için buraya tıklayınız.

### **J: SOLA DÖN BUTONU**

Döner tablanın sol yönde dönmesi için tıklayınız.

### **K: DÖNER TABLA HIZI**

Buraya tıklayarak döner tabla hızını ayarlayabilirsiniz.

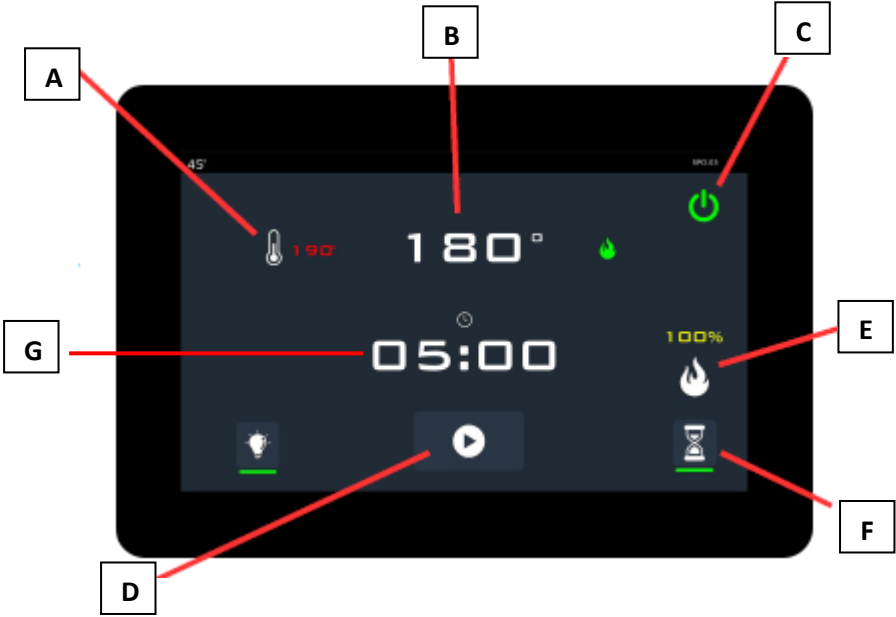
### **L: ALEV BOYU**

Fırın üst bölgedeki alevin şiddeti buradan ayarlanır.



## DÖNER VE SABİT TABANLI GAZLI PİZZA FIRINI

\*KONTROL PANOSU: EMP.SPO.03

**A: SICAKLIK SET DEĞERİ**

Fırın üst bölgesi için hedef sıcaklık değeridir. Buraya tıklayarak bu değer değiştirilebilir.

**B: ANLIK SICAKLIK**

Fırın üst bölgesi anlık sıcaklık değeridir.

**C: FIRIN OFF BUTONU**

Fırın kapatma butonudur.

**D: PİŞİRME START / STOP**

Fırın pişirme sistemi bu buton ile başlatılır.

**E: ALEV BOYU**

Fırın üst bölgedeki alevin şiddeti buradan ayarlanır.

**F: PİŞİRME SÜRESİ BAŞLATMA BUTONU**

Bu butona tıklayarak süre geri sayımı başlatılır.

**G: PİŞİRME SÜRESİ**

Süre geri sayımı burdan izlenir. Buraya tıklayarak süre ayarı yapılabilir.

## DÖNER VE SABİT TABANLI GAZLI PİZZA FIRINI

## E TEMİZLİK ve BAKIM

## ➤ Her Kullanımdan Sonra Yapılması Gerekenler;

- Cihazın temizliğini yaparken gaz ve elektrik bağlantısının kapalı olduğundan emin olunuz.
- Her kullanımdan sonra fırının iç yüzeylerinde oluşan kirleri yumuşak bir bez ile cihaz tam soğumadan temizleyiniz.
- Cihazın temizliğinde asit ve türevi malzemeler kullanmayınız.
- Cihazın temizliğini yaparken basınçlı su ve buhar kullanmayınız.
- Cihazı bulaşık teli gibi krom malzemeyi çizebilecek malzemeler ile temizlemeyiniz.

## ➤ Periyodik Olarak Yapılması Gerekenler;

- Bakım sadece eğitimli kişiler tarafından yapılmalıdır.
- Cihazın periyodik bakımın her 15 günde bir yapınız.
- Kullanım sıklığına göre aydınlatma lambasını kontrol ediniz.
- Pişirme taşlarını belirli aralıklarla kontrol ediniz. Kırılan veya deforme olan taşları değiştiriniz.
- Belirli aralıklarla gaz bağlantı hortumlarını kontrol ediniz. Yırtık, delik vb. durumlarda hortumları değiştiriniz.
- Belirli aralıklarla cihazın bulunduğu ortamın havalandırmasını kontrol ediniz.

## F SORUN GİDERME

<b>CİHAZ ÇALIŞMIYOR</b>	<ol style="list-style-type: none"> <li>1. Cihazın gaz bağlantısının yapıp yapılmadığını kontrol ediniz.</li> <li>2. Gaz girişi olan hortumlar yırtık, delik vb. sebeplerden gaz kaçırıyor ise cihaz çalışmaz.</li> <li>3. Elektrik bağlantısını kontrol ediniz.</li> <li>4. Sigortanın açık olup olmadığını kontrol ediniz.</li> </ol>
<b>İYİ PİŞİRMİYOR</b>	<ol style="list-style-type: none"> <li>1. Doğru gaz ayarında çalıştırılıp çalıştırılmadığını kontrol ediniz.</li> <li>2. Sıcaklık ayarını kontrol ediniz.</li> </ol>
<b>CİHAZ DURDU</b>	<ol style="list-style-type: none"> <li>1. Fırın çalışma sıcaklığı maksimum dereceyi aştığı zaman fırın otomatik olarak "Stop" konumuna geçer.</li> <li>2. Gaz kaçağı olması durumunda, ortamda selenoit gaz kesici alarm var ise gaz akışı kesilir ve cihaz çalışmaz. Hava menfezleri ile ortamı havalandırınız.</li> <li>3. Brülörleri kontrol ediniz.</li> </ol>

## DÖNER VE SABİT TABANLI GAZLI PİZZA FIRINI

<b>RESET DÜĞMESİ İŞİĞİ YANIYOR</b>	<ol style="list-style-type: none"> <li>1. Cihaza gaz gelmiyor olabilir kontrol ediniz.</li> <li>2. Ateşleme bujisi gövdeye temas ediyor olabilir kontrol ediniz.</li> <li>3. Ateşleme bujisi ateşleme yapmıyor olabilir kontrol ediniz.</li> </ol>
<b>LAMBA YANMIYOR</b>	<ol style="list-style-type: none"> <li>1. Lamba patlamış olabilir. Değiştiriniz.</li> </ol>

## EMP.SPO.02 - EMP.SPO.04 - EMP.SPO.05

ARIZA	AÇIKLAMA	NOT
E01 – BAĞLANTI ARIZASI	Ekran kartı ile röle kartı arasındaki bağlantı ile ilgili arızadır.	Bağlantı kablosunu ve bağlantılarını kontrol ediniz.
E02 – TC1 ARIZASI	ÜST termokupl arızasıdır.	Termokupl ve bağlantısını kontrol ediniz.
E03 – TC2 ARIZASI	ALT termokupl arızasıdır.	Termokupl ve bağlantısını kontrol ediniz.
E06 – ORTAM SENSÖRÜ ARIZASI	Ortam sıcaklığını ölçen sensörde arıza var.	Kart üzerindeki ortam sensörünü kontrol ediniz.
E07 – ÜST BRÜLÖR GAZ YOK ARIZASI	Üst brülörde gaz arızası.	Gaz akışını kontrol ediniz.
E08 – ALT BRÜLÖR GAZ YOK ARIZASI	Alt brülörde gaz arızası.	Gaz akışını kontrol ediniz.

## EMP.SPO.03

ARIZA	AÇIKLAMA	NOT
E01 – BAĞLANTI ARIZASI	Ekran kartı ile röle kartı arasındaki bağlantı ile ilgili arızadır.	Bağlantı kablosunu ve bağlantılarını kontrol ediniz.
E02 – TC1 ARIZASI	ÜST termokupl arızasıdır.	Termokupl ve bağlantısını kontrol ediniz.
E06 – ORTAM SENSÖRÜ ARIZASI	Ortam sıcaklığını ölçen sensörde arıza var.	Kart üzerindeki ortam sensörünü kontrol ediniz.
E07 – ÜST BRÜLÖR GAZ YOK ARIZASI	brülörde gaz arızası.	Gaz akışını kontrol ediniz.

- Fırınlarda pişirme uygun kalitede yapılmıyor ise,
- Güvenlik fonksiyonlarından herhangi biri çalışmıyor ise,
  - Cihazı kullanmayınız.

\*Yukarıdaki sorunlar yine de devam ediyor ise yetkili servislerimizle irtibat kurunuz.

## DÖNER VE SABİT TABANLI GAZLI PİZZA FIRINI

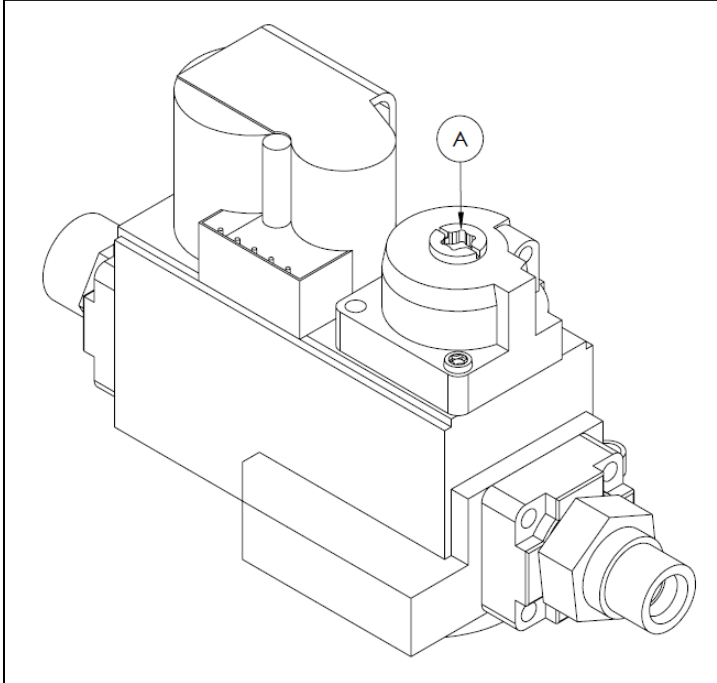
## G ENJEKTÖR DEĞİŞİMİ ve GAZ AYARI

## GAZLI PİZZA FIRINLARI İÇİN BRÜLÖR - ENJEKTÖR DEĞİŞİM TABLOSU

Gaz Ailesi	Gaz&Basınç	EMP.SPO.02	EMP.SPO.04
		Enjektör Ø mm	Enjektör Ø mm
2.AİLE 2H ve 2E GRUBU	G20 – 21 mbar ALT ve ÜST BRÜLÖR	NG Ø 4,00 LPG Ø 3,00	NG Ø 2,50 LPG Ø 2,00

## Brülör Enjektörlerin Değişimi;

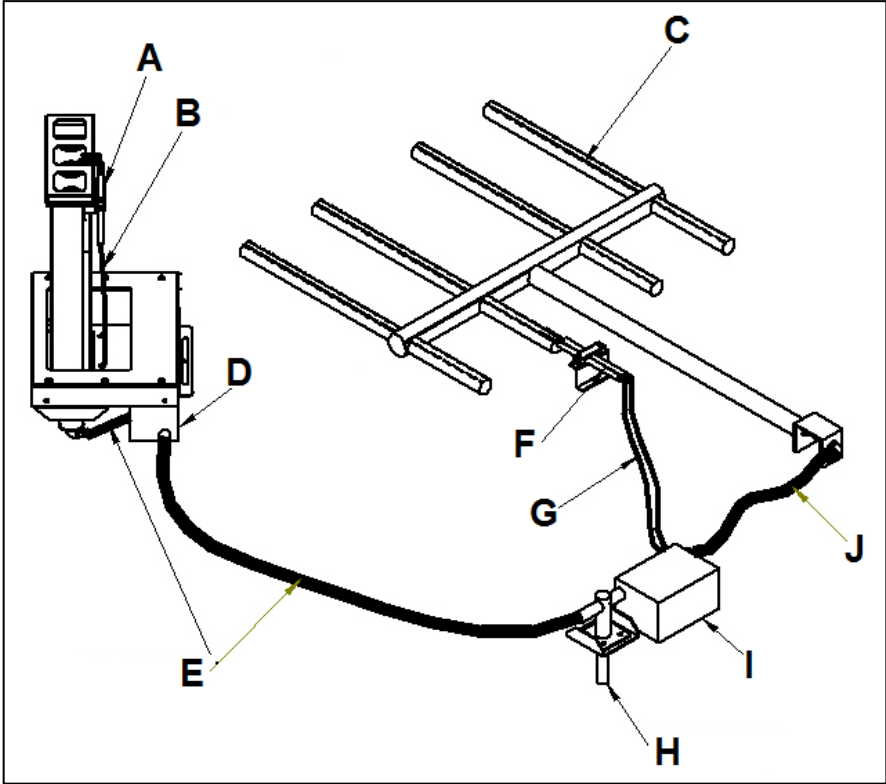
1. Fırınlr doğalgaz ile çalışacak şekilde fabrikadan sevk edilmektedir.
2. Gaz bloğu üzerinde bulunan düz tornavida ağızlı sarı parçayı (+) yönünde çevirerek gaz artışı sağlanmalıdır. (-) yönde çevrildiğinde gaz miktarı azalmaktadır. (Şekil 1)



Şekil 1

## DÖNER VE SABİT TABANLI GAZLI PİZZA FIRINI

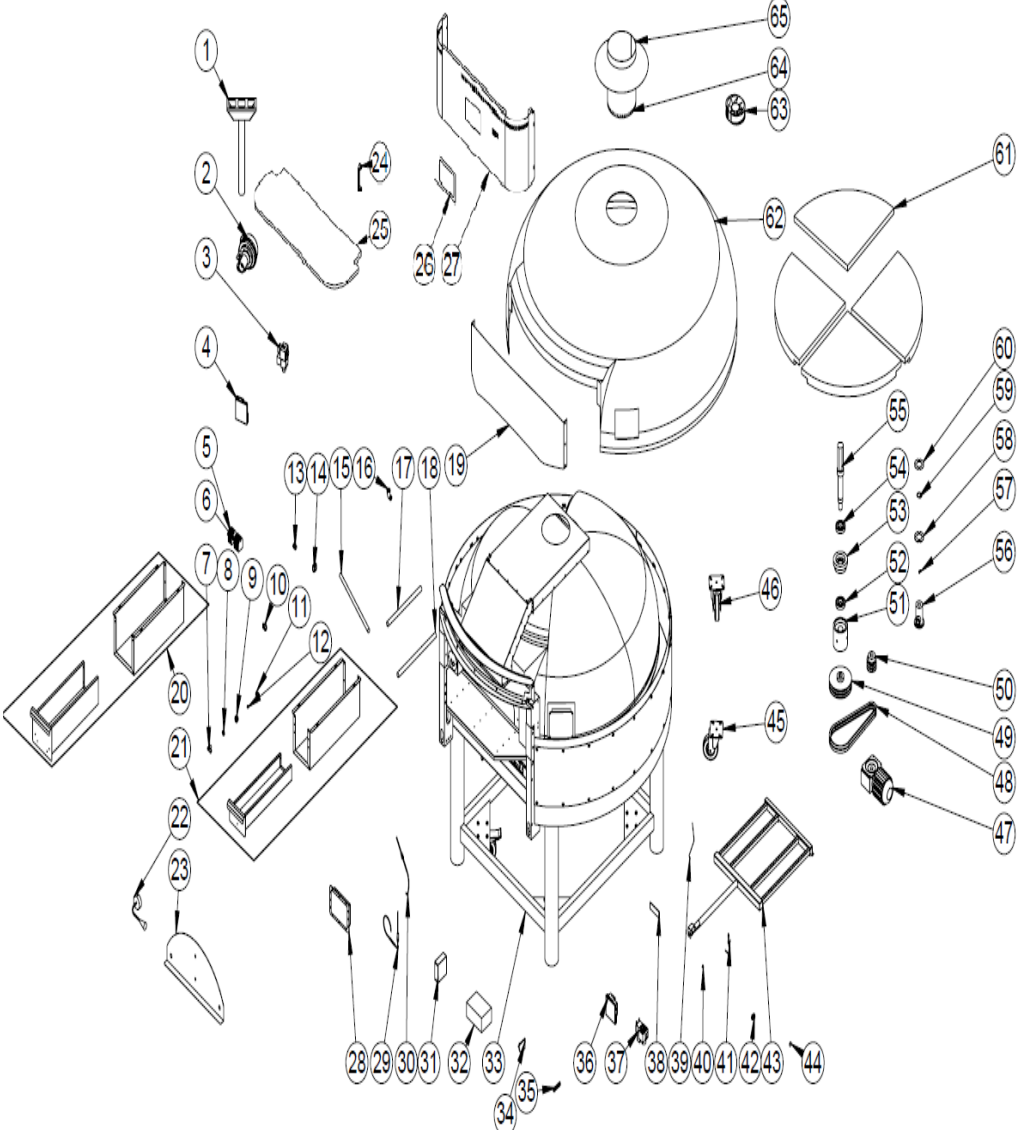
## H GAZ BAĞLANTI RESİMLERİ



A	ATEŞLEME BUJİSİ
B	BUJİ KABLOSU
C	ATMOSFERİK ALT BRÜLÖR
D	GAZ BLOĞU
E	GAZ FLEKSİ
F	ATEŞLEME BUJİSİ
G	BUJİ KABLOSU
H	GAZ GİRİŞİ
I	GAZ BLOĞU
J	GAZ FLEKSİ

## DÖNER VE SABİT TABANLI GAZLI PİZZA FIRINI

## I YEDEK PARÇA LİSTESİ-DEMONTE GÖRÜNÜŞ





# DÖNER VE SABİT TABANLI GAZLI PİZZA FIRINI

## I YEDEK PARÇA LİSTESİ-DEMONTE GÖRÜNÜŞÜ

ÜRÜN KODU:EMP.SPO.02-D		
NO	ÜRÜN ADI	Ü.KODU
1	BRÜLÖR	M.GAZ-BRL-INV-004
2	230V-50HZ 80W FAN	M.GAZ-BLK-HNW-019
3	GAZ VANASI VK4115V2012B	M.GAZ-BLK-HNW-016
4	ATEŞLEME KARTI S4565A2019B	M.GAZ-BLK-HNW-002
5	KLEMENS	JP.M.ELK-KLM-033
6	KLEMENS	JP.M.ELK-KLM-034
7	3/8 16*1,5 M.8 0,75 L DİRSEK	M.GAZ-TEŞ-SRI-023
8	BAĞLANTI SOMUNU	YTL-KNX.PLF-KS-0001
9	REDÜKSİYON PİRİNÇ 3/4-1/2	M.GAZ-PLT-PLC-006
10	KELEPÇE	JP.M.MEK-TEŞ-KLP-
11	ENJEKTÖR M8*0,75 Ø 3,00 MM.	M.GAZ-ENJ-NG-009
12	REDÜKSİYON 3/8 - 1/2	M.GAZ-TEŞ-SRI-013
13	NİPEL 1/2	JP.M.MEK-TEŞ-SRI-
14	1/2 FLANŞ 45900400-102B	M.GAZ-BLK-HNW-003
15	1/2-1/2 40 CM GAZ FLEKSİ	M.GAZ-TEŞ-SPR-003
16	DİRSEK	JP.M.GAZ-TEŞ-GLV-
17	3/4- 3/4 60 CM GAZ FLEKSİ	M.GAZ-TEŞ-SPR-004
18	1/2-1/2 60 CM GAZ FLEKSİ	M.GAZ-TEŞ-SPR-006
19	ÖN PANEL	YSC-KNX.SPO-LZ-
20	ÇEKMECE	ARA-KNX.SPOE-0014
21	ÇEKMECE	ARA-KNX.SPOE-0013
22	AYDINLATMA LAMBASI	M.ELK-LMB-SPR-001
23	FIRIN KAPAĞI	YSC-KNX.SPO-LZ-
24	NO:2 BAKALİT TUTAMAK	M.AKS-KLP-BKL-003
25	GRANİT 1116*400	JP.M.TAS-GRN-010
26	ETİKET	M.AKS-ETK-LKS-095
27	DİJİTAL ÖN PANO SACI	YSC-KNX.SPOE-LZ-
28	KONTROL KARTI 7 İNÇ	M.ELK-BRL-SPO-002
29	J TİPİ TERMOKULP 13 CM	M.ELK-EDM-JKT-015
30	J TİPİ TERMOKULP 15 CM	M.ELK-EDM-JKT-017
31	MDR 20-12 GÜÇ KAYNAĞI	JP.M.ELK-EDM-ERK-

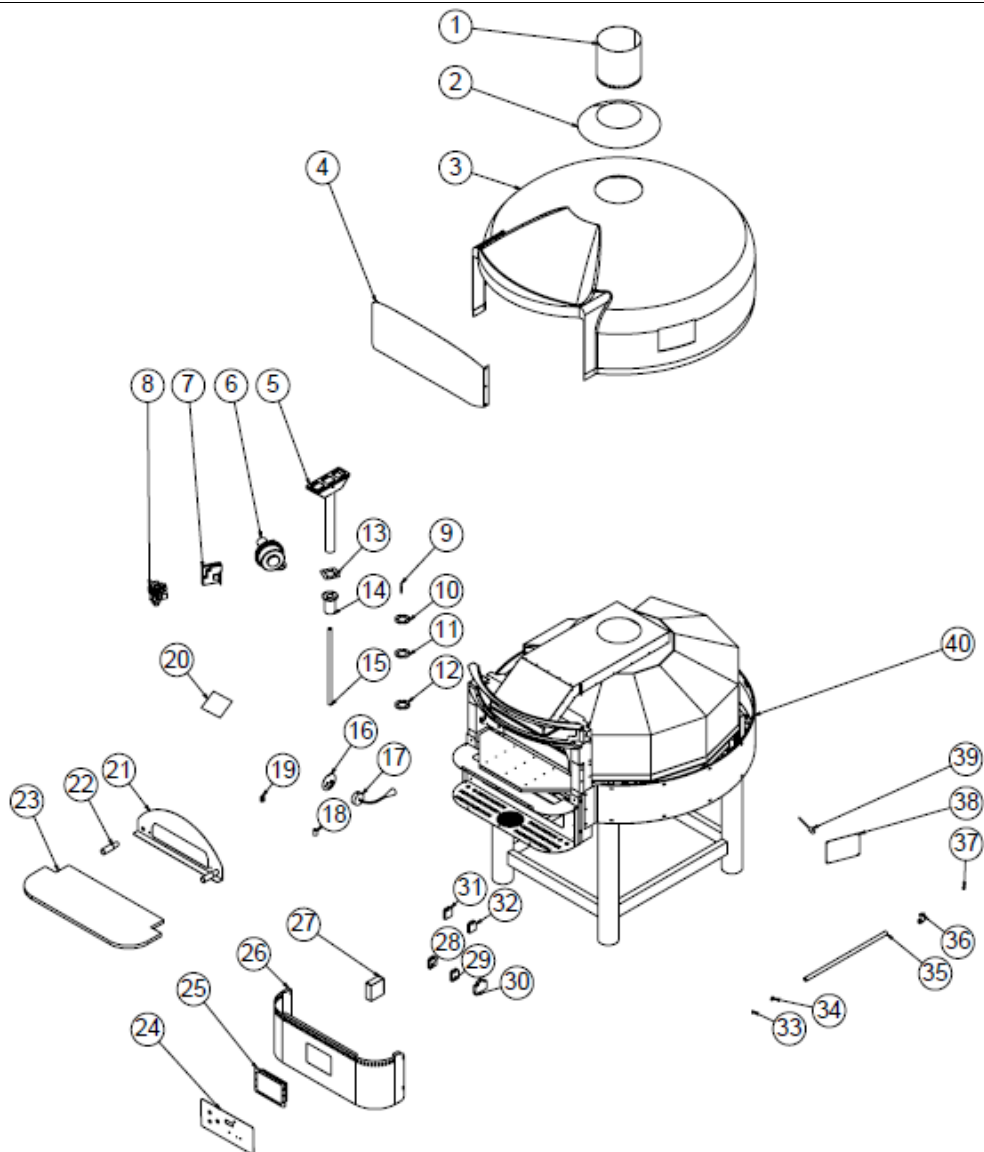
## DÖNER VE SABİT TABANLI GAZLI PİZZA FIRINI

32	FR-CS82S-042-60 MOTOR SÜRÜCÜ	JP.M.ELK-SRC-006
33	ŞASE	-
34	EZ9F43110 10A SİGORTA	JP.M.ELK-SGR-013
35	YAY 35*17	M.YAY-MUH-005
36	ATEŞLEME KARTI S4965V3075B	M.GAZ-BLK-HNW-014
37	GAZ BLOĞU VK4105A1001B	M.GAZ-BLK-HNW-001
38	110MM*35MM*3 MM CAM	M.CAM-SRM-001
39	BUJİ KABLOSU 1350 MM	M.GAZ-CKM-KBL-001
40	10*10*60 KAMA	JP.M.MUH-003
41	ATEŞLEME BUJİSİ	M.GAZ-CKM-BUJI-
42	PG-11 KABLO RAKOR	M.ELK-RKR-PLS-003
43	BRÜLÖR	M.GAZ-BRL-SMC-013
44	TIPA	M.PLS-OZL-004
45	125*40 TEKER	M.AKS-TKR-PS-001
46	125*40 FRENLİ TEKER	M.AKS-TKR-PSF-001
47	0,55 KW TRF. 15 D/DK. ESM-63 REDÜKTÖR	M.ELK-MTR-RMB-001
48	17*925 V-KAYIŞ	M.MUH-KYS-002
49	17-190-2V KASNAK	M.MUH-KSN-002
50	17-80-2V KASNAK	M.MUH-KSN-001
51	RULMAN YERİ	YTL-KNX.SPO-KS-
52	6208 ZZ RULMAN	M.RLM-ISI-007
53	RULMAN YERİ	YTL-KNX.SPO-KS-
54	6208 ZZ RULMAN	M.RLM-ISI-007
55	AYAR MİLİ	YTL-KNX.SPO-KS-
56	MANİFOLT	M.GAZ-BLK-HNW-017
57	GRESÖRLÜK	M.MUH-034
58	CONTA	M.CNT-PLS-KLN-001
59	SEKMAN	M.SKM-001-40
60	CONTA	M.CNT-PLS-KLN-002
61	FIRIN TAŞI	M.TAS-FRN-SPO.03-
62	FİBER KUBBE	M.AKS-FBR-SYH-SPO-
63	FAN (RULMANLI)	M.ELK-HVL-KFN-003
64	BACA ÇIKIŞ SACI-3	YSC-KNX.SPO-PN-
65	BACA FLANŞI	YSC-KNX.SPO-LZ-



## DÖNER VE SABİT TABANLI GAZLI PİZZA FIRINI

## I YEDEK PARÇA LİSTESİ-DEMONTE GÖRÜNÜŞ



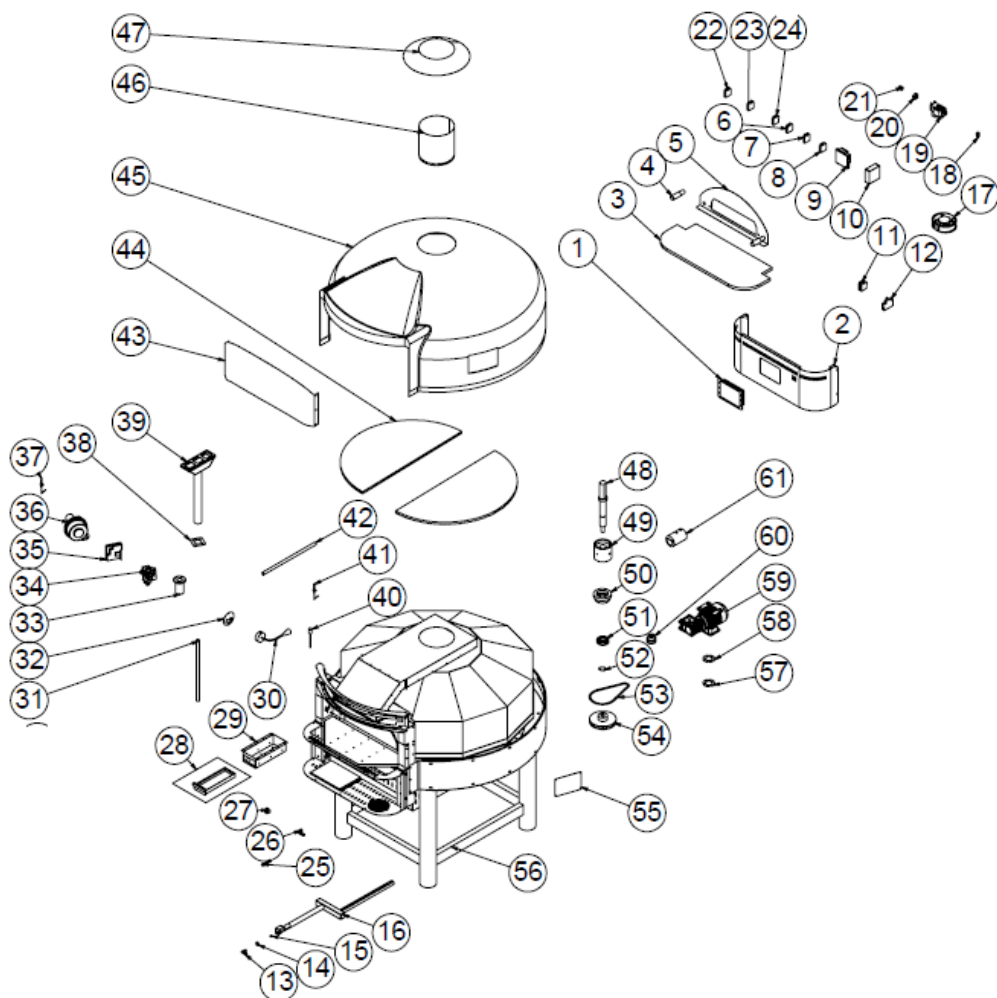
## DÖNER VE SABİT TABANLI GAZLI PİZZA FIRINI

## I YEDEK PARÇA LİSTESİ-DEMONTAJ GÖRÜNÜŞÜ

ÜRÜN KODU:SPO.03-D		
NO	ÜRÜN ADI	Ü.KODU
1	BACA ÇIKIŞ SACI	YSC-KNX.SPO-PN-0056
2	BACA FLANŞI	YSC-KNX.SPO-LZ-0048
3	FİBER KUBBE	M.AKS-FBR-SYH-SPO-
4	ÖN PANEL	YSC-KNX.SPO-LZ-0076
5	BRÜLÖR	M.GAZ-BRL-INX-004
6	230V-50HZ 80W FAN	M.GAZ-BLK-HNW-019
7	ATEŞLEME KARTI S4965V3075B	M.GAZ-BLK-HNW-014
8	GAZ VANASI VK4115V2012B	M.GAZ-BLK-HNW-016
9	ATEŞLEME BUJİSİ	M.GAZ-CKM-BUJI-001
10	CONTA	M.CNT-PLS-KLN-001
11	CONTA	M.CNT-PLS-KLN-005
12	CONTA	M.CNT-PLS-KLN-
13	BRÜLÖR BAĞLANTI SACI	YSC-KNX.PLS-LZ-0015
14	MANİFOLT	M.GAZ-BLK-HNW-017
15	3/4- 3/4 60 CM GAZ FLEKSİ	M.GAZ-TESS-SPR-004
16	LAMBA BAĞLANTI SACI	YSC-KNX.SPO-LZ-0051
17	AYDINLATMA LAMBASI	M.ELK-LMB-SPR-001
18	MAŞON 3/4	M.MEK-TESS-SYH-001
19	PG-11 KABLO RAKOR	M.ELK-RKR-PLS-003
20	25 MM*2 MM CAM	M.CAM-TMP-032
21	FIRIN KAPAĞI	YSC-KNX.SPO-LZ-0064
22	M8 KULP	JP.M.AKS-KLP-BKL-002
23	GRANİT 890*350	JP.M.TAS-GRN-001
24	ETİKET	M.AKS-ETK-LKS-095
25	KONTROL KARTI 7 İNÇ	M.ELK-BRL-SPO-003
26	DİJİTAL ÖN PANO SACI	YSC-KNX.SPOE-LZ-0084
27	MDR 20-12 GÜÇ KAYNAĞI	JP.M.ELK-EDM-ERK-
28	AVK4 KLEMENS	JP.M.ELK-KLM-021
29	KLEMENS	JP.M.ELK-KLM-033
30	EZ9F43104 4A SİGORTA	JP.M.ELK-SGR-012
31	KLEMENS	JP.M.ELK-KLM-046
32	KLEMENS	JP.M.ELK-KLM-034
33	SONLANDIRMA MİLİ	YTL-KNX.SPOE-KS-0007
34	TİPA	M.PLS-OZL-004
35	GAZ BORUSU 650 MM	YBR-KNX.PLF-KS-0006
36	DİRSEK 3/4	M.MEK-TESS-GLV-007
37	KELEPÇE	JP.M.MEK-TESS-KLP-005
38	SERVİS SACI	YSC-KNX.SPO-LZ-0206
39	J TİPİ TERMOKULP 10 CM	M.ELK-EDM-JKT-016
40	ŞASE	-

## DÖNER VE SABİT TABANLI GAZLI PİZZA FIRINI

## I YEDEK PARÇA LİSTESİ-DEMONTE GÖRÜNÜŞ



## DÖNER VE SABİT TABANLI GAZLI PİZZA FIRINI

## I YEDEK PARÇA LİSTESİ-DEMONTE GÖRÜNÜŞ

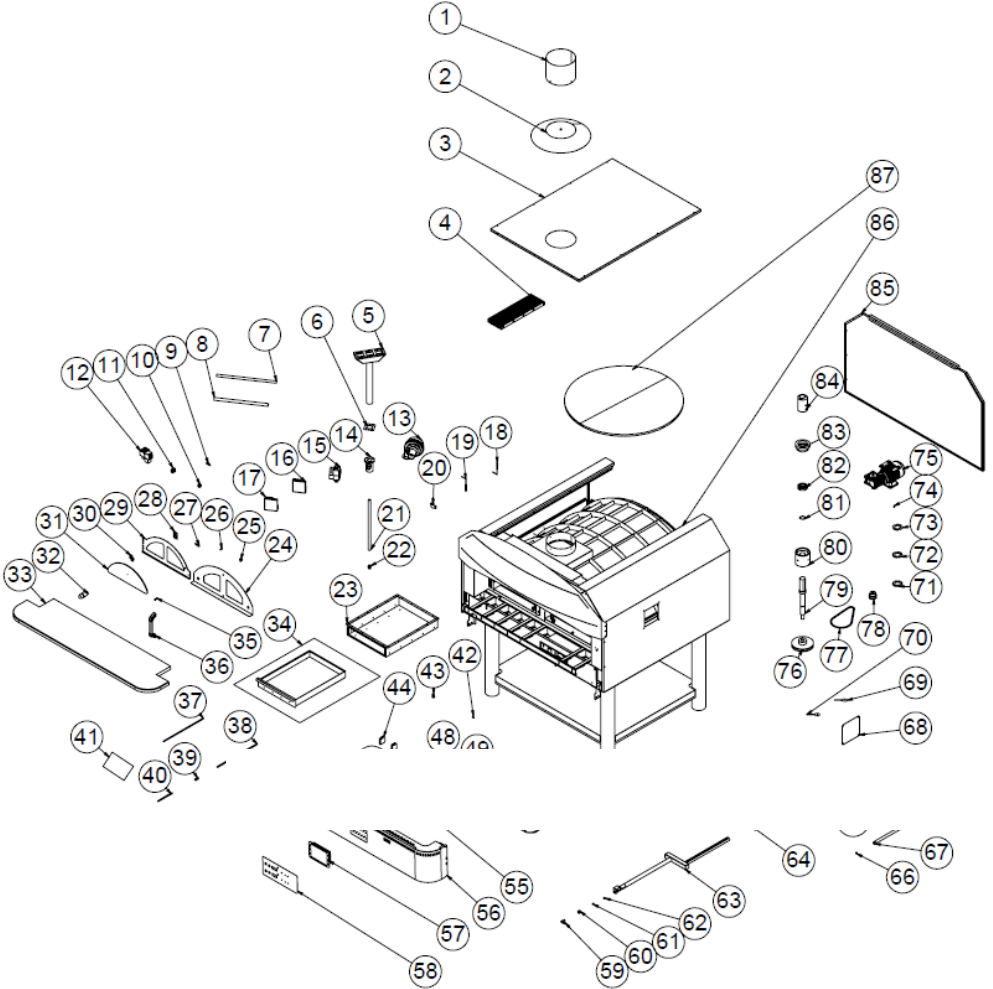
ÜRÜN KODU: EMP.SPO.04-D		
NO	ÜRÜN ADI	Ü.KODU
1	KONTROL KARTI 7 İNÇ	M.ELK-BRL-SPO-002
2	DİJİTAL ÖN PANO SACI	YSC-KNX.SPOE-LZ-
3	GRANİT 890*350	JP.M.TAS-GRN-001
4	M8 KULP	JP.M.AKS-KLP-BKL-
5	FIRIN KAPAĞI	YSC-KNX.SPO-LZ-0064
6	AVK4 KLEMENS	JP.M.ELK-KLM-001
7	AVK 6 KLEMENS	JP.M.ELK-KLM-008
8	KLEMENS	JP.M.ELK-KLM-024
9	ATEŞLEME KARTI S4965V3075B	M.GAZ-BLK-HNW-014
10	MDR 20-12 GÜÇ KAYNAĞI	JP.M.ELK-EDM-ERK-
11	8A 230 V AC RÖLE	JP.M.ELK-KNT-ROL-
12	EZ9F43110 10A SİGORTA	JP.M.ELK-SGR-013
13	3/8 16*1,5 M.8 0,75 L DİRSEK	M.GAZ-TES-SRI-023
14	BAĞLANTI SOMUNU	YTL-KNX.PLF-KS-0001
15	ENJEKTÖR M8*0,75 Ø 3,00 MM.	M.GAZ-ENJ-NG-009
16	BRÜLÖR	M.GAZ-BRL-SMC-026
17	FAN (RULMANLI)	M.ELK-HVL-KFN-003
18	PG-11 KABLO RAKOR	M.ELK-RKR-PLS-003
19	GAZ BLOĞU VK4105A1001B	M.GAZ-BLK-HNW-001
20	1/2 FLANŞ 45900400-102B	M.GAZ-BLK-HNW-003
21	NİPEL 1/2	JP.M.MEK-TES-SRI-
22	KLEMENS	JP.M.ELK-KLM-028
23	KLEMENS	JP.M.ELK-KLM-034
24	AVK 10 KLEMENS	JP.M.ELK-KLM-038
25	YAY 35*17	M.YAY-MUH-005
26	1/2-3/4-1/2 T BORU	M.GAZ-TES-SYH-001
27	DİRSEK	JP.M.GAZ-TES-GLV-
28	ÇEKMECE	ARA-KNX.SPOE-0015
29	ÇEKMECE SACI	YSC-KNX.SPO-LZ-0081

# DÖNER VE SABİT TABANLI GAZLI PİZZA FIRINI

30	AYDINLATMA LAMBASI	M.ELK-LMB-SPR-001
31	1/2-1/2 40 CM GAZ FLEKSİ	M.GAZ-TES-SPR-003
32	LAMBA BAĞLANTI SACI	YSC-KNX.SPO-LZ-0051
33	MANİFOLT	M.GAZ-BLK-HNW-017
34	GAZ VANASI VK4115V2012B	M.GAZ-BLK-HNW-016
35	ATEŞLEME KARTI S4565A2019B	M.GAZ-BLK-HNW-002
36	230V-50HZ 80W FAN	M.GAZ-BLK-HNW-019
37	ATEŞLEME BUJİSİ	M.GAZ-CKM-BUJI-001
38	BRÜLÖR BAĞLANTI SACI	YSC-KNX.PLS-LZ-0015
39	BRÜLÖR	M.GAZ-BRL-INX-004
40	J TİPİ TERMOKULP 15 CM	M.ELK-EDM-JKT-017
41	J TİPİ TERMOKULP 10 CM	M.ELK-EDM-JKT-016
42	3/4- 3/4 60 CM GAZ FLEKSİ	M.GAZ-TES-SPR-004
43	ÖN PANEL	YSC-KNX.SPO-LZ-0076
44	975*487*12+3 MM PİZZA TAŞI	M.TAS-FRN-PZ-004
45	FİBER KUBBE	M.AKS-FBR-SYH-SPO-
46	BACA ÇIKIŞ SACI	YSC-KNX.SPO-PN-
47	BACA FLANŞI	YSC-KNX.SPO-LZ-0048
48	AYAR MİLİ	YTL-KNX.SPOE-KS-
49	RULMAN YERİ	YTL-KNX.SPO-KS-0004
50	RULMAN YERİ	YTL-KNX.SPO-KS-0003
51	6208 ZZ RULMAN	M.RLM-ISI-007
52	SEKMAN	M.SKM-001-40
53	17*800 V-KAYIŞ	M.MUH-KYS-001
54	17*180*1 V-KASNAK	M.MUH-KSN-004
55	SERVİS SACI	YSC-KNX.SPO-LZ-0206
56	ŞASE	-
57	CONTA	M.CNT-PLS-KLN-001
58	CONTA	M.CNT-PLS-KLN-005
59	0,18 KW900 MTR S41/60 TRF.15 D/DK ESM-40 REDÜKTÖR	M.ELK-MTR-RMB-002
60	17*60*1 V-KASNAK	M.MUH-KSN-003
61	BURÇ	YTL-KNX.SPOE-KS-

## DÖNER VE SABİT TABANLI GAZLI PİZZA FIRINI

## I YEDEK PARÇA LİSTESİ-DEMONTE GÖRÜNÜŞ



# DÖNER VE SABİT TABANLI GAZLI PİZZA FIRINI

## I YEDEK PARÇA LİSTESİ-DEMONTE GÖRÜNÜŞÜ

ÜRÜN KODU: EMP.SPO.05		
NO	ÜRÜN ADI	Ü.KODU
1	BACA ÇIKIŞ SACI	YSC-KNX.SPO-PN-
2	BACA FLANŞI	YSC-KNX.SPOE-LZ-
3	ÜST KAPATMA SACI	YSC-KNX.SPO-LZ-
4	498*160 DÖKÜM IZGARA	M.AKS-DKM-SPO-
5	BRÜLÖR	M.GAZ-BRL-INX-004
6	BRÜLÖR BAĞLANTI SACI	YSC-KNX.PLS-LZ-
7	1/2-1/2 40 CM GAZ FLEKSİ	M.GAZ-TEŞ-SPR-003
8	3/4- 3/4 60 CM GAZ FLEKSİ	M.GAZ-TEŞ-SPR-004
9	1/2-3/4-1/2 T BORU	M.GAZ-TEŞ-SYH-001
10	REDÜKSİYON 3/8 - 1/2	M.GAZ-TEŞ-SRI-013
11	1/2 FLANŞ 45900400-102B	M.GAZ-BLK-HNW-
12	GAZ BLOĞU VK4105A1001B	M.GAZ-BLK-HNW-
13	230V-50HZ 80W FAN	M.GAZ-BLK-HNW-
14	MANİFOLT	M.GAZ-BLK-HNW-
15	GAZ VANASI VK4115V2012B	M.GAZ-BLK-HNW-
16	ATEŞLEME KARTI S4565A2019B	M.GAZ-BLK-HNW-
17	ATEŞLEME KARTI S4965V3075B	M.GAZ-BLK-HNW-
18	BUJİ KABLOSU 1350 MM	M.GAZ-CKM-KBL-
19	ATEŞLEME BUJİSİ	M.GAZ-CKM-BUJİ-
20	DİRSEK 3/4	M.MEK-TEŞ-GLV-007
21	1/2-1/2 60 CM GAZ FLEKSİ	M.GAZ-TEŞ-SPR-006
22	NİPEL 1/2	JP.M.MEK-TEŞ-SRI-
23	ÇEKMECE DIŞ SACI	YSC-KNX.SPO-PN-
24	FIRIN KAPAĞI	YSC-KNX.SPO-LZ-
25	KLİPS	JP.M.AKS-KLT-GNL-
26	KLİPS	JP.M.AKS-KLT-GNL-
27	ORTA CAM TUTUCU SACI	YSC-KNX.SPO-LZ-
28	MENTEŞE	JP.M.AKS-MNT-INX-
29	KAPAK SACI	YSC-KNX.SPO-LZ-
30	KÖŞE CAM TUTUCU SACI	YSC-KNX.SPO-LZ-
31	457*171,5 6MM CAM	M.CAM-TMP-052
32	NO:3 KULP	M.AKS-KLP-BKL-020
33	1650*411*30 MM GRANİT	M.TAS-GRN-015
34	ÇEKMECE	ARA-KNX.SPOE-0016
35	RAF ASKI PİMİ	YTL-KNX.KFR-FS-
36	NO:2 BAKALİT TUTAMAK	M.AKS-KLP-BKL-003
37	KIZAK MİLİ	YTL-KNX.SPO-KS-
38	KIZAK MİLİ	YTL-KNX.SPO-KS-
39	KAMA	M.MUH-002
40	KIZAK MİLİ	YTL-KNX.SPO-KS-
41	110MM*35MM*3 MM CAM	M.CAM-SRM-001
42	GRESÖRLÜK	M.MUH-034

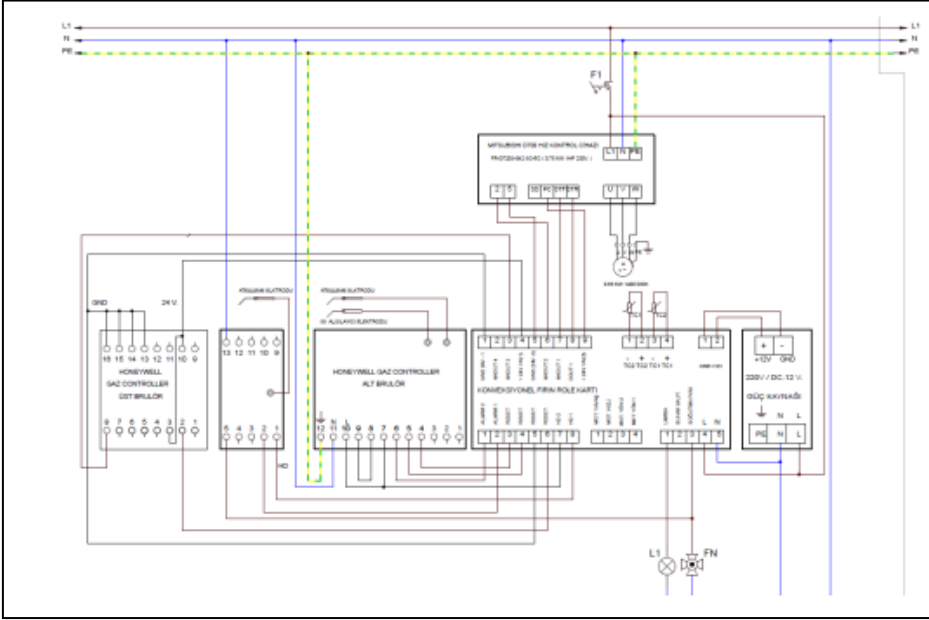
## DÖNER VE SABİT TABANLI GAZLI PİZZA FIRINI

43	PG-11 KABLO RAKOR	M.ELK-RKR-PLS-003
44	AVK4 KLEMENS	JP.M.ELK-KLM-001
45	AVK4 KLEMENS	JP.M.ELK-KLM-021
46	KLEMENS	JP.M.ELK-KLM-028
47	KLEMENS	JP.M.ELK-KLM-033
48	KLEMENS	JP.M.ELK-KLM-034
49	EZ9F43110 10A SİGORTA	JP.M.ELK-SGR-013
50	MDR 20-12 GÜÇ KAYNAĞI	JP.M.ELK-EDM-ERK-
51	FR-CS82S-042-60 MOTOR SÜRÜCÜ	JP.M.ELK-SRC-006
52	FAN (RULMANLI)	M.ELK-HVL-KFN-003
53	AYDINLATMA LAMBASI	M.ELK-LMB-SPR-001
54	TIPA	M.PLS-OZL-004
55	8A 230 V AC RÖLE	JP.M.ELK-KNT-ROL-
56	DİJİTAL ÖN PANO SACI	YSC-KNX.SPOE-LZ-
57	KONTROL KARTI 7 İNÇ	M.ELK-BRL-SPO-002
58	ETİKET	M.AKS-ETK-LKS-095
59	3/8 16*1,5 M.8 0,75 L DİRSEK	M.GAZ-TES-SRI-023
60	BAĞLANTI SOMUNU	YTL-KNX.PLF-KS-
61	ENJEKTÖR M8*0,75 Ø 3,00 MM.	M.GAZ-ENJ-NG-009
62	ENJEKTÖR M8*0,75 Ø2,00 MM.	M.GAZ-ENJ-NG-010
63	BRÜLÖR	M.GAZ-BRL-SMC-
64	125*40 TEKER	M.AKS-TKR-PS-001
65	125*40 FRENLİ TEKER	M.AKS-TKR-PSF-001
66	KELEPÇE	JP.M.MEK-TES-KLP-
67	GAZ BORUSU 1420 MM	YBR-KNX.SPO-KS-
68	YAN KAPAK SACI	YSC-KNX.SPO-LZ-
69	J TİPİ TERMOKULP 13 CM	M.ELK-EDM-JKT-015
70	J TİPİ TERMOKULP 15 CM	M.ELK-EDM-JKT-017
71	CONTA	M.CNT-PLS-KLN-001
72	CONTA	M.CNT-PLS-KLN-005
73	CONTA	M.CNT-PLS-KLN-
74	SONLANDIRMA MİLİ	YTL-KNX.SPOE-KS-
75	0,18 KW900 MTR S41/60 TRF.15 D/DK ESM-40 REDÜKTÖR	M.ELK-MTR-RMB-
76	17*180*1 V-KASNAK	M.MUH-KSN-004
77	17*800 V-KAYIŞ	M.MUH-KYS-001
78	17*60*1 V-KASNAK	M.MUH-KSN-003
79	AYAR MİLİ	YTL-KNX.SPOE-KS-
80	RULMAN YERİ	YTL-KNX.SPO-KS-
81	SEKMAN	M.SKM-001-40
82	6208 ZZ RULMAN	M.RLM-ISI-007
83	RULMAN YERİ	YTL-KNX.SPO-KS-
84	BURÇ	YTL-KNX.SPOE-KS-
85	ARKA KAPATMA SACI	YSC-KNX.SPO-LZ-
86	ŞASE	-
87	975*487*12+3 MM PİZZA TAŞI	M.TAS-FRN-PZ-004



## DÖNER VE SABİT TABANLI GAZLI PİZZA FIRINI

## J ELEKTRİK DEVRE ŞEMASI



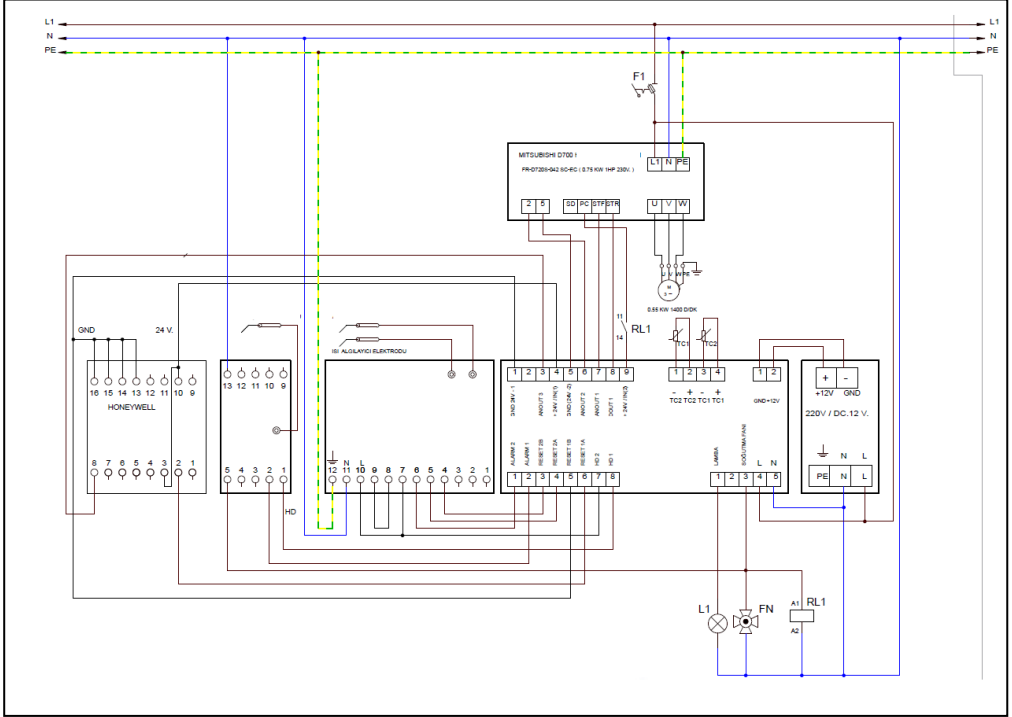
EMP.SPO.02

<b>L1</b>	İÇ AYDINLATMA LAMBASI 220 VAC
<b>TC1</b>	ÜST TEMOKUPL (TC.M06-L50-K01K)
<b>TC2</b>	ALT TEMOKUPL (TC.M06-L50-K01K)
<b>FN1</b>	SOĞUTMA FANI 220 VAC
<b>F1</b>	KUMANDA DEVRESİ VE HIZ KONTROL CİHAZ SİGORTASI 10 A
<b>M</b>	MOTOR 0.55 KW 1400 D/DK 220 /380 V.



## DÖNER VE SABİT TABANLI GAZLI PİZZA FIRINI

## J ELEKTRİK DEVRE ŞEMASI



EMP.SPO.04-SPO.05

<b>L1</b>	İÇ AYDINLATMA LAMBASI 220 VAC
<b>TC1</b>	ÜST TEMOKUPL (TC.M06-L50-K01K)
<b>TC2</b>	ALT TEMOKUPL (TC.M06-L50-K01K)
<b>FN1</b>	SOĞUTMA FANI 220 VAC
<b>F1</b>	KUMANDA DEVRESİ VE HIZ KONTROL CİHAZ SİGORTASI 10 A
<b>M</b>	MOTOR 0.55 KW 1400 D/DK 220 /380 V.
<b>RL1</b>	HIZ KONTROL ROLESİ 220 AC

## J ELEKTRİK DEVRE ŞEMASI

## PANEL BAĞLANTISI

