

DÖNER VE SABİT TABANLI GAZLI PİZZA FIRINI

İÇİNDEKİLER

A	GENEL BİLGİLER	Sayfa 2
A1	TANIMLAMA	Sayfa 3
A2	TEKNİK BİLGİLER	Sayfa 3
A3	TAŞIMA	Sayfa 4
A4	PAKETİ AÇMA	Sayfa 4
B	MONTAJ	Sayfa 4
C	GENEL UYARILAR	Sayfa 5
D	CİHAZIN KULLANIMI	Sayfa 6
E	TEMİZLİK ve BAKIM	Sayfa 9
F	SORUN GİDERME	Sayfa 10
G	ENJEKTÖR DEĞİŞİMİ ve GAZ AYARI	Sayfa 11
H	GAZ BAĞLANTI RESİMLERİ	Sayfa 12
I	YEDEK PARÇA LİSTESİ-DEMONTAGE GÖRÜNÜŞÜ	Sayfa 13
J	ELEKTRİK DEVRE ŞEMASI	Sayfa 24

A GENEL BİLGİLER

BU CİHAZI MONTAJ ETMEDEN ÖNCE ÇALIŞTIRMA ve BAKIM TALİMATLARINI DİKKATLİCE OKUYUNUZ. YANLIŞ MONTAJ ve PARÇA DEĞİŞİMİ ÜRÜNE HASAR VEREBİLİR YA DA KİŞİLERİ YARALAMAYA SEBEBİYET VEREBİLİR. CİHAZA KASITLI HASAR VERME, İHMAL, TALİMATLARA VE YÖNETMELİKLERE UYMAMAKTAN DOLAYI OLUŞAN HASARLAR VEYA YANLIŞ BAĞLANTILAR FİRMAMIZ SORUMLULUĞUNDA DEĞİLDİR. CİHAZA YETKİSİZ MÜDAHALE, ÜRÜNÜN GARANTİSİNİ GEÇERSİZ KILACAKTIR.

1. Bu kitapçığı başka operatörlere gelecekte referans olması bakımından el altında güvenli bir yerde muhafaza ediniz.
2. **Cihaz montajı, kullanılacağı ülkedeki mevcut yönetmeliklere ve talimatlara göre yetkili personel tarafından yapılmalıdır.**
3. Bu cihaz eğitim verilmiş kişiler tarafından kullanılmalıdır.
4. Cihazın arızalanması durumunda cihazı kapatınız. Cihaza sadece üretici tarafından yetkilendirilmiş bir servis merkezi hizmet vermelidir. Orijinal yedek parça isteyiniz.

DÖNER VE SABİT TABANLI GAZLI PİZZA FIRINI

A1 TANIMLAMA

*Yüksek verim sağlayan bu cihaz, endüstriyel mutfaklarda kullanılmak üzere üretilmiş profesyonel bir gazlı pizza fırınıdır.

Kodu	Ebatlar (mm)	Ağırlık (kg)	Paketleme Ölçüleri (mm)
EMP.SPO.02	1965x2127x2113	1500	2050x2210x2230
EMP.SPO.03	1480x1724x1855	755	1550x1820x2040
EMP.SPO.04	1480x1724x1855	764	1550x1820x2040
EMP.SPO.05	1650x1705x1970	865	1680x1735x2120

A2 TEKNİK BİLGİLER

KODU	EMP.SPO.02	EMP.SPO.03	EMP.SPO.04	EMP.SPO.05
FIRIN İÇ YÜKSEKLİĞİ (mm)	450	450	450	515
KAPASİTE	Ø300 * 9 ADET 130 pizza/sa	Ø300 * 9 ADET 130 pizza/sa	Ø300 * 6 ADET 75 pizza/sa	Ø300 * 6 ADET 75 pizza/sa
GAZ GÜCÜ (KW)	NG 48 / LPG 52	NG 28,7 / LPG 34,8	41,2	41,2
ELEKTRİK GÜCÜ (KW)	2	2	2	2
ÇALIŞMA GERİLİMİ (V)	220	220	220	220
ÇALIŞMA BASINCI (mbar)	21	21	21	21
BESLEME KABLOSU (mm ²)	3*2,5	3*2,5	3*2,5	3*2,5

DÖNER VE SABİT TABANLI GAZLI PİZZA FIRINI

A3 TAŞIMA

*Bu cihaz elde taşınmaz. Bu nedenle cihazı taşımak için bir yük kaldırma aracı (forklift veya transpalet) kullanınız. (Forklift veya transpaletin kaldırma kolları cihazın altından yarından fazla kısmına kadar ulaşmalıdır).

A4 PAKETİ AÇMA

*Cihaz, kullanılan ülkedeki yönetmeliklere göre açılmalı ve ambalajlarının imhası yapılmalıdır. Gıda ile temas eden parçalar paslanmaz çeliktir. Tüm plastik parçalar, malzemenin sembolü ile işaretlidir.

*Cihazın parçalarının eksiksiz geldiğini ve nakliye esnasında herhangi bir hasara uğrayıp uğramadığını kontrol ediniz.

B MONTAJ

*Ürünü düz ve sağlam bir zemin üzerine yerleştiriniz, devrilme risklerine karşı gerekli önlemleri alınız.


*Cihaza montaj ve servis hizmeti verecek personelin, konusunda uzman ve firmamız tarafından montaj-servis lisansına sahip olması zorunluluğu vardır.

*Cihazın gaz tesisatı ve elektrik bağlantısında yapılacak tüm ayarlama ve değişiklikler, yetkili bir kişi tarafından yapılmalıdır.

*Gazlı cihazın bulunduğu ortamın havalandırmasının yeterli ve mutlaka hava menfezli olması gereklidir.

*Cihaz ilgili ülkenin milli ve yerel gaz standartlarına uygun bağlanmalıdır.

*Cihaz gaz girişleri "G" etiketi ile gövde üzerinde belirtilmiştir.

 Cihazın topraklama bağlantısı, standartlara ve güvenlik kurallarına uygun olarak yapılmalıdır.

*Cihazın topraklaması, elektrik tesisatının en yakın panodaki topraklama hattına bağlanmalıdır.

*Cihaz elektrik bağlantısının, ana sigorta ve kaçak akım sigortası yürürlükteki yönetmeliklere ve kurallara göre yapılmalıdır.











*Gaz tesisatına bağlantı, uygun çapta metal fleks boru ve küresel vana ile yapılmalıdır. Söz konusu küresel vana, ısıdan uzak ve tehlike anında kolayca erişilebilir bir yere sabitlenmelidir. Gaz giriş bağlantısı yapıldıktan sonra olası gaz kaçaqları kontrol edilmelidir.

*Cihaz bilgi plakasındaki verilere göre, gaz ve basınç ayarlanmalıdır. Cihazın ayarlanmış olduğu gaz tipi, montaj yerindeki gaz tipine uygun değil ise farklı gaz tipine göre ayarlanması ile ilgili yazılı talimatları uygulayınız. **(Konu: G)**

*Pizza fırınlarının bakım ve temizliğinin kolaylığı açısından, sağında ve solunda en az 50 cm boşluk bırakılmalıdır.

DÖNER VE SABİT TABANLI GAZLI PİZZA FIRINI

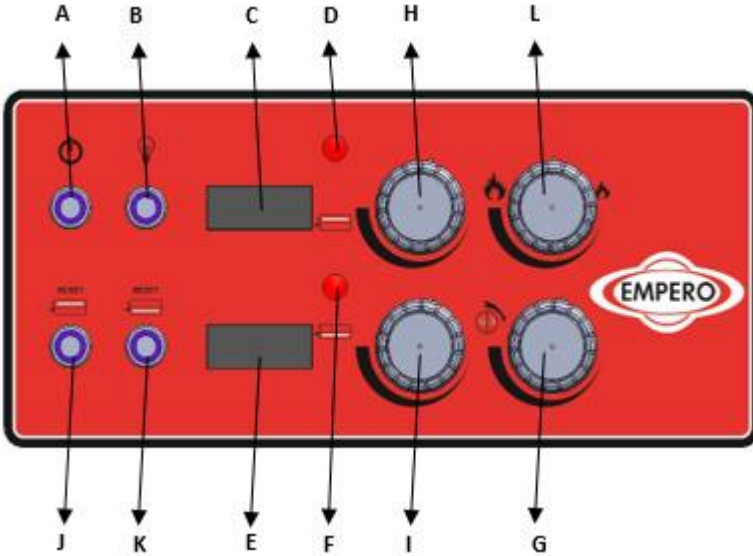
C GENEL UYARILAR

-  *Cihazı, yeterli aydınlatma olmayan tesislerde kullanmayınız.
-  *Cihazı kullanırken hareketli parçalara kesinlikle dokunmayınız.
-  *Cihazı, yanıcı ve patlayıcı maddelerin bulunduğu ortamlara yakın yere montaj etmeyiniz. Fırın yüzeylerinin yanıcı malzemelerle arasında minimum 10 cm mesafe olmalıdır.
-  *Cihazı boşta çalıştırmayınız.
-  *Cihazın kapasitesinin çok altında/üstünde yükleme yapmayınız.
-  *Uygun koruyucu ekipmanlar kullanmadan cihaza müdahalede bulunmayınız.
-  *Cihazın kullanıldığı alanda herhangi bir sebeple çıkan, yangın, alev parlaması gibi durumlarda hızlı bir şekilde (varsa) gaz vanalarını ve elektrik şalterlerini kapatarak yangın söndürücü kullanınız. Alevi söndürmek için asla su kullanmayınız.
-  *Gazlı fırınların bulunduğu ortamda gaz kaçağı var ise, kesinlikle ateş yakmayınız, elektrikle oynamayınız.
-  *Sızdırmazlık kontrolünün alevle yapılmasına kesinlikle izin vermeyiniz.
-  *Fırın üzerini tamamen kaplayacak büyüklükte davlumbaz takılmalıdır. Davlumbaz boruları maksimum 3 metreye kadar fansız kullanılabilir. Davlumbaz boru mesafesi 3 metreden fazla ise fan taktırılmalıdır.

D CİHAZIN KULLANIMI

*Kontrol Panosu:

SPO.02-SPO.03-SPO.05

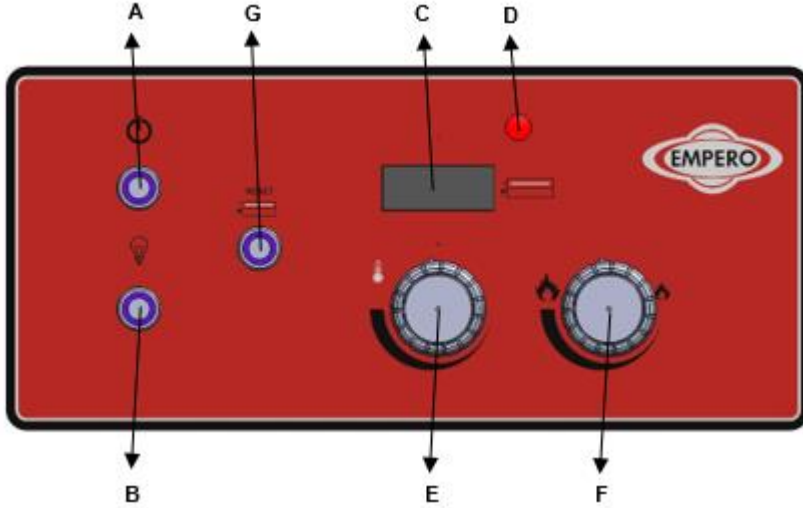


- A:** ON-OFF
B: LAMBA
C: ÜST DİJİTAL
D: ÜST DİJİTAL SİNYAL LAMBASI
E: ALT DİJİTAL
F: ALT DİJİTAL SİNYAL LAMBASI
G: TANBUR HIZ AYAR POTU
H: ÜST DİJİTAL ISI AYAR POTU
I: ALT DİJİTAL ISI AYAR POTU
J: ÜST BRÜLÖR RESET
K: ALT BRÜLÖR RESET
L: ALEV ARTIRIP AZALTMA POTU

DÖNER VE SABİT TABANLI GAZLI PİZZA FIRINI

D CİHAZIN KULLANIMI

*Kontrol Panosu: EMP.SPO.04



- A: ON-OFF
B: LAMBA
C: DİJİTAL
D: DİJİTAL SİNYAL LAMBASI
E: DİJİTAL ISI AYAR POTU
F: ALEV AYAR POTU
G: BRÜLÖR RESET

DÖNER VE SABİT TABANLI GAZLI PİZZA FIRINI

*Kullanımı:

- Cihazı çalıştırmadan önce fırın iç yüzeyini ılık nemli bir bez ile temizleyiniz ve kurulayınız.
- Cihazın fişini prize takınız, ana gaz vanasını açınız ve ON/OFF butonu ile cihazı çalıştırınız.
- START/STOP butonuna basarak fırını devreye alınız.
- Cihazı ilk kez çalıştırdığınız zaman izolasyon malzemesi ve ısıtıcı elemanlardan kaynaklanan bir koku, duman oluşabilir. Bu nedenle kullanıma başlamadan önce fırın sıcaklığını (alt-üst) 350°C sıcaklığa getirip cihazı 30 dakika içi boş şekilde çalıştırınız.
- Cihaza ürün yerleştirmeden önce ön ısıtma yapınız. Bunun için cihazı 5-10 dakika istenilen sıcaklık değerine getirerek çalıştırınız.
- Pizza pişme süresine göre alt/üst sıcaklık set değerlerini ayarlayınız.
- EMP.SPO.03 sabit tabanlı pizza fırınıdır.
- Döner tabla hızını ayarlamak için yukarı – aşağı ayar tuşlarını kullanınız. (EMP.SPO.02-SPO.04-SPO.05)
- Pişirme esnasında cihazın kapağını açmadan ürünü görmek için iç lamba butonuna basınız.
- Cihaz ile işiniz bittiği zaman ON/OFF butonuna basarak cihazı kapalı konuma getiriniz.

DÖNER VE SABİT TABANLI GAZLI PİZZA FIRINI

E TEMİZLİK ve BAKIM

➤ Her Kullanımdan Sonra Yapılması Gerekenler;

- Cihazın temizliğini yaparken gaz ve elektrik bağlantısının kapalı olduğundan emin olunuz.
- Her kullanımdan sonra fırının iç yüzeylerinde oluşan kirleri yumuşak bir bez ile cihaz tam soğumadan temizleyiniz.
- Cihazın temizliğinde asit ve türevi malzemeler kullanmayınız.
- Cihazın temizliğini yaparken basınçlı su ve buhar kullanmayınız.
- Cihazı bulaşık teli gibi krom malzemeyi çizebilecek malzemeler ile temizlemeyiniz.

➤ Periyodik Olarak Yapılması Gerekenler;

- Bakım sadece eğitimli kişiler tarafından yapılmalıdır.
- Cihazın periyodik bakımın her 15 günde bir yapınız.
- Kullanım sıklığına göre aydınlatma lambasını kontrol ediniz.
- Pişirme taşlarını belirli aralıklarla kontrol ediniz. Kırılan veya deforme olan taşları değiştiriniz.
- Belirli aralıklarla gaz bağlantı hortumlarını kontrol ediniz. Yırtık, delik vb. durumlarda hortumları değiştiriniz.
- Belirli aralıklarla cihazın bulunduğu ortamın havalandırmasını kontrol ediniz.

DÖNER VE SABİT TABANLI GAZLI PİZZA FIRINI

F SORUN GİDERME

CIHAZ ÇALIŞMIYOR	<ol style="list-style-type: none"> 1. Cihazın gaz bağlantısının yapılıp yapılmadığını kontrol ediniz. 2. Gaz girişi olan hortumlar yırtık, delik vb. sebeplerden gaz kaçırıyor ise cihaz çalışmaz. 3. Elektrik bağlantısını kontrol ediniz. 4. Sigortanın açık olup olmadığını kontrol ediniz.
-------------------------	------------------------------------------------------------------------------------------------------------------------------------------------------------------------------------------------------------------------------------------------------------------------------------------------------------------------------------------

İYİ PIŞIRMIYOR	<ol style="list-style-type: none"> 1. Doğru gaz ayarında çalıştırılıp çalıştırılmadığını kontrol ediniz. 2. Sıcaklık ayarını kontrol ediniz.
-----------------------	----------------------------------------------------------------------------------------------------------------------------------------------------------------------

CIHAZ DURDU	<ol style="list-style-type: none"> 1. Fırın çalışma sıcaklığı maksimum dereceyi aştığı zaman fırın otomatik olarak "Stop" konumuna geçer. 2. Gaz kaçağı olması durumunda, ortamda selenoit gaz kesici alarm var ise gaz akışı kesilir ve cihaz çalışmaz. Hava menfezleri ile ortamı havalandırınız. 3. Brülörleri kontrol ediniz.
--------------------	--------------------------------------------------------------------------------------------------------------------------------------------------------------------------------------------------------------------------------------------------------------------------------------------------------------------------------------------------------------------

RESET DÜĞMESİ İŞİĞİ YANİYOR	<ol style="list-style-type: none"> 1. Cihaza gaz gelmiyor olabilir kontrol ediniz. 2. Ateşleme bujisi gövdeye temas ediyor olabilir kontrol ediniz. 3. Ateşleme bujisi ateşleme yapmıyor olabilir kontrol ediniz.
------------------------------------	----------------------------------------------------------------------------------------------------------------------------------------------------------------------------------------------------------------------------------------------------

LAMBA YANMIYOR	<ol style="list-style-type: none"> 1. Lamba patlamış olabilir. Değiştiriniz.
-----------------------	---------------------------------------------------------------------------------------------

- Fırınlarda pişirme uygun kalitede yapılmıyor ise,
- Güvenlik fonksiyonlarından herhangi biri çalışmıyor ise,
 - Cihazı kullanmayınız.

*Yukarıdaki sorunlar yine de devam ediyor ise yetkili servislerimizle irtibat kurunuz.

DÖNER VE SABİT TABANLI GAZLI PİZZA FIRINI

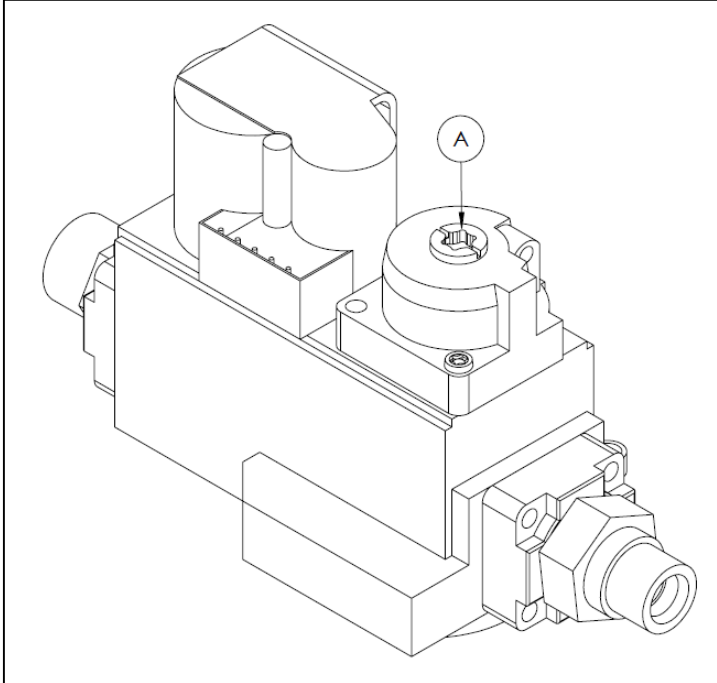
G ENJEKTÖR DEĞİŞİMİ ve GAZ AYARI

GAZLI PİZZA FIRINLARI İÇİN BRÜLÖR - ENJEKTÖR DEĞİŞİM TABLOSU

Gaz Ailesi	Gaz&Basınç	EMP.SPO.02	EMP.SPO.04
		Enjektör Ø mm	Enjektör Ø mm
2.AİLE 2H ve 2E GRUBU	G20 – 21 mbar ALT ve ÜST BRÜLÖR	NG Ø 4,00 LPG Ø 3,00	NG Ø 2,50 LPG Ø 2,00

Brülör Enjektörlerin Değişimi;

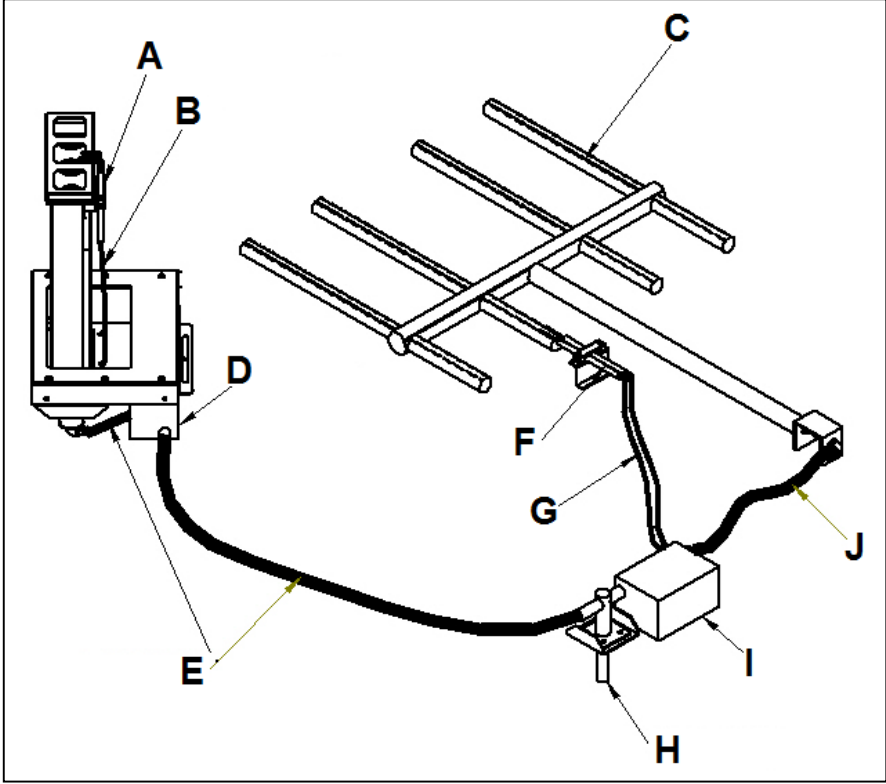
1. Fırınlar doğalgaz ile çalışacak şekilde fabrikadan sevk edilmektedir.
2. Gaz bloğu üzerinde bulunan düz tornavida ağızlı sarı parçayı (+) yönünde çevirerek gaz artışı sağlanmalıdır. (-) yönde çevriildiğinde gaz miktarı azalmaktadır. (Şekil 1)



Şekil 1

DÖNER VE SABİT TABANLI GAZLI PİZZA FIRINI

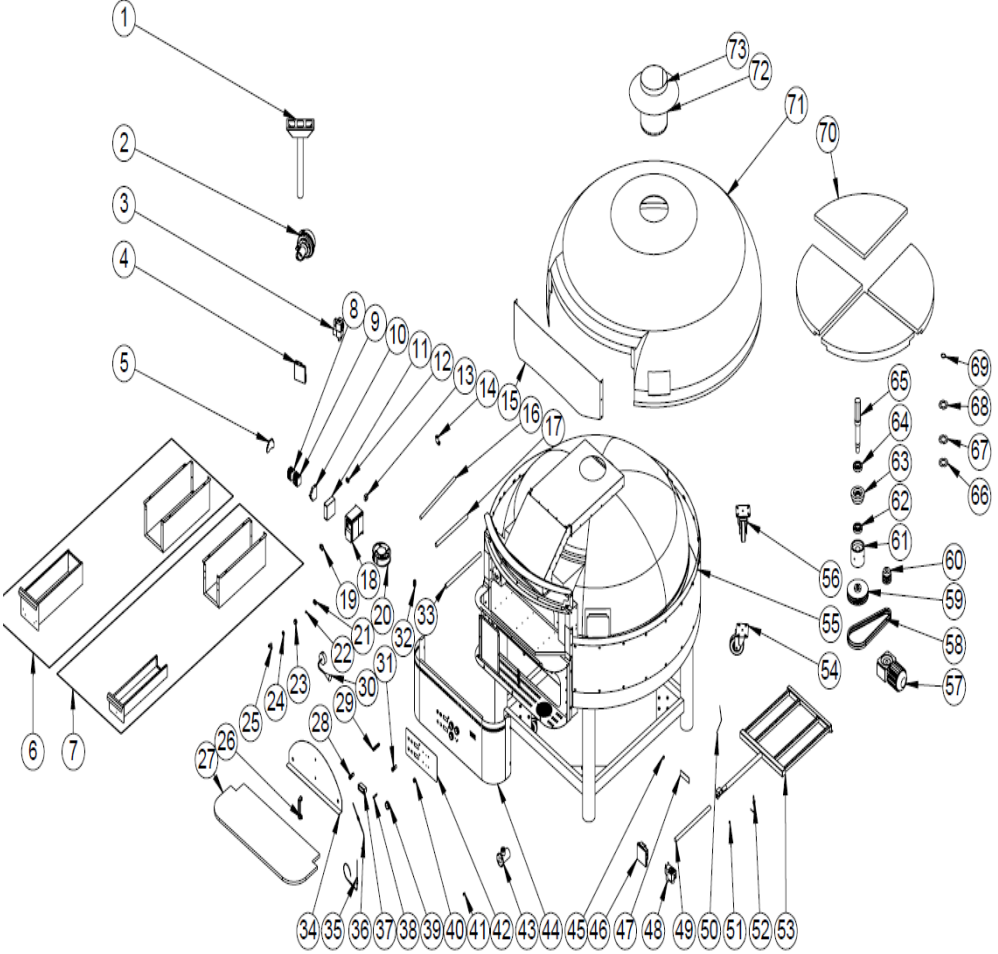
H GAZ BAĞLANTI RESİMLERİ



A	ATEŞLEME BUJİSİ
B	BUJİ KABLOSU
C	ATMOSFERİK ALT BRÜLÖR
D	GAZ BLOĞU
E	GAZ FLEKSİ
F	ATEŞLEME BUJİSİ
G	BUJİ KABLOSU
H	GAZ GİRİŞİ
I	GAZ BLOĞU
J	GAZ FLEKSİ

DÖNER VE SABİT TABANLI GAZLI PİZZA FIRINI

I YEDEK PARÇA LİSTESİ-DEMONTE GÖRÜNÜŞ



DÖNER VE SABİT TABANLI GAZLI PİZZA FIRINI

I YEDEK PARÇA LİSTESİ-DEMONTE GÖRÜNÜŞÜ

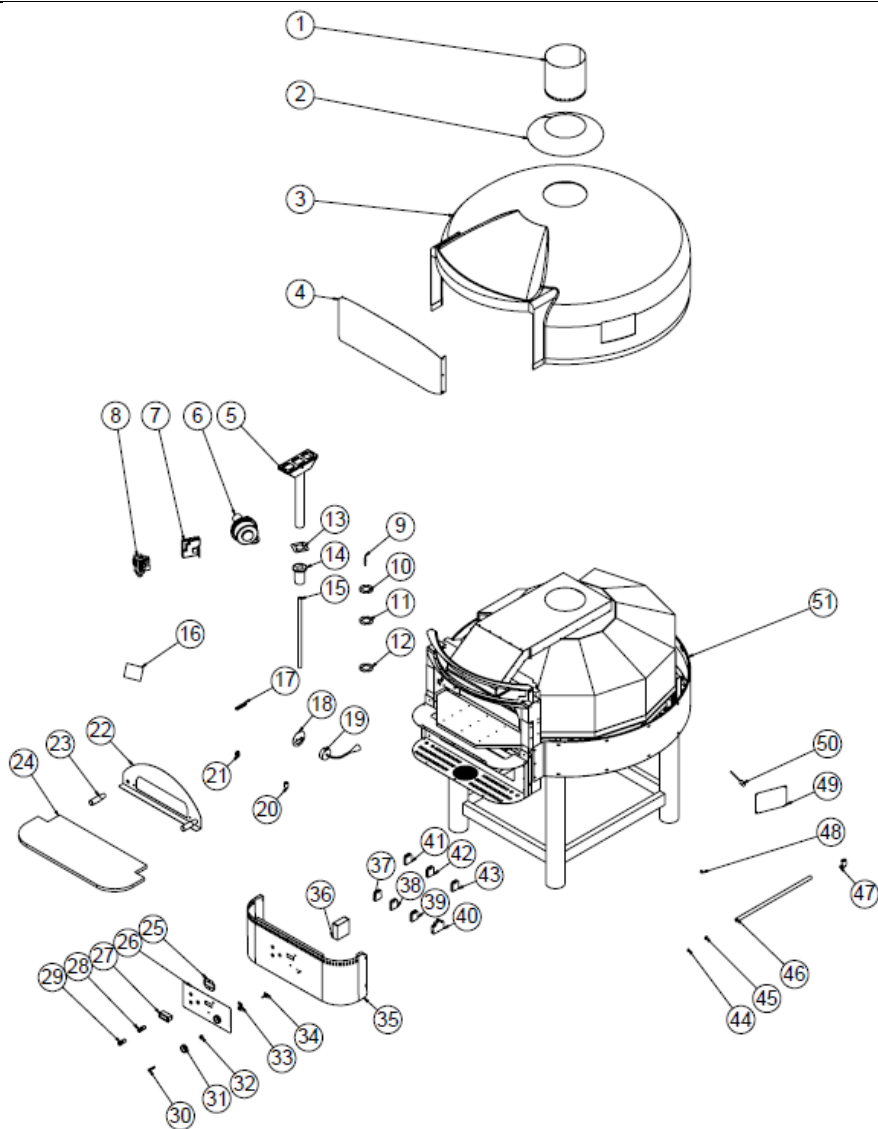
ÜRÜN KODU:EMP.SPO.02		
NO	ÜRÜN ADI	Ü.KODU
1	BRÜLÖR	M.GAZ-BRL-INX-004
2	230V-50HZ 80W FAN	M.GAZ-BLK-HNW-019
3	GAZ VANASI VK4115V2012B	M.GAZ-BLK-HNW-016
4	ATEŞLEME KARTI S4565A2019B	M.GAZ-BLK-HNW-002
5	8A 230 V AC RÖLE	JP.M.ELK-KNT-ROL-001
6	ÇEKMECE	ARA-KNX.SPOE-0014
7	ÇEKMECE	ARA-KNX.SPOE-0013
8	KLEMENS	JP.M.ELK-KLM-027
9	KLEMENS	JP.M.ELK-KLM-035
10	EZ9F43110 10A SİGORTA	JP.M.ELK-SGR-013
11	MDR 20-12 GÜÇ KAYNAĞI	JP.M.ELK-EDM-ERK-004
12	NİPEL 1/2	JP.M.MEK-TES-SRI-014
13	1/2 FLANŞ 45900400-102B	M.GAZ-BLK-HNW-003
14	DİRSEK	JP.M.GAZ-TES-GLV-002
15	ÖN PANEL	YSC-KNX.SPO-LZ-0011
16	1/2-1/2 40 CM GAZ FLEKSİ	M.GAZ-TES-SPR-003
17	3/4- 3/4 60 CM GAZ FLEKSİ	M.GAZ-TES-SPR-004
18	FR-CS82S-042-60 MOTOR SÜRÜCÜ	JP.M.ELK-SRC-006
19	KELEPÇE	JP.M.MEK-TES-KLP-005
20	FAN (RULMANLI)	M.ELK-HVL-KFN-003
21	REDÜKSİYON 3/8 - 1/2	M.GAZ-TES-SRI-013
22	ENJEKTÖR M8*0,75 Ø 3,00 MM.	M.GAZ-ENJ-NG-009
23	REDÜKSİYON PİRİNÇ 3/4-1/2	M.GAZ-PLT-PLC-006
24	BAĞLANTI SOMUNU	YTL-KNX.PLF-KS-0001
25	3/8 16*1,5 M.8 0,75 L DİRSEK	M.GAZ-TES-SRI-023
26	NO:2 BAKALİT TUTAMAK	M.AKS-KLP-BKL-003
27	GRANİT 1116*400	JP.M.TAS-GRN-010
28	DÜĞME	JP.M.ELK-SLT-BTL-003
29	YAY 35*17	M.YAY-MUH-005
30	AYDINLATMA LAMBASI	M.ELK-LMB-SPR-001
31	DÜĞME	M.ELK-SLT-BTL-011
32	PG-11 KABLO RAKOR	M.ELK-RKR-PLS-003
33	1/2-1/2 60 CM GAZ FLEKSİ	M.GAZ-TES-SPR-006
34	FIRIN KAPAĞI	YSC-KNX.SPO-LZ-0024
35	J TİPİ TERMOKULP 13 CM	M.ELK-EDM-JKT-015

DÖNER VE SABİT TABANLI GAZLI PİZZA FIRINI

36	J TİPİ TERMOKULP 15 CM	M.ELK-EDM-JKT-017
37	DİJİTAL TERMOSTAT	JP.M.ELK-EDM-DGT-001
38	SİNYAL LAMBASI	M.ELK-LMB-SNY-002
39	DÜĞME	JP.M.AKS-DGM-MUH-005
40	DÜĞME SOKETİ	M.AKS-DGM-SKT-004
41	GRESÖRLÜK	M.MUH-034
42	ETİKET	M.AKS-ETK-LKS-086
43	MANİFOLT	M.GAZ-BLK-HNW-017
44	ÖN PANO SACI	YSC-KNX.SPO-LZ-0075
45	TIPA	M.PLS-OZL-004
46	ATEŞLEME KARTI S4965V3075B	M.GAZ-BLK-HNW-014
47	110MM*35MM*3 MM CAM	M.CAM-SRM-001
48	GAZ BLOĞU VK4105A1001B	M.GAZ-BLK-HNW-001
49	GAZ BORUSU 1420 MM	YBR-KNX.SPO-KS-0004
50	BUJİ KABLOSU 1350 MM	M.GAZ-CKM-KBL-001
51	CONTA	M.CNT-PLS-KLN-14*24*2
52	ATEŞLEME BUJİSİ	M.GAZ-CKM-BUJI-001
53	BRÜLÖR	M.GAZ-BRL-SMC-013
54	125*40 TEKER	M.AKS-TKR-PS-001
55	ŞASE	-
56	125*40 FRENLİ TEKER	M.AKS-TKR-PSF-001
57	0,55 KW TRF. 15 D/DK. ESM-63 REDÜKTÖR	M.ELK-MTR-RMB-001
58	17*925 V-KAYIŞ	M.MUH-KYS-002
59	17-190-2V KASNAK	M.MUH-KSN-002
60	17-80-2V KASNAK	M.MUH-KSN-001
61	RULMAN YERİ	YTL-KNX.SPO-KS-0004
62	6208 ZZ RULMAN	M.RLM-ISI-007
63	RULMAN YERİ	YTL-KNX.SPO-KS-0003
64	6208 ZZ RULMAN	M.RLM-ISI-007
65	AYAR MİLİ	YTL-KNX.SPO-KS-0002
66	CONTA	M.CNT-PLS-KLN-001
67	CONTA	M.CNT-PLS-KLN-005
68	CONTA	M.CNT-PLS-KLN-002
69	SEKMAN	M.SKM-001-40
70	FİRİN TAŞI	M.TAS-FRN-SPO.03-006
71	FİBER KUBBE	M.AKS-FBR-SYH-SPO-001
72	BACA FLANŞI	YSC-KNX.SPO-LZ-0048
73	BACA ÇIKIŞ SACI-3	YSC-KNX.SPO-PN-0010

DÖNER VE SABİT TABANLI GAZLI PİZZA FIRINI

I YEDEK PARÇA LİSTESİ-DEMONTE GÖRÜNÜŞÜ



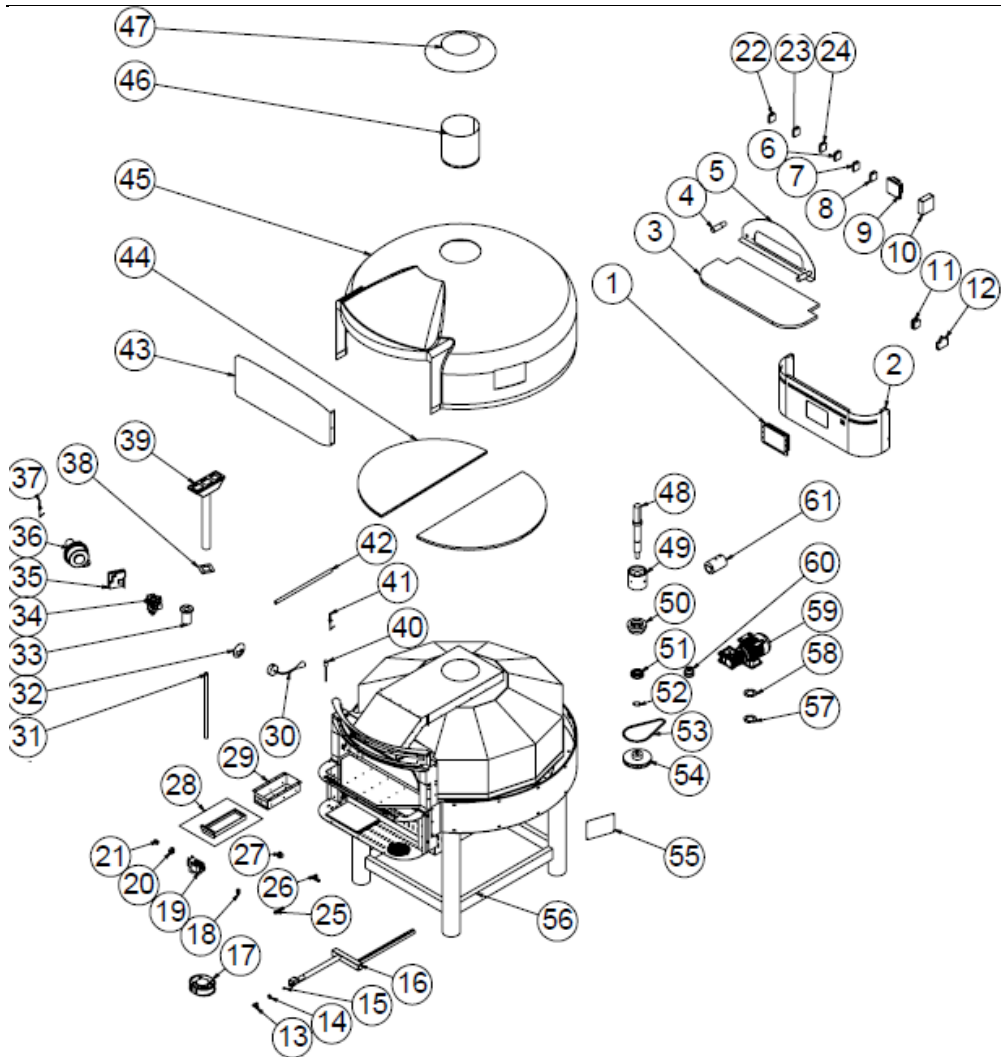
DÖNER VE SABİT TABANLI GAZLI PİZZA FIRINI

I YEDEK PARÇA LİSTESİ-DEMONTE GÖRÜNÜŞÜ

ÜRÜN KODU:SPO.03		
NO	ÜRÜN ADI	Ü.KODU
1	BACA ÇIKIŞ SACI	YSC-KNX.SPO-PN-0056
2	BACA FLANSI	YSC-KNX.SPO-LZ-0048
3	FİBER KUBBE	M.AKS-FBR-SPO-008
4	ÖN PANEL	YSC-KNX.SPO-LZ-0076
5	BRÜLÖR	M.GAZ-BRL-İNX-004
6	230V-50HZ 80W FAN	M.GAZ-BLK-HNW-019
7	ATEŞLEME KARTI S4965V3075B	M.GAZ-BLK-HNW-014
8	GAZ VANASI VK4115V2012B	M.GAZ-BLK-HNW-016
9	ATEŞLEME BUJİSİ	M.GAZ-CKM-BUJİ-001
10	CONTA	M.CNT-PLS-KLN-001
11	CONTA	M.CNT-PLS-KLN-005
12	CONTA	M.CNT-PLS-KLN-14*24*2
13	BRÜLÖR BAĞLANTI SACI	YSC-KNX.PLS-LZ-0015
14	MANİFOLT	M.GAZ-BLK-HNW-017
15	3/4- 3/4 60 CM GAZ FLEKSİ	M.GAZ-TEŞ-SPR-004
16	25 MM*2 MM CAM	M.CAM-TMP-032
17	YAY 35*17	M.YAY-MUH-005
18	LAMBA BAĞLANTI SACI	YSC-KNX.SPO-LZ-0051
19	AYDINLATMA LAMBASI	M.ELK-LMB-SPR-001
20	MASON 3/4	M.MEK-TEŞ-SYH-001
21	PG-11 KABLO RAKOR	M.ELK-RKR-PLS-003
22	FİRİN KAPAĞI	YSC-KNX.SPO-LZ-0064
23	M8 KULP	JP.M.AKS-KLP-BKL-002
24	GRANİT 890*350	JP.M.TAS-GRN-001
25	TERMOSTAT BAĞLANTI SACI	YSC-KNX.SPOE-LZ-0090
26	ETİKET	M.AKS-ETK-LKS-081
27	DİJİTAL TERMOSTAT	JP.M.ELK-EDM-DGT-001
28	DÜĞME	JP.M.ELK-SLT-BTL-003
29	DÜĞME	M.ELK-SLT-BTL-011
30	SİNYAL LAMBASI	M.ELK-LMB-SNY-002
31	DÜĞME	JP.M.AKS-DGM-MUH-005
32	DÜĞME SOKETİ	M.AKS-DGM-SKT-004
33	YÜKSELTME SACI	YSC-KNX.SPO-LZ-0193
34	10K POTANSİYOMETRE	M.ELK-PTM-SPO-002
35	ÖN PANO SACI	YSC-KNX.SPO-LZ-0128
36	MDR 20-12 GÜÇ KAYNAĞI	JP.M.ELK-EDM-ERK-004
37	AVK4 KLEMENS	JP.M.ELK-KLM-001
38	AVK4 KLEMENS	JP.M.ELK-KLM-021
39	8A 230 V AC RÖLE	JP.M.ELK-KNT-ROL-001
40	E79F43104 4A ŞİGORTA	JP.M.ELK-SGR-012
41	KLEMENS	JP.M.ELK-KLM-034
42	KLEMENS	JP.M.ELK-KLM-036
43	KLEMENS	JP.M.ELK-KLM-046
44	SONLANDIRMA MİLİ	YTL-KNX.SPOE-KS-0007
45	TİPA	M.PLS-OZL-004
46	GAZ BORUSU 650 MM	YBR-KNX.PLF-KS-0006
47	DİRSEK 3/4	M.MEK-TEŞ-GLV-007
48	KELEPCE	JP.M.MEK-TEŞ-KLP-005
49	SERVİS SACI	YSC-KNX.SPO-LZ-0206
50	J TİPİ TERMOKULP 10 CM	M.ELK-EDM-JKT-016
51	SASE	-

DÖNER VE SABİT TABANLI GAZLI PİZZA FIRINI

I YEDEK PARÇA LİSTESİ-DEMONTE GÖRÜNÜŞÜ



DÖNER VE SABİT TABANLI GAZLI PİZZA FIRINI

I YEDEK PARÇA LİSTESİ-DEMONTE GÖRÜNÜŞÜ

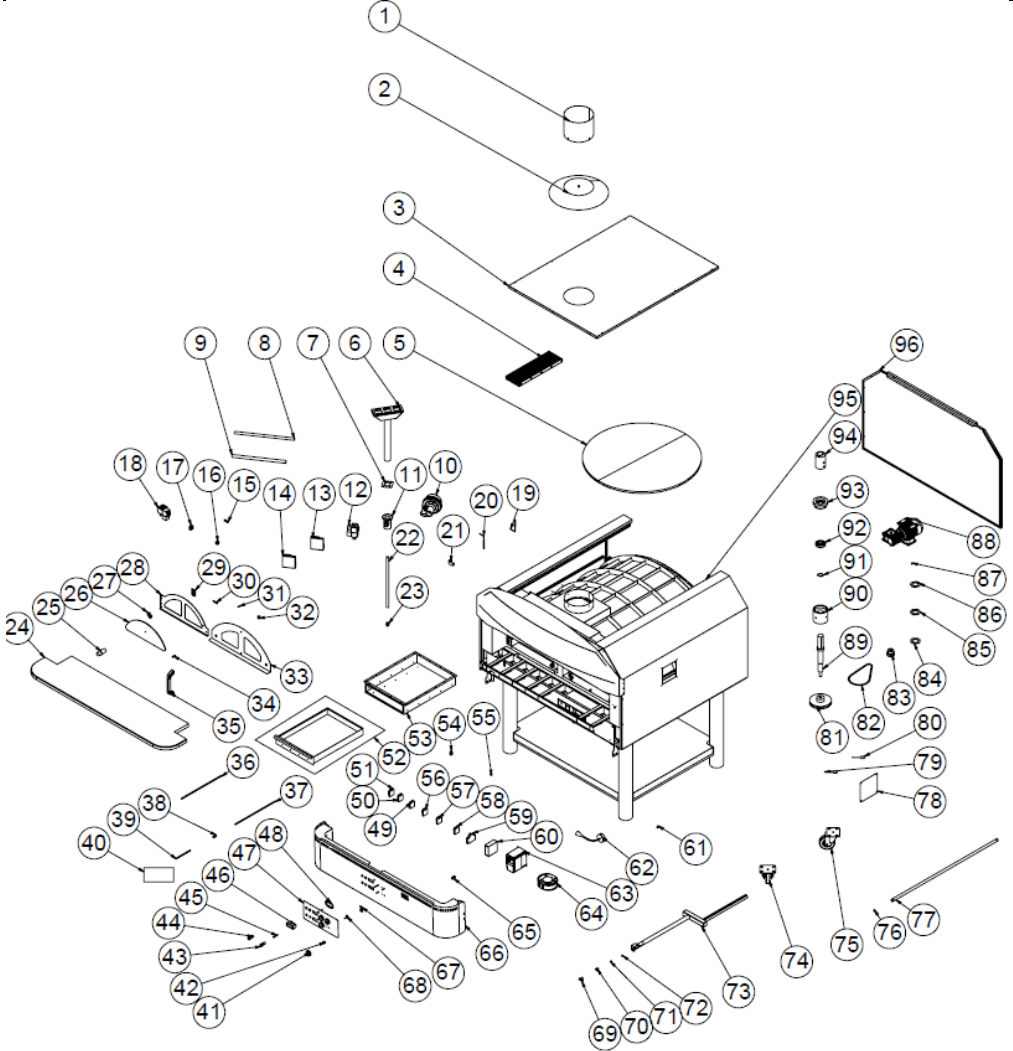
ÜRÜN KODU: EMP.SPO.04		
NO	ÜRÜN ADI	Ü.KODU
1	EZ9F43110 10A SİGORTA	JP.M.ELK-SGR-013
2	YÜKSELTME SACI	YSC-KNX.SPO-LZ-0193
3	TERMOSTAT BAĞLANTI SACI	YSC-KNX.SPOE-LZ-0090
4	10K POTANSİYOMETRE	M.ELK-PTM-SPO-002
5	DİJİTAL TERMOSTAT	JP.M.ELK-EDM-DGT-001
6	DÜĞME SOKETİ	M.AKS-DGM-SKT-004
7	DÜĞME	JP.M.AKS-DGM-MUH-005
8	SİNYAL LAMBASI	M.ELK-LMB-SNY-002
9	DÜĞME	JP.M.ELK-SLT-BTL-003
10	DÜĞME	M.ELK-SLT-BTL-011
11	ENCODER	JP.M.ELK-EDM-DGT-010
12	ETİKET	M.AKS-ETK-LKS-086
13	ÖN PANO SACI	YSC-KNX.SPO-LZ-0207
14	GRANİT 890*350	JP.M.TAS-GRN-001
15	M8 KULP	JP.M.AKS-KLP-BKL-002
16	FIRIN KAPAĞI	YSC-KNX.SPO-LZ-0064
17	AVK4 KLEMENS	JP.M.ELK-KLM-001
18	AVK4 KLEMENS	JP.M.ELK-KLM-021
19	KLEMENS	JP.M.ELK-KLM-027
20	KLEMENS	JP.M.ELK-KLM-028
21	8A 230 V AC RÖLE	JP.M.ELK-KNT-ROL-001
22	8A 230 V AC RÖLE SOKETİ	JP.M.ELK-KNT-ROL-002
23	ATEŞLEME KARTI S4965V3075B	M.GAZ-BLK-HNW-014
24	MDR 20-12 GÜÇ KAYNAĞI	JP.M.ELK-EDM-ERK-004
25	FR-CS82S-042-60 MOTOR SÜRÜCÜ	JP.M.ELK-SRC-006
26	FAN (RULMANLI)	M.ELK-HVL-KFN-003
27	3/8 16*1,5 M.8 0,75 L DİRSEK	M.GAZ-TESSRI-023
28	BAĞLANTI SOMUNU	YTL-KNX.PLF-KS-0001
29	ENJEKTÖR M8*0,75 Ø 3,00 MM.	M.GAZ-ENJ-NG-009
30	BRÜLÖR	M.GAZ-BRL-SMC-026
31	YAY 35*17	M.YAY-MUH-005
32	PG-11 KABLO RAKOR	M.ELK-RKR-PLS-003
33	GAZ BLOĞU VK4105A1001B	M.GAZ-BLK-HNW-001
34	1/2 FLANŞ 45900400-102B	M.GAZ-BLK-HNW-003

DÖNER VE SABİT TABANLI GAZLI PİZZA FIRINI

35	NİPEL 1/2	JP.M.MEK-TES-SRI-014
36	1/2-3/4-1/2 T BORU	M.GAZ-TES-SYH-001
37	DİRSEK	JP.M.GAZ-TES-GLV-002
38	ÇEKMECE	ARA-KNX.SPOE-0015
39	ÇEKMECE SACI	YSC-KNX.SPO-LZ-0081
40	J TİPİ TERMOKULP 10 CM	M.ELK-EDM-JKT-016
41	AYDINLATMA LAMBASI	M.ELK-LMB-SPR-001
42	25 MM*2 MM CAM	M.CAM-TMP-032
43	1/2-1/2 40 CM GAZ FLEKSİ	M.GAZ-TES-SPR-003
44	LAMBA BAĞLANTI SACI	YSC-KNX.SPO-LZ-0051
45	MANİFOLT	M.GAZ-BLK-HNW-017
46	GAZ VANASI VK4115V2012B	M.GAZ-BLK-HNW-016
47	ATEŞLEME KARTI S4565A2019B	M.GAZ-BLK-HNW-002
48	230V-50HZ 80W FAN	M.GAZ-BLK-HNW-019
49	ATEŞLEME BUJİSİ	M.GAZ-CKM-BUJI-001
50	J TİPİ TERMOKULP 15 CM	M.ELK-EDM-JKT-017
51	3/4- 3/4 60 CM GAZ FLEKSİ	M.GAZ-TES-SPR-004
52	BRÜLÖR BAĞLANTI SACI	YSC-KNX.PLS-LZ-0015
53	BRÜLÖR	M.GAZ-BRL-INX-004
54	975*487*12+3 MM PİZZA TAŞI	M.TAS-FRN-PZ-004
55	ÖN PANEL	YSC-KNX.SPO-LZ-0076
56	FİBER KUBBE	M.AKS-FBR-SYH-SPO-003
57	BACA ÇIKIŞ SACI	YSC-KNX.SPO-PN-0056
58	BACA FLANŞI	YSC-KNX.SPO-LZ-0048
59	AYAR MİLİ	YTL-KNX.SPOE-KS-0002
60	RULMAN YERİ	YTL-KNX.SPO-KS-0004
61	RULMAN YERİ	YTL-KNX.SPO-KS-0003
62	6208 ZZ RULMAN	M.RLM-ISI-007
63	SEKMAN	M.SKM-001-40
64	17*800 V-KAYIŞ	M.MUH-KYS-001
65	17*180*1 V-KASNAK	M.MUH-KSN-004
66	SERVİS SACI	YSC-KNX.SPO-LZ-0206
67	ŞASE	-
68	CONTA	M.CNT-PLS-KLN-001
69	CONTA	M.CNT-PLS-KLN-005
70	0,18 KW900 MTR S41/60 TRF.15 D/DK ESM-40 REDÜKTÖR	M.ELK-MTR-RMB-002
71	17*60*1 V-KASNAK	M.MUH-KSN-003
72	BURÇ	YTL-KNX.SPOE-KS-0001

DÖNER VE SABİT TABANLI GAZLI PİZZA FIRINI

I YEDEK PARÇA LİSTESİ-DEMONTE GÖRÜNÜŞ



EMP.SPO.05

DÖNER VE SABİT TABANLI GAZLI PİZZA FIRINI

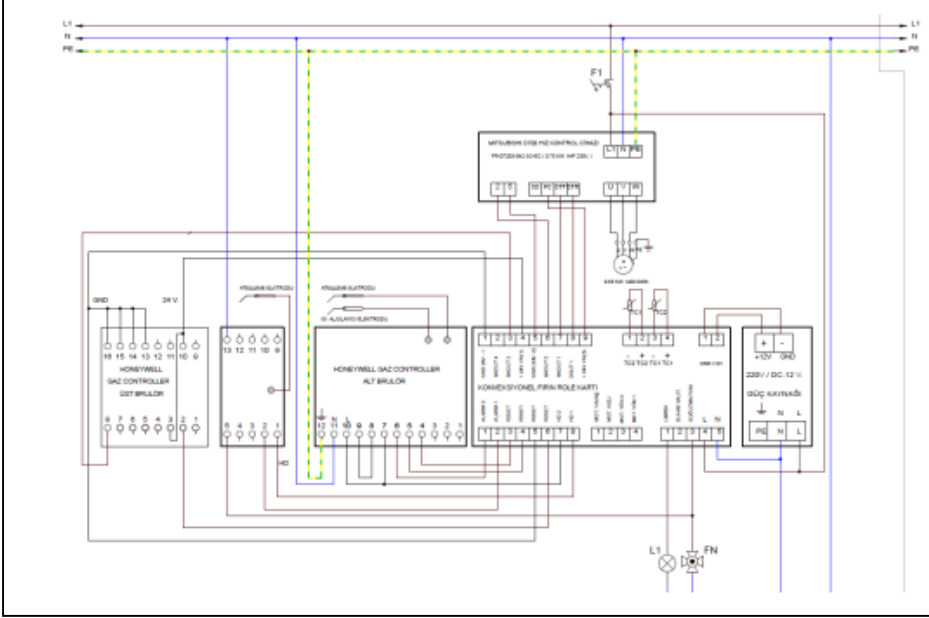
I YEDEK PARÇA LİSTESİ-DEMONTE GÖRÜNÜŞÜ

ÜRÜN KODU: EMP.SPO.05		
NO	ÜRÜN ADI	Ü.KODU
1	ÜST BACA SACI	YSC-KNX.SPO-LZ-0204
2	BACA FLANŞI	YSC-KNX.SPOE-LZ-0082
3	ÜST KAPATMA SACI	YSC-KNX.SPO-LZ-0184
4	498*160 DÖKÜM IZGARA	M.AKS-DKM-SPO-001
5	975*487*12+3 MM PİZZA TAŞI	M.TAS-FRN-PZ-004
6	BRÜLÖR	M.GAZ-BRL-INX-004
7	BRÜLÖR BAĞLANTI SACI	YSC-KNX.PLS-LZ-0015
8	1/2-1/2 40 CM GAZ FLEKSİ	M.GAZ-TEF-SPR-003
9	3/4- 3/4 60 CM GAZ FLEKSİ	M.GAZ-TEF-SPR-004
10	230V-50HZ 80W FAN	M.GAZ-BLK-HNW-019
11	MANİFOLT	M.GAZ-BLK-HNW-017
12	GAZ VANASI VK4115V2012B	M.GAZ-BLK-HNW-016
13	ATESLEME KARTI S4565A2019B	M.GAZ-BLK-HNW-002
14	ATESLEME KARTI S4965V3075B	M.GAZ-BLK-HNW-014
15	1/2-3/4-1/2 T BORU	M.GAZ-TEF-SYH-001
16	REDÜKSİYON 3/8 - 1/2	M.GAZ-TEF-SRI-013
17	1/2 FLANŞ 45900400-102B	M.GAZ-BLK-HNW-003
18	GAZ BLOĞU VK4105A1001B	M.GAZ-BLK-HNW-001
19	BUJİ KABLOSU 1350 MM	M.GAZ-CKM-KBL-001
20	ATESLEME BUJİSİ	M.GAZ-CKM-BUJİ-001
21	DİRSEK 3/4	M.MEK-TEF-GLV-007
22	1/2-1/2 60 CM GAZ FLEKSİ	M.GAZ-TEF-SPR-006
23	NİPEL 1/2	JP.M.MEK-TEF-SRI-014
24	1650*411*30 MM GRANİT	M.TAS-GRN-015
25	NO:3 KULP	M.AKS-KLP-BKL-020
26	457*171.5 6MM CAM	M.CAM-TMP-052
27	KÖSE CAM TUTUCU SACI	YSC-KNX.SPO-LZ-0146
28	KAPAK SACI	YSC-KNX.SPO-LZ-0148
29	MENTESE	JP.M.AKS-MNT-INX-002
30	ORTA CAM TUTUCU SACI	YSC-KNX.SPO-LZ-0147
31	KLİPS	JP.M.AKS-KLT-GNL-006
32	KLİPS	JP.M.AKS-KLT-GNL-007
33	FIRIN KAPAĞI	YSC-KNX.SPO-LZ-0024
34	RAF ASKI PİMİ	YTL-KNX.KFR-FS-0003
35	NO:2 BAKALİT TUTAMAK	M.AKS-KLP-BKL-003
36	KIZAK MİLİ	YTL-KNX.SPO-KS-0010
37	KIZAK MİLİ	YTL-KNX.SPO-KS-0008
38	M8*40 MM SOMUN	M.AKS-OZI-MTL-015
39	KIZAK MİLİ	YTL-KNX.SPO-KS-0009
40	110MM*35MM*3 MM CAM	M.CAM-SRM-001
41	DÜĞME	JP.M.AKS-DGM-MUH-005
42	DÜĞME SOKETİ	M.AKS-DGM-SKT-004
43	DÜĞME	JP.M.ELK-SLT-BTL-003
44	DÜĞME	M.ELK-SLT-BTL-011
45	SİNYAL LAMBASI	M.ELK-LMB-SNY-002
46	DİJİTAL TERMOSTAT	JP.M.ELK-EDM-DGT-001

DÖNER VE SABİT TABANLI GAZLI PİZZA FIRINI

47	ETİKET	M.AKS-ETK-LKS-086
48	TERMOSTAT BAĞLANTI SACI	YSC-KNX.SPOE-LZ-0090
49	AVK4 KLEMENS	JP.M.ELK-KLM-001
50	AVK4 KLEMENS	JP.M.ELK-KLM-021
51	KLEMENS	JP.M.ELK-KLM-027
52	CEKMECE	ARA-KNX.SPOE-0016
53	CEKMECE DIS SACI	YSC-KNX.SPO-PN-0090
54	PG-11 KABLO RAKOR	M.ELK-RKR-PLS-003
55	GRESÖRLÜK	M.MUH-034
56	KLEMENS	JP.M.ELK-KLM-028
57	KLEMENS	JP.M.ELK-KLM-033
58	KLEMENS	JP.M.ELK-KLM-034
59	EZ9F43110 10A SİGORTA	JP.M.ELK-SGR-013
60	MDR 20-12 GÜÇ KAYNAĞI	JP.M.ELK-EDM-ERK-004
61	TIPA	M.PLS-OZL-004
62	AYDINLATMA LAMBASI	M.ELK-LMB-SPR-001
63	FR-CS82S-042-60 MOTOR SÜRÜCÜ	JP.M.ELK-SRC-006
64	FAN (RULMANLI)	M.ELK-HVL-KFN-003
65	8A 230 V AC RÖLE	JP.M.ELK-KNT-ROL-001
66	PANO ÖN SACI	YSC-KNX.SPO-LZ-0179
67	YÜKSELTME SACI	YSC-KNX.SPO-LZ-0193
68	10K POTANSİYOMETRE	M.ELK-PTM-SPO-002
69	3/8 16*1.5 M.8 0.75 L DİRSEK	M.GAZ-TEF-SRI-023
70	BAĞLANTI SOMUNU	YTL-KNX.PLF-KS-0001
71	ENJEKTÖR M8*0.75 Ø 3.00 MM.	M.GAZ-ENJ-NG-009
72	ENJEKTÖR M8*0.75 Ø2.00 MM.	M.GAZ-ENJ-NG-010
73	BRÜLÖR	M.GAZ-BRI-SMC-031
74	125*40 TEKER	M.AKS-TKR-PS-001
75	125*40 FRENLİ TEKER	M.AKS-TKR-PSF-001
76	KELEPCE	JP.M.MEK-TEF-KLP-005
77	GAZ BORUSU 1420 MM	YBR-KNX.SPO-KS-0004
78	YAN KAPAK SACI	YSC-KNX.SPO-LZ-0192
79	J TİPİ TERMOKULP 13 CM	M.ELK-EDM-JKT-015
80	J TİPİ TERMOKULP 15 CM	M.ELK-EDM-JKT-017
81	17*180*1 V-KASNAK	M.MUH-KSN-004
82	17*800 V-KAYIS	M.MUH-KYS-001
83	17*60*1 V-KASNAK	M.MUH-KSN-003
84	CONTA	M.CNT-PLS-KLN-001
85	CONTA	M.CNT-PLS-KLN-005
86	CONTA	M.CNT-PLS-KLN-14*24*2
87	SONLANDIRMA MİLİ	YTL-KNX.SPOE-KS-0007
88	0.18 KW900 MTR S41/60 TRF.15 D/DK ESM-40 REDÜKTÖR	M.ELK-MTR-RMB-002
89	AYAR MİLİ	YTL-KNX.SPOE-KS-0002
90	RULMAN YERİ	YTL-KNX.SPO-KS-0004
91	SEKMAN	M.SKM-001-40
92	6208 ZZ RULMAN	M.RLM-ISI-007
93	RULMAN YERİ	YTL-KNX.SPO-KS-0003
94	BURC	YTL-KNX.SPOE-KS-0001
95	SASE	-
96	ARKA KAPATMA SACI	YSC-KNX.SPO-LZ-0187

J ELEKTRİK DEVRE ŞEMASI

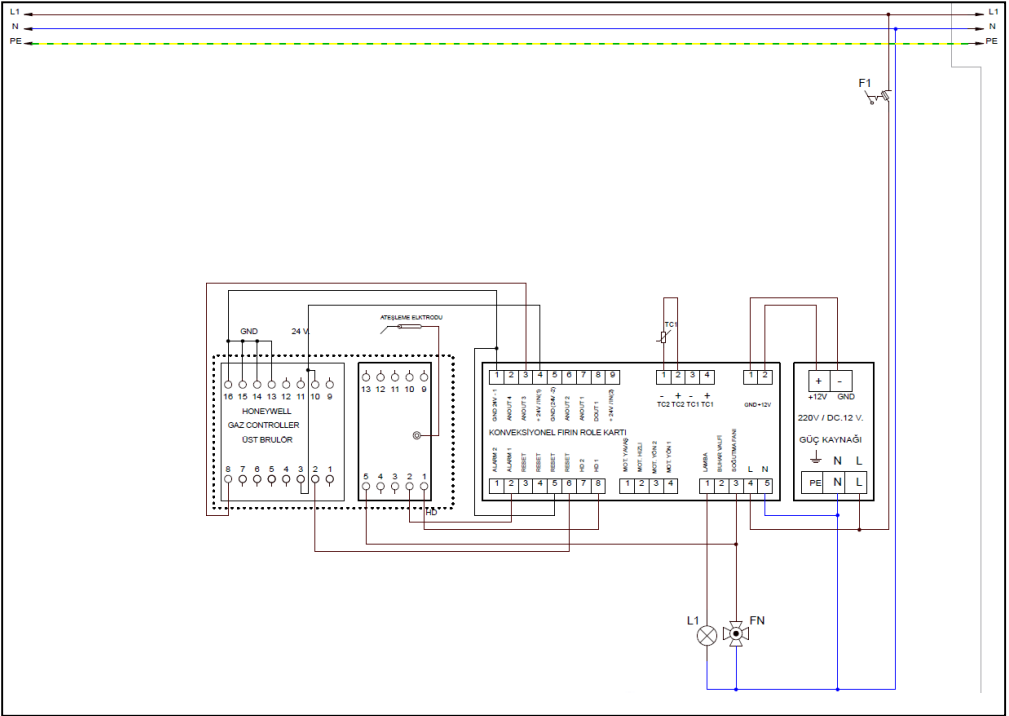


EMP.SPO.02

L1	İÇ AYDINLATMA LAMBASI 220 VAC
TC1	ÜST TEMOKUPL (TC.M06-L50-K01K)
TC2	ALT TEMOKUPL (TC.M06-L50-K01K)
FN1	SOĞUTMA FANI 220 VAC
F1	KUMANDA DEVRESİ VE HIZ KONTROL CİHAZ SİGORTASI 10 A
M	MOTOR 0.55 KW 1400 D/DK 220 /380 V.

DÖNER VE SABİT TABANLI GAZLI PİZZA FIRINI

J ELEKTRİK DEVRE ŞEMASI

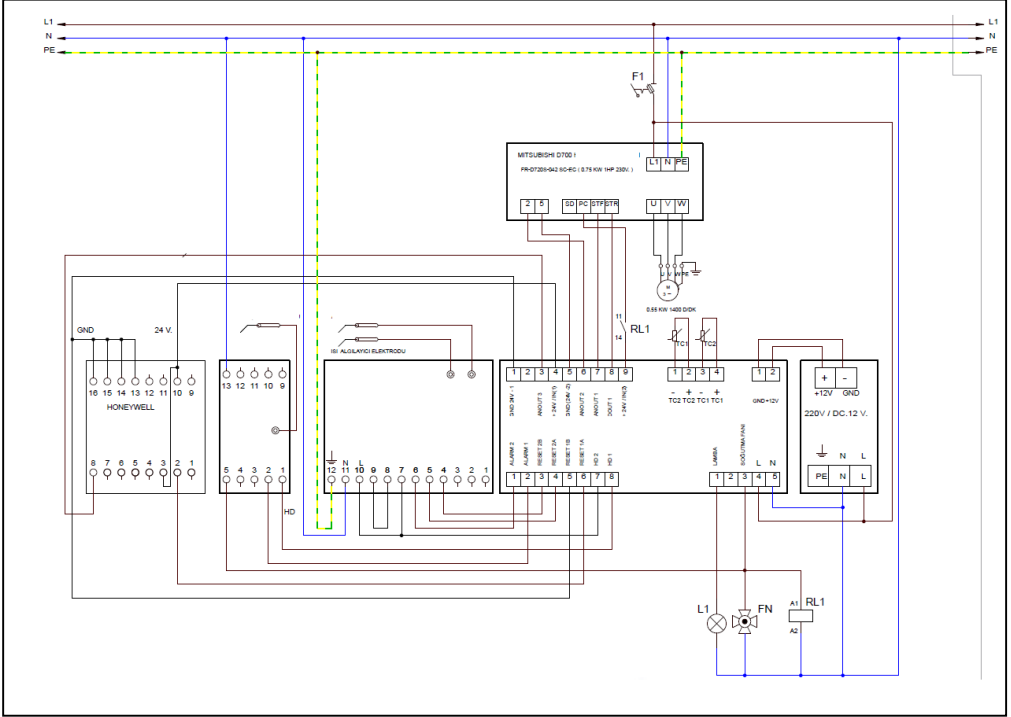


EMP.SPO.03

L1	İÇ AYDINLATMA LAMPASI 220 VAC
TC1	ÜST TEMOKUPL (TC.M06-L50-K01K)
FN1	SOĞUTMA FANI 220 VAC
F1	KUMANDA DEVRESİ VE HIZ KONTROL CİHAZ SİGORTASI 10 A
R2	ÜST ISITICI BRÜLÖR RÖLESİ 220 VAC

DÖNER VE SABİT TABANLI GAZLI PİZZA FIRINI

J ELEKTRİK DEVRE ŞEMASI



EMP.SPO.04-SPO.05

L1	İÇ AYDINLATMA LAMBASI 220 VAC
TC1	ÜST TEMOKUPL (TC.M06-L50-K01K)
TC2	ALT TEMOKUPL (TC.M06-L50-K01K)
FN1	SOĞUTMA FANI 220 VAC
F1	KUMANDA DEVRESİ VE HIZ KONTROL CİHAZ SİGORTASI 10 A
M	MOTOR 0.55 KW 1400 D/DK 220 /380 V.
RL1	HIZ KONTROL ROLESİ 220 AC