

İÇİNDEKİLER

A	GENEL BİLGİLER	Sayfa 2
A1	TANIMLAMA.....	Sayfa 3
A2	TEKNİK BİLGİLER	Sayfa 3
A3	TAŞIMA	Sayfa 3
A4	PAKETİ AÇMA	Sayfa 4
B	MONTAJ.....	Sayfa 4
C	GENEL UYARILAR	Sayfa 5
D	CİHAZIN KULLANIMI	Sayfa 6
E	TEMİZLİK ve BAKIM	Sayfa 6
F	SORUN GİDERME	Sayfa 7
G	ENJEKTÖR DEĞİŞİMİ ve GAZ AYARI	Sayfa 7
H	GAZ BAĞLANTI RESİMLERİ	Sayfa 8
I	YEDEK PARÇA LİSTESİ-DEMONTE GÖRÜNÜŞ	Sayfa 9

A GENEL BİLGİLER

BU CİHAZI MONTAJ ETMEDEN ÖNCE ÇALIŞTIRMA ve BAKIM TALİMATLARINI DİKKATLİCE OKUYUNUZ. YANLIŞ MONTAJ ve PARÇA DEĞİŞİMİ ÜRÜNE HASAR VEREBİLİR YA DA KİŞİLERİ YARALAMAYA SEBEBİYET VEREBİLİR. CİHAZA KASITLI HASAR VERME, İHMAL, TALİMATLARA VE YÖNETMELİKLERE UYMAMAKTAN DOLAYI OLUŞAN HASARLAR VEYA YANLIŞ BAĞLANTILAR FİRMAMIZ SORUMLULUĞUNDA DEĞİLDİR. CİHAZA YETKİSİZ MÜDAHALE, ÜRÜNÜN GARANTİSİNİ GEÇERSİZ KILACAKTIR.

1. Bu kitapçığı başka operatörlere gelecekte referans olması bakımından el altında güvenli bir yerde muhafaza ediniz.
2. **Cihaz montajı, kullanılacağı ülkedeki mevcut yönetmeliklere ve talimatlara göre yetkili personel tarafından yapılmalıdır.**
3. Bu cihaz eğitim verilmiş kişiler tarafından kullanılmalıdır.
4. Cihazın arızalanması durumunda cihazı kapatınız. Cihaza sadece üretici tarafından yetkilendirilmiş bir servis merkezi hizmet vermelidir. Orijinal yedek parça isteyiniz.

***NOT: BU CİHAZ TİP A1 FANSIZ CİHAZ ÖZELLİĞİNİ KARŞILAMAKTADIR. DAVLUMBAZ ALTI KULLANILABİLİR.**

PİZZA FIRINI

A1 TANIMLAMA

*Yüksek verim sağlayan bu cihaz, endüstriyel mutfaklarda kullanılmak üzere üretilmiş profesyonel bir pide ve lahmacun fırınıdır.

Kodu	Ebatlar (mm)	Ağırlık (kg)	Paketleme Ölçüleri (mm)
EMP.SPO.H-60	755x814x776	88	950x1000x1000
EMP.SPO.H-60-AS	711x704x822	26	830x900x190
EMP.SPO.H-70	857x922x829	110,5	950x1000x1000
EMP.SPO.H-70-AS	780x780x822	29	830x900x190
PLF.PLS.D5	860X992X719	117,5	1100x1120x810
AS.PLF.D5	827x777x950	19	830x900x190
EMP.SPO.H-60-W	755x814x775	88	950x1000x1000
EMP.SPO.H-70-W	857x922x828	110,5	950x1000x1000

A2 TEKNİK BİLGİLER

Kodu	Çalışma Aralığı °C	NG (Kw)	Gaz Tüketimi m ³ /h (NG)	LPG	Gaz Tüketimi kg/h (LPG)
				(Kw)	
EMP.SPO.H-60	500	11,00	1,16	11	0,86
EMP.SPO.H-70	500	11,00	1,16	11	0,86
PLF.PLS.D5	500	11,95	0,00	11,95	0

A3 TAŞIMA

*Bu cihaz elde taşınmaz. Bu nedenle cihazı taşımak için bir yük kaldırma aracı (forklift veya transpalet) kullanınız. (Forklift veya transpaletin kaldırma kolları cihazın altından yarından fazla kısmına kadar ulaşmalıdır).

A4 PAKETİ AÇMA

*Cihaz, kullanılan ülkedeki yönetmeliklere göre açılmalı ve ambalajlarının imhası yapılmalıdır. Gıda ile temas eden parçalar paslanmaz çeliktir. Tüm plastik parçalar, malzemenin sembolü ile işaretlidir.

*Cihazın parçalarının eksiksiz geldiğini ve nakliye esnasında herhangi bir hasara uğrayıp uğramadığını kontrol ediniz.

B MONTAJ

*Ürünü düz ve sağlam bir zemin üzerine yerleştiriniz, devrilme risklerine karşı gerekli önlemleri alınız.

*Cihaza montaj ve servis hizmeti verecek personelin, konusunda uzman ve firmamız tarafından montaj-servis lisansına sahip olması zorunluluğu vardır.

*Cihazın gaz tesisatı bağlantısında yapılacak tüm ayarlama ve değişiklikler, yetkili bir kişi tarafından yapılmalıdır.

*Gazlı cihazın bulunduğu ortamın havalandırmasının yeterli ve mutlaka hava menfezli olması gereklidir.

*Cihaz ilgili ülkenin milli ve yerel gaz standartlarına uygun bağlanmalıdır.

*Cihaz gaz girişleri "G" etiketi ile gövde üzerinde belirtilmiştir.













*Gaz tesisatına bağlantı, uygun çapta metal fleks boru ve küresel vana ile yapılmalıdır. Söz konusu küresel vana, ısıdan uzak ve tehlike anında kolayca erişilebilir bir yere sabitlenmelidir. Gaz giriş bağlantısı yapıldıktan sonra olası gaz kaçaqları kontrol edilmelidir.

*Cihaz bilgi plakasındaki verilere göre, gaz ve basınç ayarlanmalıdır. Cihazın ayarlanmış olduğu gaz tipi, montaj yerindeki gaz tipine uygun değil ise farklı gaz tipine göre ayarlanması ile ilgili yazılı talimatları uygulayınız. **(Konu: G)**

*Pide ve lahmacun fırınlarının bakım ve temizliğinin kolaylığı açısından, sağında ve solunda en az 50 cm boşluk bırakılmalıdır. Cihaz davlumbaz altında çalıştırılmalıdır.

PİZZA FIRINI

C GENEL UYARILAR

-  *Cihazı, yeterli aydınlatma olmayan tesislerde kullanmayınız.
-  *Cihazı kullanırken hareketli parçalara kesinlikle dokunmayınız.
-  *Cihazı, yanıcı ve patlayıcı maddelerin bulunduğu ortamlara yakın yere montaj etmeyiniz.
-  *Cihazı boşta çalıştırmayınız.
-  *Cihazın kapasitesinin çok altında/üstünde yükleme yapmayınız.
-  *Uygun koruyucu ekipmanlar kullanmadan cihaza müdahalede bulunmayınız.
-  *Cihazın kullanıldığı alanda herhangi bir sebeple çıkan, yangın, alev parlaması gibi durumlarda hızlı bir şekilde (varsa) gaz vanalarını ve elektrik şalterlerini kapatarak yangın söndürücü kullanınız. Alevi söndürmek için asla su kullanmayınız.
-  *Bu cihaz kapak açık olarak kullanılmalıdır. Kapağı kapalı iken cihaz içerisindeki oksijen tükeneceğinden dolayı alev sönecektir.
-  *Gazlı pide ve lahmacun fırınlarının bulunduğu ortamda gaz kaçağı var ise, kesinlikle ateş yakmayınız, elektrikle oynamayınız.
-  *Sızdırmazlık kontrolünün alevle yapılmasına kesinlikle izin vermeyiniz.
-  *300 ° C'nin üzerindeki sabit sıcaklıklar ve brülörlerin düzgün çalışması için kapak açık kalmalıdır.
-  *Ürün alt standsız kullanıldığı takdirde montaj yapılacağı tezgah ile arasına 20-30cm boşluk bırakılmalıdır.

D CİHAZIN KULLANIMI

*Kontrol Panosu:



A



B



C

A : Alev Ayarı

B : Çakmak

C : 0-500 Termostat Göstergesi

*Kullanımı:

- Pizza fırınları LPG ve NG (doğalgaz) ile çalıştığı için kullanma şekline göre, fırının arka kısmından gaz giriş bağlantısını yapınız.
- Ana gaz vanasını açınız.
- Pilot ateşlendikten sonra birkaç saniye (min.10) emniyet thermocopul ucunun yeteri kadar ısınması için düğmeyi basılı tutunuz.
- Daha sonra istediğiniz konuma çevirerek ayarlayınız.
- Cihaz ilk defa çalıştırılıyor ise, gaz tesisatının içindeki havanın boşaltılması için ateşlemeden önce bir süre düğmeyi pilot alev konumunda basılı tutunuz.
- Cihaz ile işiniz bittiği zaman gaz vanasını kapatınız.

E TEMİZLİK ve BAKIM

➤ Her Kullanımdan Sonra Yapılması Gerekenler;

- Cihazın temizliğini yapmadan önce gaz bağlantısını kesiniz.
- Cihazın dış yüzeyini nemli bir bez ile temizleyiniz.
- Cihazın iç yüzeylerini nemli bir bez ile her kullanımdan sonra temizleyiniz.
- Cihazın temizliğinde asit ve türevi malzemeler kullanmayınız.
- Cihazın temizliğini yaparken basınçlı su ile yıkamayınız.
- Cihazı bulaşık teli gibi krom malzemeyi çizebilecek malzemeler ile temizlemeyiniz.

➤ Periyodik Olarak Yapılması Gerekenler;

- Bakım sadece eğitimli kişiler tarafından yapılmalıdır.
- Gaz deposu, sit pilot, termo elamanlar, musluklar, brülör, çakmak ve buji kabloların bakımları olmadığı için, bozulduğu zaman değiştirilirler.
- Belirli aralıklarla gaz bağlantı hortumlarını kontrol ediniz. Yırtık, delik vb. durumlarda hortumları değiştiriniz.

PİZZA FIRINI

- Belirli aralıklarla cihazın bulunduğu ortamın havalandırmasını kontrol ediniz.

F SORUN GİDERME

CİHAZ ÇALIŞMIYOR	<ol style="list-style-type: none"> 1. Cihazın gaz bağlantısının yapıp yapılmadığını kontrol ediniz. 2. Pilotlara gaz akışı gelmiyor ise cihaz çalışmaz. 3. Gaz girişi olan hortumlar yırtık, delik v.b sebeplerden gaz kaçırıyor ise cihaz çalışmaz. 4. Kapağı kapalı iken cihaz içerisindeki oksijen tükeneceğinden dolayı alev sönecektir.
İYİ PİŞİRMİYOR	<ol style="list-style-type: none"> 1. Fırın kapağını açık bırakınız. 2. Fırın ısı ayarını kontrol ediniz. 3. Ürün alt standsız kullanıldığı takdirde montaj yapılacağı tezgah ile arasına 20-30 cm boşluk bırakılmalıdır
CİHAZ DURDU	<ol style="list-style-type: none"> 1. Pide ve pizza fırınlarının gaz muslukları emniyet ventilli olduğu için herhangi bir nedenle alevin sönmesi durumunda gaz akışı otomatik kesilecektir. Bu durumda cihaz çalışmaz. 2. Gaz kaçağı olması durumunda, ortamda selonit gaz kesici alarm var ise gaz akışı kesilir ve cihaz çalışmaz. Hava menfezleri ile ortamı havalandırınız.
<ul style="list-style-type: none"> • Pide ,Pizza veya lahmacun pişirme uygun kalitede yapılmıyor ise, • Güvenlik fonksiyonlarından herhangi biri çalışmıyor ise, <ul style="list-style-type: none"> ➢ Cihazı kullanmayınız. 	

*Yukarıdaki sorunlar yine de devam ediyor ise yetkili servislerimizle irtibat kurunuz.

G ENJEKTÖR DEĞİŞİMİ ve GAZ AYARI

GAZLI FIRINLARI BRÜLÖR - ENJEKTÖR DEĞİŞİM TABLOSU

NG / LPG		G20	G25	G30	G31
				30/50 mbar	30/50 mbar
EMP.SPO.H-60	Ø mm	Ø 2,50	Ø 2,50	Ø 1,50	Ø 1,50
	X	1x	1x	1x	1x
EMP.SPO.H-70	Ø mm	Ø 2,50	Ø 2,50	Ø 1,50	Ø 1,50
	X	1x	1x	1x	1x
PLF.PLS.D5	Ø mm	Ø 2,50	Ø 2,50	Ø 1,50	Ø 1,50
	X	1x	1x	1x	1x

Fırın Enjektörlerin Değişimi;

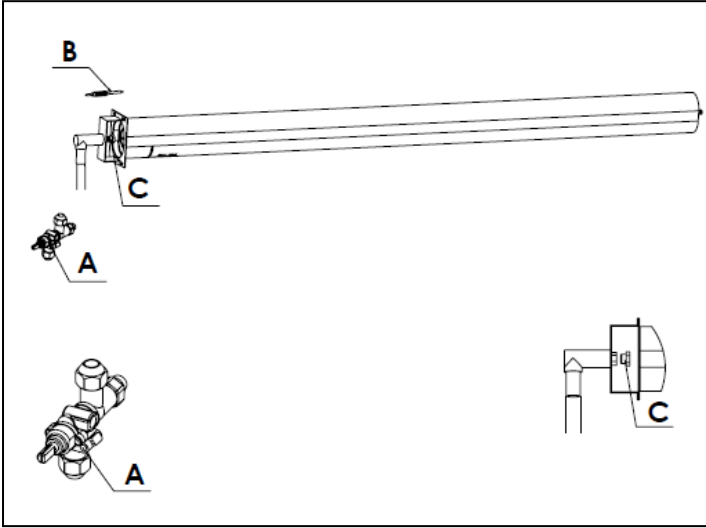
1. "C" enjektörü çıkarınız ve tablodaki değerleri göz önünde bulundurarak değiştiriniz. (Şekil 1)

2. İstem dışı alev sönmesi durumunda, "B" termo eleman yanan alevi göremediği zaman "A" emniyet ventilli gaz musluğu gaz akışını kesecektir. (Şekil 1)

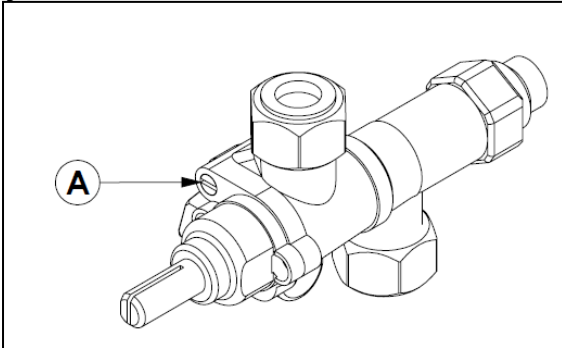
Yarım Alev Ayarlarının Yapılması;

1. Musluk düğmesini çıkarınız. Gaz musluğunun sol tarafındaki yarım alev vidasını "A" düz ağızlı tornavida ile çeviriniz. (Şekil 2). LPG den doğalgaz dönüşümleri için sol yöne, doğalgazdan LPG dönüşümü için sağ yöne çeviriniz.

H GAZ BAĞLANTI RESİMLERİ



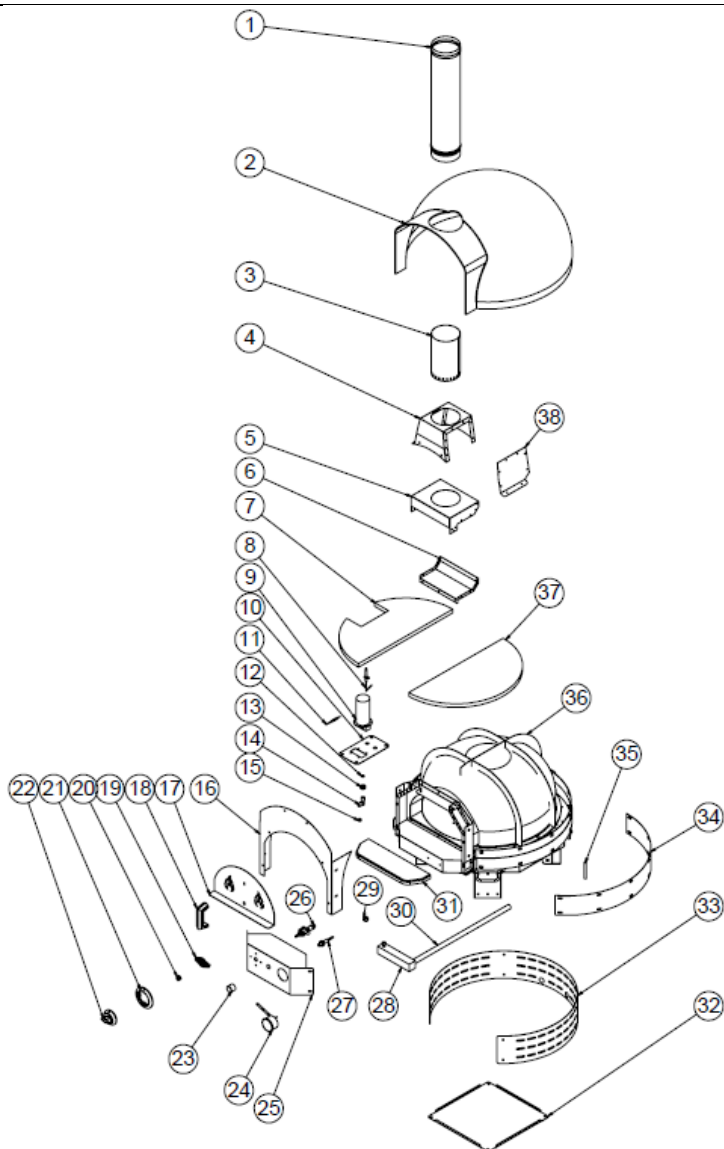
Şekil 1



Şekil 2

PİZZA FIRINI

I YEDEK PARÇA LİSTESİ-DEMONTE GÖRÜNÜŞ



I YEDEK PARÇA LİSTESİ-DEMONTE GÖRÜNÜŞÜ

ÜRÜN KODU : EMP.SPO.H-60

NO	ÜRÜN ADI	Ü.KODU
1	BACA BORUSU	M.MUH-SPO.H-BCA-001
2	FİBER KUBBE	M.AKS-FBR-SYH-SPO-006
3	BACA ÇIKIŞ SACI 1	YSC-KNX.SPO-LZ-0211
4	BACA ÇIKIŞ SACI 2	YSC-KNX.SPO-LZ-0215
5	BACA ÇIKIŞ ÜST SACI	YSC-KNX.SPO-LZ-0217
6	BACA ÇIKIŞ ALT SACI	YSC-KNX.SPO-PN-0108
7	299*598*20MM PİZZA TAŞI	M.TAS-FRN-PZ-017
8	ATEŞLEME BUJİSİ	M.GAZ-CKM-BUJI-001
9	ATMOSFERİK BRÜLÖR	M.GAZ-BRL-İNX-013
10	BRÜLÖR BAĞLAMA SACI	YSC-KNX.SPO-LZ-0231
11	M8*1200 MM NO:19 TERMOKUPL	M.GAZ-TRL-005
12	ENJEKTÖR M8*0,75 Ø 1,50 MM.	JP.M.GAZ-ENJ-LPG-012
13	BAĞLANTI SOMUNU	YTL-KNX.PLF-KS-0001
14	3/8 16*1,5 M.8 0,75 L DİRSEK	M.GAZ-TEŞ-SRI-023
15	ENJEKTÖR M8*0,75 Ø 2,50 MM.	M.GAZ-ENJ-NG-008
16	ÖN GÖVDE SACI	YSC-KNX.SPO-LZ-0212
17	FİRİN KAPAK SACI	YSC-KNX.SPO-LZ-0237
18	KULP	M.AKS-KLP-BKL-010
19	ETİKET	M.AKS-OZL-MTL-006
20	DÜĞME SOKETİ 8 MM	M.AKS-DGM-SKT-001
21	DÜĞME TAMPONU	M.AKS-DGM-EMP-016
22	DÜĞME	M.AKS-DGM-EMP-024
23	ÇAKMAKLİK KORUMASI	M.GAZ--PIEZ-KRM
24	Ø 60 0-500 °C TERMOMETRE	M.ELK-EDM-DGT-006
25	ÖN PANO SACI	YSC-KNX.SPO-LZ-0210
26	GAZ VALFİ	M.GAZ-VNA-ECA-006
27	PİLLİ ÇAKMAK	M.GAZ-CKM-PIL-001
28	GAZ DEPOSU	M.GAZ-DPO-SPO-001
29	GAZ VALFİ	M.GAZ-VNA-ECA-007
30	GAZ FLEKSİ Ø10 MM 50 CM 3/8	M.GAZ-TEŞ-SPR-017
31	GRANİT 399*120	M.TAS-GRN-019
32	ÜST RAF SACI	YSC-KNX.SPO-LZ-0289
33	GÖVDE ÇEMBER SACI	YSC-KNX.SPO-PN-0111
34	DIŞ ÇEMBER SACI	YSC-KNX.SPO-PN-0110
35	GİJON	YMH-KNX.SPOE-KS-0001
36	ŞASE	-
37	299*598*20MM PİZZA TAŞI	M.TAS-FRN-PZ-016

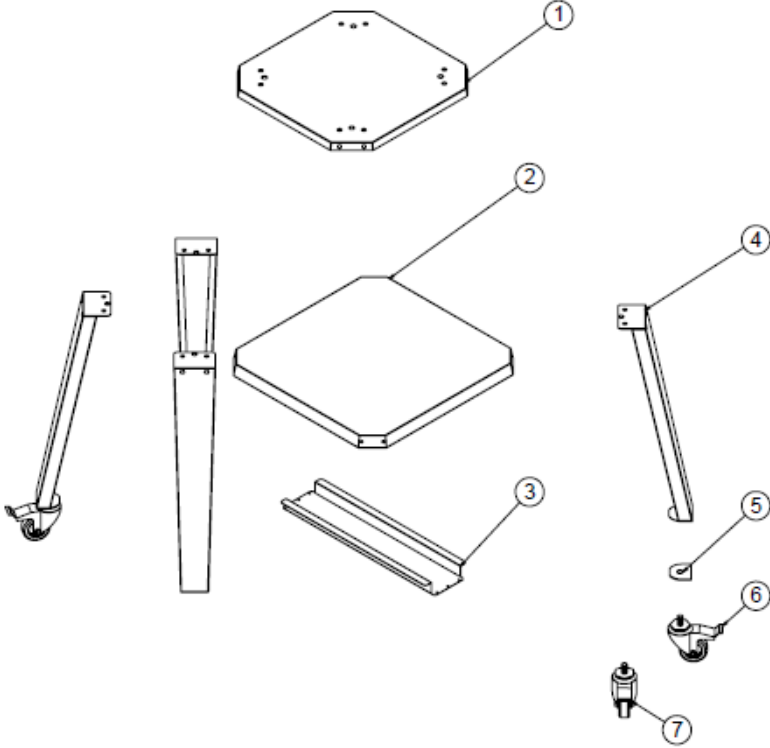
PİZZA FIRINI

38

BACA ÇIKIŞ SOL SACI

YSC-KNX.SPO-LZ-0244

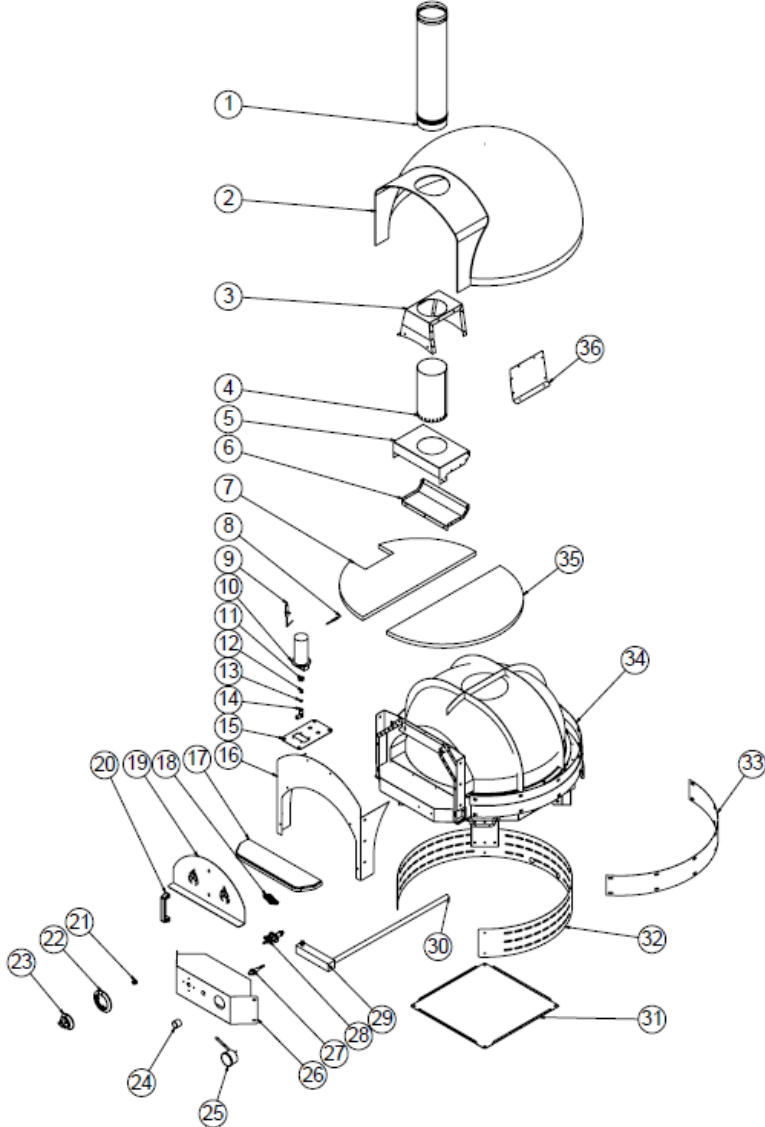
I YEDEK PARÇA LİSTESİ-DEMONTE GÖRÜNÜŞÜ



ÜRÜN KODU : EMP.SPO.H-60-AS

NO	ÜRÜN ADI	Ü.KODU
1	TABLA SACI	YSC-KNX.SPO-LZ-0273
2	ALT RAF SACI	YSC-KNX.SPO-LZ-0290
3	ALT RAF TAKVİYE SACI	YSC-KNX.SPO-PN-0121
4	ALT AYAK SACI	YSC-KNX.SPO-LZ-0233
5	AYAK DESTEK SACI	YSC-KNX.SPO-LZ-0286
6	80*30 FRENLİ TEKER	JP.M.AKS-TKR-KS-005
7	80*30 TEKER	JP.M.AKS-TKR-KS-006

I YEDEK PARÇA LİSTESİ-DEMONTE GÖRÜNÜŞ



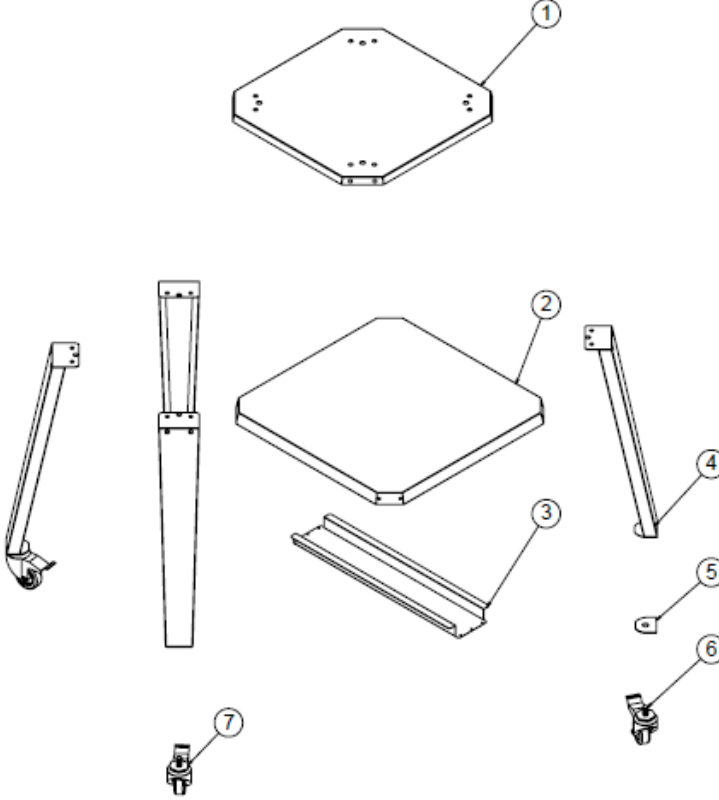
PİZZA FIRINI

I YEDEK PARÇA LİSTESİ-DEMONTE GÖRÜNÜŞÜ

ÜRÜN KODU : EMP.SPO.H-70

NO	BACA BORUSU	M.MUH-SPO.H-BCA-001
1	FİBER KUBBE	M.AKS-FBR-SYH-SPO-007
2	BACA ÇIKIŞ SACI 1	YSC-KNX.SPO-LZ-0253
3	BACA ÇIKIŞ SACI 2	YSC-KNX.SPO-LZ-0275
4	BACA ÇIKIŞ ÜST SACI	YSC-KNX.SPO-LZ-0257
5	BACA ÇIKIŞ ALT SACI	YSC-KNX.SPO-LZ-0258
6	698*349*20MM PİZZA TAŞI	M.TAS-FRN-PZ-018
7	M8*1200 MM NO:19 TERMOKUPL	M.GAZ-TRL-005
8	ATEŞLEME BUJİSİ	M.GAZ-CKM-BUJI-001
9	ATMOSFERİK BRÜLÖR	M.GAZ-BRL-INX-013
10	BAĞLANTI SOMUNU	YTL-KNX.PLF-KS-0001
11	ENJEKTÖR M8*0,75 Ø 1,50 MM.	JP.M.GAZ-ENJ-LPG-012
12	ENJEKTÖR M8*0,75 Ø 2,50 MM.	M.GAZ-ENJ-NG-008
13	3/8 16*1,5 M.8 0,75 L DIRSEK	M.GAZ-DES-SRI-023
14	BRÜLÖR BAĞLAMA SACI	YSC-KNX.SPO-LZ-0231
15	ÖN GÖVDE SACI	YSC-KNX.SPO-LZ-0247
16	GRANİT 459*120	M.TAS-GRN-020
17	ETİKET	M.AKS-OZL-MTL-006
18	FIRIN KAPAK SACI	YSC-KNX.SPO-LZ-0260
19	NO:2 BAKALİT TUTAMAK	M.AKS-KLP-BKL-003
20	DÜĞME SOKETİ 8 MM	M.AKS-DGM-SKT-001
21	DÜĞME TAMPONU	M.AKS-DGM-EMP-016
22	DÜĞME	M.AKS-DGM-EMP-024
23	ÇAKMAKLIK KORUMASI	M.GAZ--PIEZ-KRM
24	Ø 60 0-500 °C TERMOMETRE	M.ELK-EDM-DGT-006
25	ÖN PANO SACI	YSC-KNX.SPO-LZ-0246
26	PİLLİ ÇAKMAK	M.GAZ-CKM-PIL-001
27	GAZ VALFİ	M.GAZ-VNA-ECA-006
28	GAZ DEPOSU	M.GAZ-DPO-SPO-002
29	GAZ FLEKSİ Ø10 MM 50 CM 3/8	M.GAZ-DES-SPR-017
30	ÜST RAF SACI	YSC-KNX.SPO-LZ-0251
31	GÖVDE ÇEMBER SACI	YSC-KNX.SPO-PN-0117
32	DIŞ ÇEMBER SACI	YSC-KNX.SPO-PN-0119
33	ŞASE	-
34	698*349*20MM PİZZA TAŞI	M.TAS-FRN-PZ-019
35	BACA ÇIKIŞ SOL SACI	YSC-KNX.SPO-LZ-0254
36	BACA BORUSU	M.MUH-SPO.H-BCA-001

I YEDEK PARÇA LİSTESİ-DEMONTE GÖRÜNÜŞ

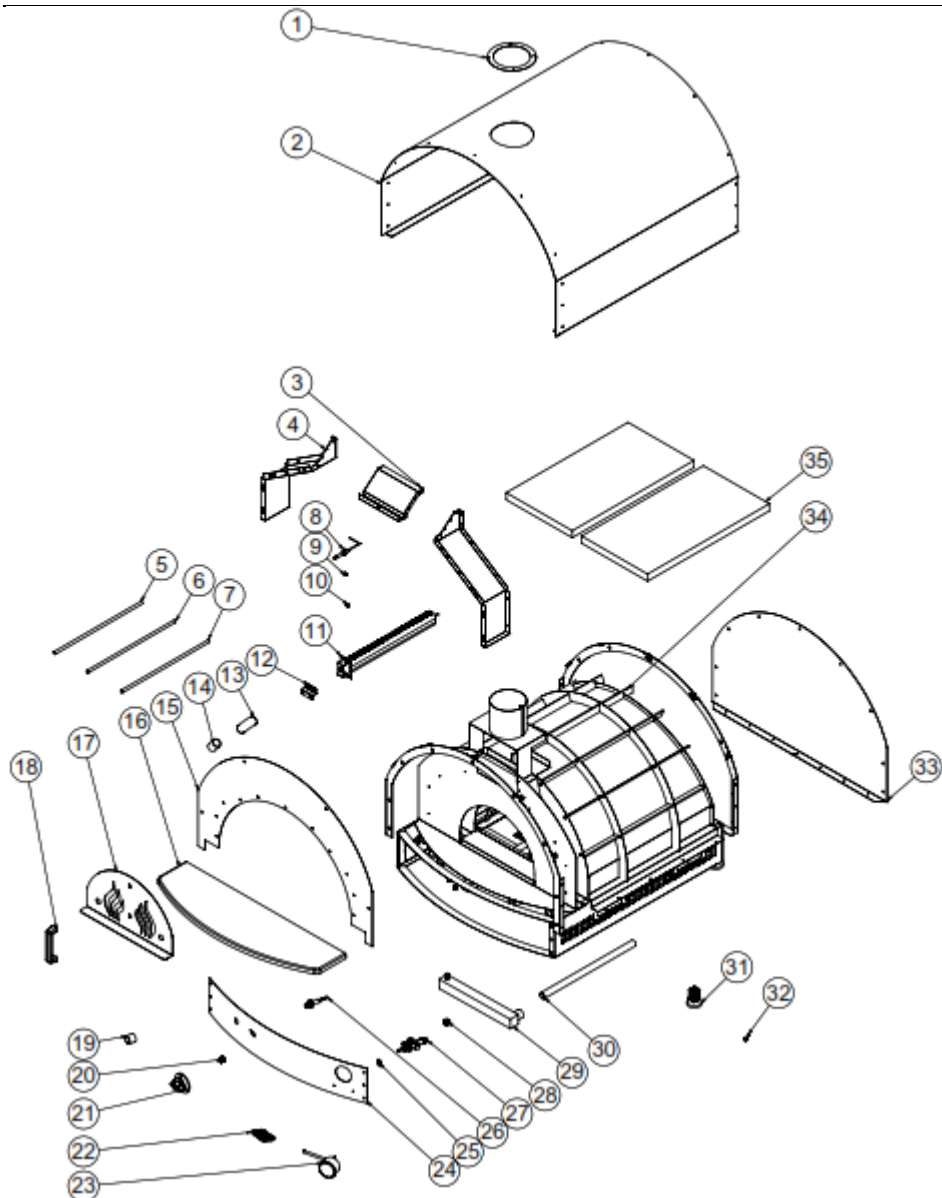


ÜRÜN KODU : EMP.SPO.H-70-AS

NO	ÜRÜN ADI	Ü.KODU
1	TABLA SACI	YSC-KNX.SPO-LZ-0277
2	ALT RAF SACI	YSC-KNX.SPO-LZ-0252
3	ALT RAF TAKVİYE SACI	YSC-KNX.SPO-PN-0122
4	ALT AYAK SACI	YSC-KNX.SPO-LZ-0233
5	AYAK DESTEK SACI	YSC-KNX.SPO-LZ-0286
6	80*30 FRENLİ TEKER	JP.M.AKS-TKR-KS-005
7	80*30 TEKER	JP.M.AKS-TKR-KS-006

PİZZA FIRINI

I YEDEK PARÇA LİSTESİ-DEMONTE GÖRÜNÜŞ

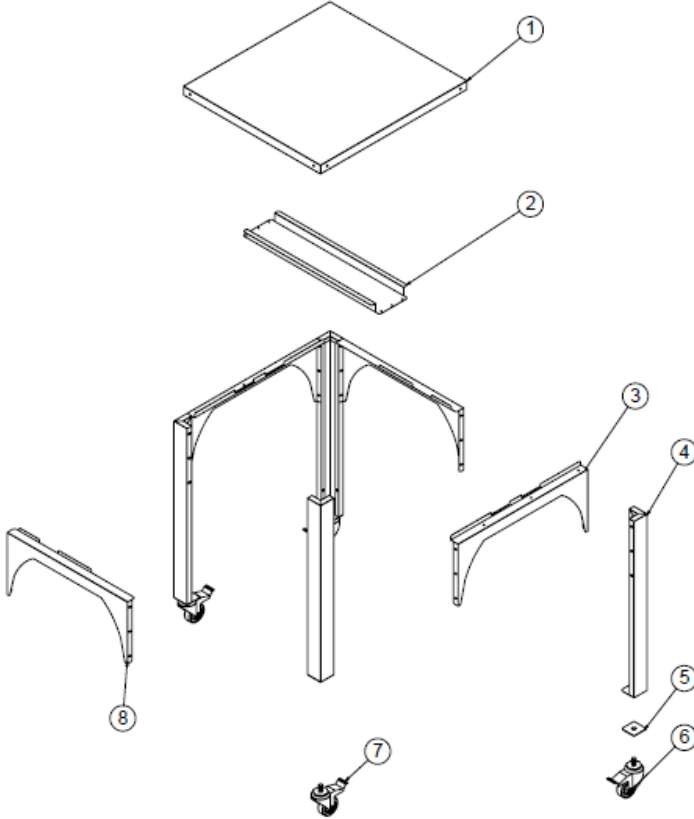


I YEDEK PARÇA LİSTESİ-DEMONTE GÖRÜNÜŞÜ

ÜRÜN KODU : PLF.PLS.D5		
NO	ÜRÜN ADI	Ü.KODU
1	ÜST BACA ÇIKIŞ FLANŞI	YSC-KNX.PLF-LZ-0029
2	DIŞ GÖVDE SACI	YSC-KNX.PLF-LZ-0136
3	BACA ÜST SACI	YSC-KNX.PLF-LZ-0170
4	BACA SAĞ-SOL SACI	YSC-KNX.PLF-LZ-0169
5	3/4- 3/4 60 CM GAZ FLEKSİ	M.GAZ-TES-SPR-004
6	3/8 50 CM GAZ FLEKSİ	M.GAZ-TES-SPR-012
7	22 CM GAZ FLEKSİ	M.GAZ-TES-SPR-043
8	ATEŞLEME BUJİSİ	M.GAZ-CKM-BUJI-001
9	ENJEKTÖR M8*0,75 Ø 1,50 MM.	JP.M.GAZ-ENJ-LPG-012
10	ENJEKTÖR M8*0,75 Ø 2,50 MM.	M.GAZ-ENJ-NG-008
11	420 MM ATMOSFERİK BRÜLÖR	M.GAZ-BRL-INX-001
12	TERMO ELEMAN BAĞLANTI SACI	YSC-KNX.PLF-LZ-0174
13	DİRSEK 3/4	M.MEK-TES-GLV-007
14	MAŞON 3/4	M.MEK-TES-SYH-001
15	ÖN KAPATMA SACI	YSC-KNX.PLF-LZ-0137
16	GRANİT 790*235*20	JP.M.TAS-GRN-018
17	FIRIN GİRİŞ KAPAĞI SACI	YSC-KNX.PLF-LZ-0154
18	NO:2 BAKALİT TUTAMAK	M.AKS-KLP-BKL-003
19	ÇAKMAKLIK KORUMASI	M.GAZ--PIEZ-KRM
20	DÜĞME SOKETİ 8 MM	M.AKS-DGM-SKT-001
21	DÜĞME	M.AKS-DGM-EMP-024
22	ETİKET	M.AKS-OZL-MTL-006
23	Ø 60 0-500 °C TERMOMETRE	M.ELK-EDM-DGT-006
24	ÖN PANEL SACI	YSC-KNX.PLF-LZ-0159
25	CONTA	M.CNT-PLS-KLN-14*24*2
26	PİLLİ ÇAKMAK	M.GAZ-CKM-PIL-001
27	GAZ VALFİ	M.GAZ-VNA-ECA-006
28	RAKOR 3/8-3/8	M.GAZ-TES-SRI-006
29	GAZ DEPOSU	M.GAZ-DPO-PG-105
30	GAZ BORUSU 240 MM	YBR-PLF.PLS-KS-0003
31	AYAK	M.AKS-AYK-NKL-004
32	RAF ASKI PİMİ	YTL-KNX.KFR-FS-0003
33	FIRIN DIŞ GÖVDE ARKA SACI	YSC-KNX.PLF-LZ-0155
34	ŞASE	-
35	32,5cm*60 cm*3 cm PİZZA TAŞI	M.TAS-FRN-PZ-015

PİZZA FIRINI

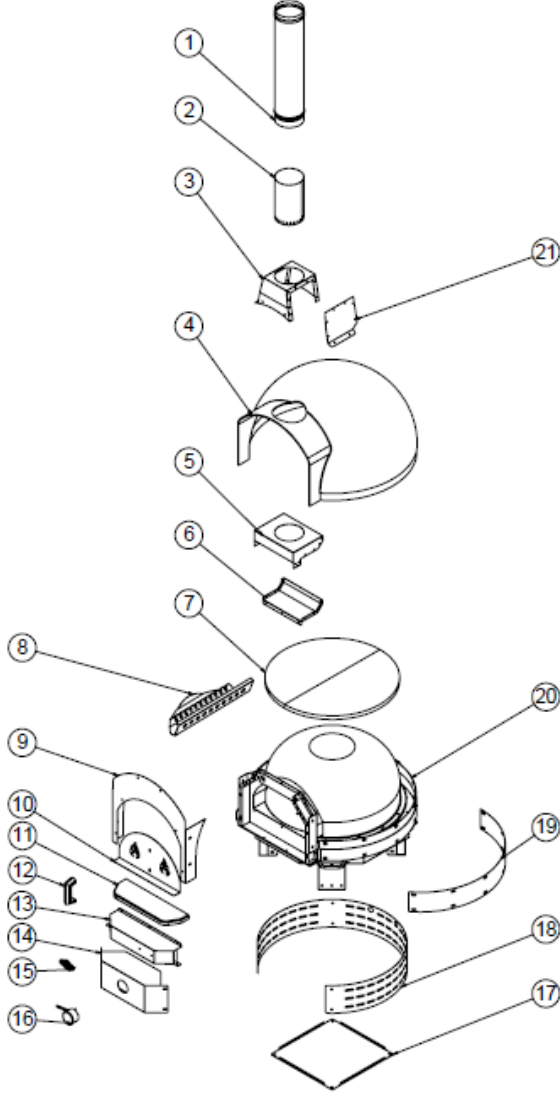
I YEDEK PARÇA LİSTESİ-DEMONTE GÖRÜNÜŞ



ÜRÜN KODU : AS.PLF.D5

NO	ÜRÜN ADI	Ü.KODU
1	TABAN SACI	YSC-KNX.PLF-LZ-0167
2	TABLA TAKVİYE SACI	YSC-KNX.PLF-LZ-0168
3	SAĞ-SOL YAN SACI	YSC-KNX.PLF-LZ-0163
4	AYAK SACI	YSC-KNX.PLF-LZ-0165
5	AYAK DESTEK SACI	YSC-KNX.PLF-LZ-0176
6	80*30 FRENLİ TEKER	JP.M.AKS-TKR-KS-005
7	80*30 TEKER	JP.M.AKS-TKR-KS-006
8	ÖN-ARKA SACI	YSC-KNX.PLF-LZ-0164

I YEDEK PARÇA LİSTESİ-DEMONTE GÖRÜNÜŞ



EMP.SPO.H-60-W

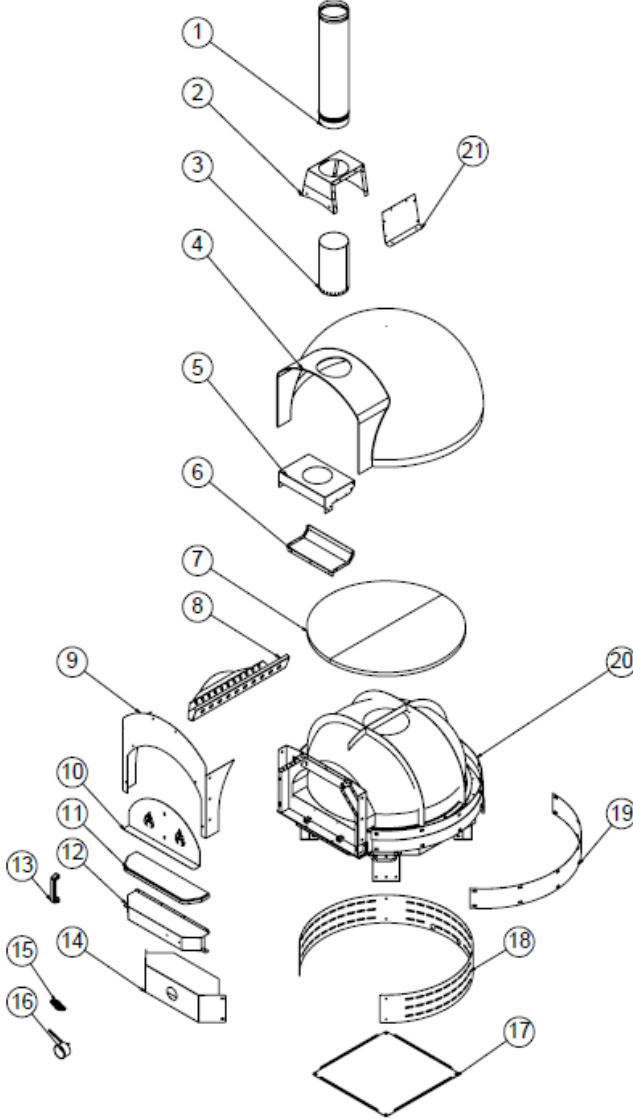
PİZZA FIRINI

I YEDEK PARÇA LİSTESİ-DEMONTE GÖRÜNÜŞÜ

ÜRÜN KODU : EMP.SPO.H-60-W

NO	ÜRÜN ADI	Ü.KODU
1	BACA BORUSU	M.MUH-SPO.H-BCA-001
2	BACA ÇIKIŞ SACI 1	YSC-KNX.SPO-LZ-0211
3	BACA ÇIKIŞ SACI 2	YSC-KNX.SPO-LZ-0215
4	FİBER KUBBE	M.AKS-FBR-SYH-SPO-009
5	BACA ÇIKIŞ ÜST SACI	YSC-KNX.SPO-LZ-0217
6	BACA ÇIKIŞ ALT SACI	YSC-KNX.SPO-PN-0108
7	299*598*20MM PİZZA TAŞI	M.TAS-FRN-PZ-016
8	ODUNLUK SACI	YSC-KNX.SPO-LZ-0243
9	ÖN GÖVDE SACI	YSC-KNX.SPO-LZ-0212
10	FIRIN KAPAK SACI	YSC-KNX.SPO-LZ-0237
11	GRANİT 399*120	M.TAS-GRN-019
12	KULP	M.AKS-KLP-BKL-010
13	GRANİT TABAN SACI	YSC-KNX.SPO-LZ-0268
14	ÖN PANO SACI	YSC-KNX.SPO-LZ-0270
15	ETİKET	M.AKS-OZL-MTL-006
16	Ø 60 0-500 °C TERMOMETRE	M.ELK-EDM-DGT-006
17	ÜST RAF SACI	YSC-KNX.SPO-LZ-0289
18	GÖVDE ÇEMBER SACI	YSC-KNX.SPO-PN-0111
19	DIŞ ÇEMBER SACI	YSC-KNX.SPO-PN-0110
20	ŞASE	-
21	BACA ÇIKIŞ SOL SACI	YSC-KNX.SPO-LZ-0244

I YEDEK PARÇA LİSTESİ-DEMONTE GÖRÜNÜŞ





PİZZA FIRINI

I YEDEK PARÇA LİSTESİ-DEMONTE GÖRÜNÜŞÜ

ÜRÜN KODU : EMP.SPO.H-70-W

NO	ÜRÜN ADI	Ü.KODU
1	BACA BORUSU	M.MUH-SPO.H-BCA-001
2	BACA ÇIKIŞ SACI 1	YSC-KNX.SPO-LZ-0253
3	BACA ÇIKIŞ SACI 2	YSC-KNX.SPO-LZ-0275
4	FİBER KUBBE	M.AKS-FBR-SYH-SPO-011
5	BACA ÇIKIŞ ÜST SACI	YSC-KNX.SPO-LZ-0257
6	BACA ÇIKIŞ ALT SACI	YSC-KNX.SPO-LZ-0258
7	698*349*20MM PİZZA TAŞI	M.TAS-FRN-PZ-019
8	ODUNLUK SACI	YSC-KNX.SPO-LZ-0285
9	ÖN GÖVDE SACI	YSC-KNX.SPO-LZ-0247
10	FIRIN KAPAK SACI	YSC-KNX.SPO-LZ-0260
11	GRANİT 459*120	M.TAS-GRN-020
12	GRANİT TABAN SACI	YSC-KNX.SPO-LZ-0276
13	NO:2 BAKALİT TUTAMAK	M.AKS-KLP-BKL-003
14	ÖN PANO SACI	YSC-KNX.SPO-LZ-0284
15	ETİKET	M.AKS-OZL-MTL-006
16	Ø 60 0-500 °C TERMOMETRE	M.ELK-EDM-DGT-006
17	ÜST RAF SACI	YSC-KNX.SPO-LZ-0251
18	GÖVDE ÇEMBER SACI	YSC-KNX.SPO-PN-0117
19	DIŞ ÇEMBER SACI	YSC-KNX.SPO-PN-0119
20	ŞASE	-
21	BACA ÇIKIŞ SOL SACI	YSC-KNX.SPO-LZ-0254