

İÇİNDEKİLER

A	GENEL BİLGİLER	Sayfa 2
A1	TANIMLAMA.....	Sayfa 3
A2	TEKNİK BİLGİLER	Sayfa 3
A3	TAŞIMA	Sayfa 3
A4	PAKETİ AÇMA	Sayfa 4
B	MONTAJ	Sayfa 4
C	GENEL UYARILAR	Sayfa 5
D	CİHAZIN KULLANIMI	Sayfa 6
E	TEMİZLİK ve BAKIM	Sayfa 7
F	SORUN GİDERME	Sayfa 8
G	ENJEKTÖR DEĞİŞİMİ ve GAZ AYARI	Sayfa 9
H	GAZ BAĞLANTI RESİMLERİ	Sayfa 10
I	YEDEK PARÇA LİSTESİ-DEMONTE GÖRÜNÜŞ	Sayfa 11

A GENEL BİLGİLER

BU CİHAZI MONTAJ ETMEDEN ÖNCE ÇALIŞTIRMA ve BAKIM TALİMATLARINI DİKKATLİCE OKUYUNUZ. YANLIŞ MONTAJ ve PARÇA DEĞİŞİMİ ÜRÜNE HASAR VEREBİLİR YA DA KİŞİLERİ YARALAMAYA SEBEBİYET VEREBİLİR. CİHAZA KASITLI HASAR VERME, İHMAL, TALİMATLARA VE YÖNETMELİKLERE UYMAMAKTAN DOLAYI OLUŞAN HASARLAR VEYA YANLIŞ BAĞLANTILAR FİRMAMIZ SORUMLULUĞUNDA DEĞİLDİR. CİHAZA YETKİSİZ MÜDAHALE, ÜRÜNÜN GARANTİSİNİ GEÇERSİZ KILACAKTIR.

1. Bu kitapçığı başka operatörlere gelecekte referans olması bakımından el altında güvenli bir yerde muhafaza ediniz.
2. **Cihaz montajı, kullanılacağı ülkedeki mevcut yönetmeliklere ve talimatlara göre yetkili personel tarafından yapılmalıdır.**
3. Bu cihaz eğitim verilmiş kişiler tarafından kullanılmalıdır.
4. Cihazın arızalanması durumunda cihazı kapatınız. Cihaza sadece üretici tarafından yetkilendirilmiş bir servis merkezi hizmet vermelidir. Orijinal yedek parça isteyiniz.

GAZLI PİZZA-PİDE FIRINI

A1 TANIMLAMA

*Yüksek verim sağlayan bu cihaz, endüstriyel mutfaklarda kullanılmak üzere üretilmiş profesyonel bir pide ve lahmacun fırınıdır.

Kodu	Ebatlar (mm)	İç Ebatlar (mm)	Paketleme Ölçüleri (mm)
PLF.PLS.D1	1265X1480X800	1000x950	1300X1790X970
PLF.PLS.D2	1265X1730X800	950x1250	1300X1790X970
PLF.PLS.D3	1062x1037x800	750x600	1110x1130x930
PLF.PLS.D4	1062X1237X800	750x800	1070X1320X960
AS.PLF.D1	1177X1201X930	---	1240X1240X230
AS.PLF.D2	1177X1445X930	---	1240X1240X230
AS.PLF.D3	977X827X930	---	1240X1240X230
AS.PLF.D4	977X1027X930	----	1240X1240X230

A2 TEKNİK BİLGİLER

Kodu	Çalışma Aralığı °C	NG (Kw)	Gaz Tüketimi m ³ /h (NG)	LPG	Gaz Tüketimi kg/h (LPG)
				(Kw)	
PLF.PLS.D1	400	34,00	3,59	26,8	2,1
PLF.PLS.D2	400	34,00	3,59	26,8	2,1
PLF.PLS.D3	400	30,40	3,20	18,9	1,48
PLF.PLS.D4	400	30,40	3,20	18,9	1,48
PLF.PLS.D5	400	30,40	3,20	18,9	1,48

A3 TAŞIMA

*Bu cihaz elde taşınmaz. Bu nedenle cihazı taşımak için bir yük kaldırma aracı (forklift veya transpalet) kullanınız. (Forklift veya transpaletin kaldırma kolları cihazın altından yarından fazla kısmına kadar ulaşmalıdır).

A4 PAKETİ AÇMA

*Cihaz, kullanılan ülkedeki yönetmeliklere göre açılmalı ve ambalajlarının imhası yapılmalıdır. Gıda ile temas eden parçalar paslanmaz çeliktir. Tüm plastik parçalar, malzemenin sembolü ile işaretlidir.

*Cihazın parçalarının eksiksiz geldiğini ve nakliye esnasında herhangi bir hasara uğrayıp uğramadığını kontrol ediniz.

B MONTAJ

*Ürünü düz ve sağlam bir zemin üzerine yerleştiriniz, devrilme risklerine karşı gerekli önlemleri alınız.

*Cihaza montaj ve servis hizmeti verecek personelin, konusunda uzman ve firmamız tarafından montaj-servis lisansına sahip olması zorunluluğu vardır.

*Cihazın gaz tesisatı bağlantısında yapılacak tüm ayarlama ve değişiklikler, yetkili bir kişi tarafından yapılmalıdır.

*Gazlı cihazın bulunduğu ortamın havalandırmasının yeterli ve mutlaka hava menfezli olması gereklidir.

*Cihaz ilgili ülkenin milli ve yerel gaz standartlarına uygun bağlanmalıdır.

*Cihaz gaz girişleri "G" etiketi ile gövde üzerinde belirtilmiştir.













*Gaz tesisatına bağlantı, uygun çapta metal fleks boru ve küresel vana ile yapılmalıdır. Söz konusu küresel vana, ısıdan uzak ve tehlike anında kolayca erişilebilir bir yere sabitlenmelidir. Gaz giriş bağlantısı yapıldıktan sonra olası gaz kaçaqları kontrol edilmelidir.

*Cihaz bilgi plakasındaki verilere göre, gaz ve basınç ayarlanmalıdır. Cihazın ayarlanmış olduğu gaz tipi, montaj yerindeki gaz tipine uygun değil ise farklı gaz tipine göre ayarlanması ile ilgili yazılı talimatları uygulayınız. **(Konu: G)**

*Pide ve lahmacun fırınlarının bakım ve temizliğinin kolaylığı açısından, sağında ve solunda en az 50 cm boşluk bırakılmalıdır. Cihaz davlumbaz altında çalıştırılmalıdır.

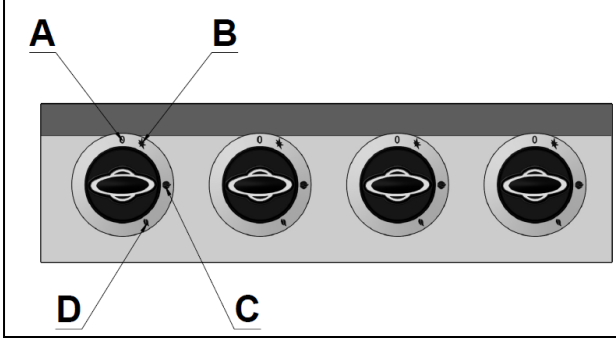
GAZLI PİZZA-PİDE FIRINI

C GENEL UYARILAR

-  *Cihazı, yeterli aydınlatma olmayan tesislerde kullanmayınız.
-  *Cihazı kullanırken hareketli parçalara kesinlikle dokunmayınız.
-  *Cihazı, yanıcı ve patlayıcı maddelerin bulunduğu ortamlara yakın yere montaj etmeyiniz.
-  *Cihazı boşta çalıştırmayınız.
-  *Cihazın kapasitesinin çok altında/üstünde yükleme yapmayınız.
-  *Uygun koruyucu ekipmanlar kullanmadan cihaza müdahalede bulunmayınız.
-  *Cihazın kullanıldığı alanda herhangi bir sebeple çıkan, yangın, alev parlaması gibi durumlarda hızlı bir şekilde (varsa) gaz vanalarını ve elektrik şalterlerini kapatarak yangın söndürücü kullanınız. Alevi söndürmek için asla su kullanmayınız.
-  *Bu cihaz kapak açık olarak kullanılmalıdır. Kapağı kapalı iken cihaz içerisindeki oksijen tükeneceğinden dolayı alev sönecektir.
-  *Gazlı pide ve lahmacun fırınlarının bulunduğu ortamda gaz kaçağı var ise, kesinlikle ateş yakmayınız, elektrikle oynamayınız.
-  *Sızdırmazlık kontrolünün alevle yapılmasına kesinlikle izin vermeyiniz.
-  *300 ° C'nin üzerindeki sabit sıcaklıklar ve brülörlerin düzgün çalışması için kapak açık kalmalıdır.
-  *Ürün alt standsız kullanıldığı takdirde montaj yapılacağı tezgah ile arasına 20-30cm boşluk bırakılmalıdır.

D CİHAZIN KULLANIMI

*Kontrol Panosu:



- A : Kapalı konumu
- B : Çakmak konumu
- C : Tam alev
- D : Yarım alev

*Kullanımı:

- Pide ve lahmacun fırınları LPG ve NG (doğalgaz) ile çalıştığı için kullanma şekline göre, fırının arka kısmından gaz giriş bağlantısını yapınız.
- Ana gaz vanasını açınız.
- Fırının gaz düğmesini içe bastırarak pilot alev konumuna getiriniz ve pilotu, brülörün yan tarafındaki delikten ateşleme çubuğu ile ateşleyiniz.
- Pilot ateşlendikten sonra birkaç saniye (min.10) emniyet thermocopul ucunun yeteri kadar ısınması için düğmeyi basılı tutunuz.
- Daha sonra istediğiniz konuma (düğme üzerinde işaretli olan yarım veya tam alev) çevirerek ayarlayınız.
- Cihaz ilk defa çalıştırılıyor ise, gaz tesisatının içindeki havanın boşaltılması için ateşlemeden önce bir süre düğmeyi pilot alev konumunda basılı tutunuz.
- Pide,veya Pizzaları fırına koyduktan sonra kapağını kapatınız.
- Cihaz ile işiniz bittiği zaman gaz vanasını kapatınız.

GAZLI PİZZA-PİDE FIRINI

E TEMİZLİK ve BAKIM

➤ Her Kullanımdan Sonra Yapılması Gerekenler;

- Cihazın temizliğini yapmadan önce gaz bağlantısını kesiniz.
- Cihazın dış yüzeyini nemli bir bez ile temizleyiniz.
- Cihazın iç yüzeylerini nemli bir bez ile her kullanımdan sonra temizleyiniz.
- Cihazın temizliğinde asit ve türevi malzemeler kullanmayınız.
- Cihazın temizliğini yaparken basınçlı su ile yıkamayınız.
- Cihazı bulaşık teli gibi krom malzemeyi çizebilecek malzemeler ile temizlemeyiniz.

➤ Periyodik Olarak Yapılması Gerekenler;

- Bakım sadece eğitimli kişiler tarafından yapılmalıdır.
- Gaz deposu, sit pilot, termo elamanlar, musluklar, brülör, çakmak ve buji kabloların bakımları olmadığı için, bozulduğu zaman değiştirilirler.
- Belirli aralıklarla gaz bağlantı hortumlarını kontrol ediniz. Yırtık, delik vb. durumlarda hortumları değiştiriniz.
- Belirli aralıklarla cihazın bulunduğu ortamın havalandırmasını kontrol ediniz.

F SORUN GİDERME

CİHAZ ÇALIŞMIYOR	<ol style="list-style-type: none">1. Cihazın gaz bağlantısının yapılıp yapılmadığını kontrol ediniz.2. Pilotlara gaz akışı gelmiyor ise cihaz çalışmaz.3. Gaz girişi olan hortumlar yırtık, delik v.b sebeplerden gaz kaçırıyor ise cihaz çalışmaz.4. Kapağı kapalı iken cihaz içerisindeki oksijen tükeneceğinden dolayı alev sönecektir.
İYİ PİŞİRMİYOR	<ol style="list-style-type: none">1. Fırın kapağını açık bırakınız.2. Fırın ısı ayarını kontrol ediniz.3. Ürün alt standsız kullanıldığı takdirde montaj yapılacağı tezgah ile arasına 20-30 cm boşluk bırakılmalıdır
CİHAZ DURDU	<ol style="list-style-type: none">1. Pide ve pizza fırınlarının gaz muslukları emniyet ventilli olduğu için herhangi bir nedenle alevin sönmesi durumunda gaz akışı otomatik kesilecektir. Bu durumda cihaz çalışmaz.2. Gaz kaçağı olması durumunda, ortamda selonit gaz kesici alarm var ise gaz akışı kesilir ve cihaz çalışmaz. Hava menfezleri ile ortamı havalandırınız.
<ul style="list-style-type: none">• Pide ,Pizza veya lahmacun pişirme uygun kalitede yapılmıyor ise,• Güvenlik fonksiyonlarından herhangi biri çalışmıyor ise,<ul style="list-style-type: none">➤ Cihazı kullanmayınız.	

*Yukarıdaki sorunlar yine de devam ediyor ise yetkili servislerimizle irtibat kurunuz.

GAZLI PİZZA-PİDE FIRINI

G ENJEKTÖR DEĞİŞİMİ ve GAZ AYARI

GAZLI FIRINLARI BRÜLÖR - ENJEKTÖR DEĞİŞİM TABLOSU

NG / LPG		G20	G25	G30	G31
				30/50 mbar	30/50 mbar
PLF.PLS.D1	Ø mm	1,8-2,5	1,8-2,5	1,1-1,5	1,1-1,5
	X	4x	4x	4x	4x
PLF.PLS.D2	Ø mm	1,8-2,5	1,8-2,5	1,1-1,5	1,1-1,5
	X	4x	4x	4x	4x
PLF.PLS.D3	Ø mm	1,8-2,5	1,8-2,5	Ø 1,00	Ø 1,00
	X	4x	4x	4x	4x
PLF.PLS.D4	Ø mm	1,8-2,5	1,8-2,5	Ø 1,00	Ø 1,00
	X	4x	4x	4x	4x
PLF.PLS.D5	Ø mm	1,8-2,5	1,8-2,5	Ø 1,00	Ø 1,00
	X	4x	4x	4x	4x

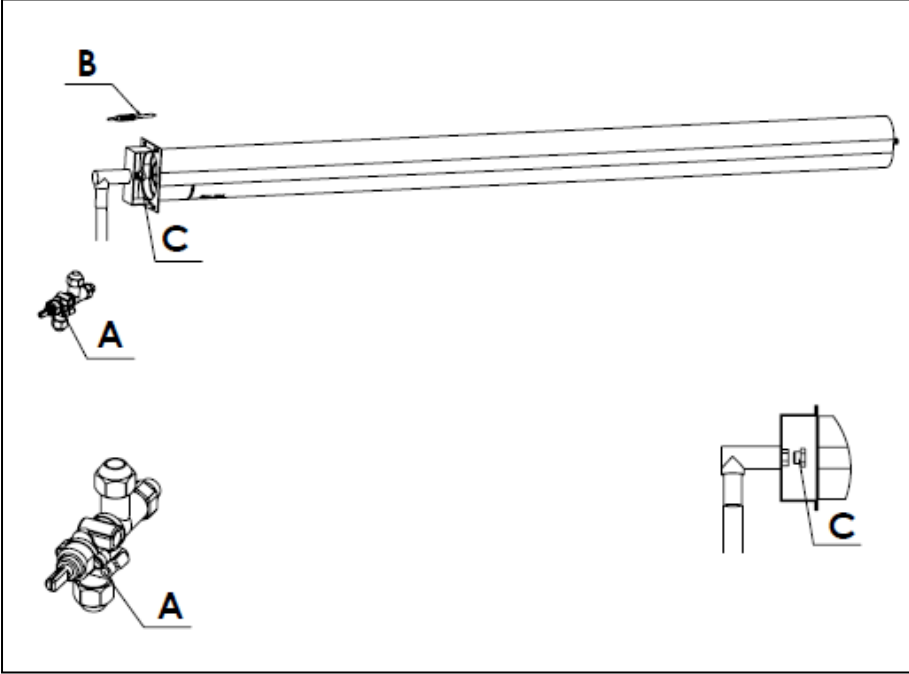
Fırın Enjektörlerin Değişimi;

- "C" enjektörü çıkarınız ve tablodaki değerleri göz önünde bulundurarak değiştiriniz. (Şekil 1)
- İstem dışı alev sönmesi durumunda, "B" termo eleman yanan alevi göremediği zaman "A" emniyet ventilli gaz musluğu gaz akışını kesecektir. (Şekil 1)

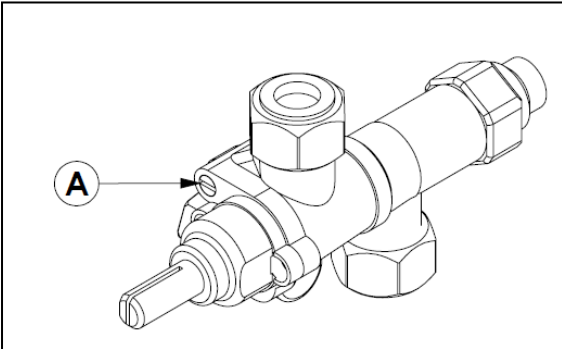
Yarım Alev Ayarlarının Yapılması;

- Musluk düğmesini çıkarınız. Gaz musluğunun sol tarafındaki yarım alev vidasını "A" düz ağızlı tornavida ile çeviriniz. (Şekil 2). LPG den doğalgaz dönüşümleri için sol yöne, doğalgazdan LPG dönüşümü için sağ yöne çeviriniz.

H GAZ BAĞLANTI RESİMLERİ



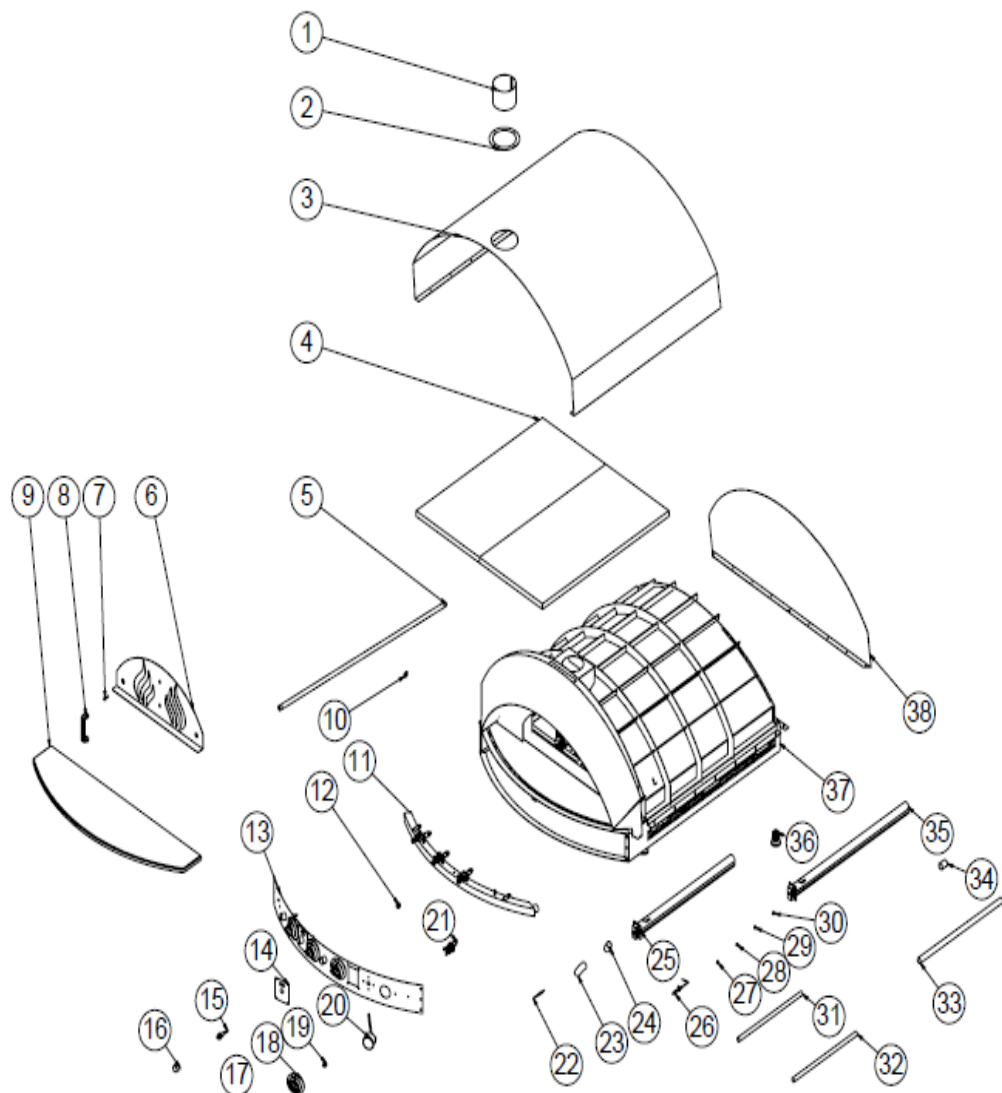
Şekil 1



Şekil 2

GAZLI PİZZA-PİDE FIRINI

I YEDEK PARÇA LİSTESİ-DEMONTE GÖRÜNÜŞ



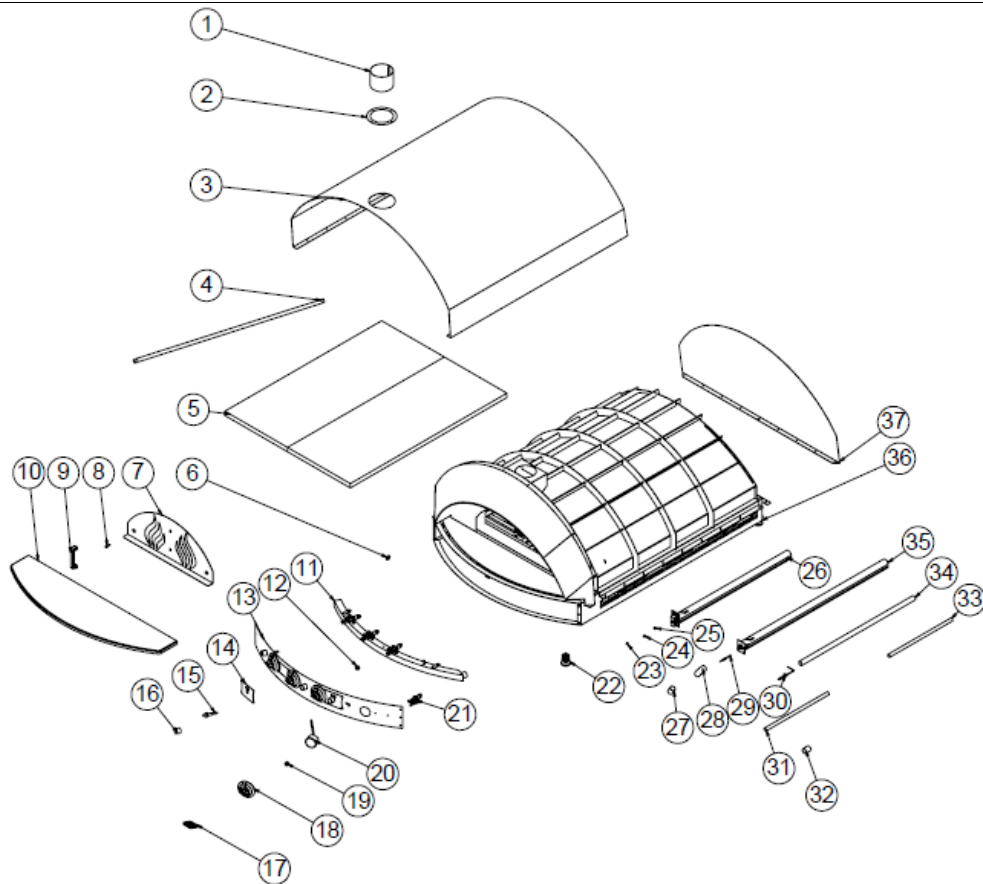
PLF.PLS.D1

I YEDEK PARÇA LİSTESİ-DEMONTE GÖRÜNÜŞÜ

ÜRÜN KODU: PLF.PLS.D1		
NO	ÜRÜN ADI	Ü.KODU
1	BACA ÇIKIŞ SACI	YSC-KNX.PLF-LZ-0018
2	ÜST BACA ÇIKIŞ FLANŞI	YSC-KNX.PLF-LZ-0029
3	DIŞ GÖVDE SACI	YSC-KNX.PLF-LZ-0047
4	100 CM*50 CM*3 CM PİZZA TAŞI	M.TAS-FRN-PZ-006
5	GAZ BORUSU 650 MM	YBR-KNX.PLF-KS-0006
6	FIRIN KAPAĞI	YSC-KNX.PLS-LZ-0199
7	RAF ASKI PİMİ	YTL-KNX.KFR-FS-0003
8	NO:2 BAKALİT TUTAMAK	M.AKS-KLP-BKL-003
9	GRANİT 1190*320	JP.M.TAS-GRN-012
10	CONTA	M.CNT-PLS-KLN-14*24*2
11	GAZ DEPOSU	M.GAZ-DPO-PG-086
12	RAKOR 3/8-3/8	M.GAZ-TESSRI-006
13	ÖN PANEL SACI	YSC-KNX.PLF-LZ-0015
14	ÇAKMAKLIK SACI	YSC-KNX.PLF-LZ-0119
15	PİLLİ ÇAKMAK	M.GAZ-CKM-PIL-001
16	ÇAKMAKLIK KORUMASI	M.GAZ--PIEZ-KRM
17	ETİKET	M.AKS-OZL-MTL-006
18	DÜĞME	M.AKS-DGM-EMP-024
19	DÜĞME SOKETİ 8 MM	M.AKS-DGM-SKT-001
20	Ø 60 0-500 °C TERMOMETRE	M.ELK-EDM-DGT-006
21	GAZ VALFİ	M.GAZ-VNA-ECA-006
22	M8*1200 MM NO:19 TERMOKUPL	M.GAZ-TRL-005
23	DİRSEK 3/4	M.MEK-TESSGLV-007
24	MAŞON 3/4	M.MEK-TESSYH-001
25	ATMOSFERİK BRÜLÖR 750 MM	M.GAZ-BRL-INX-008
26	ATEŞLEME BUJİSİ	M.GAZ-CKM-BUJI-001
27	ENJEKTÖR M8*0,75 Ø 1,50 MM.	JP.M.GAZ-ENJ-LPG-012
28	ENJEKTÖR M8*0,75 Ø 1,80 MM.	M.GAZ-ENJ-NG-006
29	ENJEKTÖR M8*0,75 Ø 2,50 MM.	M.GAZ-ENJ-NG-008
30	ENJEKTÖR M8*0,75 Ø1,10 MM	M.GAZ-ENJ-NG-013
31	HAVA AYAR BORUSU	M.GAZ-BRL-DKM-002
32	3/4- 3/4 60 CM GAZ FLEKSİ	M.GAZ-TESSPR-004
33	3/8 50 CM GAZ FLEKSİ	M.GAZ-TESSPR-012
34	22 CM GAZ FLEKSİ	M.GAZ-TESSPR-043
35	ATMOSFERİK BRÜLÖR 900 MM	M.GAZ-BRL-INX-010
36	AYAK	M.AKS-AYK-NKL-004
37	ŞASE	-
38	DIŞ GÖVDE ARKA SACI	YSC-KNX.PLF-LZ-0010

GAZLI PİZZA-PİDE FIRINI

I YEDEK PARÇA LİSTESİ-DEMONTE GÖRÜNÜŞ



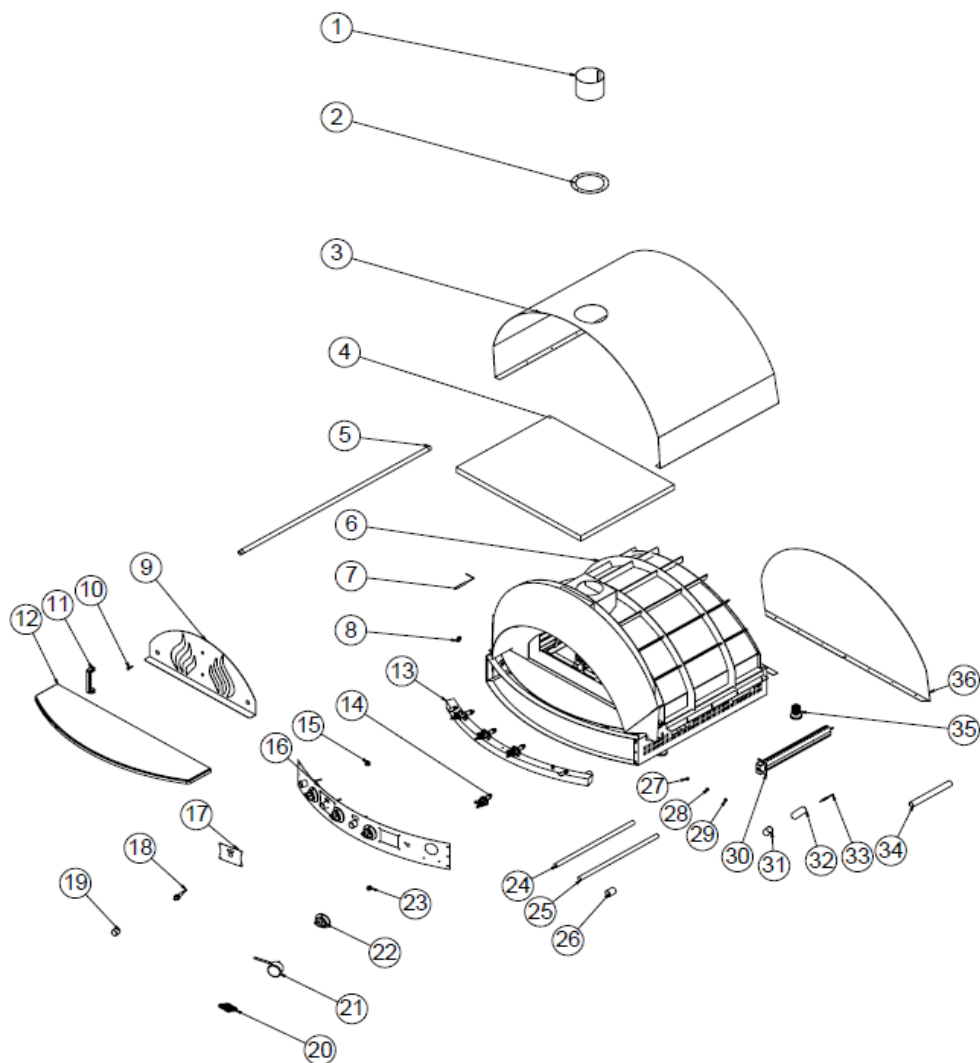
PLF.PLS.D2

I YEDEK PARÇA LİSTESİ-DEMONTE GÖRÜNÜ

ÜRÜN KODU:PLF.PLS.D2		
NO	ÜRÜN ADI	Ü.KODU
1	BACA ÇIKIŞ SACI	YSC-KNX.PLF-LZ-0018
2	ÜST BACA ÇIKIŞ FLANŞI	YSC-KNX.PLF-LZ-0029
3	DIŞ GÖVDE SACI	YSC-KNX.PLF-LZ-0009
4	GAZ BORUSU 905 MM	YBR-KNX.PLF-KS-0005
5	125 CM*50CM*3 CM PİZZA TAŞI	M.TAS-FRN-PZ-008
6	CONTA	M.CNT-PLS-KLN-14*24*2
7	FIRIN KAPAĞI	YSC-KNX.PLS-LZ-0199
8	RAF ASKI PİMİ	YTL-KNX.KFR-FS-0003
9	NO:2 BAKALİT TUTAMAK	M.AKS-KLP-BKL-003
10	GRANİT 1190*320	JP.M.TAS-GRN-012
11	GAZ DEPOSU	M.GAZ-DPO-PG-086
12	RAKOR 3/8-3/8	M.GAZ-TESSRI-006
13	ÖN PANEL SACI	YSC-KNX.PLF-LZ-0015
14	ÇAKMAKLIK SACI	YSC-KNX.PLF-LZ-0119
15	PİLLİ ÇAKMAK	M.GAZ-CKM-PIL-001
16	ÇAKMAKLIK KORUMASI	M.GAZ--PIEZ-KRM
17	ETİKET	M.AKS-OZL-MTL-006
18	DÜĞME	M.AKS-DGM-EMP-024
19	DÜĞME SOKETİ 8 MM	M.AKS-DGM-SKT-001
20	Ø 60 0-500 °C TERMOMETRE	M.ELK-EDM-DGT-006
21	GAZ VALFİ	M.GAZ-VNA-ECA-006
22	AYAK	M.AKS-AYK-NKL-004
23	ENJEKTÖR M8*0,75 Ø 1,50 MM.	JP.M.GAZ-ENJ-LPG-012
24	ENJEKTÖR M8*0,75 Ø 1,80 MM.	M.GAZ-ENJ-NG-006
25	ENJEKTÖR M8*0,75 Ø 2,50 MM.	M.GAZ-ENJ-NG-008
26	ATMOSFERİK BRÜLÖR 900 MM	M.GAZ-BRL-INX-010
27	MAŞON 3/4	M.MEK-TESSYH-001
28	DİRSEK 3/4	M.MEK-TESSGLV-007
29	M8*1200 MM NO:19 TERMOKUPL	M.GAZ-TRL-005
30	ATEŞLEME BUJİSİ	M.GAZ-CKM-BUJI-001
31	3/4- 3/4 60 CM GAZ FLEKSİ	M.GAZ-TESSPR-004
32	3/8 50 CM GAZ FLEKSİ	M.GAZ-TESSPR-012
33	22 CM GAZ FLEKSİ	M.GAZ-TESSPR-043
34	HAVA AYAR BORUSU	M.GAZ-BRL-DKM-002
35	ATMOSFERİK BRÜLÖR 1150 MM	M.GAZ-BRL-INX-007
36	ŞASE	-
37	DIŞ GÖVDE ARKA SACI	YSC-KNX.PLF-LZ-0010

GAZLI PİZZA-PİDE FIRINI

I YEDEK PARÇA LİSTESİ-DEMONTE GÖRÜNÜ



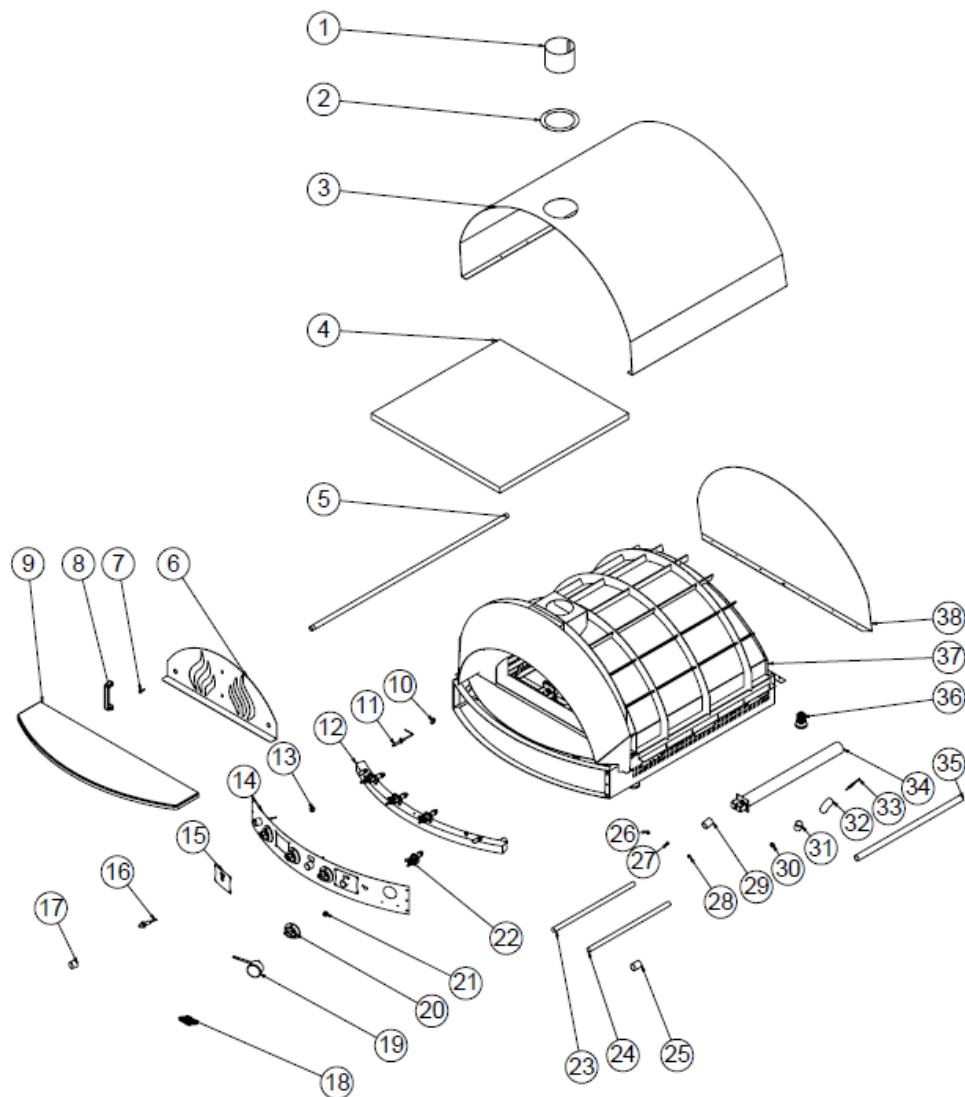
PLF.PLS.D3

I YEDEK PARÇA LİSTESİ-DEMONTE GÖRÜNÜ

ÜRÜN KODU:PLF.PLS.D3		
NO	ÜRÜN ADI	Ü.KODU
1	BACA ÇIKIŞ SACI	YSC-KNX.PLF-LZ-0018
2	ÜST BACA ÇIKIŞ FLANŞI	YSC-KNX.PLF-LZ-0029
3	DIŞ GÖVDE SACI	YSC-KNX.PLF-LZ-0109
4	80CM*60CM*3CM PİZZA TAŞI	M.TAS-FRN-PZ-011
5	GAZ BORUSU 240 MM	YBR-PLF.PLS-KS-0003
6	ŞASE	-
7	ATEŞLEME BUJİSİ	M.GAZ-CKM-BUJI-001
8	CONTA	M.CNT-PLS-KLN-14*24*2
9	FIRIN KAPAĞI	YSC-KNX.PLS-LZ-0199
10	RAF ASKI PİMİ	YTL-KNX.KFR-FS-0003
11	NO:2 BAKALİT TUTAMAK	M.AKS-KLP-BKL-003
12	GRANİT 990*280	M.TAS-GRN-013
13	GAZ DEPOSU	M.GAZ-DPO-PG-086
14	GAZ VALFİ	M.GAZ-VNA-ÖZR-001
15	RAKOR 3/8-3/8	M.GAZ-TESS-SRI-006
16	ÖN PANEL SACI	YSC-KNX.PLF-LZ-0087
17	ÇAKMAKLIK SACI	YSC-KNX.PLF-LZ-0119
18	PİLLİ ÇAKMAK	M.GAZ-CKM-PIL-001
19	ÇAKMAKLIK KORUMASI	M.GAZ--PIEZ-KRM
20	ETİKET	M.AKS-OZL-MTL-006
21	Ø 60 0-500 °C TERMOMETRE	M.ELK-EDM-DGT-006
22	DÜĞME	M.AKS-DGM-EMP-024
23	DÜĞME SOKETİ 8 MM	M.AKS-DGM-SKT-001
24	3/4- 3/4 60 CM GAZ FLEKSİ	M.GAZ-TESS-SPR-004
25	3/8 50 CM GAZ FLEKSİ	M.GAZ-TESS-SPR-012
26	22 CM GAZ FLEKSİ	M.GAZ-TESS-SPR-043
27	ENJEKTÖR M8*0,75 Ø 1,50 MM.	JP.M.GAZ-ENJ-LPG-012
28	ENJEKTÖR M8*0,75 Ø 1,00 MM.	M.GAZ-ENJ-LPG-016
29	ENJEKTÖR M8*0,75 Ø2,00 MM.	M.GAZ-ENJ-NG-010
30	ATMOSFERİK BRÜLÖR 1" PARMAK MAŞONLU	M.GAZ-BRL-INX-014
31	MAŞON 3/4	M.MEK-TESS-SYH-001
32	DİRSEK 3/4	M.MEK-TESS-GLV-007
33	M8*1200 MM NO:19 TERMOKUPL	M.GAZ-TRL-005
34	HAVA AYAR BORUSU	M.GAZ-BRL-DKM-002
35	AYAK	M.AKS-AYK-NKL-004
36	DIŞ GÖVDE ARKA SACI	YSC-KNX.PLF-LZ-0097

GAZLI PİZZA-PİDE FIRINI

I YEDEK PARÇA LİSTESİ-DEMONTE GÖRÜNÜ



PLF.PLS.D4

I YEDEK PARÇA LİSTESİ-DEMONTE GÖRÜNÜ

ÜRÜN KODU:PLF.PLS.D4		
NO	ÜRÜN ADI	Ü.KODU
1	BACA ÇIKIŞ SACI	YSC-KNX.PLF-LZ-0018
2	ÜST BACA ÇIKIŞ FLANŞI	YSC-KNX.PLF-LZ-0029
3	DIŞ GÖVDE SACI	YSC-KNX.PLF-LZ-0096
4	80CM*80CM*3CM PİZZA TAŞI	M.TAS-FRN-PZ-010
5	GAZ BORUSU 450 MM	YBR-PLF.PLS-KS-0002
6	FIRIN KAPAĞI	YSC-KNX.PLS-LZ-0199
7	RAF ASKI PİMİ	YTL-KNX.KFR-FS-0003
8	NO:2 BAKALİT TUTAMAK	M.AKS-KLP-BKL-003
9	GRANİT 990*280	M.TAS-GRN-013
10	CONTA	M.CNT-PLS-KLN-14*24*2
11	ATEŞLEME BUJİSİ	M.GAZ-CKM-BUJI-001
12	GAZ DEPOSU	M.GAZ-DPO-PG-086
13	RAKOR 3/8-3/8	M.GAZ-TESSRI-006
14	ÖN PANEL SACI	YSC-KNX.PLF-LZ-0087
15	ÇAKMAKLIK SACI	YSC-KNX.PLF-LZ-0119
16	PİLLİ ÇAKMAK	M.GAZ-CKM-PIL-001
17	ÇAKMAKLIK KORUMASI	M.GAZ--PIEZ-KRM
18	ETİKET	M.AKS-OZL-MTL-006
19	Ø 60 0-500 °C TERMOMETRE	M.ELK-EDM-DGT-006
20	DÜĞME	M.AKS-DGM-EMP-024
21	DÜĞME SOKETİ 8 MM	M.AKS-DGM-SKT-001
22	GAZ VALFİ	M.GAZ-VNA-ECA-006
23	3/4- 3/4 60 CM GAZ FLEKSİ	M.GAZ-TESSPR-004
24	3/8 50 CM GAZ FLEKSİ	M.GAZ-TESSPR-012
25	22 CM GAZ FLEKSİ	M.GAZ-TESSPR-043
26	ENJEKTÖR M8*0,75 Ø 1,50 MM.	JP.M.GAZ-ENJ-LPG-012
27	ENJEKTÖR M8*0,75 Ø 1,00 MM.	M.GAZ-ENJ-LPG-016
28	ENJEKTÖR M8*0,75 Ø2,00 MM.	M.GAZ-ENJ-NG-010
29	MAŞON 3/4	M.MEK-TESSYH-001
30	BAĞLANTI SOMUNU	YTL-KNX.PLF-KS-0001
31	MAŞON 1"	M.MEK-TESSYH-002
32	DİRSEK 3/4	M.MEK-TESSGLV-007
33	M8*1200 MM NO:19 TERMOKUPL	M.GAZ-TRL-005
34	60 CM ATMOSFERİK BRÜLÖR	M.GAZ-BRL-INX-003
35	HAVA AYAR BORUSU	M.GAZ-BRL-DKM-002
36	AYAK	M.AKS-AYK-NKL-004
37	ŞASE	-
38	DIŞ GÖVDE ARKA SACI	YSC-KNX.PLF-LZ-0097