

SOĞUTMALI ET KIYMA MAKİNELERİ

İÇİNDEKİLER

A	GENEL BİLGİLER	Sayfa 2
A1	TANIMLAMA.....	Sayfa 3
A2	TEKNİK BİLGİLER.....	Sayfa 3
A3	TAŞIMA	Sayfa 4
A4	PAKETİ AÇMA	Sayfa 4
B	MONTAJ	Sayfa 4
C	GENEL UYARILAR	Sayfa 5
D	CİHAZIN KULLANIMI	Sayfa 6
E	TEMİZLİK ve BAKIM	Sayfa 8
F	SORUN GİDERME	Sayfa 9
G	YEDEK PARÇA LİSTESİ-DEMONTAGE GÖRÜNÜŞ	Sayfa 10
H	ELEKTRİK DEVRE ŞEMASI	Sayfa 18

A GENEL BİLGİLER

BU CİHAZI MONTAJ ETMEDEN ÖNCE ÇALIŞTIRMA ve BAKIM TALİMATLARINI DİKKATLİCE OKUYUNUZ. YANLIŞ MONTAJ ve PARÇA DEĞİŞİMİ ÜRÜNE HASAR VEREBİLİR YA DA KİŞİLERİ YARALAMAYA SEBEBİYET VEREBİLİR. CİHAZA KASITLI HASAR VERME, İHMAL, TALİMATLARA VE YÖNETMELİKLERE UYMAMAKTAN DOLAYI OLUŞAN HASARLAR VEYA YANLIŞ BAĞLANTILAR FİRMAMIZ SORUMLULUĞUNDA DEĞİLDİR. CİHAZA YETKİSİZ MÜDAHALE, ÜRÜNÜN GARANTİSİNİ GEÇERSİZ KILACAKTIR.

1. Bu kitapçığı başka operatörlere gelecekte referans olması bakımından el altında güvenli bir yerde muhafaza ediniz.
2. **Cihaz montajı, kullanılacağı ülkedeki mevcut yönetmeliklere ve talimatlara göre yetkili personel tarafından yapılmalıdır.**
3. Bu cihaz eğitim verilmiş kişiler tarafından kullanılmalıdır.
4. Cihazın arızalanması durumunda cihazı kapatınız. Cihaza sadece üretici tarafından yetkilendirilmiş bir servis merkezi hizmet vermelidir. Orijinal yedek parça isteyiniz.

SOĞUTMALI ET KIYMA MAKİNELERİ

A1 TANIMLAMA

*Yüksek verim sağlayan bu cihaz, endüstriyel mutfaklarda kullanılmak üzere üretilmiş profesyonel bir et kıyma makinesidir.

Kodu	Ebatlar (mm)	Ağırlık (kg)	Paketleme Ölçüleri (mm)
EM.07	830x360x520	70	960x470x680
EM.08	830x360x520	70	960x470x680
EM.22.09-S	560x350x630	55	710x400x740
EM.22.10-S	560x350x630	55	710x400x740
EM.32.09-S	630x360x565	56	710x400x740
EM.32.10-S	630x360x565	56	710x400x740

A2 TEKNİK BİLGİLER

Kodu	Kapasite (kg/saat)	Güç (Kw)	Çalışma Gerilimi (V)	Kablo Kesiti (mm ²)	Sigorta Seçimi (A)
EM.07	700	2,2	220	3x2,5	32
EM.08	700	2,2	380	5x1,5	32
EM.22.09-S	400	1,5	220	3x2,5	32
EM.22.10-S	400	1,5	380	4x1,5	32
EM.32.09-S	600	2,2	220	3x2,5	32
EM.32.10-S	600	2,2	380	4x1,5	32

*Ses seviyesi: max.65 dB

A3 TAŞIMA

*Bu cihaz elde taşınabilir. Cihazı taşıırken bir yere çarpmayınız ve düşürmeyiniz.

A4 PAKETİ AÇMA

*Cihaz, kullanılan ülkedeki yönetmeliklere göre açılmalı ve ambalajlarının imhası yapılmalıdır. Gıda ile temas eden parçalar paslanmaz çeliktir. Tüm plastik parçalar, malzemenin sembolü ile işaretlidir.

*Cihazın parçalarının eksiksiz geldiğini ve nakliye esnasında herhangi bir hasara uğrayıp uğramadığını kontrol ediniz.

B MONTAJ

*Ürünü düz ve sağlam bir zemin üzerine yerleştiriniz, devrilme risklerine karşı gerekli önlemleri alınız.

*Cihaza montaj ve servis hizmeti verecek personelin, konusunda uzman ve firmamız tarafından montaj-servis lisansına sahip olması zorunluluğu vardır.

*Elektrik güç kaynağına bağlantı, yetkili bir kişi tarafından yapılmalıdır.

*Cihazı bağladığınız gerilimin, cihaz etiketinde yazan gerilim değeri ile aynı olduğundan emin olunuz.

*Cihazın topraklama bağlantısı, standartlara ve güvenlik kurallarına uygun olarak yapılmalıdır.












Cihazın topraklaması, elektrik tesisatının en yakın panodaki topraklama hattına bağlanmalıdır.

*Cihaz elektrik bağlantısının, ana sigorta ve kaçak akım sigortası yürürlükteki yönetmeliklere ve kurallara göre yapılmalıdır.

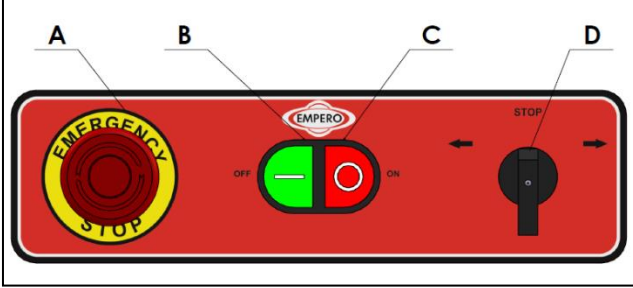
SOĞUTMALI ET KIYMA MAKİNELERİ

C GENEL UYARILAR

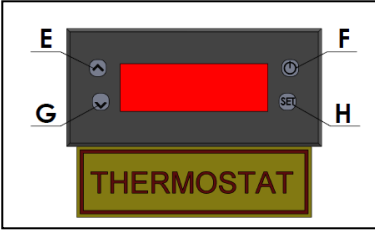
-  *Cihazı, yeterli aydınlatma olmayan tesislerde kullanmayınız.
-  *Cihazı kullanırken hareketli parçalara kesinlikle dokunmayınız.
-  *Cihazı, yanıcı ve patlayıcı maddelerin bulunduğu ortamlara yakın yere montaj etmeyiniz.
-  *Cihazı boşa çalıştırmayınız.
-  *Cihazın kapasitesinin çok altında/üstünde yükleme yapmayınız.
-  *Et çekme işlemi sırasında cihazın el koruma muhafazasını yerinden çıkarmayınız.
-  *Cihazın kullanıldığı alanda herhangi bir sebeple çıkan, yangın, alev parlaması gibi durumlarda hızlı bir şekilde (varsa) gaz vanalarını ve elektrik şalterlerini kapatarak yangın söndürücü kullanınız. Alevi söndürmek için asla su kullanmayınız.
-  *Topraklama bağlantısı olmamasından kaynaklanan hasarlar garanti kapsamına alınmayacaktır.
-  *Et atma boşluğuna koruyucu ekipman olmadan dokunmayınız. Parmaklarınızın kopması riskine yol açar.

D CİHAZIN KULLANIMI

* Kontrol Panosu:



- A : Acil stop butonu
 B : Start butonu
 C : Stop butonu
 D : İleri-geri çalıştırma şalteri



- E : Menüler arası gezme (yukarı) tuşu
 G : Menüler arası gezme (aşağı)tuşu
 F : Menüden çıkma Esc tuşu
 H : Termostat menü ayar tuşu

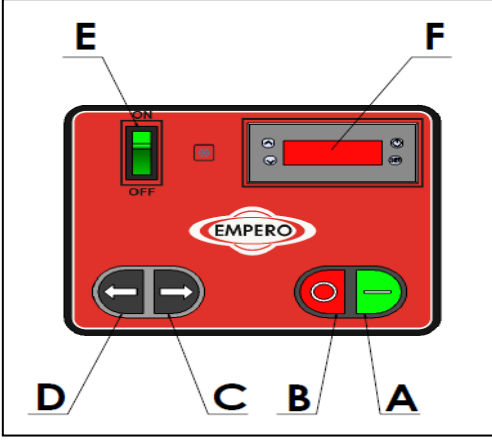
(EM.07-EM.08)

* Kullanımı:

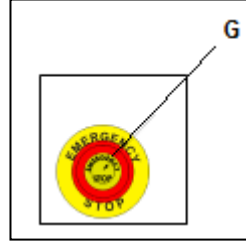
- Cihazı çalıştırmadan önce helezon, ayna, bıçak ve boğazın içini sıcak su ile yıkayıp kurulayınız.
- Cihazın çalışması için şalteri İLERİ konumuna getiriniz.
- Cihazın et atma boşluğundan bir miktar et atınız. (somun sıkma işleminde ayna ve bıçağın zarar görmemesi için)
- Cihazın et çekme işlemi devam ederken anahtar ile boğaz somununu yeterli kadar sıkınız.
- Cihaz 380 V çalışacaksa, ilk çalışma esnasında fişi takarken ok yönünde çalışmasına dikkat ediniz. Ok yönünde çalışmıyor ise fişten fazları değiştiriniz.
- Ayna ve bıçağın malzeme olmadan dönmeye aşınmasına neden olacağı için, cihaz sürekli çalışırken et atma işlemine devam ediniz.
- Et atma boşluğundaki etleri plastik tokmak ile itiniz.
- Cihazın soğutma sistemini çalıştırmak için, termostat ayar düğmesini ON (Açık) konuma getiriniz. Soğutma sistemini kapatmak için, OFF (Kapalı) konuma getiriniz.
- Dijital kontrollü ısı göstergesinden şifre koyarak istenilen dereceye sabitleme yapılabilir.
- Et çekme işlemi bittiğinde şalteri STOP konumuna getiriniz ve fişini prizden çıkarınız.

SOĞUTMALI ET KIYMA MAKİNELERİ

D CİHAZIN KULLANIMI



- A : Start butonu
 B : Stop butonu
 C : Geri çalıştırma
 D : İleri çalıştırma
 E : Cihaz On/Off butonu
 F : Termostat ekranı
 G : Acil stop butonu



(EM.22.09-S-10-S / EM.32.09-S-10-S)

* Kullanımı:

- Cihazı çalıştırmadan önce helezon, ayna, bıçak ve boğazın içini sıcak su ile yıkayıp kurulayınız.
- Cihazın çalışabilmesi için ACİL STOP butonunu kaldırınız ve Start butonuna basarak cihazı devreye alınız.
- İstenilen malzeme kalınlığına göre uygun ayna seçimini yapınız.
- Cihazın et atma boşluğundan bir miktar et atınız ve ileri çalıştırma butonuna basınız. (somun sıkma işleminde ayna ve bıçağın zarar görmemesi için)
- Cihaz 380 V çalışacak ise, ilk çalışma esnasında fişi takarken ok yönünde çalışmasını dikkat ediniz. Ok yönünde çalışmıyor ise fişten fazları değiştiriniz.
- Ayna ve bıçağın malzeme olmadan dönmesi aşınmasına neden olacağı için, cihaz sürekli çalışırken et atma işlemine devam ediniz.
- Et sıkıştığı zaman cihazı 1-2 saniye geri pozisyonda çalıştırınız.
- Et atma boşluğundaki etleri plastik tokmak ile itiniz.
- Et çekme işlemi uzun süreli yapılacaksa termostat çalıştırılabilir. Bunun için On/Off düğmesine basınız.
- Et çekme işlemi bittiğinde Stop butonuna basınız, cihazı durdurunuz ve fişini prizden çıkarınız.

E TEMİZLİK ve BAKIM**➤ Her Kullanımdan Sonra Yapılması Gerekenler;**

- Cihazın boğaz, helezon, ayna ve bıçağının temizliğini her et çekme işleminden sonra mutlaka yapınız.
- Cihazın dış yüzeyinin temizliğini ıslak bir bez ile yapınız, daha sonra kurulayınız.
- Cihazın temizliğini yaparken fişin prizde olmadığından veya şalterin kapalı olduğundan emin olunuz.
- Cihazın temizliğinde asit ve türevi malzemeler kullanmayınız.
- Cihazın temizliğini yaparken, cihazı su ile yıkamayınız. Aksi takdirde elektrik motoruna su kaçır ve yanmasına neden olur.

➤ Periyodik Olarak Yapılması Gerekenler;

- Bakım sadece eğitimli kişiler tarafından yapılmalıdır.
- Cihazın periyodik bakımını her 15 günde bir yapınız.
- Et kıyma makineleri minimum bakım gerektirir (motor ve rulmanlar yağlanmışır).
- Cihaza kullanım sıklığına göre en az 6 aylık periyotlarla yağ değişimi yapınız.
 - Cihazın altındaki yağ tapasını çıkarınız ve mevcut yağı boşaltınız.
 - Cihaza 140 numara dişli yağından 1,5 litre kadar koyunuz.
- Kullanım sıklığına göre, cihazın kontaktör bakımı elektrik bağlantısı kesildikten sonra kuru hava püskürterek yapılmalıdır.
- Kullanım sıklığına göre, belirli aralıklarla cihazın boğaz tertibatını temizleyiniz.

SOĞUTMALI ET KIYMA MAKİNELERİ

F SORUN GİDERME

CİHAZ ÇALIŞMIYOR	<ol style="list-style-type: none">1. Cihazın fişinin prize takılı olup olmadığını kontrol ediniz.2. Elektrik bağlantılarını kontrol ediniz.
-------------------------	--

CİHAZDAN SES GELİYOR	<ol style="list-style-type: none">1. Etin içinde kemik parçaları kalmış olabilir. Bu durumda cihazı durdurunuz ve eti kontrol ediniz.
-----------------------------	---

CİHAZ DURDU	<ol style="list-style-type: none">1. Cihaz, voltaj düşüklüğü nedeniyle durabilir. Bu durumda voltajı kontrol ediniz.2. Cihaz kapasite üzeri yükleme yaptığında durabilir. Bu durumda cihazı GERİ butonuna basarak ters yönde çalıştırınız. Daha sonra İLERİ butonuna basarak et çekme işlemine devam ediniz.
--------------------	---

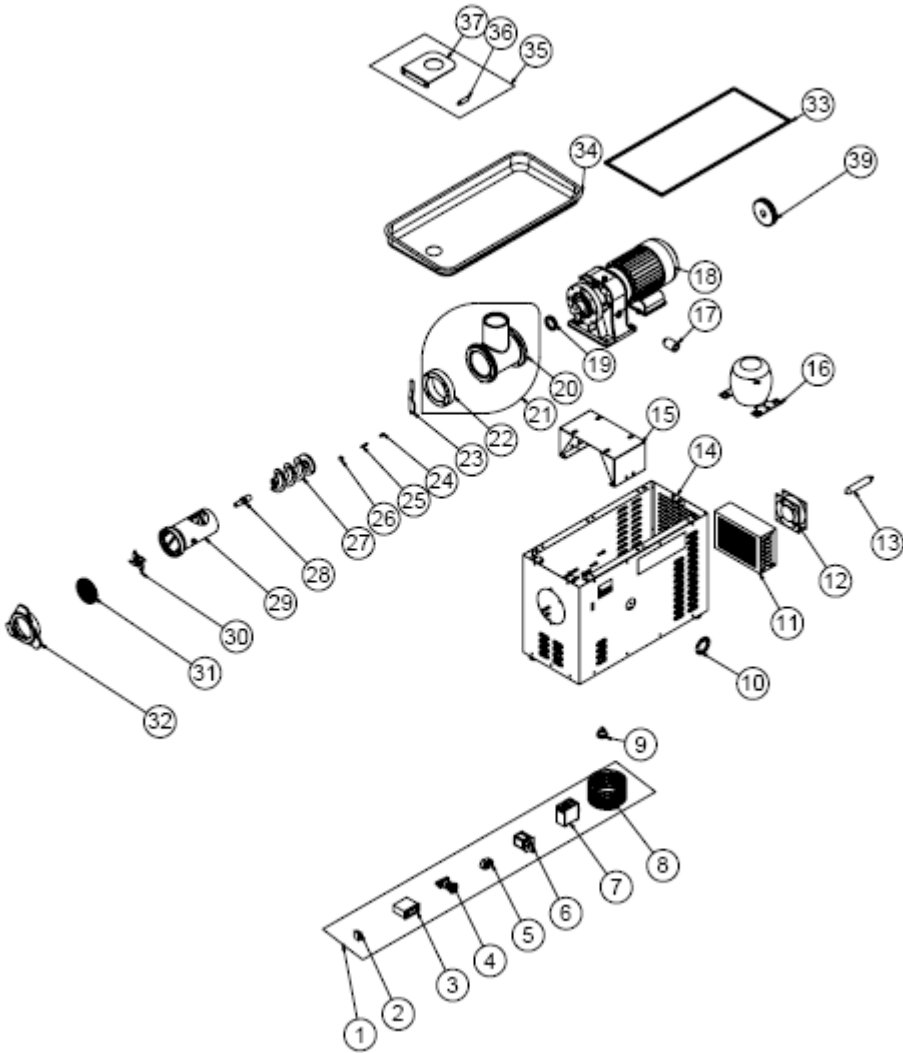
SOĞUTMA SİSTEMİ ÇALIŞMIYOR	<ol style="list-style-type: none">1. Soğutma motorunu kontrol ediniz.2. Sarılı bakır boruyu kontrol ediniz.3. Soğutma gazının şarjını kontrol ediniz.4. Soğutma fanını kontrol ediniz.
-----------------------------------	---

MALZEME ÇIKMIYOR	<ol style="list-style-type: none">1. Cihazın et atma boşluğunda malzeme birikimi olup olmadığını kontrol ediniz.2. Cihazın ayna deliklerinde tıkanıklık varsa, cihazı durdurunuz. Aynayı temizleyiniz ve cihazı tekrar çalıştırınız.
-------------------------	---

<ul style="list-style-type: none">• Et çekme uygun kalitede yapılmıyor ise,• Güvenlik fonksiyonlarından herhangi biri çalışmıyor ise,<ul style="list-style-type: none">➤ Cihazı kullanmayınız.

* Yukarıdaki sorunlar yine de devam ediyor ise yetkili servislerimizle irtibat kurunuz.

G YEDEK PARÇA LİSTESİ-DEMONTE GÖRÜNÜŞ

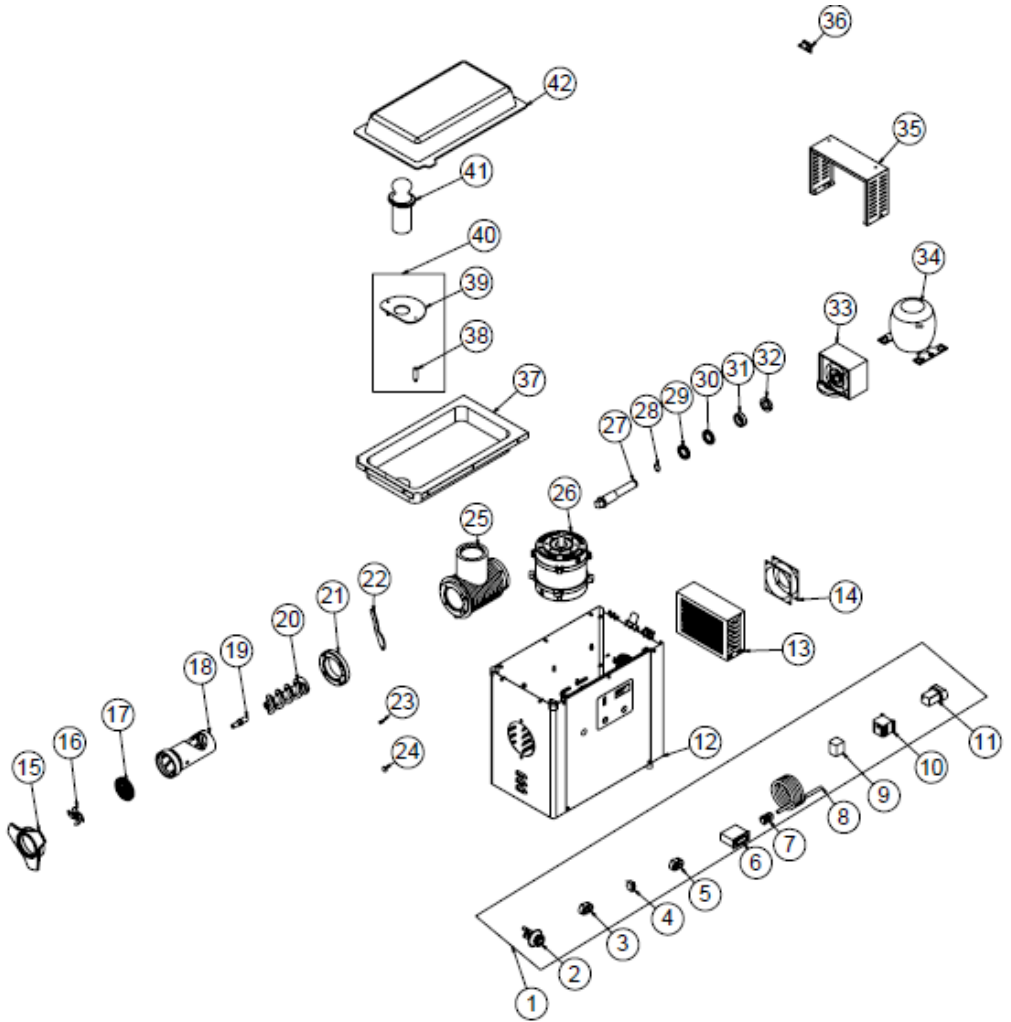


SOĞUTMALI ET KIYMA MAKİNELERİ

G YEDEK PARÇA LİSTESİ-DEMONTE GÖRÜNÜŞÜ

ÜRÜN KODU : EM.07 / EM.08		
NO	ÜRÜN ADI	Ü.KODU
1	ELEKTRİK PANO GRUBU EM.07	M.ELK-PNO-ETM-003
1	ELEKTRİK PANO GRUBU EM.08	M.ELK-PNO-ETM-004
2	ON-OFF ANAHTAR	M.ELK-SLT-PKO-005
3	DİJİTAL GÖSTERGE	M.ELK-EDM-DGT-003
4	ACİL STOP BUTONU	M.ELK-SLT-BTL-003
5	START STOP BUTONU	ERS.M.ELK-SLT-BTL-003
6	1-0-2 ŞALTER	M.ELK-SLT-PKO-010
7	KONTAKTÖR LC1K0910M	ERS.M.ELK-KNT-KNT-021
8	3*2,50 MM KABLO	HEL-KB-TT-3*2,5-SYH
8	5*1,50 MM KABLO	HEL-KB-TT-5*1,5-SYH
9	AYAK	M.AKS-AYK-PLS-007
10	GÖSTERGE ETİKETİ	M.AKS-ETK-LKS-ERS-ETM-003
11	KONDANSER	M.SOG-KDS-001
12	FAN 172*150	M.ELK-HVL-KFN-001
13	DRAYER	M.SOG-DRY-001
14	ŞASE	-
15	MOTOR TABLASI	YSC-ERS.ETM-LZ-0006
16	KOMPRESÖR	M.SOG-KMS-002
17	YAĞ TİPASI RAKORU	YTL-ERS.ETM-KS-0003
18	REDÜKTÖRLÜ MOTOR	M.ELK-MTR-RLM-015
19	KEÇE 40*55*10	M.CNT-KCE-036
20	DİRSEK	YDK-ERS.ETM-CN-0014
21	DİRSEK	ARA-ERS.ETM-0005
22	32'LİK DİRSEK FLANŞI	YTL-ERS.ETM-KS-0055
23	KİLİT SACI	YSC-ERS.ETM-LZ-0009
24	KİLİT YAYI	M.YAY-ERS-034
25	32'LİK KİLİT PİMİ	YTL-ERS.ETM-KS-0065
26	KİLİT PLASTİĞİ	M.ENJ-ERS-PLS-ETM-009
27	32'LİK HELEZON	M.MON-ET-009
28	32'LİK HELEZON CİVATASI	YTL-ERS.ETM-KS-0040
29	32'LİK BOĞAZ	M.MON-ET-007
30	32'LİK BIÇAĞI	M.BCK-ETM-001
31	32'LİK AYNA	M.BCK-ETM-002
32	32'LİK BOĞAZ SOMUNU	M.MON-ET-008
33	U FİTİL	HCN-LAS-ERS-002
34	32'LİK TAVA	YMH-ERS.ETM-FPR-0010
35	EL GİRMEZ APARATI	ARA-ERS.ETM-0001
36	EL GİRMEZ MİLİ	YTL-ERS.ETM-KS-0024
37	EL GİRMEZ SACI	YSC-ERS.ETM-LZ-0013
38	PLASTİK TOKMAK	M.PLS-ERS-009
39	PLASTİK DIŞLI	M.MON-DSL-030

G YEDEK PARÇA LİSTESİ-DEMONTE GÖRÜNÜŞ



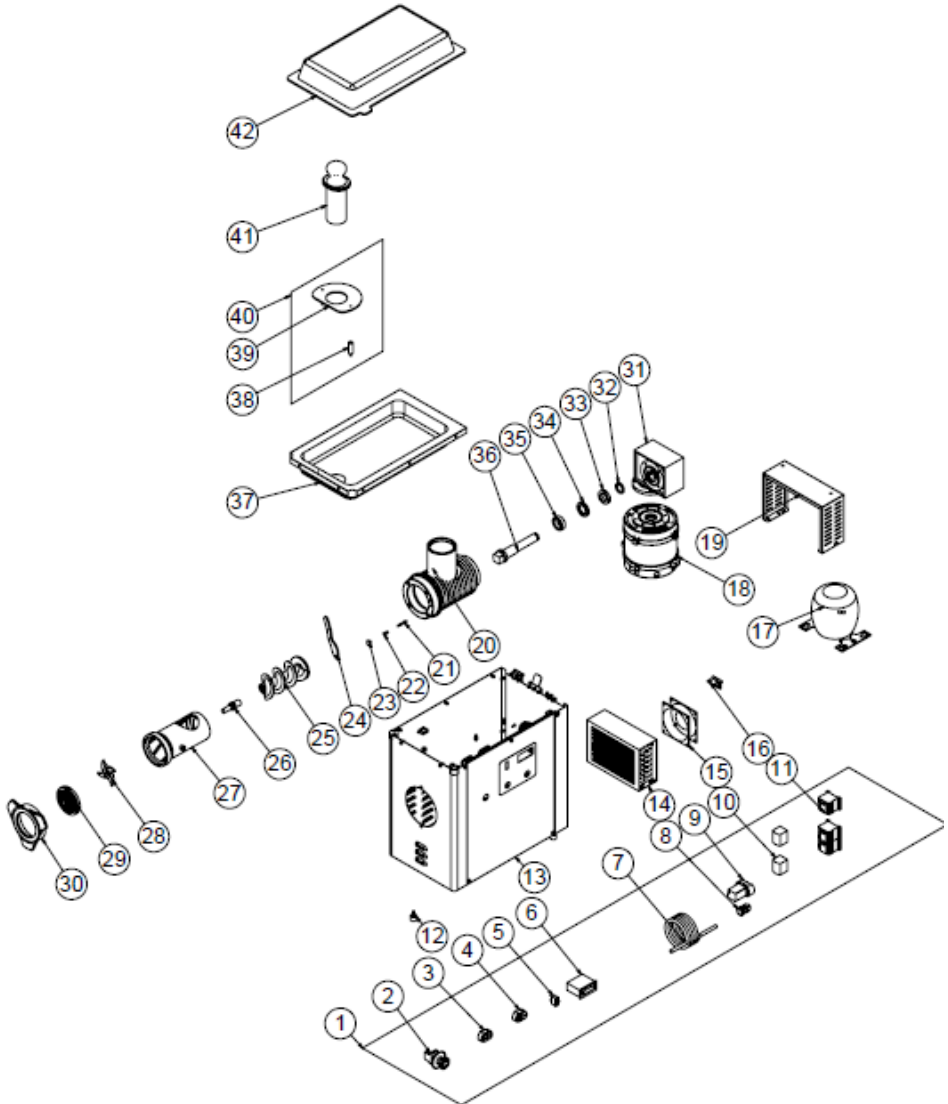
EM.22.09-S / EM.22.10-S

SOĞUTMALI ET KIYMA MAKİNELERİ

G YEDEK PARÇA LİSTESİ-DEMONTE GÖRÜNÜŞÜ

ÜRÜN KODU:EM.22.09-S / EM.22.10-S		
NO	ÜRÜN ADI	Ü.KODU
1	ELEKTRİK PANO GRUBU	M.ELK-PNO-ETM-009
2	AÇIL STOP BUTONU	M.ELK-SLT-BTL-003
3	YEŞİL YÖN BUTONU	M.ELK-SLT-BTL-008
4	YEŞİL ISIKLI ANAHTAR	M.ELK-SLT-ANL-006
5	START STOP BUTONU	ERS.M.ELK-SLT-BTL-003
6	DİJİTAL GÖSTERGE	M.ELK-EDM-DGT-003
7	PG-13.5 KABLO RAKORU	M.ELK-RKR-PLS-007
8	3*2.50 MM KABLO	HEL-KB-TT-3*2.5-SYH
9	KONTAKTÖR LC1K0910M	ERS.M.ELK-KNT-KNT-021
10	KONTAK	M.ELK-KNT-KNT-025
11	KONTAK	M.ELK-SLT-KON-001
12	SASE	-
13	KONDANSER	M.SOG-KDS-001
14	FAN 172*150	M.ELK-HVL-KFN-001
15	22'LİK BOĞAZ SOMUNU	M.MON-ET-011
16	22'LİK BICAĞI	M.BCK-ETM-003
17	22'LİK AYNA	M.BCK-ETM-004
18	22'LİK BOĞAZ	M.MON-ET-010
19	22'LİK HELEZON CİVATASI	YTL-ERS.ETM-KS-0039
20	22'LİK HELEZON	M.MON-ET-012
21	22'LİK DİRSEK FLANSI	YTL-ERS.ETM-KS-0053
22	KİLİT SACI	YSC-ERS.ETM-LZ-0009
23	KİLİT YAYI	M.YAY-ERS-034
24	KİLİT PLASTİĞİ	M.ENJ-ERS-PLS-ETM-009
25	22'LİK DİRSEK	YDK-ERS.ETM-CN-0050
26	ELEKTRİK MOTORU	M.ELK-MTR-RSM-078
26	ELEKTRİK MOTORU	M.ELK-MTR-RSM-079
27	MOTOR MİLİ	YTL-ERS.ETM-KS-0025
28	SEGMAN (471-23)	B-SEG-SYH-022
29	KEÇE 30*50*7	M.CNT-KCE-029
30	KEÇE 25*37*5	M.CNT-KCE-039
31	(51106) RULMAN	M.RLM-NRM-030
32	(6906 ZZ) RULMAN	M.RLM-NRM-036
33	SONSUZ REDÜKTÖR	M.MON-RDK-014
34	KOMPRESÖR	M.SOG-KMS-002
35	RADYATÖR ALT SACI	YSC-ERS.ETM-LZ-0064
36	MENTEŞE	ERS.M.AKS-MNT-INX-002
37	32'LİK TAVA	YMH-ERS.ETM-FPR-0007
38	EL GİRMEZ MİLİ	YTL-ERS.ETM-KS-0024
39	EL GİRMEZ SACI	YSC-ERS.ETM-LZ-0011
40	EL GİRMEZ APARATI	ARA-ERS.ETM-0002
41	PLASTİK TOKMAK	M.PLS-ERS-009
42	PLEKSİGLAS KAPAĞI	M.ENJ-ERS-FLK-029

G YEDEK PARÇA LİSTESİ-DEMONTE GÖRÜNÜŞ



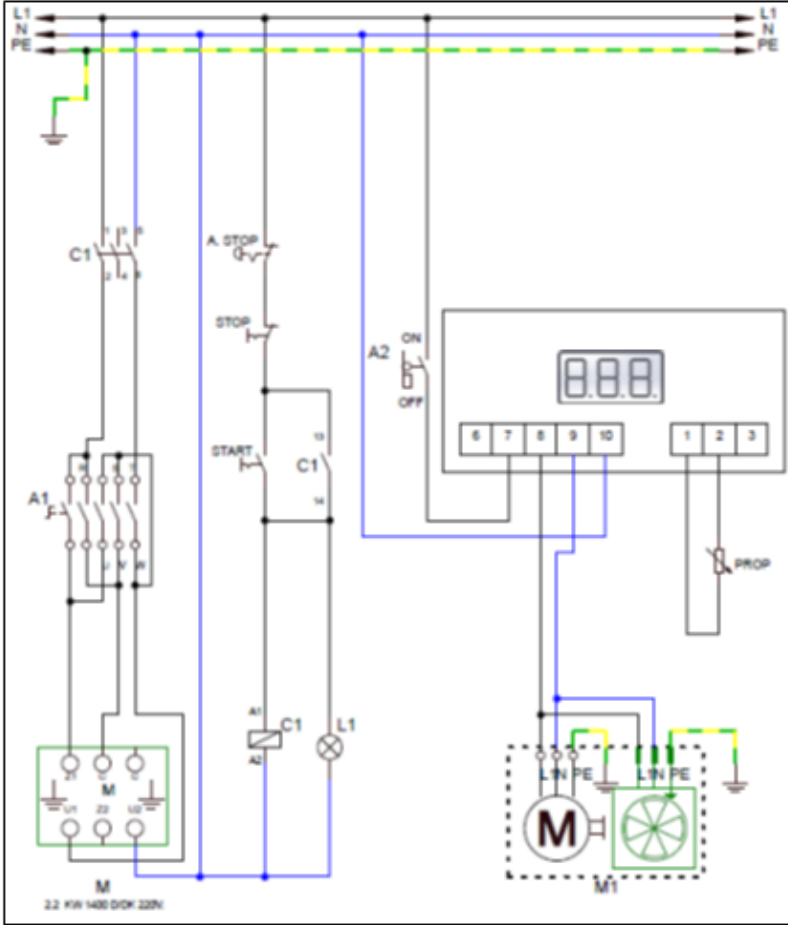
EM.32.09-S / EM.32.10-S

SOĞUTMALI ET KIYMA MAKİNELERİ

G YEDEK PARÇA LİSTESİ-DEMONTE GÖRÜNÜŞÜ

ÜRÜN KODU : EM.32.09-S / EM.32.10-S		
NO	ÜRÜN ADI	Ü.KODU
1	ELEKTRİK PANO GRUBU	M.ELK-PNO-FTM-009
1	ELEKTRİK PANO GRUBU	M.ELK-PNO-FTM-008
2	AÇIL STOP BUTONU	M.ELK-SI T-BTI-003
3	YEŞİL YÖN BUTONU	M.ELK-SI T-BTI-008
4	START STOP BUTONU	ERS.M.ELK-SLT-BTL-
5	YEŞİL ISIKLI ANAHTAR	M.ELK-SI T-ANI-006
6	DİJİTAL GÖSTERGE	M.ELK-FDM-DGT-003
7	3*2.50 MM KABLO	HFL-KB-TT-3*2.5-SYH
7	5*1.50 MM KABLO	HFL-KB-TT-5*1.5-SYH
8	PG-13.5 KABLO RAKORU	M.ELK-RKR-PLS-007
9	KONNEKTÖR	M.ELK-YKS-TRM-009
10	KONTAK	M.ELK-KNT-KNT-025
11	KONTAKTÖR LC1K0910M	ERS.M.ELK-KNT-KNT-
12	AYAK	M.AKS-AYK-PLS-007
13	SASE	-
14	KONDANSER	M.SOG-KDS-001
15	FAN 172*150	M.ELK-HVI-KFN-001
16	MENTESE	ERS.M.AKS-MNT-INX-
17	KOMPRESÖR	M.SOG-KMS-002
18	ELEKTRİK MOTORU	M.ELK-MTR-RSM-080
18	ELEKTRİK MOTORU	M.ELK-MTR-RSM-081
19	RADYATÖR ALT SACI	YSC-FRS-FTM-LZ-0064
20	32'LİK DİRSEK	YDK-FRS-FTM-CN-
21	32'LİK KİLİT PİMİ	YTL-FRS-FTM-KS-0065
22	KİLİT YAYI	M.YAY-FRS-034
23	KİLİT PLASTİĞİ	M.FNI-FRS-PLS-FTM-
24	KİLİT SACI	YSC-FRS-FTM-LZ-0009
25	32'LİK HELEZON	M.MON-ET-009
26	32'LİK HELEZON CİVATASI	YTL-FRS-FTM-KS-0040
27	32'LİK BOĞAZ	M.MON-ET-007
28	32'LİK BİÇAĞI	M.BCK-FTM-001
29	32'LİK AYNA	M.BCK-FTM-002
30	32'LİK BOĞAZ SOMUNU	M.MON-ET-008
31	SONSUZ REDÜKTÖR	M.MON-RDK-014
32	(51106) RULMAN	M.RLM-NRM-030
33	(6906 Z) RULMAN	M.RLM-NRM-036
34	KEÇE 30*50*7	M.CNT-KCE-029
35	KEÇE 25*37*5	M.CNT-KCE-039
36	REDÜKTÖR MİLİ	YTL-FRS-FTM-KS-0027
37	32'LİK TAVA	YMH-FRS-FTM-FPR-
38	EL GİRMEZ MİLİ	YTL-FRS-FTM-KS-0024
39	EL GİRMEZ SACI	YSC-FRS-FTM-LZ-0013
40	EL GİRMEZ APARATI	ARA-FRS-FTM-0001
41	PLASTİK TOKMAK	M.PLS-FRS-009
42	PLEKSİGLAS KAPAĞI	M.FNI-FRS-FLK-029

H ELEKTRİK DEVRE ŞEMASI

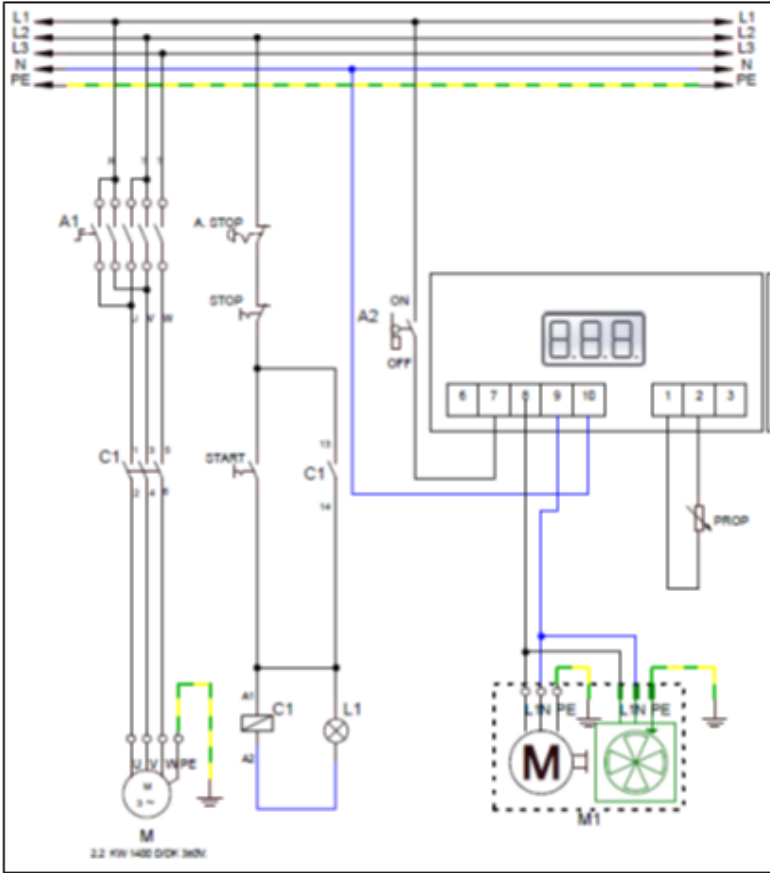


EM.07

C1	A1	A2	M	M1	L1
Kontaktör	3 Faz Enversör Sağ-Sol Şalter	ON/OFF Anahtar	Motor 2,2 KW 1400 d/dk 220V	Kompresör Motoru	Dijital Gösterge

SOĞUTMALI ET KIYMA MAKİNELERİ

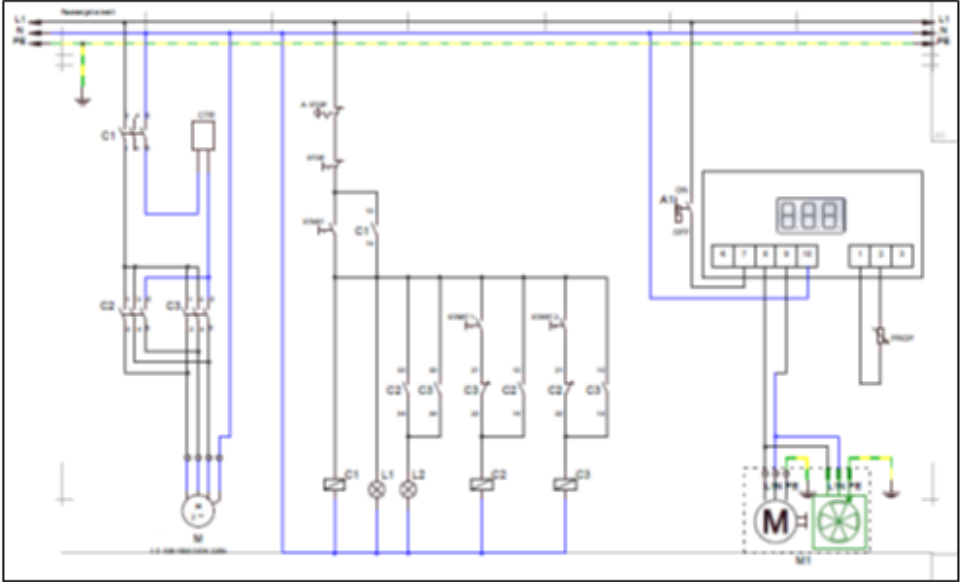
H ELEKTRİK DEVRE ŞEMASI



EM.08

C1	A1	A2	M	M1	L1
Kontaktör 220 V.	3 Faz Enversör Sağ-Sol Şalter	ON/OFF Anahtar	Motor 2,2 KW 1400 d/dk 380V	Kompresör Motoru	Dijital Gösterge

H ELEKTRİK DEVRE ŞEMASI

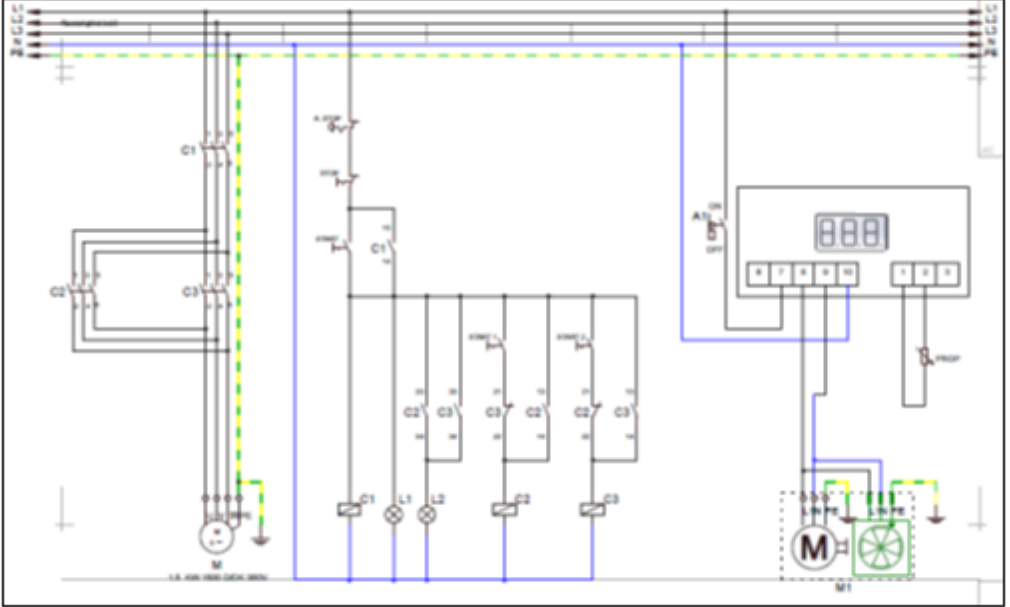


EM.22.09-S

START1	SAĞ START BUTONU
START2	SOL START BUTONU
C1	MÜHÜRLEME KONTAKTÖRÜ
C2	MOTOR SAĞ YÖN KONTAKTÖRÜ
C3	MOTOR SOL YÖN KONTAKTÖRÜ
M	MOTOR 1,5 KW 1500 D/DK 220 V.
L1	START LAMBASI
L2	SAĞ-SOL START LAMBASI
CTR	KONDENSATOR 450 V.
A1	DİJİTAL GÖSTERGE ON-OFF ANAHTAR

SOĞUTMALI ET KIYMA MAKİNELERİ

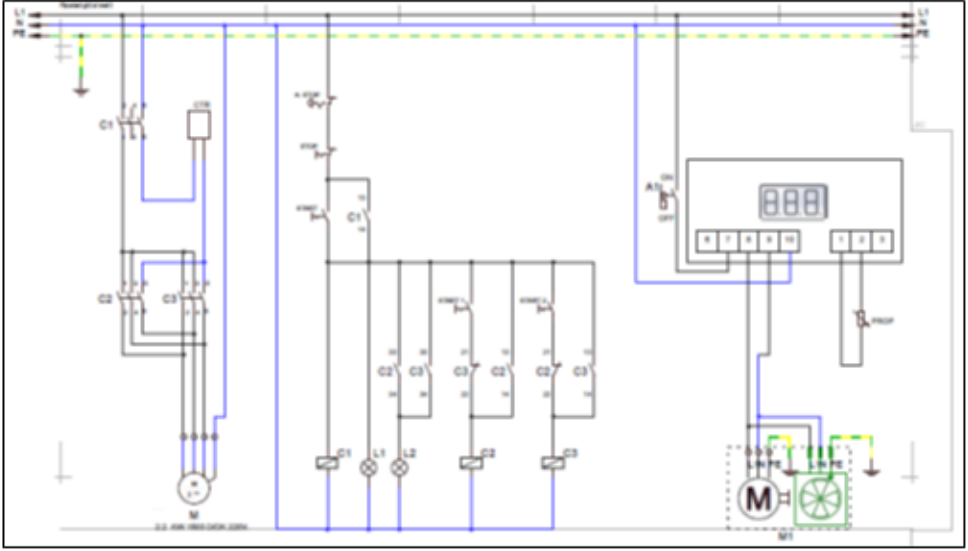
H ELEKTRİK DEVRE ŞEMASI



EM.22.10-S

START1	SAĞ START BUTONU
START2	SOL START BUTONU
C1	START MÜHÜRLEME KONTAKTÖRÜ
C2	MOTOR SAĞ YÖN KONTAKTÖRÜ
C3	MOTOR SOL YÖN KONTAKTÖRÜ
M	MOTOR 1,5 KW 1500 D/DK 380 V
L1	START LAMBASI
L2	SAĞ-SOL START LAMBASI
M1	KOMPRESÖR MOTORU
A1	DİJİTAL GÖSTERGE ON-OFF ANAHTAR

H ELEKTRİK DEVRE ŞEMASI

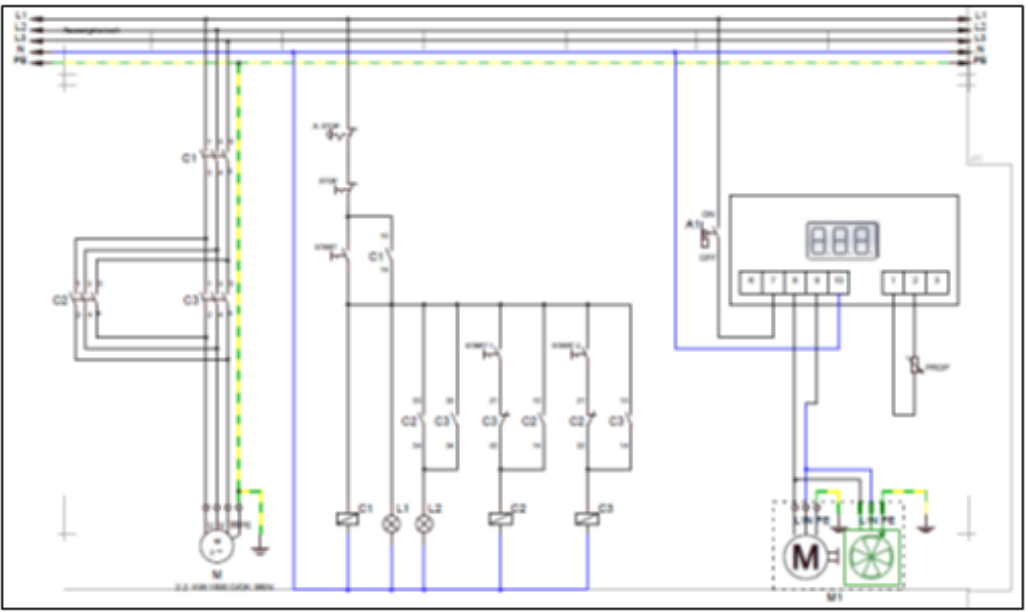


EM.32.09-S

START1	SAĞ START BUTONU
START2	SOL START BUTONU
C1	MÜHÜRLEME KONTAKTÖRÜ 220V
C2	MOTOR SAĞ YÖN KONTAKTÖRÜ
C3	MOTOR SOL YÖN KONTAKTÖRÜ
M	MOTOR 2,2 KW 1500 D/DK 220V.
M1	KOMPRESÖR MOTORU
L1	START LAMBASI
L2	SAĞ-SOL START LAMBASI
CTR	KONDENSATOR 450V.
A1	DİJİTAL GÖSTERGE ON-OFF ANAHTAR

SOĞUTMALI ET KIYMA MAKİNELERİ

H ELEKTRİK DEVRE ŞEMASI



EM.32.10-S

START1	SAĞ START BUTONU
START2	SOL START BUTONU
C1	MOTOR SAĞ YÖN KONTAKTÖRÜ
C2	MOTOR SOL YÖN KONTAKTÖRÜ
M	MOTOR 2,2 KW 1500 D/DK 380V.
L1	START LAMBASI
L2	SAĞ-SOL START LAMBASI
M1	KOMPRESÖR MOTORU
A1	DİJİTAL GÖSTERGE ON-OFF ANAHTAR