

İÇİNDEKİLER

A	GENEL BİLGİLER	Sayfa 2
A1	TANIMLAMA.....	Sayfa 3
A2	TEKNİK BİLGİLER.....	Sayfa 3
A3	TAŞIMA	Sayfa 4
A4	PAKETİ AÇMA	Sayfa 4
B	MONTAJ.....	Sayfa 4
C	GENEL UYARILAR	Sayfa 5
D	CİHAZIN KULLANIMI	Sayfa 6
E	TEMİZLİK ve BAKIM	Sayfa 7
F	SORUN GİDERME	Sayfa 8
G	YEDEK PARÇA LİSTESİ-DEMONTE GÖRÜNÜŞ.....	Sayfa 9
H	ELEKTRİK DEVRE ŞEMASI.....	Sayfa 20

A GENEL BİLGİLER

BU CİHAZI MONTAJ ETMEDEN ÖNCE ÇALIŞTIRMA ve BAKIM TALİMATLARINI DİKKATLİCE OKUYUNUZ. YANLIŞ MONTAJ ve PARÇA DEĞİŞİMİ ÜRÜNE HASAR VEREBİLİR YA DA KİŞİLERİ YARALAMAYA SEBEBİYET VEREBİLİR. CİHAZA KASITLI HASAR VERME, İHMAL, TALİMATLARA VE YÖNETMELİKLERE UYMAMAKTAN DOLAYI OLUŞAN HASARLAR VEYA YANLIŞ BAĞLANTILAR FİRMAMIZ SORUMLULUĞUNDA DEĞİLDİR. CİHAZA YETKİSİZ MÜDAHALE, ÜRÜNÜN GARANTİSİNİ GEÇERSİZ KILACAKTIR.

1. Bu kitapçığı başka operatörlere gelecekte referans olması bakımından el altında güvenli bir yerde muhafaza ediniz.
2. **Cihaz montajı, kullanılacağı ülkedeki mevcut yönetmeliklere ve talimatlara göre yetkili personel tarafından yapılmalıdır.**
3. Bu cihaz eğitim verilmiş kişiler tarafından kullanılmalıdır.
4. Cihazın arızalanması durumunda cihazı kapatınız. Cihaza sadece üretici tarafından yetkilendirilmiş bir servis merkezi hizmet vermelidir. Orijinal yedek parça isteyiniz.

MİKSERLER (Hız Kontrollü)

A1 TANIMLAMA

*Yüksek verim sağlayan bu cihaz, endüstriyel mutfaklarda kullanılmak üzere üretilmiş profesyonel bir mikserdir.

Kodu	Ebatlar (mm)	Ağırlık (kg)	Paketleme Ölçüleri (mm)
MK.07	680x860x1380	183	740x880x1370
MK.03	680x880x1400	194	740x920x1410
MK.05	680x905x1425	198	750x940x1430
EMP.10	410x535x720	55	490x580x740

A2 TEKNİK BİLGİLER

Kodu	Kazan Ebatları (mm)	(Hamur için) Un Kapasitesi (kg)	Kapasite (lt)	Güç (Kw)	Çalışma Gerilimi (V)	Kablo Kesiti (mm ²)
MK.07	360x360	4	30	1,5	220	3x1,5
MK.03	400x390	5	40	2,2	220	3x1,5
MK.05	430x445	6	60	2,2	220	3x1,5
EMP.10	260x260	2	10	0,55	220	3x1,5

A3 TAŞIMA

*Bu cihaz elde taşınmaz. Bu nedenle cihazı taşımak için bir yük kaldırma aracı (forklift veya transpalet) kullanınız. (Forklift veya transpaletin kaldırma kolları cihazın altından yarıdan fazla kısmına kadar ulaşmalıdır).

A4 PAKETİ AÇMA

*Cihaz, kullanılan ülkedeki yönetmeliklere göre açılmalı ve ambalajlarının imhası yapılmalıdır. Gıda ile temas eden parçalar paslanmaz çeliktir. Tüm plastik parçalar, malzemenin sembolü ile işaretlidir.

*Cihazın parçalarının eksiksiz geldiğini ve nakliye esnasında herhangi bir hasara uğrayıp uğramadığını kontrol ediniz.


B MONTAJ

*Ürünü düz ve sağlam bir zemin üzerine yerleştiriniz, devrilme risklerine karşı gerekli önlemleri alınız.

*Cihaza montaj ve servis hizmeti verecek personelin, konusunda uzman ve firmamız tarafından montaj-servis lisansına sahip olması zorunluluğu vardır.

*Elektrik güç kaynağına bağlantı, yetkili bir kişi tarafından yapılmalıdır.

*Cihazı bağladığınız gerilimin, cihaz etiketinde yazan gerilim değeri ile aynı olduğundan emin olunuz.










 Cihazın topraklama bağlantısı, standartlara ve güvenlik kurallarına uygun olarak yapılmalıdır.

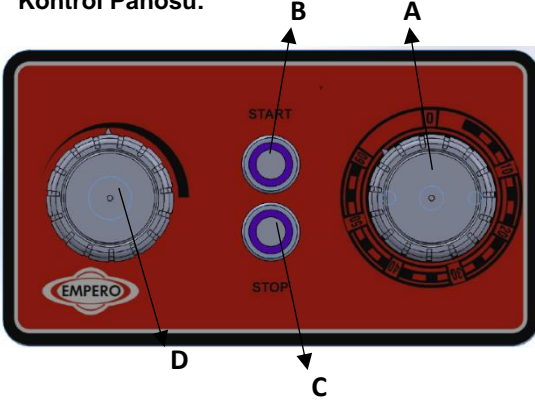
*Cihazın topraklaması, elektrik tesisatının en yakın panodaki topraklama hattına bağlanmalıdır.

*Cihaz elektrik bağlantısının, ana sigorta ve kaçak akım sigortası yürürlükteki yönetmeliklere ve kurallara göre yapılmalıdır.

MİKSERLER (Hız Kontrollü)

C GENEL UYARILAR

-  *Cihazı, yeterli aydınlatma olmayan tesislerde kullanmayınız.
-  *Cihazı kullanırken hareketli parçalara kesinlikle dokunmayınız.
-  *Cihazı, yanıcı ve patlayıcı maddelerin bulunduğu ortamlara yakın yere montaj etmeyiniz.
-  *Cihazı boşa çalıştırmayınız.
-  *Cihazın kapasitesinin çok altında/üstünde yükleme yapmayınız.
-  *Uygun koruyucu ekipmanlar kullanmadan cihaza müdahalede bulunmayınız.
-  *Cihazın kullanıldığı alanda herhangi bir sebeple çıkan, yangın, alev parlaması gibi durumlarda hızlı bir şekilde (varsa) gaz vanalarını ve elektrik şalterlerini kapatarak yangın söndürücü kullanınız. Alevi söndürmek için asla su kullanmayınız.
-  *Topraklama bağlantısı olmamasından kaynaklanan hasarlar garanti kapsamına alınmayacaktır.
-  *Cihaz çalışırken elinizi kazan içerisine sokmayınız. Aksi takdirde karıştırıcı ciddi boyutta zarar verebilir.

D CİHAZIN KULLANIMI***Kontrol Panosu:****A : ZAMAN AYARI****B : START TUŞU****C : STOP TUŞU****D : HIZ AYARI*****Kullanımı:**

- Cihazı çalıştırmadan önce ıslak bez ile karıştırıcı kazanını temizleyiniz ve kurulayınız.
- Kullanmak istediğiniz karıştırıcı aparatlarından birini sabitleme yerine takınız.
- Cihazın çalışması esnasında, kaldırma kolunu kullanarak kazanı yukarı kaldırınız ve kazana değmeyecek şekilde aparat-kazan mesafesini ayarlayınız.
- Bu cihazı çırpma (yumurta, yağ, krema v.b) işlemleri ve hamur yoğurma işlemleri için kullanınız.
- Cihazın çalışması için START tuşuna basınız.
- Cihaz üç hızlı olduğundan, (D) tuşlarını kullanarak istenilen hız kademesine ayarlayınız.
- Çalışma süresini seçmek için zaman ayar tuşuna basarak, (A) yön tuşları yardımı ile zamanı artırabilir veya azaltabilirsiniz. Zaman süresi dolduğunda cihaz STOP edecektir.
- Cihaz zaman süresi seçmeden çalıştırılmış ise karıştırma işlemi bittikten sonra STOP tuşuna basarak cihazı durdurunuz.
- Daha sonra sırası ile önce kazanı indiriniz, el korumasını açınız, çırpma aparatını çıkartıp kazanı yerinden alınız ve boşaltınız.
- Cihaz ile işiniz bittiğinde fişini prizden çıkarınız.

MİKSERLER (Hız Kontrollü)

E TEMİZLİK ve BAKIM

➤ Her Kullanımdan Sonra Yapılması Gerekenler;

- Karıştırıcıya bağlı olan aparatların temizliğini her çırpma ve yoğurma işleminden sonra yapınız. Aksi takdirde bu kısımlarda oluşan kalıntılar cihazın çalışmasını zorlaştıracaktır.
- Cihazın temizliğini yaparken fişin prizde olmadığından veya şalterin kapalı olduğundan emin olunuz.
- Cihazın dış yüzeyinin, kazanın ve karıştırıcının temizliğini sıcak ile yapınız, daha sonra kurulayınız.
- Cihazın temizliğinde asit ve türevi malzemeler kullanmayınız.
- Cihazın temizliğini yaparken, cihazı su ile yıkamayınız. Aksi takdirde elektrik motoruna su kaçır ve yanmasına neden olur.

➤ Periyodik Olarak Yapılması Gerekenler;

- Bakım sadece eğitimli kişiler tarafından yapılmalıdır.
- Cihazın periyodik bakımını her 15 günde bir yapınız.
- Mikserler minimum bakım gerektirir (motor ve rulmanlar yağlanmışır).
- Cihazın motorunu ve kayış gerginliğini kontrol ediniz.
- Kullanım sıklığına göre, cihazın kontaktör bakımı elektrik bağlantısı kesildikten sonra kuru hava püskürterek yapılmalıdır.

F SORUN GİDERME

CİHAZ ÇALIŞMIYOR	<ol style="list-style-type: none"> 1. Cihazın fişinin prize takılı olup olmadığını kontrol ediniz. 2. Elektrik bağlantılarını kontrol ediniz. 3. Kazan aşağıda ise kaldırma kolu ile yukarı kaldırınız. 4. El koruması açık ise kapatınız.
-------------------------	--

CİHAZDAN SES GELİYOR	<ol style="list-style-type: none"> 1. Cihazın aparat-kazan mesafesini kontrol ediniz. Aparat kazana sürtüyor ise mesafeyi tekrar ayarlayınız. 2. Motordan ses geliyor ise cihazı durdurunuz ve yetkili servisi arayınız.
-----------------------------	--

CİHAZ DURDU	<ol style="list-style-type: none"> 1. Cihaz, voltaj düşüklüğü nedeniyle durabilir. Bu durumda voltajı kontrol ediniz. 2. Cihaz, kapasite üzeri yükleme yapıldığında durabilir. Bu durumda kazandaki malzemenin bir kısmını boşaltarak, bir süre motorun soğumasını bekleyiniz.
--------------------	--

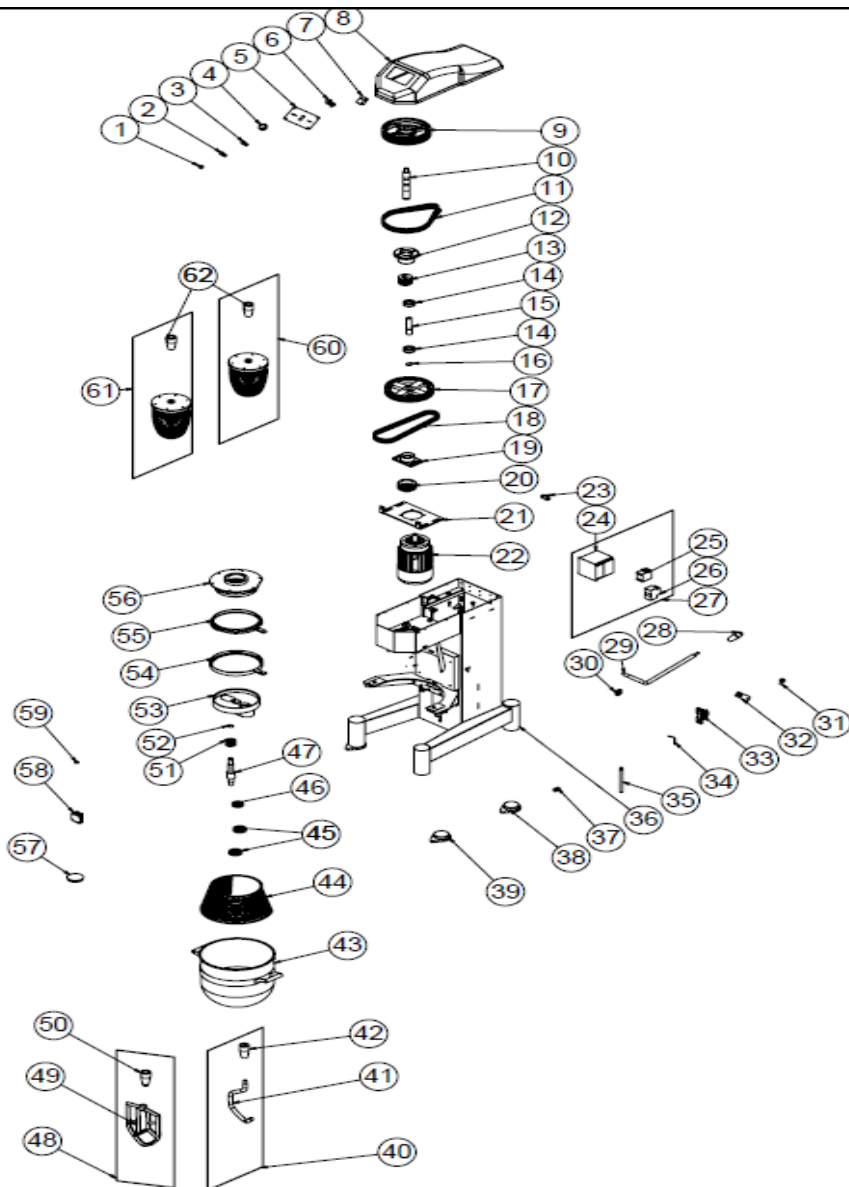
HATA KODLARI	<p>Err. : Dönüştürücü sıfırlama</p> <p>E1: Motor arızası</p> <p>E3 : Switch ve sensör arızası.</p> <p>E.OC1: Makine hazırlanırken akımın birden gelmesi veya azalması</p> <p>E.OC2: Makine sabit hızdayken akımın birden gelmesi</p> <p>E.OC3: Makine hız azaltırken veya duracağı zaman akımın birden gelmesi</p>
---------------------	--

- Mikserle karıştırma uygun kalitede yapılmıyor ise,
- Güvenlik fonksiyonlarından herhangi biri çalışmıyor ise,
 - Cihazı kullanmayınız.

*Yukarıdaki sorunlar yine de devam ediyor ise yetkili servislerimizle irtibat kurunuz

MİKSERLER (Hız Kontrollü)

G YEDEK PARÇA LİSTESİ-DEMONTE GÖRÜNÜŞ



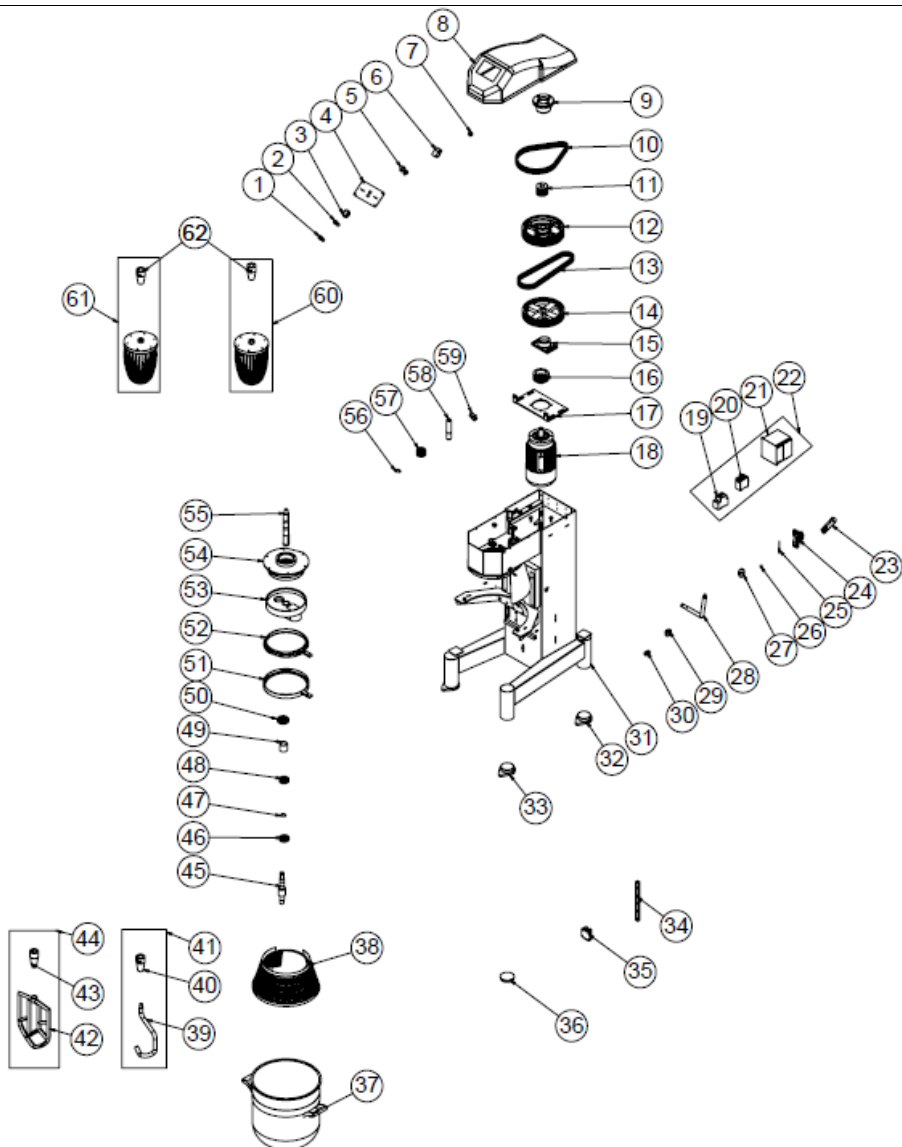
G YEDEK PARÇA LİSTESİ-DEMONTE GÖRÜNÜŞ

ÜRÜN KODU : MK.03		
NO	ÜRÜN ADI	Ü.KODU
1	DÜĞME SOKETİ	M.AKS-DGM-MUH-009
2	YEŞİL IŞIKLI DÜĞME	ERS.M.ELK-SLT-BTL-011
3	KIRMIZI DÜĞME (ANLIK)	M.ELK-SLT-BTL-010
4	DÜĞME	M.ENJ-ERS-PLS-PS-018
5	PANO SACI	YSC-ERS.SH-LZ-0074
6	POTANSİYOMETRE	M.ELK-PMT-4,7
7	ZAMAN SAATI (60 DAKİKA)	M.ELK-MEK-MTM-004
8	ÜST KAPAK	M.ENJ-ERS-PLS-MK-003
9	ŞANZUMAN KASNAĞI	YDK-ERS.MK-CN-0037
10	ŞANZUMAN MİLİ	YTL-ERS.MK-KS-0056
11	KAYIŞ (9,5*1000)	M.KYS-VKY-009
12	ŞANZUMAN KOVANI	YDK-ERS.MK-CN-0042
13	KOVAN ALT KASNAĞI	YDK-ERS.MK-CN-0035
14	RULMAN (630374 ZZ)	M.RLM-NRM-020
15	KOVAN MİLİ	YTL-ERS.MK-KS-0024
16	SEGMAN (471-30)	B-SEG-SYH-016
17	KOVAN ÜST KASNAĞI	YDK-ERS.MK-CN-0036
18	KAYIŞ (9,5*900)	M.KYS-VKY-038
19	GERDİRME KOVANI	YDK-ERS.MK-CN-0016
20	MOTOR KASNAĞI	YDK-ERS.MK-CN-0022
21	MOTOR TABLASI	YSC-ERS.MK-LZ-0103
22	ELEKTRİK MOTORU	M.ELK-MTR-RSM-007
23	SWITCH	M.ELK-SWC-ERS-004
24	HIZ KONTROL CİHAZI	M.ELK-SRC-003
25	KONTAKTÖR LC1D09M7	ERS.M.ELK-KNT-KNT-027
26	GZ1AN11 KONTAKTÖR	ERS.M.ELK-KNT-KNT-029
27	PANO GRUBU	M.ELK-PNO-MK-002
28	TUTAMAK	ERS.M.AKS-KLP-BKL-010
29	ÇEVİRME KOLU	YTL-ERS.MK-KS-0059

MİKSERLER (Hız Kontrollü)

30	ÇEVİRME KOLU YERİ	YTL-ERS.MK-KS-0066
31	KÜRE BAĞLANTI	M.MUH-049
32	KALDIRMA KOLU	YTL-ERS.MK-KS-0075
33	RULMAN UCP 204G	M.RLM-YTK-002
34	MANYETİK SENSÖR	M.ELK-SWC-KTG-001
35	AMÖRTİSÖR	M.MUH-052
36	ŞASE	-
37	PG-13,5 KABLO RAKORU	M.ELK-RKR-PLS-007
38	AYAK ALT LASTİĞİ	M.ENJ-ERS-LST-042
39	PLASTİK AYAĞI	M.ENJ-ERS-LST-044
40	KARIŞTIRMA APARATI	ARA-ERS.MK-0004
41	KARIŞTIRMA ELEMANI	YTL-ERS.MK-KS-0057
42	KARIŞTIRMA ELEMANI	YTL-ERS.MK-KS-0060
43	KARIŞTIRMA APARATI	ARA-ERS.MK-0010
44	KARIŞTIRMA APARATI	YDK-ERS.MK-CN-0041
45	BAĞLAMA ELEMANI	YTL-ERS.MK-KS-0061
46	KAZAN 40*40	M.MTS-ERS-MK-008
47	SEPET	M.MUH-051
48	RULMAN (6206 ZZ)	M.RLM-NRM-021
49	RULMAN (6207 ZZ)	M.RLM-NRM-034
50	ÇİRPMA MİLİ	YTL-ERS.MK-KS-0058
51	PLASTİK DİŞLİ	YTL-ERS.MK-KS-0055
52	SEGMAN (471-20)	B-SEG-SYH-018
53	ŞANZUMAN ALÜMİNYUMU	YDK-ERS.MK-CN-0043
54	ÇEMBER ALT PLASTİĞİ	M.ENJ-ERS-PLS-MK-008
55	ÇEMBER ÜST PLASTİĞİ	M.ENJ-ERS-PLS-MK-007
56	ŞANZUMAN	YDK-ERS.MK-CN-0040
57	AYAK ÜST KAPAĞI	M.ENJ-ERS-PLS-MK-006
58	ARABA	M.MON-RAY-001
59	MIKNATIS	M.MIK-ERS-007
60	KARIŞTIRMA APARATI	ARA.FS-ERS.MK-007
61	KARIŞTIRMA APARATI	ARA.FS-ERS.MK-005
62	BAĞLANTI ELEMANI	YTL-ERS.MK-KS-0081

G YEDEK PARÇA LİSTESİ-EMONTE GÖRÜNÜŞ



MİKSERLER (Hız Kontrollü)

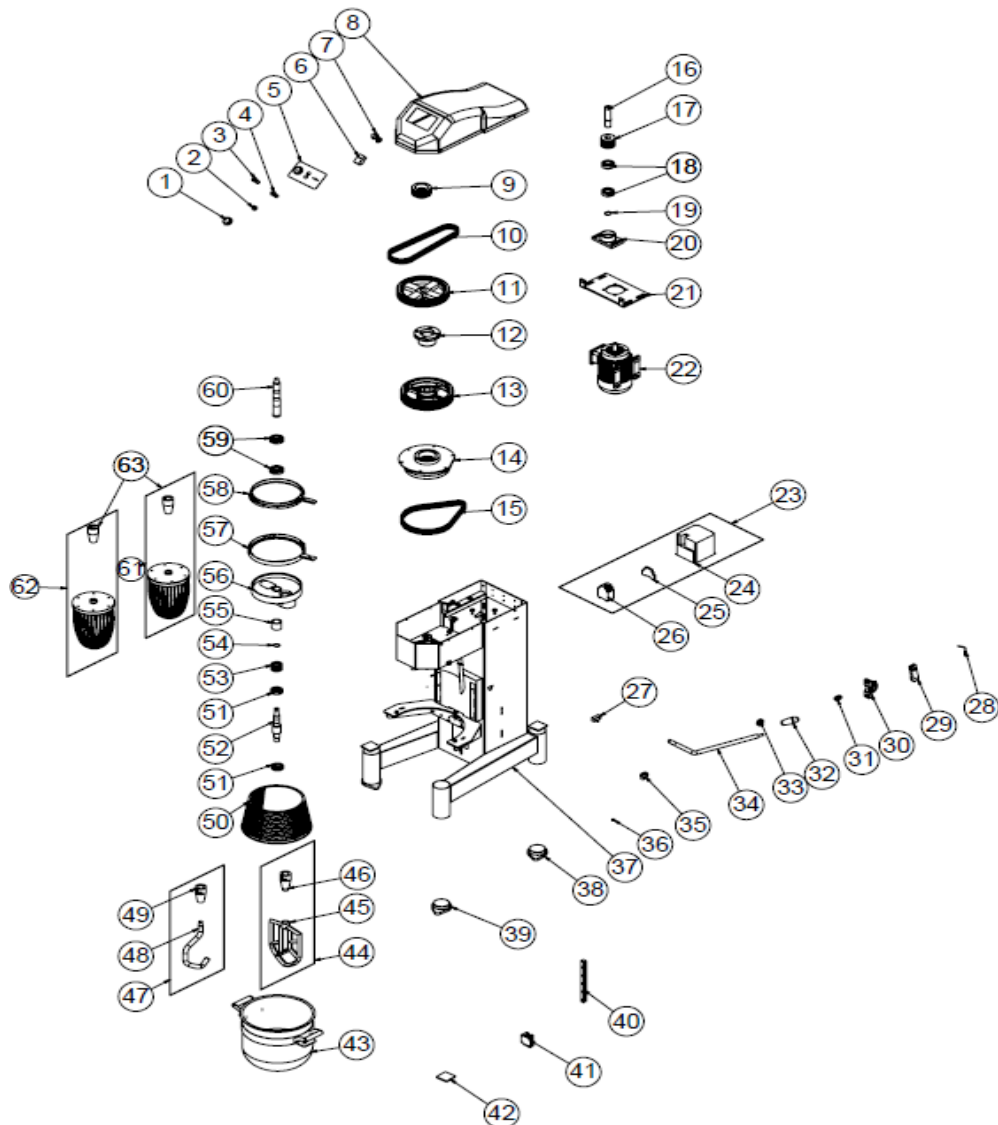
G YEDEK PARÇA LİSTESİ-EMONTE GÖRÜNÜŞÜ

ÜRÜN KODU: MK.05		
NO	ÜRÜN ADI	Ü.KODU
1	YEŞİL IŞIKLI DÜĞME	ERS.M.ELK-SLT-BTL-011
2	KIRMIZI DÜĞME (ANLIK)	M.ELK-SLT-BTL-010
3	DÜĞME	M.ENJ-ERS-PLS-PS-018
4	PANO SACI	YSC-ERS.SH-LZ-0074
5	POTANSİYOMETRE	M.ELK-PMT-4,7
6	ZAMAN SAATİ (60 DAKİKA)	M.ELK-MEK-MTM-004
7	DÜĞME SOKETİ	M.AKS-DGM-MUH-009
8	ÜST KAPAK	M.ENJ-ERS-PLS-MK-003
9	ŞANZUMAN KOVANI	YDK-ERS.MK-CN-0042
10	KAYIŞ (9,5*1000)	M.KYS-VKY-009
11	KOVAN ALT KASNAĞI	YDK-ERS.MK-CN-0035
12	ŞANZUMAN KASNAĞI	YDK-ERS.MK-CN-0037
13	KAYIŞ (9,5*900)	M.KYS-VKY-038
14	KOVAN ÜST KASNAĞI	YDK-ERS.MK-CN-0036
15	GERDİRME KOVANI	YDK-ERS.MK-CN-0016
16	MOTOR KASNAĞI	YDK-ERS.MK-CN-0022
17	MOTOR TABLASI	YSC-ERS.MK-LZ-0103
18	ELEKTRİK MOTORU	M.ELK-MTR-RSM-007
19	GZ1AN11 KONTAKTÖR	ERS.M.ELK-KNT-KNT-029
20	KONTAKTÖR LC1D09M7	ERS.M.ELK-KNT-KNT-027
21	HIZ KONTROL CİHAZI	M.ELK-SRC-003
22	PANO GRUBU	M.ELK-PNO-MK-002
23	KALDIRMA KOLU	YTL-ERS.MK-KS-0075
24	RULMAN UCP 204G	M.RLM-YTK-002
25	MANYETİK SENSÖR	M.ELK-SWC-KTG-001
26	MIKNATIS	M.MIK-ERS-007
27	TUTAMAK	ERS.M.AKS-KLP-BKL-010
28	ÇEVİRME KOLU	YTL-ERS.MK-KS-0059
29	ÇEVİRME KOLU YERİ	YTL-ERS.MK-KS-0066

30	PG-13,5 KABLO RAKORU	M.ELK-RKR-PLS-007
31	ŞASE	-
32	AYAK ALT LASTİĞİ	M.ENJ-ERS-LST-042
33	PLASTİK AYAĞI	M.ENJ-ERS-LST-044
34	KIZAK	M.MON-RAY-002
35	ARABA	M.MON-RAY-001
36	AYAK ÜST KAPAĞI	M.ENJ-ERS-PLS-MK-006
37	KAZAN 43*46	M.MTS-ERS-MK-009
38	SEPET	M.MUH-053
39	KARIŞTIRMA ELEMAN	YTL-ERS.MK-KS-0068
40	KARIŞTIRMA ELEMANI	YTL-ERS.MK-KS-0060
41	KARIŞTIRMA APARATI	ARA-ERS.MK-0013
42	KARIŞTIRMA APARATI	YDK-ERS.MK-CN-0044
43	BAĞLAMA ELEMANI	YTL-ERS.MK-KS-0061
44	KARIŞTIRMA APARATI	ARA-ERS.MK-0014
45	ÇIRPMA MİLİ	YTL-ERS.MK-KS-0058
46	RULMAN (6206 ZZ)	M.RLM-NRM-021
47	SEGMAN (471-20)	B-SEG-SYH-018
48	RULMAN (630374 ZZ)	M.RLM-NRM-020
49	ŞANZUMAN ARA BORUSU	YTL-ERS.MK-KS-0067
50	RULMAN (6207 ZZ)	M.RLM-NRM-034
51	ÇEMBER ALT PLASTİĞİ	M.ENJ-ERS-PLS-MK-008
52	ÇEMBER ÜST PLASTİĞİ	M.ENJ-ERS-PLS-MK-007
53	ŞANZUMAN ALÜMİNYUMU	YDK-ERS.MK-CN-0043
54	ŞANZUMAN	YDK-ERS.MK-CN-0040
55	ŞANZUMAN MİLİ	YTL-ERS.MK-KS-0056
56	SEGMAN (471-30)	B-SEG-SYH-016
57	PLASTİK DIŞLI	YTL-ERS.MK-KS-0055
58	KOVAN MİLİ	YTL-ERS.MK-KS-0024
59	SWITCH	M.ELK-SWC-ERS-004
60	KARIŞTIRMA APARATI	ARA.FS-ERS.MK-006
61	KARIŞTIRMA APARATI	ARA.FS-ERS.MK-008
62	BAĞLANTI ELEMANI	YTL-ERS.MK-KS-0081

MİKSERLER (Hız Kontrollü)

G YEDEK PARÇA LİSTESİ-DEMONTE GÖRÜNÜŞ



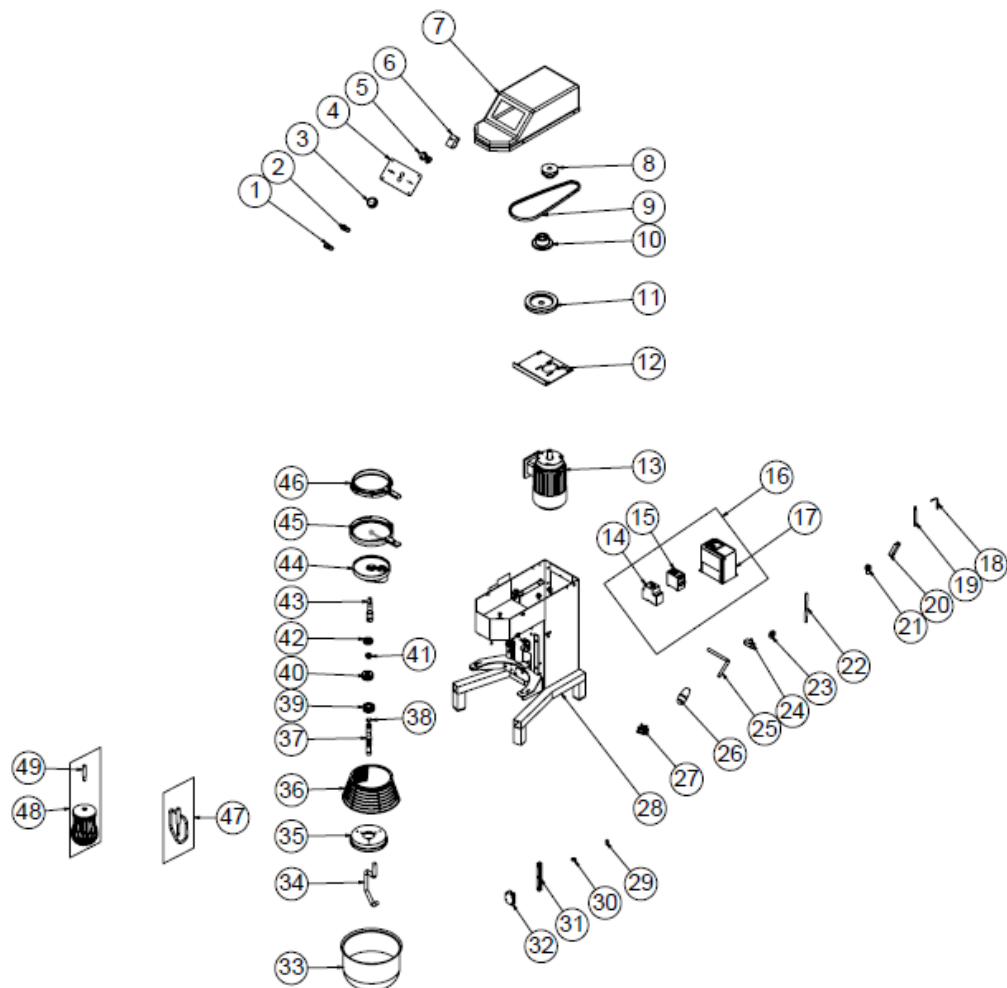
G YEDEK PARÇA LİSTESİ-DEMONTE GÖRÜNÜŞÜ

ÜRÜN KODU: MK.07		
NO	ÜRÜN ADI	Ü.KODU
1	DÜĞME	M.ENJ-ERS-PLS-PS-018
2	DÜĞME SOKETİ	M.AKS-DGM-MUH-009
3	YEŞİL IŞIKLI DÜĞME	ERS.M.ELK-SLT-BTL-011
4	KIRMIZI DÜĞME (ANLIK)	M.ELK-SLT-BTL-010
5	PANO SACI	YSC-ERS.SH-LZ-0074
6	ZAMAN SAATI (60 DAKİKA)	M.ELK-MEK-MTM-004
7	POTANSİYOMETRE	M.ELK-PMT-4,7
8	ÜST KAPAK	M.ENJ-ERS-PLS-MK-004
9	MOTOR KASNAĞI	YDK-ERS.MK-CN-0030
10	KAYIŞ (9,5*875)	M.KYS-VKY-012
11	KOVAN ÜST KASNAĞI	YDK-ERS.MK-CN-0036
12	ŞANZUMAN KOVANI	YDK-ERS.MK-CN-0042
13	ŞANZUMAN KASNAĞI	YDK-ERS.MK-CN-0037
14	ŞANZUMAN	YDK-ERS.MK-CN-0040
15	KAYIŞ (9,5*1000)	M.KYS-VKY-009
16	KOVAN MİLİ	YTL-ERS.MK-KS-0024
17	KOVAN ALT KASNAĞI	YDK-ERS.MK-CN-0035
18	RULMAN (630374 ZZ)	M.RLM-NRM-020
19	SEGMAN (471-30)	B-SEG-SYH-016
20	GERDİRME KOVANI	YDK-ERS.MK-CN-0016
21	MOTOR TABLASI	M.PLTN-ERS-MK-012
22	ELEKTRİK MOTORU	M.ELK-MTR-RSM-009
23	PANO GRUBU	M.ELK-PNO-MK-004
24	HIZ KONTROL CİHAZI	M.ELK-SRC-003
25	GZ1AN11 KONTAKTÖR	ERS.M.ELK-KNT-KNT-029
26	KONTAKTÖR LC1D09M7	ERS.M.ELK-KNT-KNT-027
27	SWITCH	M.ELK-SWC-ERS-004
28	MANYETİK SENSÖR	M.ELK-SWC-KTG-001
29	KALDIRMA KOLU	YTL-ERS.MK-KS-0075
30	RULMAN UCP 204G	M.RLM-YTK-002

MİKSERLER (Hız Kontrollü)

31	PG-13,5 KABLO RAKORU	M.ELK-RKR-PLS-007
32	TUTAMAK	ERS.M.AKS-KLP-BKL-010
33	PUL	YTL-ERS.MK-KS-0076
34	ÇEVİRME KOLU	YTL-ERS.MK-KS-0059
35	ÇEVİRME KOLU YERİ	YTL-ERS.MK-KS-0066
36	MIKNATIS	M.MIK-ERS-007
37	ŞASE	-
38	AYAK ALT LASTİĞİ	M.ENJ-ERS-LST-042
39	PLASTİK AYAĞI	M.ENJ-ERS-LST-044
40	KIZAK	M.MON-RAY-002
41	ARABA	M.MON-RAY-001
42	AYAK ÜST KAPAĞI	M.ENJ-ERS-PLS-MK-006
43	KAZAN 36*36	M.MTS-ERS-MK-007
44	KARIŞTIRMA APARATI	ARA-ERS.MK-0007
45	KARIŞTIRMA APARATI	YDK-ERS.MK-CN-0045
46	BAĞLAMA ELEMANI	YTL-ERS.MK-KS-0061
47	KARIŞTIRMA APARATI	ARA-ERS.MK-0003
48	KARIŞTIRMA ELEMAN	YTL-ERS.MK-KS-0069
49	KARIŞTIRMA ELEMANI	YTL-ERS.MK-KS-0060
50	SEPET	M.MUH-054
51	RULMAN (6206 ZZ)	M.RLM-NRM-021
52	ÇİRPMA MİLİ	YTL-ERS.MK-KS-0058
53	PLASTİK DIŞLI	YTL-ERS.MK-KS-0055
54	SEGMAN (471-20)	B-SEG-SYH-018
55	ŞANZUMAN ARA BORUSU	YTL-ERS.MK-KS-0067
56	ŞANZUMAN ALÜMİNYUMU	YDK-ERS.MK-CN-0043
57	ÇEMBER ALT PLASTİĞİ	M.ENJ-ERS-PLS-MK-008
58	ÇEMBER ÜST PLASTİĞİ	M.ENJ-ERS-PLS-MK-007
59	RULMAN (6207 ZZ)	M.RLM-NRM-034
60	ŞANZUMAN MİLİ	YTL-ERS.MK-KS-0056
61	KARIŞTIRMA APARATI	ARA.FS-ERS.MK-010
62	KARIŞTIRMA APARATI	ARA.FS-ERS.MK-009
63	BAĞLANTI ELEMANI	YTL-ERS.MK-KS-0081

G YEDEK PARÇA LİSTESİ-DEMONTE GÖRÜNÜŞ



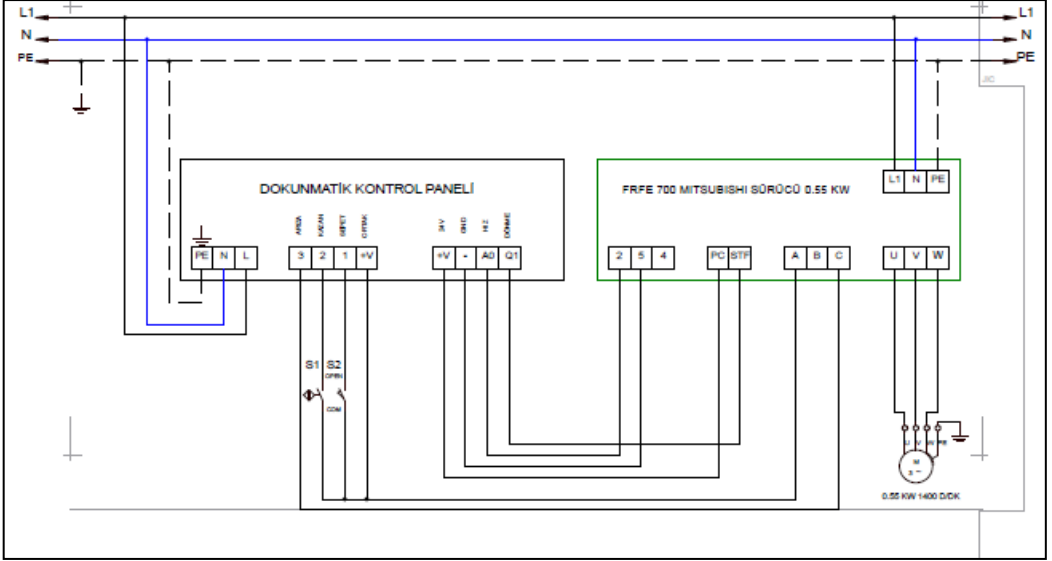
EMP.10

MİKSERLER (Hız Kontrollü)

G YEDEK PARÇA LİSTESİ-DEMONTE GÖRÜNÜŞÜ

ÜRÜN KODU:EMP.10		
NO	ÜRÜN ADI	Ü.KODU
1	YEŞİL İSİKLİ DÜĞME	ERS.M.ELK-SLT-BTL-011
2	KIRMIZI DÜĞME (ANLIK)	M.ELK-SLT-BTL-010
3	DÜĞME	M.ENJ-ERS-PLS-PS-018
4	PANO SACI	YSC-ERS.SH-LZ-0074
5	POTANSİYOMETRE	M.ELK-PMT-4.7
6	ZAMAN SAATI (60 DAKİKA)	M.ELK-MEK-MTM-004
7	ÜST KAPAK	M.ENJ-ERS-PLS-MK-013
8	MOTOR KAŞNAĞI	YDK-ERS.MK-CN-0034
9	KAYIŞ (13X950)	M.KYS-VKY-007
10	KOVAN	YDK-ERS.MK-CN-0006
11	SANZUMAN KAŞNAĞI	YDK-ERS.MK-CN-0033
12	MOTOR TABLASI	YSC-ERS.MK-LZ-0005
13	ELEKTRİK MOTORU	M.ELK-MTR-RSM-074
14	GZ1AN11 KONTAKTÖR	ERS.M.ELK-KNT-KNT-029
15	KONTAKTÖR LC1D09M7	ERS.M.ELK-KNT-KNT-027
16	ELEKTRİK PANO GRUBU	M.ELK-PNO-MK-001
17	HIZ KONTROL CİHAZI	M.ELK-SRC-003
18	MANYETİK SENSÖR	M.ELK-SWC-KTG-001
19	AMÖRTİSÖR	M.MUH-056
20	PİSTON BAĞLANTI ELEMANI	YTL-ERS.MK-KS-0073
21	KÜRE BAĞLANTI	M.MUH-049
22	KIZAK GİJONU	YTL-ERS.MK-KS-0050
23	KALDIRMA KOL YERİ	YTL-ERS.MK-KS-0074
24	SWITCH	ERS.M.ELK-SWC-EMAS-002
25	KOL	YTL-ERS.MK-KS-0070
26	TUTAMAK	ERS.M.AKS-KLP-BKL-010
27	PLASTİK TAKOZ	M.PLS-ERS-012
28	ŞASE	-
29	SABİTLEME PİMİ	YTL-ERS.MK-KS-0072
30	MIKNATIS	M.MIK-ERS-007
31	KIZAK	M.MON-RAY-004
32	ARABA	M.MON-RAY-003
33	KAZAN (26X20)	M.MTS-ERS-MK-004
34	KARİSTİRİCİ	YTL-ERS.MK-KS-0017
35	SANZUMAN	YDK-ERS.MK-CN-0049
36	ŞEPET	ERS.M.MUH-057
37	ANA MİL	YTL-ERS.MK-KS-0001
38	SEGMAN (471-20)	B-SEG-SYH-018
39	CELİK DİSLİ	YTL-ERS.MK-KS-0004
40	PLASTİK DİSLİ	YTL-ERS.MK-KS-0003
41	DÜĞME SOKETİ	M.AKS-DGM-MUH-009
42	RULMAN (6004 2RS)	M.RLM-NRM-016
43	CİRPMA MİLİ	YTL-ERS.MK-KS-0002
44	SANZUMAN	YDK-ERS.MK-CN-0004
45	CEMBER ALT PLASTİĞİ	M.ENJ-ERS-PLS-MK-011
46	CEMBER ÜST PLASTİĞİ	M.ENJ-ERS-PLS-MK-012
47	CİRPMA PALETİ	ARA-ERS.MK-0016
48	CİRPMA TELİ	ARA-ERS.MK-0015
49	TUTMA MİLİ	YTL-ERS.MK-KS-0010

H ELEKTRİK DEVRE ŞEMASI

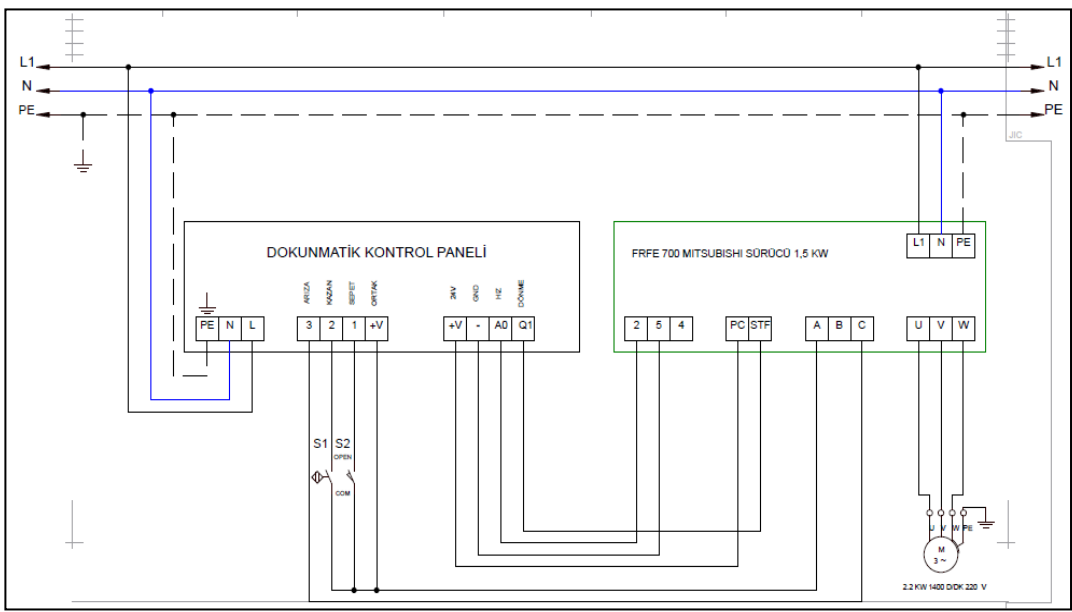


KODU	KW	D/DK	VOLT
EMP.10	0,55	1400	220

M	S2	S1
Motor 0	Sepet Manyetik Görücü	Kazan Switch

MİKSERLER (Hız Kontrollü)

H ELEKTRİK DEVRE ŞEMASI



MK.03-MK.05-MK.07

KODU	KW	D/DK	VOLT
MK.03	2,2	1400	220
MK.05	2,2	1400	220
MK.07	1,5	1400	220

M	S2	S1
Motor 2,2 KW 1400 D/DK 220V	Sepet Switch	Kazan Switch