

İÇİNDEKİLER

A	GENEL BİLGİLER	Sayfa 2
A1	TANIMLAMA.....	Sayfa 3
A2	TEKNİK BİLGİLER.....	Sayfa 3
A3	TAŞIMA	Sayfa 4
A4	PAKETİ AÇMA	Sayfa 4
B	MONTAJ	Sayfa 4
C	GENEL UYARILAR	Sayfa 5
D	CİHAZIN KULLANIMI	Sayfa 6
E	TEMİZLİK ve BAKIM	Sayfa 7
F	SORUN GİDERME	Sayfa 8
G	YEDEK PARÇA LİSTESİ-DEMONTAGE GÖRÜNÜŞÜ	Sayfa 9
H	ELEKTRİK DEVRE ŞEMASI	Sayfa 11

A GENEL BİLGİLER

BU CİHAZI MONTAJ ETMEDEN ÖNCE ÇALIŞTIRMA ve BAKIM TALİMATLARINI DİKKATLİCE OKUYUNUZ. YANLIŞ MONTAJ ve PARÇA DEĞİŞİMİ ÜRÜNE HASAR VEREBİLİR YA DA KİŞİLERİ YARALAMAYA SEBEBİYET VEREBİLİR. CİHAZA KASITLI HASAR VERME, İHMAL, TALİMATLARA VE YÖNETMELİKLERE UYMAMAKTAN DOLAYI OLUŞAN HASARLAR VEYA YANLIŞ BAĞLANTILAR FİRMAMIZ SORUMLULUĞUNDA DEĞİLDİR. CİHAZA YETKİSİZ MÜDAHALE, ÜRÜNÜN GARANTİSİNİ GEÇERSİZ KILACAKTIR.

1. Bu kitapçığı başka operatörlere gelecekte referans olması bakımından el altında güvenli bir yerde muhafaza ediniz.
2. **Cihaz montajı, kullanılacağı ülkedeki mevcut yönetmeliklere ve talimatlara göre yetkili personel tarafından yapılmalıdır.**
3. Bu cihaz eğitim verilmiş kişiler tarafından kullanılmalıdır.
4. Cihazın arızalanması durumunda cihazı kapatınız. Cihaza sadece üretici tarafından yetkilendirilmiş bir servis merkezi hizmet vermelidir. Orijinal yedek parça isteyiniz.

SİMİT KESME MAKİNESİ

A1 TANIMLAMA

*Yüksek verim ve kesme kolaylığı sağlayan bu cihaz unlu mamul satış reyonlarında simit, poğaç vs . ürünlerin ikiye bölünmesi amacıyla kullanılır.

Kodu	Ebatlar (mm)	Ağırlık (kg)	Paketleme Ölçüleri (mm)
EMP.3005	490*300*245	20	600*380*300

A2 TEKNİK BİLGİLER

Kodu	Kesme Uzunluğu (mm)	Kesme Geniřliđi (mm)	Kesme Yüksekliđi (mm)	Güç (kw)	Çalıřma Gerilimi (V)	Kablo Kesiti (mm ²)	Sigorta seçimi (A)
EMP.3005	210	140	20-55	0,12	220	3x1	8

A3 TAŞIMA

*Bu cihaz elde taşınabilir. Bu nedenle cihazı taşımak için bir yük kaldırma aracına ihtiyaç yoktur.

A4 PAKETİ AÇMA

*Cihaz, kullanılan ülkedeki yönetmeliklere göre açılmalı ve ambalajlarının imhası yapılmalıdır. Gıda ile temas eden parçalar paslanmaz çeliktir. Tüm plastik parçalar, malzemenin sembolü ile işaretlidir.

*Cihazın parçalarının eksiksiz geldiğini ve nakliye esnasında herhangi bir hasara uğrayıp uğramadığını kontrol ediniz.

B MONTAJ

*Ürünü düz ve sağlam bir zemin üzerine yerleştiriniz, devrilme risklerine karşı gerekli önlemleri alınız.

*Cihaza montaj ve servis hizmeti verecek personelin, konusunda uzman ve firmamız tarafından montaj-servis lisansına sahip olması zorunluluğu vardır.

*Elektrik güç kaynağına bağlantı, yetkili bir kişi tarafından yapılmalıdır.

*Cihazı bağladığınız gerilimin, cihaz etiketinde yazan gerilim değeri ile aynı olduğundan emin olunuz.



Cihazın topraklama bağlantısı, standartlara ve güvenlik kurallarına uygun olarak yapılmalıdır.

*Cihazın topraklaması, elektrik tesisatının en yakın panodaki topraklama hattına bağlanmalıdır.

*Cihaz elektrik bağlantısının, ana sigorta ve kaçak akım sigortası yürürlükteki yönetmeliklere ve kurallara göre yapılmalıdır.

SİMİT KESME MAKİNESİ

C GENEL UYARILAR



*Cihazı, yeterli aydınlatma olmayan tesislerde kullanmayınız.



*Cihazı kullanırken hareketli parçalara kesinlikle dokunmayınız.



*Cihazı, yanıcı ve patlayıcı maddelerin bulunduğu ortamlara yakın yere montaj etmeyiniz.



*Cihazı boşta çalıştırmayınız.



*Cihazın kapasitesinin çok altında/üstünde yükleme yapmayınız.



*Uygun koruyucu ekipmanlar kullanmadan cihaza müdahalede bulunmayınız.



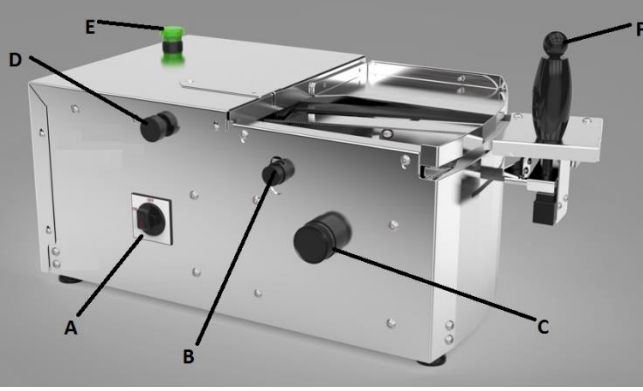
*Cihazın kullanıldığı alanda herhangi bir sebeple çıkan, yangın, alev parlaması gibi durumlarda hızlı bir şekilde (varsa) gaz vanalarını ve elektrik şalterlerini kapatarak yangın söndürücü kullanınız. Alevi söndürmek için asla su kullanmayınız.



*Topraklama bağlantısı olmamasından kaynaklanan hasarlar garanti kapsamına alınmayacaktır.

D CİHAZIN KULLANIMI

*Kontrol Panosu:



- A : ANA ŞALTER
B : AÇILI KESME AYAR KOLU
C : KESME YÜKSEKLİĞİ AYAR KOLU
D : KESME MESAFESİ AYAR KOLU
E : START DÜĞMESİ
F : START DÜĞMESİ VE KESME HAREKET KOLU

*Kullanımı:

- Cihazı çalıştırmadan önce ıslak bir bez ile hazne ve bıçağın temizliğini yapınız.
- Cihazın önündeki şalteri 1 konumuna getiriniz.
- Kesmek istediğimiz ürünü hazneye yerleştirip kesme yüksekliğini ayarlayınız.
- Tam koparma veya parça bırakma isteğinize göre D kolundan ayar yapınız.
- Kesme kolunu parçaya doğru çekerek ürünün taraklar arasında sabitlenmesini sağlayınız.
- Start butonlarının ikisine birden basarak kesme kolunu çekiniz.
- Ürün kesildikten sonra kesme kolunu ilk pozisyonuna alınız ve yeni kesme için işlemleri tekrarlayınız.
- Start butonlarından herhangi birine basmadığınız zaman makina çalışmayacaktır.
- Çift buton kullanıcı emniyeti için tasarlanmıştır.
- İş bitiminde şalteri kapatınız ve makinanın içindeki kesme parçalarını temizleyiniz.

SİMİT KESME MAKİNESİ

E TEMİZLİK ve BAKIM

➤ Her Kullanımdan Sonra Yapılması Gerekenler;

- Cihazın temizliğini yaparken fişin prizde olmadığından veya Şalterin kapalı olduğundan emin olunuz.
- Cihazın dış yüzeyinin, haznenin ve kesici bıçakların temizliğini ıslak bez ile yapınız, daha sonra kurulayınız.
- Cihazın temizliğinde asit ve türevi malzemeler kullanmayınız.
- Cihazın temizliğini yaparken, cihazı su ile yıkamayınız. Aksi takdirde elektrik aksamına ve motoruna su kaçır ve yanmasına neden olur.

➤ Periyodik Olarak Yapılması Gerekenler;

- Bakım sadece eğitimli kişiler tarafından yapılmalıdır.
- Cihazın periyodik bakımını her 15 günde bir yapınız.
- Simit kesme makinesi minimum bakım gerektirir (motor ve rulmanlar yağlanmıştıır).
- Kesici kolun yayını belirli aralıklarla kontrol ediniz.

F SORUN GİDERME

CİHAZ ÇALIŞMIYOR

1. Cihazın fişinin prize takılı olup olmadığını kontrol ediniz.
2. Elektrik bağlantılarını ve prizdeki elektriği kontrol ediniz.
3. Şalterin açık olup olmadığını kontrol ediniz.
4. Start butonlarının her ikisine de aynı anda basılmış olmasına dikkat ediniz.

CİHAZ DURDU

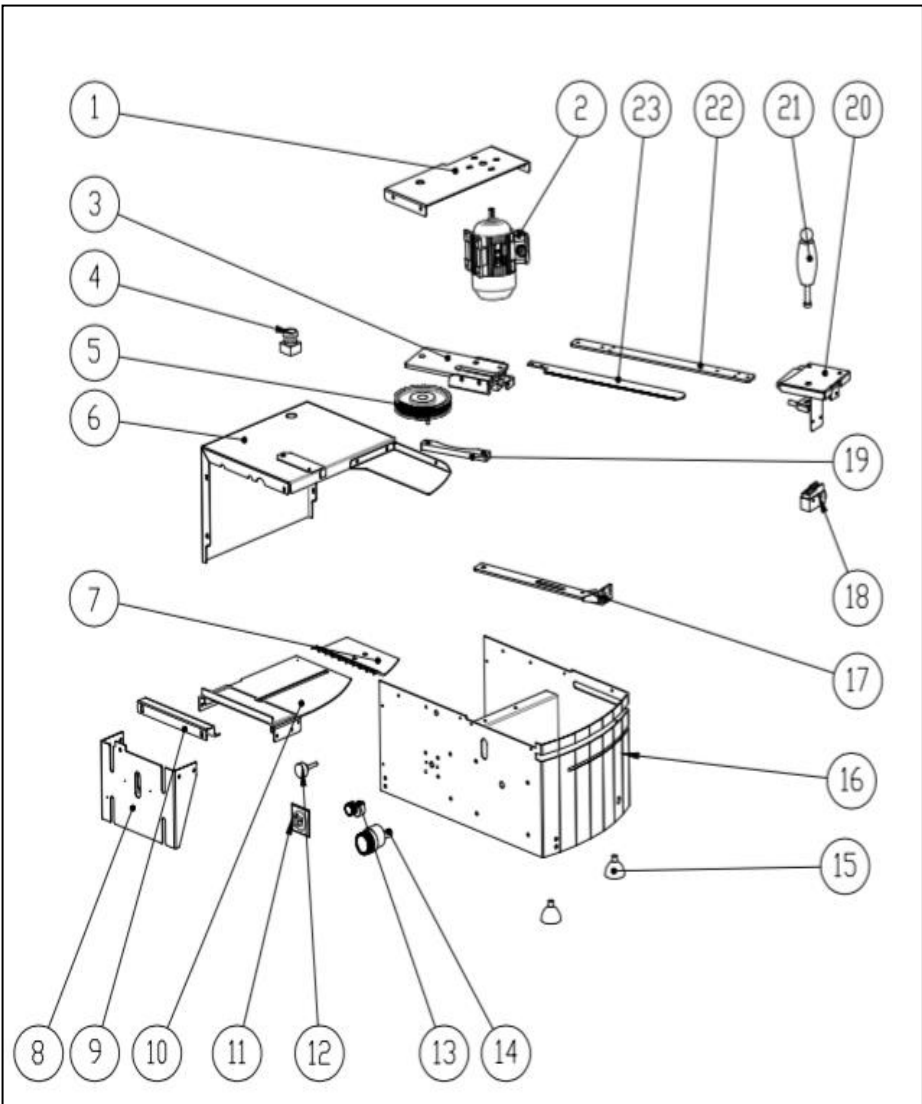
1. Cihaz, voltaj düşüklüğü nedeniyle durabilir. Bu durumda voltajı kontrol ediniz.
2. Motor kayışı kasnak üzerinden çıkmış veya kopmuş olabilir.

- Simit kesme uygun kalitede yapılmıyor ise,
- Güvenlik fonksiyonlarından herhangi biri çalışmıyor ise,
 - Cihazı kullanmayınız.

*Yukarıdaki sorunlar yine de devam ediyor ise yetkili servislerimizle irtibat kurunuz.

SİMİT KESME MAKİNESİ

G YEDEK PARÇA LİSTESİ-DEMONTE GÖRÜNÜŞÜ

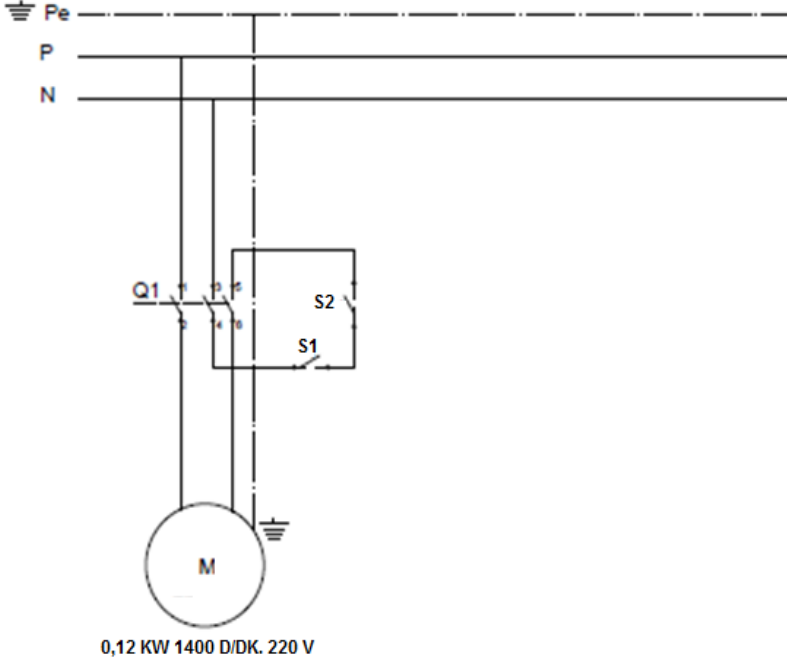


G YEDEK PARÇA LİSTESİ-DEMONTE GÖRÜNÜŞÜ

ÜRÜN KODU:EMP.3005		
NO	ÜRÜN ADI	Ü.KODU
1	MOTOR BAĞLANTI SACI	Y.EMP.3005.001
2	ELEKTRİK MOTORU	Y.EMP.3005.002
3	BIÇAK BAĞLANTI PARÇASI	Y.EMP.3005.003
4	START BUTONU	Y.EMP.3005.004
5	TAHRİK DİŞLİSİ	Y.EMP.3005.005
6	MOTOR KAPORTASI	Y.EMP.3005.006
7	HAREKETLİ TARAK	Y.EMP.3005.007
8	YÜKSEKLİK AYAR KIZAĞI	Y.EMP.3005.008
9	SABİT TARAK	Y.EMP.3005.009
10	KESME TABLASI	Y.EMP.3005.010
11	ANA ŞALTER	Y.EMP.3005.011
12	YATAY HAREKET AYAR TOPUZU	Y.EMP.3005.012
13	AÇILI KESME AYAR TOPUZU	Y.EMP.3005.013
14	YÜKSEKLİK AYAR TOPUZU	Y.EMP.3005.014
15	AYAK	Y.EMP.3005.015
16	DIŞ KAPORTA	Y.EMP.3005.016
17	HAREKET LAMASI	Y.EMP.3005.017
18	KOL START SWICH	Y.EMP.3005.018
19	BİYEL KOLU	Y.EMP.3005.019
20	BIÇAK YATAĞI	Y.EMP.3005.020
21	START VE HAREKET KOLU TOPUZU	Y.EMP.3005.021
22	BIÇAK İZLEME LAMASI	Y.EMP.3005.022
23	KESME BIÇAĞI	Y.EMP.3005.023

SİMİT KESME MAKİNESİ

H ELEKTRİK DEVRE ŞEMASI



I	TERMİNAL
M	MOTOR
S1	START SWİTHC
Q1	0/1 ŞALTER
S2	START BUTONU