

## İÇİNDEKİLER

---

<b>A</b>	<b>GENEL BİLGİLER .....</b>	<b>Sayfa 2</b>
A1	TANIMLAMA.....	Sayfa 3
A2	TEKNİK BİLGİLER.....	Sayfa 3
A3	TAŞIMA .....	Sayfa 4
A4	PAKETİ AÇMA .....	Sayfa 4
<b>B</b>	<b>MONTAJ.....</b>	<b>Sayfa 4</b>
<b>C</b>	<b>GENEL UYARILAR .....</b>	<b>Sayfa 5</b>
<b>D</b>	<b>CİHAZIN KULLANIMI .....</b>	<b>Sayfa 6</b>
<b>E</b>	<b>TEMİZLİK ve BAKIM .....</b>	<b>Sayfa 7</b>
<b>F</b>	<b>SORUN GİDERME .....</b>	<b>Sayfa 8</b>
<b>G</b>	<b>YEDEK PARÇA LİSTESİ-DEMONTE GÖRÜNÜŞ.....</b>	<b>Sayfa 9</b>
<b>H</b>	<b>ELEKTRİK DEVRE ŞEMASI.....</b>	<b>Sayfa 17</b>

## A GENEL BİLGİLER

---

**BU CİHAZI MONTAJ ETMEDEN ÖNCE ÇALIŞTIRMA ve BAKIM TALİMATLARINI DİKKATLİCE OKUYUNUZ. YANLIŞ MONTAJ ve PARÇA DEĞİŞİMİ ÜRÜNE HASAR VEREBİLİR YA DA KİŞİLERİ YARALAMAYA SEBEBİYET VEREBİLİR. CİHAZA KASITLI HASAR VERME, İHMAL, TALİMATLARA VE YÖNETMELİKLERE UYMAMAKTAN DOLAYI OLUŞAN HASARLAR VEYA YANLIŞ BAĞLANTILAR FİRMAMIZ SORUMLULUĞUNDA DEĞİLDİR. CİHAZA YETKİSİZ MÜDAHALE, ÜRÜNÜN GARANTİSİNİ GEÇERSİZ KILACAKTIR.**

1. Bu kitapçığı başka operatörlere gelecekte referans olması bakımından el altında güvenli bir yerde muhafaza ediniz.
2. **Cihaz montajı, kullanılacağı ülkedeki mevcut yönetmeliklere ve talimatlara göre yetkili personel tarafından yapılmalıdır.**
3. Bu cihaz eğitim verilmiş kişiler tarafından kullanılmalıdır.
4. Cihazın arızalanması durumunda cihazı kapatınız. Cihaza sadece üretici tarafından yetkilendirilmiş bir servis merkezi hizmet vermelidir. Orijinal yedek parça isteyiniz.

# SICAK BANKET ARABASI

## A1 TANIMLAMA

\*Yüksek verim sağlayan bu cihaz, endüstriyel mutfaklarda kullanılmak üzere üretilmiş profesyonel bir sıcak banket arabasıdır.

Kodu	Ebatlar (mm)	Ağırlık (kg)	Paketleme Ölçüleri (mm)
EMP.BQ1-12H	536x920x1480	65	566x964x1590
EMP.BQ1-12+12H	1115x920x1400	130	1151x964x1530
EMP.BQ2-12H	740x1036x1480	79	770x1080x1590
EMP.BQ2-12+12H	1526x1036x1400	152	1560x1080x1530

## A2 TEKNİK BİLGİLER

Kodu	Kapasite	Güç (Kw)	Amper (A)	Çalışma Gerilimi (V)	Çalışma Aralığı (°C)	Kablo Kesiti (mm <sup>2</sup> )
EMP.BQ1-12H	12xGn 1/1	1,9	8,7	220	65°C / 75°C	3x1,5
EMP.BQ1-24H	24xGn 1/1	3,8	17,4	220	65°C / 75°C	3x1,5
EMP.BQ2-12H	12xGn 2/1	1,9	8,7	220	65°C / 75°C	3x1,5
EMP.BQ2-24H	24xGn 2/1	3,8	17,4	220	65°C / 75°C	3x1,5

**A3 TAŞIMA**

---

\*Bu cihaz elde taşınmaz. Bu nedenle cihazı taşımak için bir yük kaldırma aracı (forklift veya transpalet) kullanınız. (Forklift veya transpaletin kaldırma kolları cihazın altından yarıdan fazla kısmına kadar ulaşmalıdır).

**A4 PAKETİ AÇMA**

---

\*Cihaz, kullanılan ülkedeki yönetmeliklere göre açılmalı ve ambalajlarının imhası yapılmalıdır. Gıda ile temas eden parçalar paslanmaz çeliktir. Tüm plastik parçalar, malzemenin sembolü ile işaretlidir.

\*Cihazın parçalarının eksiksiz geldiğini ve nakliye esnasında herhangi bir hasara uğrayıp uğramadığını kontrol ediniz.

**B MONTAJ**

---

\*Cihaza montaj ve servis hizmeti verecek personelin, konusunda uzman ve firmamız tarafından montaj-servis lisansına sahip olması zorunluluğu vardır.

\*Cihazı bağladığınız gerilimin, cihaz etiketinde yazan gerilim değeri ile aynı olduğundan emin olunuz.












Cihazın topraklama bağlantısı, standartlara ve güvenlik kurallarına uygun olarak yapılmalıdır.

\*Cihazın topraklaması, elektrik tesisatının en yakın panodaki topraklama hattına bağlanmalıdır.

\*Cihaz elektrik bağlantısının, ana sigorta ve kaçak akım sigortası yürürlükteki yönetmeliklere ve kurallara göre yapılmalıdır.

## SICAK BANKET ARABASI

### C GENEL UYARILAR

-  \*Cihazı, yeterli aydınlatma olmayan tesislerde kullanmayınız.
-  \*Cihazı kullanırken hareketli parçalara kesinlikle dokunmayınız.
-  \* Cihazı yanıcı ve patlayıcı malzemelerin bulunduğu yere yakın bir prize bağlamayınız..
-  \*Cihazın kapasitesinin çok altında/üstünde yükleme yapmayınız.
-  \*Uygun koruyucu ekipmanlar kullanmadan cihaza müdahalede bulunmayınız.
-  \*Cihazın kullanıldığı alanda herhangi bir sebeple çıkan, yangın, alev parlaması gibi durumlarda hızlı bir şekilde (varsa) gaz vanalarını ve elektrik şalterlerini kapatarak yangın söndürücü kullanınız. Alevi söndürmek için asla su kullanmayınız.
-  \*Topraklama bağlantısı olmamasından kaynaklanan hasarlar garanti kapsamına alınmayacaktır.
-  \*Elektrik çarpma riskine karşı gerekli tedbirleri alınız.
-  \*Banket arabasını hareket ettirirken kapısını açık bırakmayınız. Kapının kontrolsüz hareketi tehlikeli olabilir. Fişini prizden çekiniz ve arabanın üzerine yerleştiriniz.

**D CİHAZIN KULLANIMI****\* Kontrol Panosu:**

- A** : Set Tuşu  
**B** : ON/OFF Düğmesi  
**C** : Derece azaltma tuşu  
**D** : Derece arttırma tuşu

**\*Kullanımı:**

- Herhangi bir işe başlamadan önce daima arabanın içinin temiz olduğundan ve arabanın tekerleklerinin kilitli olduğundan emin olunuz.
- Cihazın fişini prize takınız.
- Açma/Kapama tuşunu "ON" konumuna getiriniz.
- Göstergelerin ışıkları yandıktan birkaç saniye sonra cihaz iç sıcaklığı gösterecektir.
- Sıcak Banket arabasını ısıtma sırasında da doldurabilirsiniz. Bu durumda ısıtma süresi bir miktar uzayacaktır.
- Isıtma Başladıktan Sonra;
  - Açma/Kapama tuşunu "OFF" konumuna getiriniz. Tüm ışıklar sönecektir.
- Cihaz kullanılmadığı durumlarda fişini prizden çekiniz ve kabloyu Banket arabasının üstünde toplayınız.

## SICAK BANKET ARABASI

### E TEMİZLİK ve BAKIM

---

#### ➤ Her Kullanımdan Sonra Yapılması Gerekenler;

- Temizliğe başlamadan önce arabanın soğuk olduğundan (40°C altında) emin olunuz.
- Cihazın temizliğini yaparken fişin prizde olmadığından veya şalterin kapalı olduğundan emin olunuz.
- Cihazın iç ve dış temizliğini sıcak su ile yapınız, daha sonra kurulayınız.
- Cihazın temizliğinde asit ve türevi malzemeler kullanmayınız.
- Cihazın temizliğini yaparken, cihazı su ile yıkamayınız. Aksi takdirde elektrik tesisatına su kaçır ve yanmasına neden olur.

#### ➤ Periyodik Olarak Yapılması Gerekenler;

- Bakım sadece eğitimli kişiler tarafından yapılmalıdır.
- Cihazın periyodik temizliğini her 15 günde bir yapınız.
- 6 ayda bir tekerlekleri, elektrik bağlantılarını, fanı, kontrol sistemini, ısıtmayı, kapıyı ve kapı kilidini kontrol ediniz.
- Belirli aralıklarla kapı fitilini kontrol ediniz, ayarlayınız. Kullanılmayacak durumdaki fitili mutlaka değiştiriniz.

**F SORUN GİDERME**

<b>CİHAZ ÇALIŞMIYOR</b>	<ol style="list-style-type: none"><li>1. Cihazın fişinin prize takılı olup olmadığını kontrol ediniz.</li><li>2. Elektrik bağlantılarını kontrol ediniz.</li></ol>
<b>CİHAZ ISITMIYOR</b>	<ol style="list-style-type: none"><li>1. Isıtıcı rezistansı ve sıcaklık sensörünü kontrol ediniz.</li><li>2. Fan sıkışık veya arızalı olabilir. Bu durumda servisi arayınız.</li><li>3. Kapı arızalı veya kapı fitili bozulmuş ise cihaz ısıtmaz.</li></ol>
<b>CİHAZ DURDU</b>	<ol style="list-style-type: none"><li>1. Cihaz, voltaj düşüklüğü nedeniyle durabilir. Bu durumda voltajı kontrol ediniz.</li><li>2. Banket arabasının üzerinde herhangi bir yük var ise cihaz durabilir.</li></ol>
<b>FRENLER UYGULANAMIYOR</b>	<ol style="list-style-type: none"><li>1. Fremler veya tekerlekler arızalı olabilir. Bu durumda servisi arayınız.</li></ol>
<b>KAPI KAPANMIYOR</b>	<ol style="list-style-type: none"><li>1. Banket arabası kapasitesinden fazla doldurulmuş olabilir.</li><li>2. Kapı kilidi ayarsız veya bozuk olabilir.</li></ol>

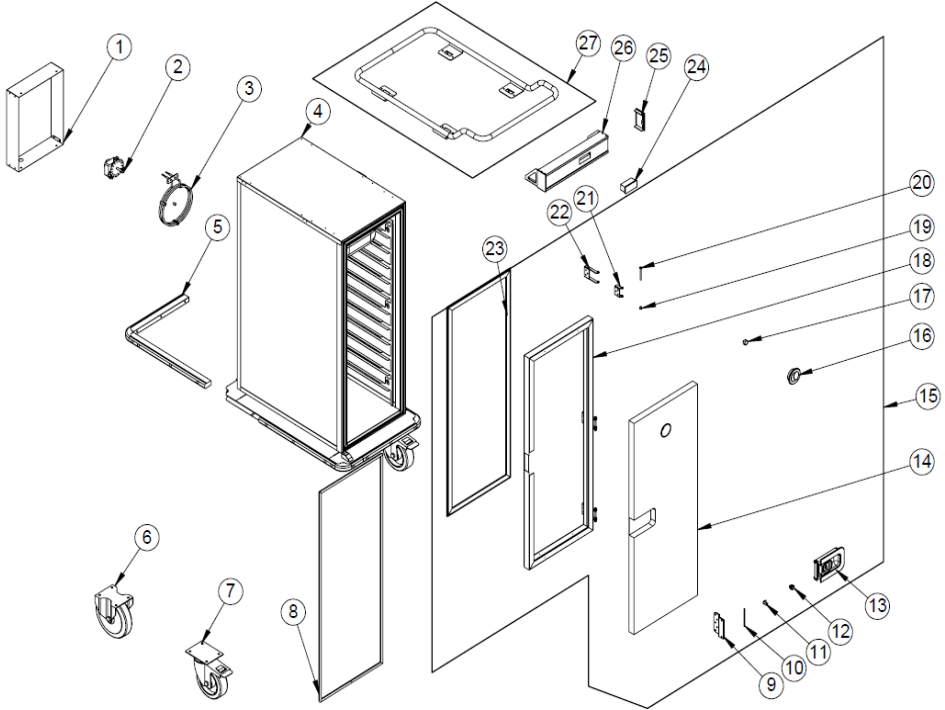
- Isıtma uygun kalitede yapılmıyor ise,
- Güvenlik fonksiyonlarından herhangi biri çalışmıyor ise,
  - Cihazı kullanmayınız.

**\*Yukarıdaki sorunlar yine de devam ediyor ise yetkili servislerimizle irtibat kurunuz.**



# SICAK BANKET ARABASI

## G YEDEK PARÇASI LİSTESİ-DEMONTE GÖRÜNÜŞÜ



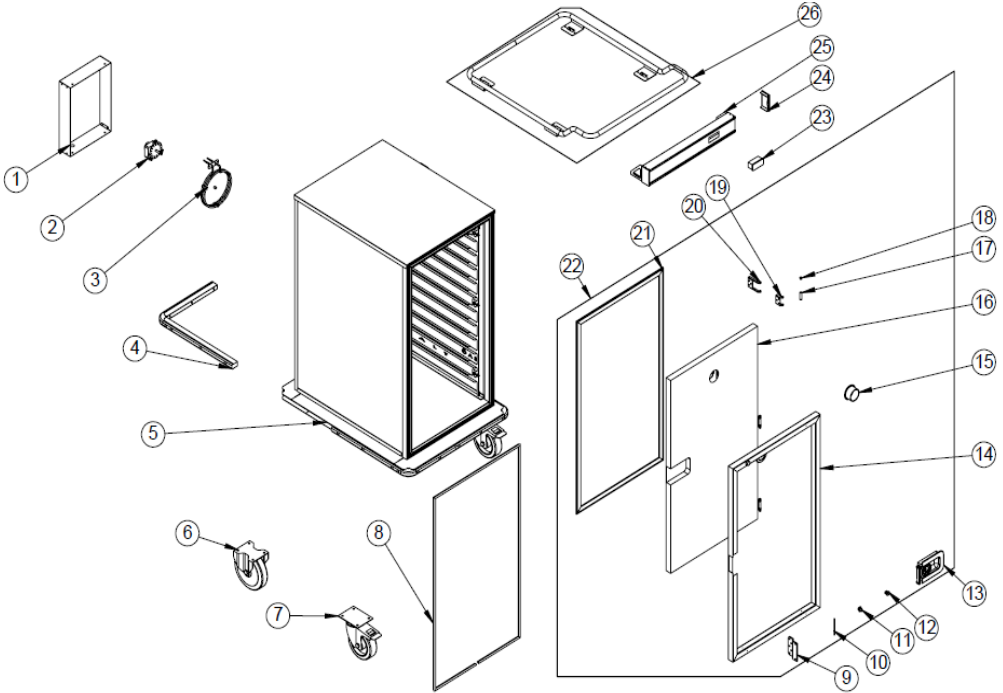
EMP.BQ1-12H

## G YEDEK PARÇA LİSTESİ-DEMONTE GÖRÜNÜŞÜ

ÜRÜN KODU:EMP.BQ1-12H		
NO	ÜRÜN ADI	Ü.KODU
1	MOTOR KAPAK SACI	YSC-ERK.BQ-LZ-0169
2	FAN MOTORU	ERK.M.ELK-MTR-FMT-004
3	REZİSTANS	M.ELK-RKR-BRU-ERK-001
4	ŞASE	-
5	TAMPON KAUCUK	M.ENJ-ERK-PLS-056
6	FRENSİZ TEKER	M.AKS-TKR-KS-013
7	FRENLİ TEKER	M.AKS-TKR-KS-003
8	CONTA	M.CNT-ERK-060
9	KİLİT KARŞILIK SACI	YSC-ERK.BQ-PN-0346
10	KAPI KİLİT MİLİ	ERK.YTL-ERK.MED-KS-0063
11	ANAHTAR	ERK.M.AKS-KLT-GNL-002
12	KİLİT	ERK.M.AKS-KLT-GNL-001
13	KAPI KİLİDİ	M.ENJ-ERK-PLS-055
14	KAPAK PANEL 1098*414	YMH-ERK.BQ-FSM-0015
15	KAPAK	ARA-ERK.BQ-0016
16	HAVALANDIRMA PLASTİĞİ	M.ENJ-ERK-PLS-028
17	MIKNATIS	M.MIK-ERK-003
18	U PROFİL	HPR-ALM-OZL-ELO-059
19	MENTEŞE PLASTİĞİ	YTL-ERK.BQ-KS-0011
20	DIŞ BORU	YBR-ERK.BQ-KS-0013
21	MENTEŞE İÇ SACI	YSC-ERK.BQ-LZ-0172
22	MENTEŞE DIŞ SACI	YSC-ERK.BQ-LZ-0171
23	ISI TRANSFER PLASTİĞİ	M.ENJ-ERK-PLS-134
24	TERMOSTAT	ERK.M.ELK-EDM-DGT-007
25	PANO YAN KAPAK	M.MUH-071
26	PANO SACI	YSC-ERK.BQ-LZ-0200
27	BALKON BORUSU	ARA-ERK.BQ-0041

# SICAK BANKET ARABASI

## G YEDEK PARÇA LİSTESİ-DEMONTE GÖRÜNÜŞÜ



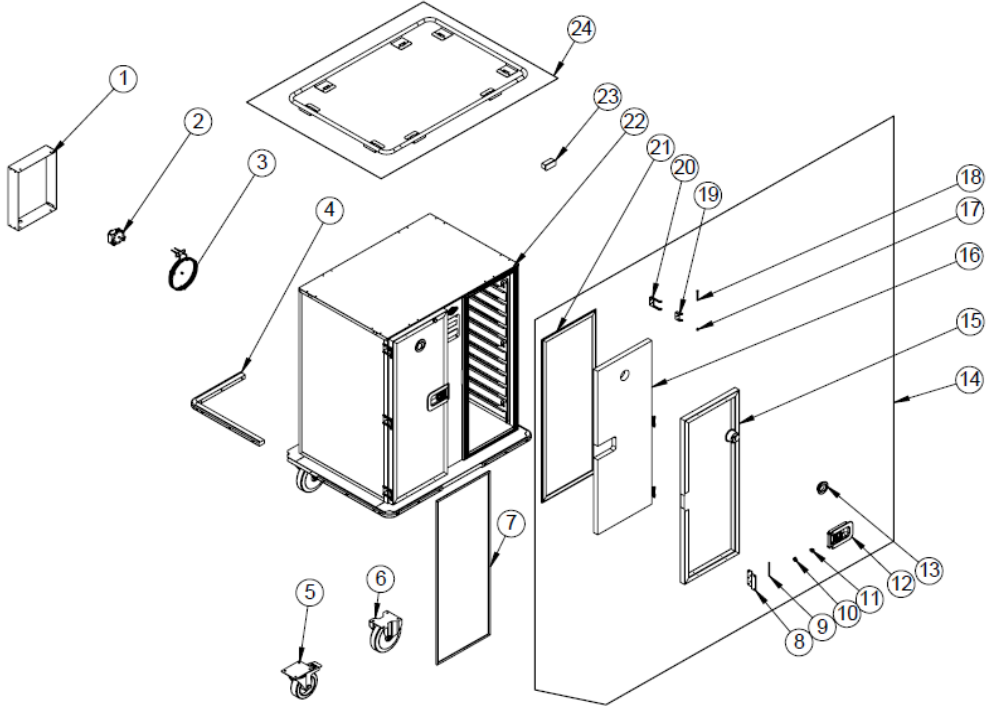
EMP.BQ2-12H

**G YEDEK PARA LİSTESİ-DEMONTE GÖRÜNÜŐ**

ÜRÜN KODU : EMP.BQ2-12H		
NO	ÜRÜN ADI	Ü.KODU
1	MOTOR KAPAK SACI	YSC-ERK.BQ-LZ-0169
2	FAN MOTORU	ERK.M.ELK-MTR-FMT-004
3	REZİSTANS	M.ELK-RKR-BRU-ERK-001
4	TAMPON KAUÇUK	M.ENJ-ERK-PLS-056
5	ŐASE	-
6	FRENSİZ TEKER	M.AKS-TKR-KS-013
7	FRENLİ TEKER	M.AKS-TKR-KS-003
8	CONTA	M.CNT-ERK-060
9	KİLİT KARŐILIK SACI	YSC-ERK.BQ-PN-0346
10	KAPI KİLİT MİLİ	ERK.YTL-ERK.MED-KS-0063
11	ANAHTAR	ERK.M.AKS-KLT-GNL-002
12	KİLİT	ERK.M.AKS-KLT-GNL-001
13	KAPI KİLİDİ	M.ENJ-ERK-PLS-055
14	U PROFİL	HPR-ALM-OZL-ELO-059
15	HAVALANDIRMA PLASTİĐİ	M.ENJ-ERK-PLS-028
16	KAPAK PANEL 1098*619	YMH-ERK.BQ-FSM-0005
17	DIŐ BORU	YBR-ERK.BQ-KS-0013
18	MENTEŐE PLASTİĐİ	YTL-ERK.BQ-KS-0011
19	MENTEŐE İÇ SACI	YSC-ERK.BQ-LZ-0172
20	MENTEŐE DIŐ SACI	YSC-ERK.BQ-LZ-0171
21	ISI TRANSFER PLASTİĐİ	M.ENJ-ERK-PLS-134
22	SICAK KAPAK	ARA-ERK.BQ-0017
23	TERMOSTAT	ERK.M.ELK-EDM-DGT-007
24	PANO YAN KAPAK	M.MUH-071
25	PANO SACI	YSC-ERK.BQ-LZ-0157
26	BALKON BORUSU	ARA-ERK.BQ-0040

# SICAK BANKET ARABASI

## G YEDEK PARÇA LİSTESİ-DEMONTE GÖRÜNÜŞÜ



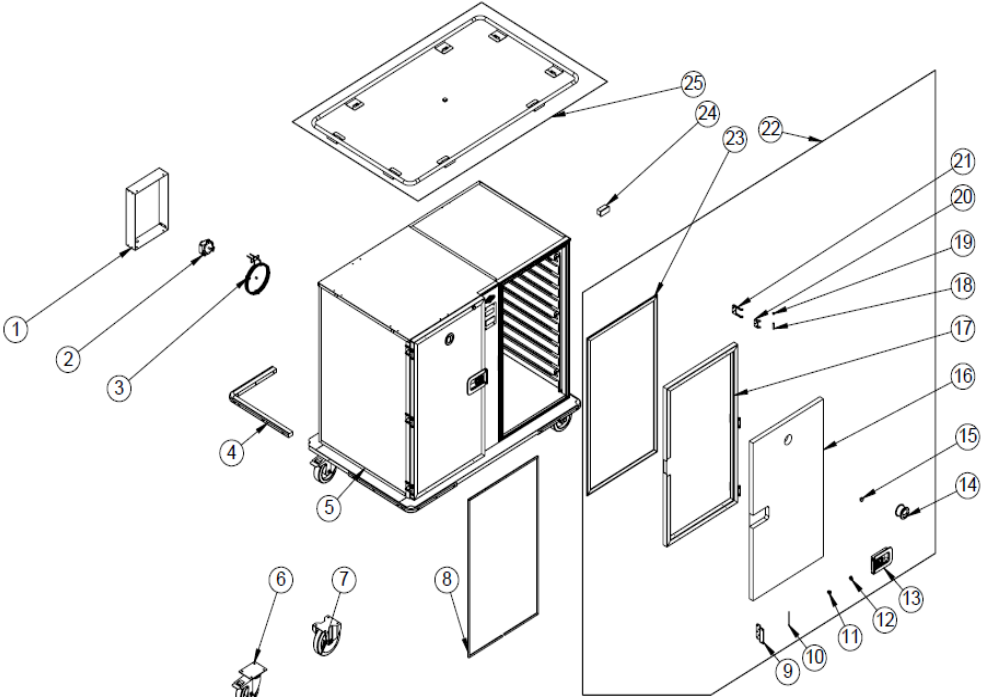
EMP.BQ1-12+12H

## G YEDEK PARÇA LİSTESİ-DEMONTE GÖRÜNÜŞÜ

ÜRÜN KODU:EMP.BQ1-12+12H		
NO	ÜRÜN ADI	Ü.KODU
1	MOTOR KAPAK SACI	YSC-ERK.BQ-LZ-0169
2	FAN MOTORU	ERK.M.ELK-MTR-FMT-004
3	REZİSTANS	M.ELK-RKR-BRU-ERK-001
4	TAMPON KAUÇUK	M.ENJ-ERK-PLS-056
5	FRENSİZ TEKER	M.AKS-TKR-KS-013
6	FRENLİ TEKER	M.AKS-TKR-KS-003
7	CONTA	M.CNT-ERK-060
8	KİLİT KARŞILIK SACI	YSC-ERK.BQ-PN-0346
9	KAPI KİLİT MİLİ	ERK.YTL-ERK.MED-KS-0063
10	ANAHTAR	ERK.M.AKS-KLT-GNL-002
11	KİLİT	ERK.M.AKS-KLT-GNL-001
12	KAPI KİLİDİ	M.ENJ-ERK-PLS-055
13	HAVALANDIRMA PLASTİĞİ	M.ENJ-ERK-PLS-028
14	KAPAK	ARA-ERK.BQ-0016
15	U PROFİL	HPR-ALM-OZL-ELO-059
16	KAPAK PANEL 1098*414	YMH-ERK.BQ-FSM-0015
17	MENTEŞE PLASTİĞİ	YTL-ERK.BQ-KS-0011
18	DIŞ BORU	YBR-ERK.BQ-KS-0013
19	MENTEŞE İÇ SACI	YSC-ERK.BQ-LZ-0172
20	MENTEŞE DIŞ SACI	YSC-ERK.BQ-LZ-0171
21	ISI TRANSFER PLASTİĞİ	M.ENJ-ERK-PLS-134
22	ŞASE	-
23	TERMOSTAT	ERK.M.ELK-EDM-DGT-007
24	BALKON BORUSU	ARA-ERK.BQ-0038

# SICAK BANKET ARABASI

## G YEDEK PARÇA LİSTESİ-DEMONTE GÖRÜNÜŞÜ



EMP.BQ2-12+12H

## G YEDEK PARÇA LİSTESİ-DEMONTE GÖRÜNÜŞÜ

ÜRÜN KODU:EMP.BQ2-12+12H		
NO	ÜRÜN ADI	Ü.KODU
1	MOTOR KAPAK SACI	YSC-ERK.BQ-LZ-0169
2	FAN MOTORU	ERK.M.ELK-MTR-FMT-004
3	REZİSTANS	M.ELK-RKR-BRU-ERK-001
4	TAMPON KAUÇUK	M.ENJ-ERK-PLS-056
5	ŞASE	-
6	FRENLİ TEKER	M.AKS-TKR-KS-003
7	FRENSİZ TEKER	M.AKS-TKR-KS-013
8	CONTA	M.CNT-ERK-060
9	KİLİT KARŞILIK SACI	YSC-ERK.BQ-PN-0346
10	KAPI KİLİT MİLİ	ERK.YTL-ERK.MED-KS-0063
11	ANAHTAR	ERK.M.AKS-KLT-GNL-002
12	KİLİT	ERK.M.AKS-KLT-GNL-001
13	KAPI KİLİDİ	M.ENJ-ERK-PLS-055
14	HAVALANDIRMA PLASTİĞİ	M.ENJ-ERK-PLS-028
15	MIKNATIS	M.MIK-ERK-003
16	KAPAK PANEL 1098*619	YMH-ERK.BQ-FSM-0005
17	U PROFİL	HPR-ALM-OZL-ELO-059
18	DIŞ BORU	YBR-ERK.BQ-KS-0013
19	MENTEŞE PLASTİĞİ	YTL-ERK.BQ-KS-0011
20	MENTEŞE İÇ SACI	YSC-ERK.BQ-LZ-0172
21	MENTEŞE DIŞ SACI	YSC-ERK.BQ-LZ-0171
22	SICAK KAPAK	ARA-ERK.BQ-0017
23	ISI TRANSFER PLASTİĞİ	M.ENJ-ERK-PLS-134
24	TERMOSTAT	ERK.M.ELK-EDM-DGT-007
25	BALKON BORUSU	ARA-ERK.BQ-0039



# SICAK BANKET ARABASI

## H ELEKTRİK DEVRE ŞEMASI

