

SICAK-SOĞUK BANKET ARABASI

İÇİNDEKİLER

A	GENEL BİLGİLER	Sayfa 2
A1	TANIMLAMA.....	Sayfa 3
A2	TEKNİK BİLGİLER.....	Sayfa 3
A3	TAŞIMA	Sayfa 4
A4	PAKETİ AÇMA	Sayfa 4
B	MONTAJ.....	Sayfa 4
C	GENEL UYARILAR	Sayfa 5
D	CİHAZIN KULLANIMI	Sayfa 6
E	TEMİZLİK ve BAKIM	Sayfa 7
F	SORUN GİDERME	Sayfa 8
G	YEDEK PARÇA LİSTESİ-DEMONTE GÖRÜNÜŞ.....	Sayfa 9
H	ELEKTRİK DEVRE ŞEMASI.....	Sayfa 17

A GENEL BİLGİLER

BU CİHAZI MONTAJ ETMEDEN ÖNCE ÇALIŞTIRMA ve BAKIM TALİMATLARINI DİKKATLİCE OKUYUNUZ. YANLIŞ MONTAJ ve PARÇA DEĞİŞİMİ ÜRÜNE HASAR VEREBİLİR YA DA KİŞİLERİ YARALAMAYA SEBEBİYET VEREBİLİR. CİHAZA KASITLI HASAR VERME, İHMAL, TALİMATLARA VE YÖNETMELİKLERE UYMAMAKTAN DOLAYI OLUŞAN HASARLAR VEYA YANLIŞ BAĞLANTILAR FİRMAMIZ SORUMLULUĞUNDA DEĞİLDİR. CİHAZA YETKİSİZ MÜDAHALE, ÜRÜNÜN GARANTİSİNİ GEÇERSİZ KILACAKTIR.

1. Bu kitapçığı başka operatörlere gelecekte referans olması bakımından el altında güvenli bir yerde muhafaza ediniz.
2. **Cihaz montajı, kullanılacağı ülkedeki mevcut yönetmeliklere ve talimatlara göre yetkili personel tarafından yapılmalıdır.**
3. Bu cihaz eğitim verilmiş kişiler tarafından kullanılmalıdır.
4. Cihazın arızalanması durumunda cihazı kapatınız. Cihaza sadece üretici tarafından yetkilendirilmiş bir servis merkezi hizmet vermelidir. Orijinal yedek parça isteyiniz.

SICAK-SOĞUK BANKET ARABASI

A1 TANIMLAMA

*Yüksek verim sağlayan bu cihaz, endüstriyel mutfaklarda kullanılmak üzere üretilmiş profesyonel bir sıcak-soğuk banket arabasıdır.

Kodu	Ebatlar (mm)	Ağırlık (kg)	Paketleme Ölçüleri (mm)
EMP.BQ1-6+6HC	536x920x1640	95	566X964X1740
EMP.BQ2-6+6HC	740x1036x1640	117	770X1080X1740
EMP.BQ1-12+12HC	1115x920x1400	162	1151X964X1530
EMP.BQ2-12+12HC	1526x1036x1420	182	1560X1080X1530

A2 TEKNİK BİLGİLER

Kodu	Kapasite	Güç (Kw)	Amper (A)	Çalışma Gerilimi (V)	Çalışma Aralığı (°C)	Kablo Kesiti (mm ²)
EMP.BQ1-6+6HC	6xGn 1/1 Sıcak 6xGn 1/1 Soğuk	2,05	9,5	220-230	H +65°C / 75°C C - +4°C/+10°C Tropikal 43°C	3x1,5
EMP.BQ2-6+6HC	6xGn 2/1 Sıcak 6xGn 2/1 Soğuk	2,05	9,5	220-230	H +65°C / 75°C C - +4°C/+10°C Tropikal 43°C	3x1,5
EMP.BQ1-12+12HC	12xGn 1/1 Sıcak 12xGn 1/1 Soğuk	2,05	9,5	220-230	H +65°C / 75°C C - +4°C/+10°C Tropikal 43°C	3x1,5
EMP.BQ2-12+12HC	12xGn 2/1 Sıcak 12xGn 2/1 Soğuk	2,05	9,5	220-230	H +65°C / 75°C C - +4°C/+10°C Tropikal 43°C	3x1,5

Gaz Türü	Gram
R – 134A	100

A3 TAŞIMA

*Bu cihaz elde taşınmaz. Bu nedenle cihazı taşımak için bir yük kaldırma aracı (forklift veya transpalet) kullanınız. (Forklift veya transpaletin kaldırma kolları cihazın altından yarıdan fazla kısmına kadar ulaşmalıdır).

A4 PAKETİ AÇMA

*Cihaz, kullanılan ülkedeki yönetmeliklere göre açılmalı ve ambalajlarının imhası yapılmalıdır. Gıda ile temas eden parçalar paslanmaz çeliktir. Tüm plastik parçalar, malzemenin sembolü ile işaretlidir.

*Cihazın parçalarının eksiksiz geldiğini ve nakliye esnasında herhangi bir hasara uğrayıp uğramadığını kontrol ediniz.

B MONTAJ

*Cihaza montaj ve servis hizmeti verecek personelin, konusunda uzman ve firmamız tarafından montaj-servis lisansına sahip olması zorunluluğu vardır.

*Cihazı bağladığınız gerilimin, cihaz etiketinde yazan gerilim değeri ile aynı olduğundan emin olunuz.












Cihazın topraklama bağlantısı, standartlara ve güvenlik kurallarına uygun olarak yapılmalıdır.

*Cihazın topraklaması, elektrik tesisatının en yakın panodaki topraklama hattına bağlanmalıdır.

*Cihaz elektrik bağlantısının, ana sigorta ve kaçak akım sigortası yürürlükteki yönetmeliklere ve kurallara göre yapılmalıdır.

SICAK-SOĞUK BANKET ARABASI

C GENEL UYARILAR

-  *Cihazı, yeterli aydınlatma olmayan tesislerde kullanmayınız.
-  *Cihazı kullanırken hareketli parçalara kesinlikle dokunmayınız.
-  *Cihazı, yanıcı ve patlayıcı maddelerin bulunduğu ortamlara yakın yere prize bağlamayınız.
-  *Cihazın kapasitesinin çok altında/üstünde yükleme yapmayınız.
-  *Uygun koruyucu ekipmanlar kullanmadan cihaza müdahalede bulunmayınız.
-  *Cihazın kullanıldığı alanda herhangi bir sebeple çıkan, yangın, alev parlaması gibi durumlarda hızlı bir şekilde (varsa) gaz vanalarını ve elektrik şalterlerini kapatarak yangın söndürücü kullanınız. Alevi söndürmek için asla su kullanmayınız.
-  *Topraklama bağlantısı olmamasından kaynaklanan hasarlar garanti kapsamına alınmayacaktır.
-  *Elektrik çarpma riskine karşı gerekli tedbirleri alınız.
-  *Banket arabasını hareket ettirirken kapısını açık bırakmayınız. Kapının kontrolsüz hareketi tehlikeli olabilir. Fişini prizden çekiniz ve arabanın üzerine yerleştiriniz.

D CİHAZIN KULLANIMI*** Kontrol Panosu:**

- A : Set Tuşu
B : ON/OFF Düğmesi
C : Derece azaltma tuşu
D : Derece arttırma tuşu

C

***Kullanımı:**

- Herhangi bir işe başlamadan önce daima arabanın içinin temiz olduğundan ve arabanın tekerleklerinin kilitli olduğundan emin olunuz.
- Cihazın fişini prize takınız.
- Açma/Kapama tuşunu "ON" konumuna getiriniz.
- Göstergelerin ışıkları yandıktan birkaç saniye sonra cihaz iç sıcaklığı gösterecektir.
- Sıcak – Soğuk Banket arabasını soğutma ve ısıtma sırasında da doldurabilirsiniz. Bu durumda ısıtma veya soğutma süresi bir miktar uzayacaktır.
- Isıtma veya soğutma Başladıktan Sonra;
 - Açma/Kapama tuşunu "OFF" konumuna getiriniz. Tüm ışıklar sönecektir.
- Cihaz kullanılmadığı durumlarda fişini prizden çekiniz ve kabloyu Banket arabasının üstünde toplayınız.

SICAK-SOĞUK BANKET ARABASI

E TEMİZLİK ve BAKIM

➤ Her Kullanımdan Sonra Yapılması Gerekenler;

- Temizliğe başlamadan önce arabanın soğuk olduğundan (40°C altında) emin olunuz.
- Cihazın temizliğini yaparken fişin prizde olmadığından veya şalterin kapalı olduğundan emin olunuz.
- Cihazın iç ve dış temizliğini sıcak su ile yapınız, daha sonra kurulayınız.
- Cihazın temizliğinde asit ve türevi malzemeler kullanmayınız.
- Cihazın temizliğini yaparken, cihazı su ile yıkamayınız. Aksi takdirde elektrik tesisatına su kaçır ve yanmasına neden olur.

➤ Periyodik Olarak Yapılması Gerekenler;

- Bakım sadece eğitimli kişiler tarafından yapılmalıdır.
- Cihazın periyodik temizliğini her 15 günde bir yapınız.
- 6 ayda bir tekerlekleri, elektrik bağlantılarını, fanı, kontrol sistemini, ısıtmayı, kapıyı ve kapı kilidini kontrol ediniz.
- Belirli aralıklarla kapı fitilini kontrol ediniz, ayarlayınız. Kullanılmayacak durumdaki fitili mutlaka değiştiriniz.

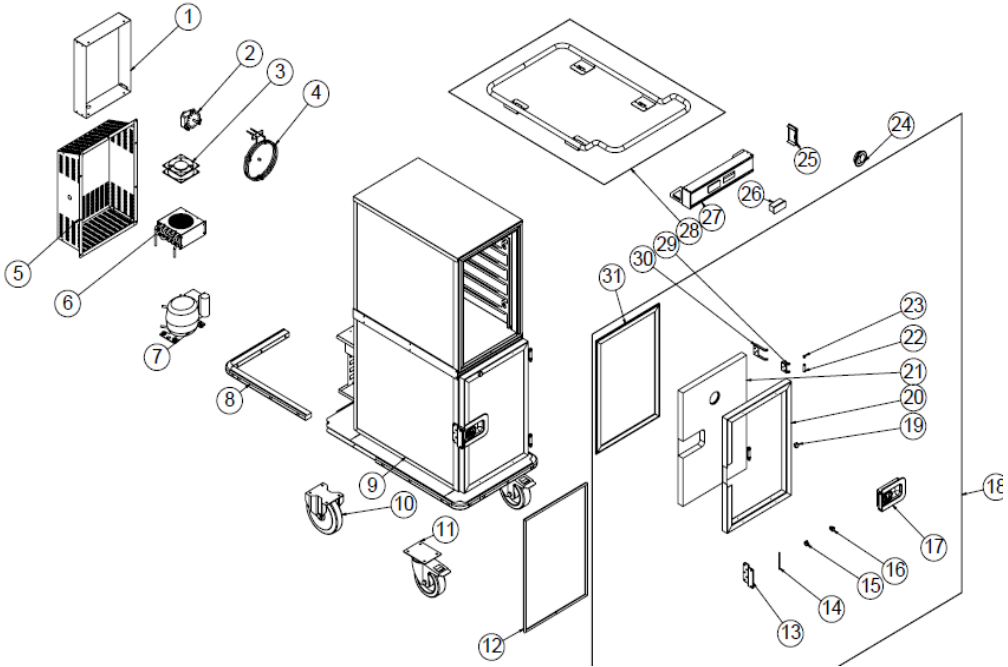
F SORUN GİDERME

CİHAZ ÇALIŞMIYOR	<ol style="list-style-type: none">1. Cihazın fişinin prize takılı olup olmadığını kontrol ediniz.2. Elektrik bağlantılarını kontrol ediniz.
CİHAZ ISITMIYOR - SOĞUTMUYOR	<ol style="list-style-type: none">1. Rezistansı ve sıcaklık sensörünü kontrol ediniz.2. Fan sıkışık veya arızalı olabilir. Bu durumda servisi arayınız.3. Kapı arızalı veya kapı fitili bozulmuş ise cihaz ısıtmaz.
CİHAZ DURDU	<ol style="list-style-type: none">1. Cihaz, voltaj düşüklüğü nedeniyle durabilir. Bu durumda voltajı kontrol ediniz.2. Banket arabasının üzerinde herhangi bir yük var ise cihaz durabilir.
FRENLER UYGULANAMIYOR	<ol style="list-style-type: none">1. Frenler veya tekerlekler arızalı olabilir. Bu durumda servisi arayınız.
KAPI KAPANMIYOR	<ol style="list-style-type: none">1. Banket arabası kapasitesinden fazla doldurulmuş olabilir.2. Kapı kilidi ayarsız veya bozuk olabilir.
<ul style="list-style-type: none">• Isıtma veya Soğutma uygun kalitede yapılmıyor ise,• Güvenlik fonksiyonlarından herhangi biri çalışmıyor ise,<ul style="list-style-type: none">➤ Cihazı kullanmayınız.	

***Yukarıdaki sorunlar yine de devam ediyor ise yetkili servislerimizle irtibat kurunuz.**

SICAK-SOĞUK BANKET ARABASI

G YEDEK PARÇA LİSTESİ-DEMONTE GÖRÜNÜŞÜ



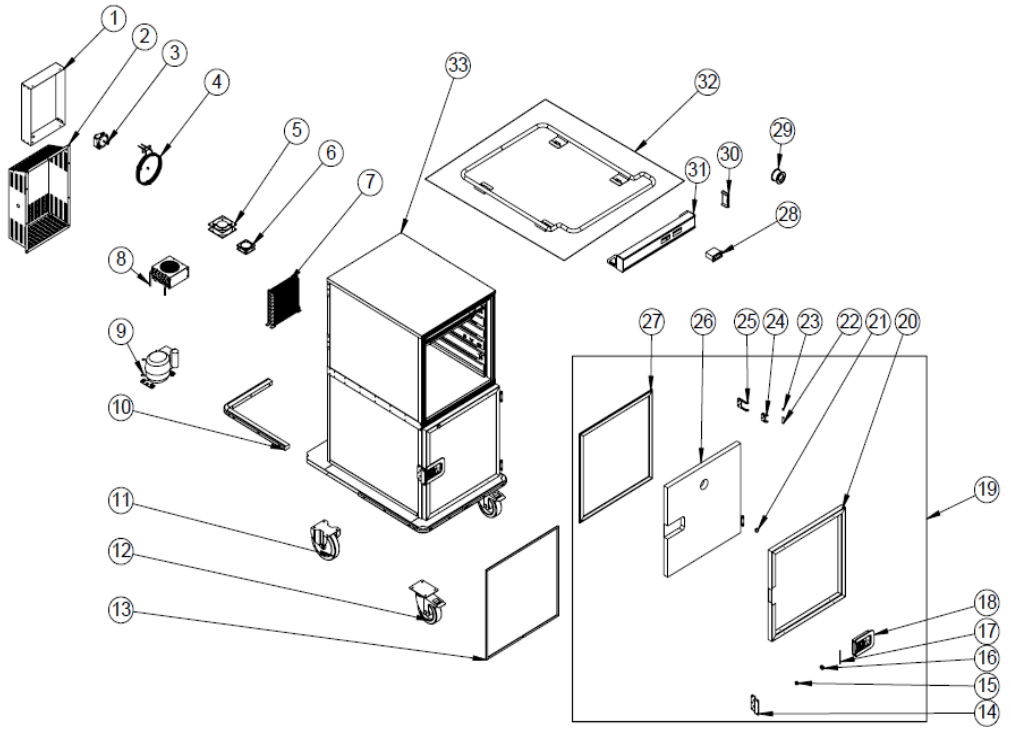
EMP.BQ1-6+6HC

G YEDEK PARÇA LİSTESİ-DEMONTE GÖRÜNÜŞÜ

ÜRÜN KODU:EMP.BQ1-6+6HC		
NO	ÜRÜN ADI	Ü.KODU
1	MOTOR KAPAK SACI	YSC-ERK.BQ-LZ-0169
2	FAN MOTORU	ERK.M.ELK-MTR-FMT-004
3	FAN	ERK.M.ELK-HVL-KFN-004
4	REZİSTANS	M.ELK-RKR-BRU-ERK-001
5	PANJUR SACI	YSC-ERK.BQ-LZ-0222
6	MİNİ KONDANSER	M.SOG-KDS-038
7	KOMPRESÖR	M.SOG-KMS-034
8	TAMPON KAUÇUK	M.ENJ-ERK-PLS-056
9	ŞASE	-
10	FRENSİZ TEKER	M.AKS-TKR-KS-013
11	FRENLİ TEKER	M.AKS-TKR-KS-003
12	CONTA	M.CNT-ERK-060
13	KİLİT KARŞILIK SACI	YSC-ERK.BQ-PN-0346
14	KAPI KİLİT MİLİ	ERK.YTL-ERK.MED-KS-0063
15	ANAHTAR	ERK.M.AKS-KLT-GNL-002
16	KİLİT	ERK.M.AKS-KLT-GNL-001
17	KAPI KİLİDİ	M.ENJ-ERK-PLS-055
18	KAPAK	ARA-ERK.BQ-0021
19	MIKNATIS	M.MIK-ERK-003
20	ÖN PANEL ALÜMİNYUM	HPR-ALM-OZL-ELO-058
21	PANEL 617*414	YMH-ERK.BQ-FSM-0020
22	DIŞ BORU	YBR-ERK.BQ-KS-0013
23	MENTEŞE PLASTİĞİ	YTL-ERK.BQ-KS-0011
24	HAVALANDIRMA PLASTİĞİ	M.ENJ-ERK-PLS-028
25	PANO YAN KAPAK	M.MUH-071
26	TERMOSTAT	ERK.M.ELK-EDM-DGT-007
27	PANO SACI	YSC-ERK.BQ-LZ-0215
28	BALKON BORUSU	ARA-ERK.BQ-0036
29	MENTEŞE İÇ SACI	YSC-ERK.BQ-LZ-0172
30	MENTEŞE DIŞ SACI	YSC-ERK.BQ-LZ-0171
31	ISI TRANSFER PLASTİĞİ	M.ENJ-ERK-PLS-134

SICAK-SOĞUK BANKET ARABASI

G YEDEK PARÇA LİSTESİ-DEMONTE GÖRÜNÜŞÜ



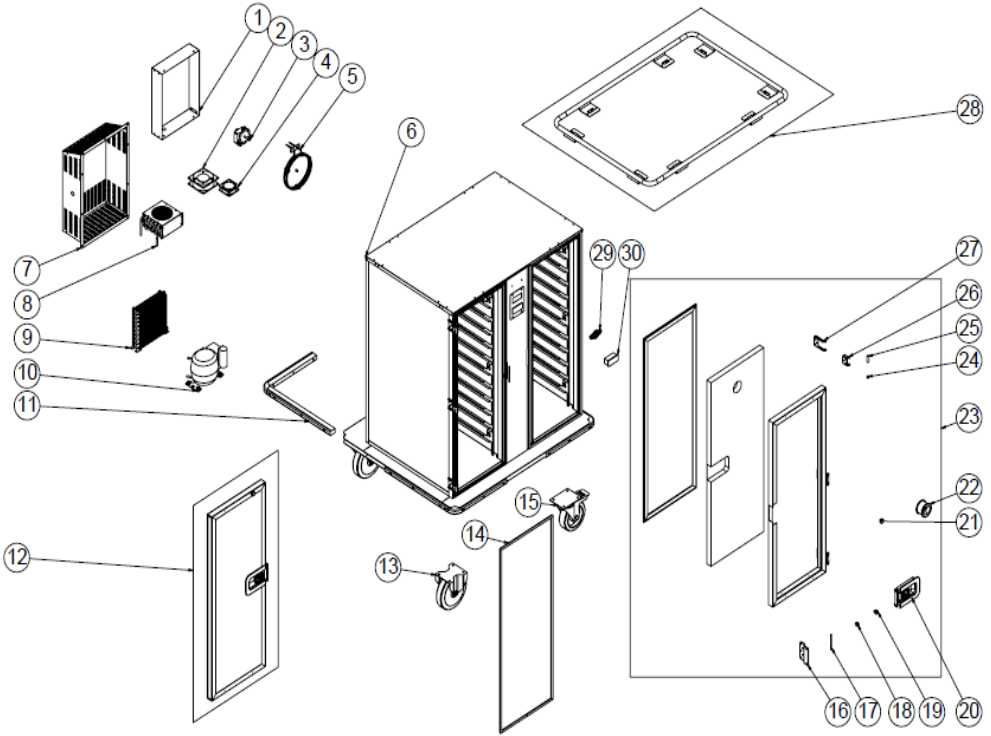
EMP.BQ2-6+6HC

G YEDEK PARÇA LİSTESİ-DEMONTE GÖRÜNÜŞÜ

ÜRÜN KODU:EMP.BQ2-6+6HC		
NO	ÜRÜN ADI	Ü.KODU
1	MOTOR KAPAK SACI	YSC-ERK.BQ-LZ-0169
2	PANJUR SACI	YSC-ERK.BQ-LZ-0222
3	FAN MOTORU	ERK.M.ELK-MTR-FMT-004
4	REZİSTANS	M.ELK-RKR-BRU-ERK-001
5	FAN	ERK.M.ELK-HVL-KFN-004
6	FAN	ERK.M.ELK-HVL-KFN-010
7	MİNİ EVAP	M.SOG-EVP-041
8	MİNİ KONDANSER	M.SOG-KDS-038
9	KOMPRESÖR	M.SOG-KMS-006
10	TAMPON KAUÇUK	M.ENJ-ERK-PLS-056
11	FRENSİZ TEKER	M.AKS-TKR-KS-013
12	FRENLİ TEKER	M.AKS-TKR-KS-003
13	CONTA	M.CNT-ERK-060
14	KİLİT KARŞILIK SACI	YSC-ERK.BQ-PN-0346
15	ANAHTAR	ERK.M.AKS-KLT-GNL-002
16	KİLİT	ERK.M.AKS-KLT-GNL-001
17	KAPI KİLİT MİLİ	ERK.YTL-ERK.MED-KS-0063
18	KAPI KİLİDİ	M.ENJ-ERK-PLS-055
19	KAPAK	ARA-ERK.BQ-0022
20	U PROFİL	HPR-ALM-OZL-ELO-059
21	MIKNATIS	M.MIK-ERK-003
22	DIŞ BORU	YBR-ERK.BQ-KS-0013
23	MENTEŞE PLASTİĞİ	YTL-ERK.BQ-KS-0011
24	MENTEŞE İÇ SACI	YSC-ERK.BQ-LZ-0172
25	MENTEŞE DIŞ SACI	YSC-ERK.BQ-LZ-0171
26	KAPAK PANEL 619*617	YMH-ERK.BQ-FSM-0009
27	ISI TRANSFER PLASTİĞİ	M.ENJ-ERK-PLS-134
28	TERMOSTAT	ERK.M.ELK-EDM-DGT-007
29	HAVALANDIRMA PLASTİĞİ	M.ENJ-ERK-PLS-028
30	PANO YAN KAPAK	M.MUH-071
31	PANO SACI	YSC-ERK.BQ-LZ-0197
32	BALKON BORUSU	ARA-ERK.BQ-0037
33	ŞASE	-

SICAK-SOĞUK BANKET ARABASI

G YEDEK PARÇA LİSTESİ-DEMONTE GÖRÜNÜŞÜ



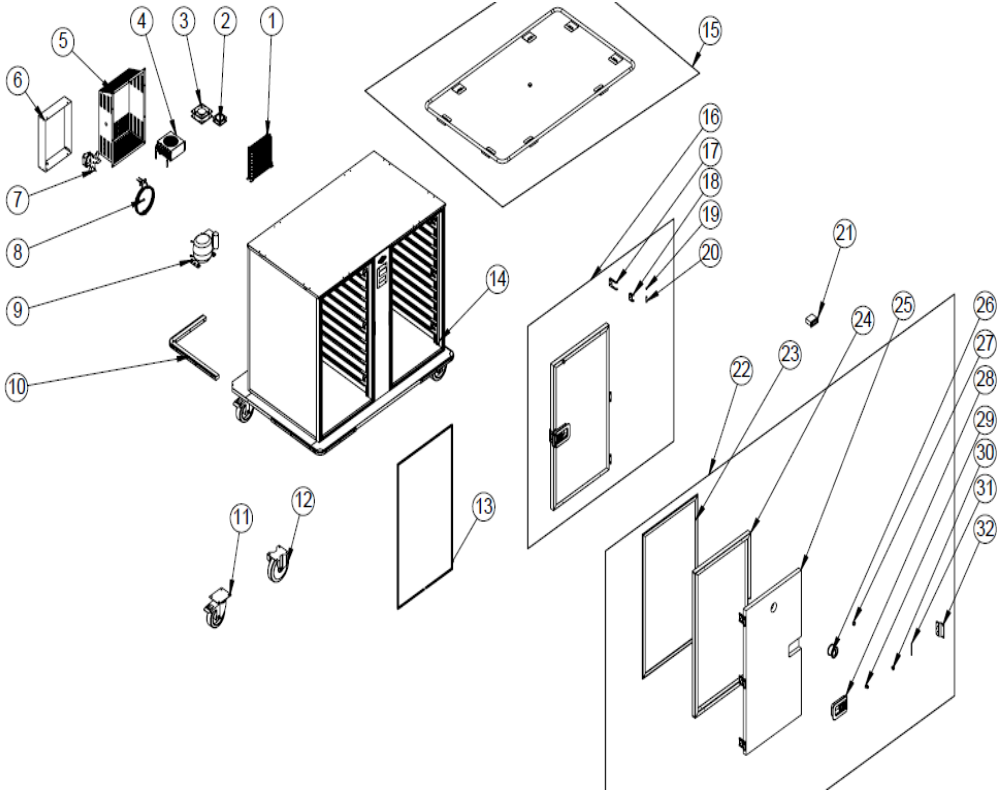
EMP.BQ1-12+12HC

G YEDEK PARÇA LİSTESİ-DEMONTE GÖRÜNÜŞ

ÜRÜN KODU:EMP.BQ1-12+12HC		
NO	ÜRÜN ADI	Ü.KODU
1	MOTOR KAPAK SACI	YSC-ERK.BQ-LZ-0169
2	FAN	ERK.M.ELK-HVL-KFN-004
3	FAN MOTORU	ERK.M.ELK-MTR-FMT-004
4	FAN	ERK.M.ELK-HVL-KFN-010
5	REZİSTANS	M.ELK-RKR-BRU-ERK-001
6	ŞASE	-
7	PANJUR SACI	YSC-ERK.BQ-LZ-0222
8	MİNİ KONDANSER	M.SOG-KDS-038
9	MİNİ EVAP	M.SOG-EVP-041
10	KOMPRESÖR	M.SOG-KMS-006
11	TAMPON KAUÇUK	M.ENJ-ERK-PLS-056
12	SOĞUK KAPAK	ARA-ERK.BQ-0018
13	FRENSİZ TEKER	M.AKS-TKR-KS-013
14	CONTA	M.CNT-ERK-060
15	FRENLİ TEKER	M.AKS-TKR-KS-003
16	KİLİT KARŞILIK SACI	YSC-ERK.BQ-PN-0346
17	KAPI KİLİT MİLİ	ERK.YTL-ERK.MED-KS-0063
18	ANAHTAR	ERK.M.AKS-KLT-GNL-002
19	KİLİT	ERK.M.AKS-KLT-GNL-001
20	KAPI KİLİDİ	M.ENJ-ERK-PLS-055
21	MIKNATIS	M.MIK-ERK-003
22	HAVALANDIRMA PLASTİĞİ	M.ENJ-ERK-PLS-028
23	KAPAK	ARA-ERK.BQ-0016
24	MENTEŞE PLASTİĞİ	YTL-ERK.BQ-KS-0011
25	DIŞ BORU	YBR-ERK.BQ-KS-0013
26	MENTEŞE İÇ SACI	YSC-ERK.BQ-LZ-0172
27	MENTEŞE DIŞ SACI	YSC-ERK.BQ-LZ-0171
28	BALKON BORUSU	ARA-ERK.BQ-0038
29	METAL ETİKET	M.AKS-OZL-MTL-002
30	TERMOSTAT	ERK.M.ELK-EDM-DGT-007

SICAK-SOĞUK BANKET ARABASI

G YEDEK PARÇA LİSTESİ-DEMONTE GÖRÜNÜŞÜ



EMP.BQ2-12+12HC

G YEDEK PARÇA LİSTESİ-DEMONTE GÖRÜNÜŞÜ

ÜRÜN KODU:EMP.BQ2-12+12HC		
NO	ÜRÜN ADI	Ü.KODU
1	MİNİ EVAP	M.SOG-EVP-041
2	FAN	ERK.M.ELK-HVL-KFN-010
3	FAN	ERK.M.ELK-HVL-KFN-004
4	MİNİ KONDANSER	M.SOG-KDS-038
5	PANJUR SACI	YSC-ERK.BQ-LZ-0222
6	MOTOR KAPAK SACI	YSC-ERK.BQ-LZ-0169
7	FAN MOTORU	ERK.M.ELK-MTR-FMT-004
8	REZİSTANS	M.ELK-RKR-BRU-ERK-001
9	KOMPRESÖR	M.SOG-KMS-006
10	TAMPON KAUCUK	M.ENJ-ERK-PLS-056
11	FRENLİ TEKER	M.AKS-TKR-KS-003
12	FRENSİZ TEKER	M.AKS-TKR-KS-013
13	CONTA	M.CNT-ERK-060
14	ŞASE	-
15	BALKON BORUSU	ARA-ERK.BQ-0039
16	SOĞUK KAPAK	ARA-ERK.BQ-0019
17	MENTEŞE DIŞ SACI	YSC-ERK.BQ-LZ-0171
18	MENTEŞE İÇ SACI	YSC-ERK.BQ-LZ-0172
19	MENTEŞE PLASTİĞİ	YTL-ERK.BQ-KS-0011
20	DIŞ BORU	YBR-ERK.BQ-KS-0013
21	TERMOSTAT	ERK.M.ELK-EDM-DGT-007
22	SICAK KAPAK	ARA-ERK.BQ-0017
23	ISI TRANSFER PLASTİĞİ	M.ENJ-ERK-PLS-134
24	U PROFİL	HPR-ALM-OZL-ELO-059
25	KAPAK PANEL 1098*619	YMH-ERK.BQ-FSM-0005
26	HAVALANDIRMA PLASTİĞİ	M.ENJ-ERK-PLS-028
27	MIKNATIS	M.MIK-ERK-003
28	KAPI KİLİDİ	M.ENJ-ERK-PLS-055
29	ANAHTAR	ERK.M.AKS-KLT-GNL-002
30	KİLİT	ERK.M.AKS-KLT-GNL-001
31	KAPI KİLİT MİLİ	ERK.YTL-ERK.MED-KS-0063
32	KİLİT KARŞILIK SACI	YSC-ERK.BQ-PN-0346

SICAK-SOĞUK BANKET ARABASI

H ELEKTRİK DEVRE ŞEMASI

