

# SOĞUK BANKET ARABASI

## İÇİNDEKİLER

---

<b>A</b>	<b>GENEL BİLGİLER .....</b>	<b>Sayfa 2</b>
A1	TANIMLAMA.....	Sayfa 3
A2	TEKNİK BİLGİLER.....	Sayfa 3
A3	TAŞIMA .....	Sayfa 4
A4	PAKETİ AÇMA .....	Sayfa 4
<b>B</b>	<b>MONTAJ.....</b>	<b>Sayfa 4</b>
<b>C</b>	<b>GENEL UYARILAR .....</b>	<b>Sayfa 5</b>
<b>D</b>	<b>CİHAZIN KULLANIMI.....</b>	<b>Sayfa 6</b>
<b>E</b>	<b>TEMİZLİK ve BAKIM .....</b>	<b>Sayfa 7</b>
<b>F</b>	<b>SORUN GİDERME .....</b>	<b>Sayfa 8</b>
<b>G</b>	<b>YEDEK PARÇA LİSTESİ-DEMONTE GÖRÜNÜŞ.....</b>	<b>Sayfa 9</b>
<b>H</b>	<b>ELEKTRİK DEVRE ŞEMASI.....</b>	<b>Sayfa 17</b>

## A GENEL BİLGİLER

---

**BU CİHAZI MONTAJ ETMEDEN ÖNCE ÇALIŞTIRMA ve BAKIM TALİMATLARINI DİKKATLİCE OKUYUNUZ. YANLIŞ MONTAJ ve PARÇA DEĞİŞİMİ ÜRÜNE HASAR VEREBİLİR YA DA KİŞİLERİ YARALAMAYA SEBEBİYET VEREBİLİR. CİHAZA KASITLI HASAR VERME, İHMAL, TALİMATLARA VE YÖNETMELİKLERE UYMAMAKTAN DOLAYI OLUŞAN HASARLAR VEYA YANLIŞ BAĞLANTILAR FİRMAMIZ SORUMLULUĞUNDA DEĞİLDİR. CİHAZA YETKİSİZ MÜDAHALE, ÜRÜNÜN GARANTİSİNİ GEÇERSİZ KILACAKTIR.**

1. Bu kitapçığı başka operatörlere gelecekte referans olması bakımından el altında güvenli bir yerde muhafaza ediniz.
2. **Cihaz montajı, kullanılacağı ülkedeki mevcut yönetmeliklere ve talimatlara göre yetkili personel tarafından yapılmalıdır.**
3. Bu cihaz eğitim verilmiş kişiler tarafından kullanılmalıdır.
4. Cihazın arızalanması durumunda cihazı kapatınız. Cihaza sadece üretici tarafından yetkilendirilmiş bir servis merkezi hizmet vermelidir. Orijinal yedek parça isteyiniz.

# SOĞUK BANKET ARABASI

## A1 TANIMLAMA

\*Yüksek verim sağlayan bu cihaz, endüstriyel mutfaklarda kullanılmak üzere üretilmiş profesyonel bir soğuk banket arabasıdır.

Kodu	Ebatlar (mm)	Ağırlık (kg)	Paketleme Ölçüleri (mm)
EMP.BQ1-12C	536x920x1480	80	566x964x1590
EMP.BQ1-12+12C	1115x920x1400	160	1151x964x1530
EMP.BQ2-12C	740x1036x1480	94	770x1080x1590
EMP.BQ2-12+12C	1526x1036x1400	182	1560x1080x1530

## A2 TEKNİK BİLGİLER

Kodu	Çalışma Aralığı (°C)	Kapasite	Güç (Kw)	Amper (A)	Çalışma Gerilimi (V)	Gaz Türü	Kablo Kesiti (mm <sup>2</sup> )
EMP.B Q1-12C	+4 / +10 Tropikal 43	12xGn 1/1	0,15	0,8	220-230V	R-290	3x1,5
EMP.B Q1-24C	+4 / +10 Tropikal 43	24xGn 1/1	0,3	1,8	220-230V	R-290	3x1,5
EMP.B Q2-12C	+4 / +10 Tropikal 43	12xGn 2/1	0,15	0,8	220-230V	R-290	3x1,5
EMP.B Q2-24C	+4 / +10 Tropikal 43	24xGn 2/1	0,3	1,8	220-230V	R-290	3x1,5

**A3 TAŞIMA**

---

\*Bu cihaz elde taşınmaz. Bu nedenle cihazı taşımak için bir yük kaldırma aracı (forklift veya transpalet) kullanınız. (Forklift veya transpaletin kaldırma kolları cihazın altından yarından fazla kısmına kadar ulaşmalıdır).

**A4 PAKETİ AÇMA**

---

\*Cihaz, kullanılan ülkedeki yönetmeliklere göre açılmalı ve ambalajlarının imhası yapılmalıdır. Gıda ile temas eden parçalar paslanmaz çeliktir. Tüm plastik parçalar, malzemenin sembolü ile işaretlidir.

\*Cihazın parçalarının eksiksiz geldiğini ve nakliye esnasında herhangi bir hasara uğrayıp uğramadığını kontrol ediniz.

**B MONTAJ**

---

\*Cihaza montaj ve servis hizmeti verecek personelin, konusunda uzman ve firmamız tarafından montaj-servis lisansına sahip olması zorunluluğu vardır.

\*Cihazı bağladığınız gerilimin, cihaz etiketinde yazan gerilim değeri ile aynı olduğundan emin olunuz.












Cihazın topraklama bağlantısı, standartlara ve güvenlik kurallarına uygun olarak yapılmalıdır.

\*Cihazın topraklaması, elektrik tesisatının en yakın panodaki topraklama hattına bağlanmalıdır.

\*Cihaz elektrik bağlantısının, ana sigorta ve kaçak akım sigortası yürürlükteki yönetmeliklere ve kurallara göre yapılmalıdır.

# SOĞUK BANKET ARABASI

## C GENEL UYARILAR

-  \*Cihazı, yeterli aydınlatma olmayan tesislerde kullanmayınız.
-  \*Cihazı kullanırken hareketli parçalara kesinlikle dokunmayınız.
-  \* Cihazı, yanıcı ve patlayıcı maddelerin bulunduğu ortamlara yakın yere prize bağlamayınız.
-  \*Cihazın kapasitesinin çok altında/üstünde yükleme yapmayınız.
-  \*Uygun koruyucu ekipmanlar kullanmadan cihaza müdahalede bulunmayınız.
-  \*Cihazın kullanıldığı alanda herhangi bir sebeple çıkan, yangın, alev parlaması gibi durumlarda hızlı bir şekilde (varsa) gaz vanalarını ve elektrik şalterlerini kapatarak yangın söndürücü kullanınız. Alevi söndürmek için asla su kullanmayınız.
-  \*Topraklama bağlantısı olmamasından kaynaklanan hasarlar garanti kapsamına alınmayacaktır.
-  \*Elektrik çarpma riskine karşı gerekli tedbirleri alınız.
-  \*Banket arabasını hareket ettirirken kapısını açık bırakmayınız. Kapının kontrolsüz hareketi tehlikeli olabilir. Fişini prizden çekiniz ve arabanın üzerine yerleştiriniz.

**D CİHAZIN KULLANIMI****\*Kontrol Panosu:**

- A : Set Tuşu  
B : ON/OFF Düğmesi  
C : Derece azaltma tuşu  
D : Derece arttırma tuşu

A B C D

**\*Kullanımı:**

- Herhangi bir işe başlamadan önce daima arabanın içinin temiz olduğundan ve arabanın tekerleklerinin kilitli olduğundan emin olunuz.
- Cihazın fişini prize takınız.
- Açma/Kapama tuşunu "ON" konumuna getiriniz.
- Göstergelerin ışıkları yandıktan birkaç saniye sonra cihaz iç sıcaklığı gösterecektir.
- Soğuk Banket arabasını soğutma sırasında da doldurabilirsiniz. Bu durumda soğutma süresi bir miktar uzayacaktır.
- Soğutma Başladıktan Sonra;
  - Açma/Kapama tuşunu "OFF" konumuna getiriniz. Tüm ışıklar sönecektir.
- Cihaz kullanılmadığı durumlarda fişini prizden çekiniz ve kabloyu Banket arabasının üstünde toplayınız.

## SOĞUK BANKET ARABASI

### E TEMİZLİK ve BAKIM

---

#### ➤ Her Kullanımdan Sonra Yapılması Gerekenler;

- Cihazın temizliğini yaparken fişin prizde olmadığından veya şalterin kapalı olduğundan emin olunuz.
- Her kullanımdan sonra cihazın iç temizliğini yapınız.
- Cihazın iç ve dış temizliğini nemli bir bez ile yapınız, daha sonra kurulayınız.
- Cihazın temizliğinde asit ve türevi malzemeler kullanmayınız.
- Cihazın temizliğini yaparken, cihazı su ile yıkamayınız. Aksi takdirde elektrik tesisatına su kaçır ve yanmasına neden olur.

#### ➤ Periyodik Olarak Yapılması Gerekenler;

- Bakım sadece eğitimli kişiler tarafından yapılmalıdır.
- Cihazın periyodik temizliğini her 15 günde bir yapınız.
- 6 ayda bir tekerlekleri, elektrik bağlantılarını, fanı, kontrol sistemini, kapıyı ve kapı kilidini kontrol ediniz.
- Belirli aralıklarla kapı fitilini kontrol ediniz, ayarlayınız. Kullanılmayacak durumdaki fitili mutlaka değiştiriniz.

## F SORUN GİDERME

<b>CİHAZ ÇALIŞMIYOR</b>	<ol style="list-style-type: none"><li>1. Cihazın fişinin prize takılı olup olmadığını kontrol ediniz.</li><li>2. Elektrik bağlantılarını kontrol ediniz.</li></ol>
<b>CİHAZ SOĞUTMUYOR</b>	<ol style="list-style-type: none"><li>1. Termostat kontrol ünitesinin çalışıp çalışmadığını kontrol ediniz.</li><li>2. Fan sıkışık veya arızalı olabilir. Bu durumda servisi arayınız.</li><li>3. Kontrol sistemi arızalı ise cihaz soğutmaz.</li></ol>
<b>CİHAZ DURDU</b>	<ol style="list-style-type: none"><li>1. Cihaz, voltaj düşüklüğü nedeniyle durabilir. Bu durumda voltajı kontrol ediniz.</li><li>2. Banket arabasının üzerinde herhangi bir yük var ise cihaz durabilir.</li></ol>
<b>FRENLER UYGULANAMIYOR</b>	<ol style="list-style-type: none"><li>1. Fremler veya tekerlekler arızalı olabilir. Bu durumda servisi arayınız.</li></ol>
<b>KAPI KAPANMIYOR</b>	<ol style="list-style-type: none"><li>1. Banket arabası kapasitesinden fazla doldurulmuş olabilir.</li><li>2. Kapı kilidi ayarsız veya bozuk olabilir.</li></ol>

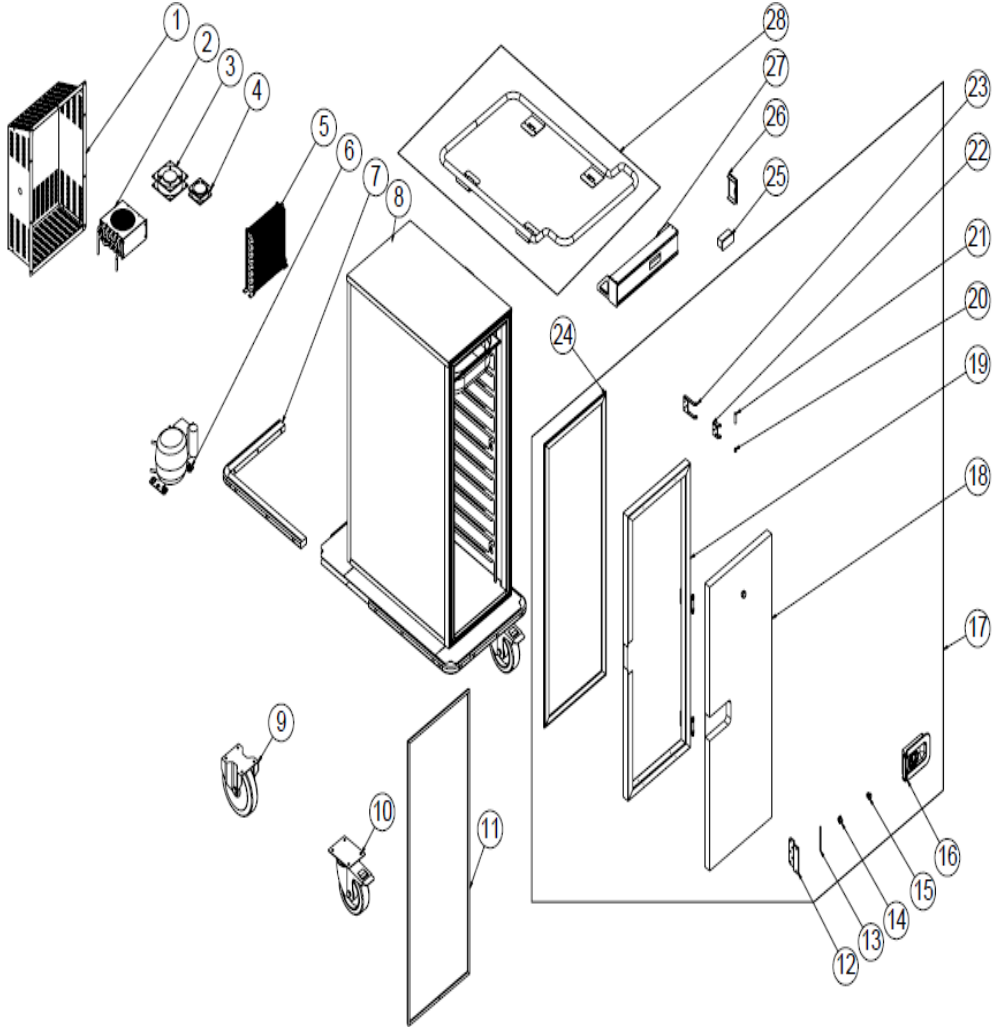
- Soğutma uygun kalitede yapılmıyor ise,
- Güvenlik fonksiyonlarından herhangi biri çalışmıyor ise,
  - Cihazı kullanmayınız.

\*Yukarıdaki sorunlar yine de devam ediyor ise yetkili servislerimizle irtibat kurunuz.



# SOĞUK BANKET ARABASI

## G YEDEK PARÇA LİSTESİ-DEMONTE GÖRÜNÜŞÜ



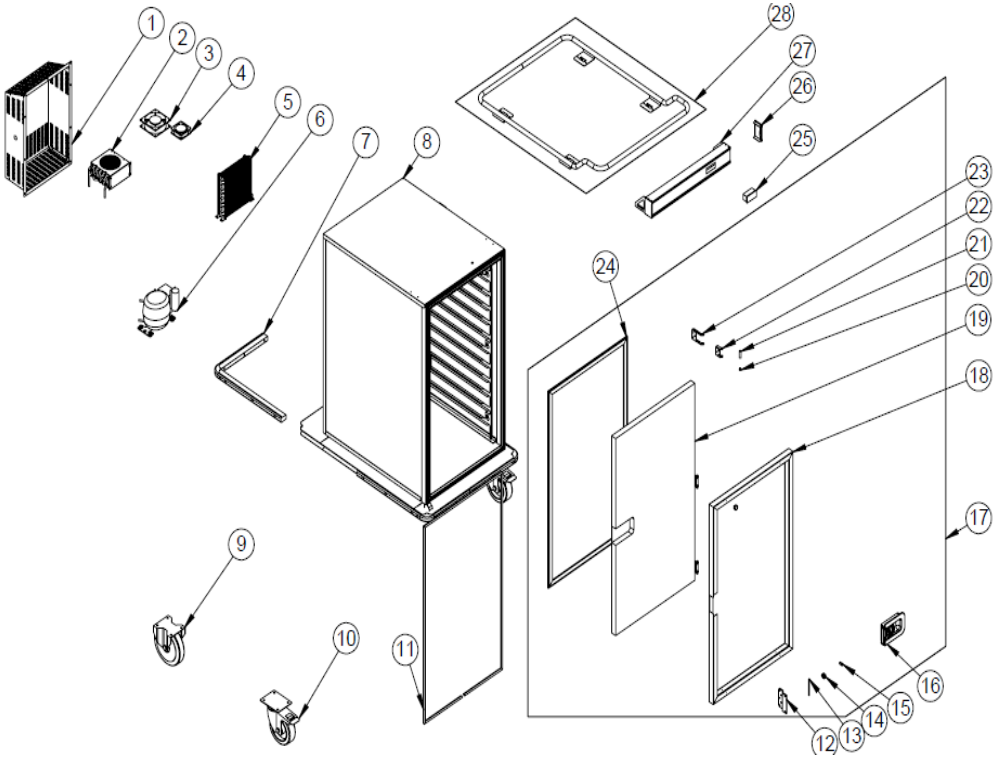
EMP.BQ1-12C

## G YEDEK PARÇA LİSTESİ-DEMONTE GÖRÜNÜŞÜ

ÜRÜN KODU:EMP.BQ1-12C		
NO	ÜRÜN ADI	Ü.KODU
1	PANJUR SACI	YSC-ERK.BQ-LZ-0222
2	MİNİ KONDANSER	M.SOG-KDS-038
3	FAN	ERK.M.ELK-HVL-KFN-004
4	FAN	ERK.M.ELK-HVL-KFN-010
5	MİNİ EVAP	M.SOG-EVP-041
6	KOMPRESÖR	M.SOG-KMS-006
7	TAMPON KAUÇUK	M.ENJ-ERK-PLS-056
8	ŞASE	-
9	FRENSİZ TEKER	M.AKS-TKR-KS-013
10	FRENLİ TEKER	M.AKS-TKR-KS-003
11	CONTA	M.CNT-ERK-060
12	KİLİT KARŞILIK SACI	YSC-ERK.BQ-PN-0346
13	KAPI KİLİT MİLİ	ERK.YTL-ERK.MED-KS-0063
14	ANAHTAR	ERK.M.AKS-KLT-GNL-002
15	KİLİT	ERK.M.AKS-KLT-GNL-001
16	KAPI KİLİDİ	M.ENJ-ERK-PLS-055
17	SOĞUK KAPAK	ARA-ERK.BQ-0018
18	KAPAK PANEL 1098*414	YMH-ERK.BQ-FSM-0015
19	U PROFİL	HPR-ALM-OZL-ELO-059
20	MENTEŞE PLASTİĞİ	YTL-ERK.BQ-KS-0011
21	DIŞ BORU	YBR-ERK.BQ-KS-0013
22	MENTEŞE İÇ SACI	YSC-ERK.BQ-LZ-0172
23	MENTEŞE DIŞ SACI	YSC-ERK.BQ-LZ-0171
24	ISI TRANSFER PLASTİĞİ	M.ENJ-ERK-PLS-134
25	TERMOSTAT	ERK.M.ELK-EDM-DGT-007
26	PANO YAN KAPAK	M.MUH-071
27	PANO SACI	YSC-ERK.BQ-LZ-0200
28	BALKON BORUSU	ARA-ERK.BQ-0036

# SOĞUK BANKET ARABASI

## G YEDEK PARÇA LİSTESİ-DEMONTE GÖRÜNÜŞÜ



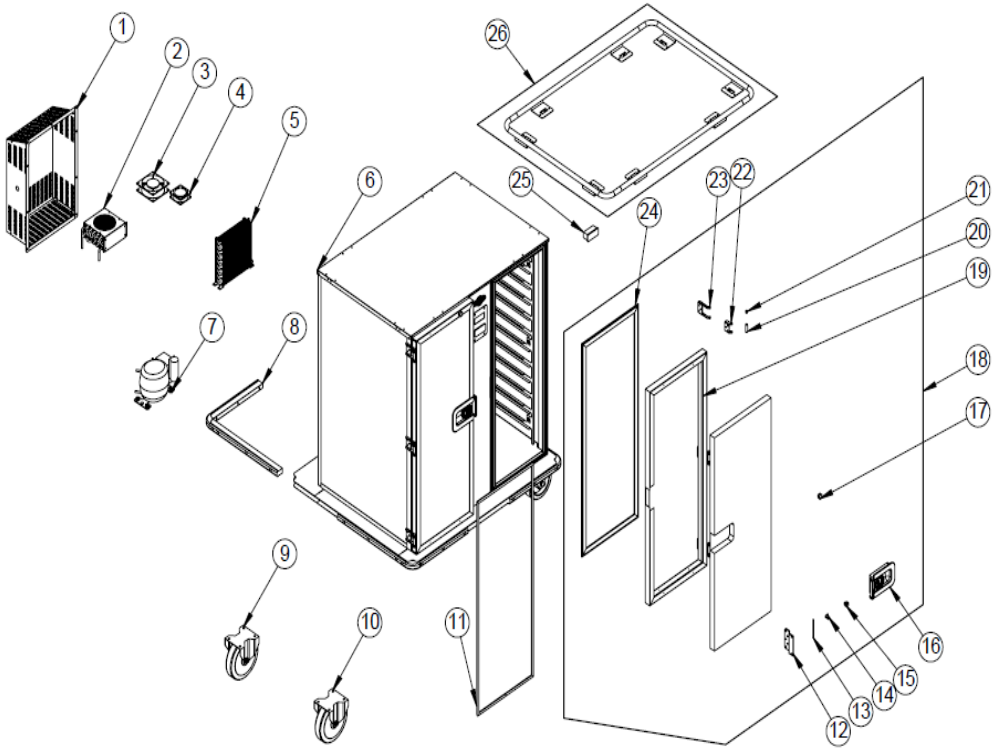
**EMP.BQ2-12C**

## G YEDEK PARÇA LİSTESİ-DEMONTE GÖRÜNÜŞÜ

ÜRÜN KODU:EMP.BQ2-12C		
NO	ÜRÜN ADI	Ü.KODU
1	PANJUR SACI	YSC-ERK.BQ-LZ-0222
2	MİNİ KONDANSER	M.SOG-KDS-038
3	FAN	ERK.M.ELK-HVL-KFN-004
4	FAN	ERK.M.ELK-HVL-KFN-010
5	MİNİ EVAP	M.SOG-EVP-041
6	KOMPRESÖR	M.SOG-KMS-006
7	TAMPON KAUÇUK	M.ENJ-ERK-PLS-056
8	ŞASE	-
9	FRENSİZ TEKER	M.AKS-TKR-KS-013
10	FRENLİ TEKER	M.AKS-TKR-KS-003
11	CONTA	M.CNT-ERK-060
12	KİLİT KARŞILIK SACI	YSC-ERK.BQ-PN-0346
13	KAPI KİLİT MİLİ	ERK.YTL-ERK.MED-KS-0063
14	ANAHTAR	ERK.M.AKS-KLT-GNL-002
15	KİLİT	ERK.M.AKS-KLT-GNL-001
16	KAPI KİLİDİ	M.ENJ-ERK-PLS-055
17	SOĞUK KAPAK	ARA-ERK.BQ-0019
18	KAPAK PANEL 1098*619	YMH-ERK.BQ-FSM-0005
19	U PROFİL	HPR-ALM-OZL-ELO-059
20	MENTEŞE PLASTİĞİ	YTL-ERK.BQ-KS-0011
21	DIŞ BORU	YBR-ERK.BQ-KS-0013
22	MENTEŞE İÇ SACI	YSC-ERK.BQ-LZ-0172
23	MENTEŞE DIŞ SACI	YSC-ERK.BQ-LZ-0171
24	ISI TRANSFER PLASTİĞİ	M.ENJ-ERK-PLS-134
25	TERMOSTAT	ERK.M.ELK-EDM-DGT-007
26	PANO YAN KAPAK	M.MUH-071
27	PANO SACI	YSC-ERK.BQ-LZ-0157
28	BALKON BORUSU	ARA-ERK.BQ-0037

# SOĞUK BANKET ARABASI

## G YEDEK PARÇA LİSTESİ-DEMONTE GÖRÜNÜŞÜ



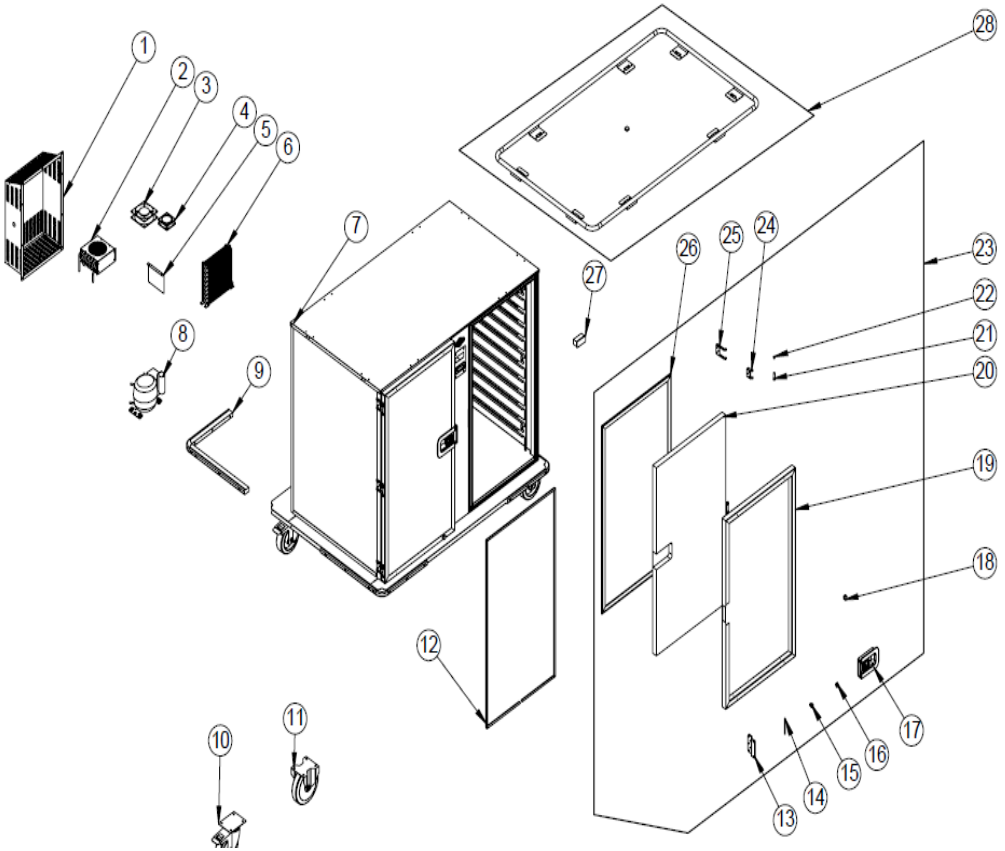
**EMP.BQ1-12+12C**

## G YEDEK PARÇA LİSTESİ-DEMONTE GÖRÜNÜŞ

ÜRÜN KODU:EMP.BQ1-12+12C		
NO	ÜRÜN ADI	Ü.KODU
1	PANJUR SACI	YSC-ERK.BQ-LZ-0222
2	MİNİ KONDANSER	M.SOG-KDS-038
3	FAN	ERK.M.ELK-HVL-KFN-004
4	FAN	ERK.M.ELK-HVL-KFN-010
5	MİNİ EVAP	M.SOG-EVP-041
6	ŞASE	-
7	KOMPRESÖR	M.SOG-KMS-006
8	TAMPON KAUÇUK	M.ENJ-ERK-PLS-056
9	FRENLİ TEKER	M.AKS-TKR-KS-003
10	FRENSİZ TEKER	M.AKS-TKR-KS-013
11	CONTA	M.CNT-ERK-060
12	KİLİT KARŞILIK SACI	YSC-ERK.BQ-PN-0346
13	KAPI KİLİT MİLİ	ERK.YTL-ERK.MED-KS-0063
14	ANAHTAR	ERK.M.AKS-KLT-GNL-002
15	KİLİT	ERK.M.AKS-KLT-GNL-001
16	KAPI KİLİDİ	M.ENJ-ERK-PLS-055
17	MIKNATIS	M.MIK-ERK-003
18	SOĞUK KAPAK	ARA-ERK.BQ-0018
19	U PROFİL	HPR-ALM-OZL-ELO-059
20	DIŞ BORU	YBR-ERK.BQ-KS-0013
21	MENTEŞE PLASTİĞİ	YTL-ERK.BQ-KS-0011
22	MENTEŞE İÇ SACI	YSC-ERK.BQ-LZ-0172
23	MENTEŞE DIŞ SACI	YSC-ERK.BQ-LZ-0171
24	ISI TRANSFER PLASTİĞİ	M.ENJ-ERK-PLS-134
25	TERMOSTAT	ERK.M.ELK-EDM-DGT-007
26	BALKON BORUSU	ARA-ERK.BQ-0038

# SOĞUK BANKET ARABASI

## G YEDEK PARÇASI LİSTESİ-DEMONTE GÖRÜNÜŞÜ



EMP.BQ2-12+12C

## G YEDEK PARÇA LİSTESİ-DEMONTE GÖRÜNÜŞÜ

ÜRÜN KODU:EMP.BQ2-12+12C		
NO	ÜRÜN ADI	Ü.KODU
1	PANJUR SACI	YSC-ERK.BQ-LZ-0222
2	MİNİ KONDANSER	M.SOG-KDS-038
3	FAN	ERK.M.ELK-HVL-KFN-004
4	FAN	ERK.M.ELK-HVL-KFN-010
5	KONDANSER SAĞ SOL SACI	YSC-ERK.BQ-LZ-0181
6	MİNİ EVAP	M.SOG-EVP-041
7	ŞASE	-
8	KOMPRESÖR	M.SOG-KMS-006
9	TAMPON KAUÇUK	M.ENJ-ERK-PLS-056
10	FRENLİ TEKER	M.AKS-TKR-KS-003
11	FRENSİZ TEKER	M.AKS-TKR-KS-013
12	CONTA	M.CNT-ERK-060
13	KİLİT KARŞILIK SACI	YSC-ERK.BQ-PN-0346
14	KAPI KİLİT MİLİ	ERK.YTL-ERK.MED-KS-0063
15	KİLİT	ERK.M.AKS-KLT-GNL-001
16	ANAHTAR	ERK.M.AKS-KLT-GNL-002
17	KAPI KİLİDİ	M.ENJ-ERK-PLS-055
18	MIKNATIS	M.MIK-ERK-003
19	U PROFİL	HPR-ALM-OZL-ELO-059
20	KAPAK PANEL 1098*619	YMH-ERK.BQ-FSM-0005
21	DIŞ BORU	YBR-ERK.BQ-KS-0013
22	MENTEŞE PLASTİĞİ	YTL-ERK.BQ-KS-0011
23	SOĞUK KAPAK	ARA-ERK.BQ-0019
24	MENTEŞE İÇ SACI	YSC-ERK.BQ-LZ-0172
25	MENTEŞE DIŞ SACI	YSC-ERK.BQ-LZ-0171
26	ISI TRANSFER PLASTİĞİ	M.ENJ-ERK-PLS-134
27	TERMOSTAT	ERK.M.ELK-EDM-DGT-007
28	BALKON BORUSU	ARA-ERK.BQ-0039



# SOĞUK BANKET ARABASI

## H ELEKTRİK DEVRE ŞEMASI

