

## İÇİNDEKİLER

---

<b>A</b>	<b>GENEL BİLGİLER</b> .....	<b>Sayfa 2</b>
A1	TANIMLAMA .....	Sayfa 3
A2	TEKNİK BİLGİLER .....	Sayfa 3
A3	TAŞIMA .....	Sayfa 4
A4	PAKETİ AÇMA .....	Sayfa 4
<b>B</b>	<b>MONTAJ</b> .....	<b>Sayfa 4</b>
<b>C</b>	<b>GENEL UYARILAR</b> .....	<b>Sayfa 5</b>
<b>D</b>	<b>CİHAZIN KULLANIMI</b> .....	<b>Sayfa 6</b>
<b>E</b>	<b>TEMİZLİK ve BAKIM</b> .....	<b>Sayfa 7</b>
<b>F</b>	<b>SORUN GİDERME</b> .....	<b>Sayfa 8</b>
<b>G</b>	<b>YEDEK PARÇA LİSTESİ-DEMONTE GÖRÜNÜŞ</b> .....	<b>Sayfa 9</b>
<b>H</b>	<b>ELEKTRİK DEVRE ŞEMASI</b> .....	<b>Sayfa 17</b>

## A GENEL BİLGİLER

---

BU CİHAZI MONTAJ ETMEDEN ÖNCE ÇALIŞTIRMA ve BAKIM TALİMATLARINI DİKKATLİCE OKUYUNUZ. YANLIŞ MONTAJ ve PARÇA DEĞİŞİMİ ÜRÜNE HASAR VEREBİLİR YA DA KİŞİLERİ YARALAMAYA SEBEBİYET VEREBİLİR. CİHAZA KASITLI HASAR VERME, İHMAL, TALİMATLARA VE YÖNETMELİKLERE UYMAMAKTAN DOLAYI OLUŞAN HASARLAR VEYA YANLIŞ BAĞLANTILAR FİRMAMIZ SORUMLULUĞUNDA DEĞİLDİR. CİHAZA YETKİSİZ MÜDAHALE, ÜRÜNÜN GARANTİSİNİ GEÇERSİZ KILACAKTIR.

1. Bu kitapçığı başka operatörlere gelecekte referans olması bakımından el altında güvenli bir yerde muhafaza ediniz.
2. **Cihaz montajı, kullanılacağı ülkedeki mevcut yönetmeliklere ve talimatlara göre yetkili personel tarafından yapılmalıdır.**
3. Bu cihaz eğitim verilmiş kişiler tarafından kullanılmalıdır.
4. Cihazın arızalanması durumunda cihazı kapatınız. Cihaza sadece üretici tarafından yetkilendirilmiş bir servis merkezi hizmet vermelidir. Orijinal yedek parça isteyiniz.

# SICAK BANKET ARABASI

## A1 TANIMLAMA

\*Yüksek verim sağlayan bu cihaz, endüstriyel mutfaklarda kullanılmak üzere üretilmiş profesyonel bir sıcak banket arabasıdır.

Kodu	Ebatlar (mm)	Ağırlık (kg)	Paketleme Ölçüleri (mm)
EMP.BQ1	720x885x1810	124	720x900x1925
EMP.BQ2	1360x885x1810	200	1400x900x1925
EMP.BQ3	720x885x1220	60	720x900x1370
EMP.BQ4	580x770x1650	94	600X800X1820

## A2 TEKNİK BİLGİLER

Kodu	İzolasyon Tipi	Kapasite	Güç (Kw)	Frekans (hz)	Çalışma Gerilimi (V)	Kablo Kesiti (mm <sup>2</sup> )
EMP.BQ1	40 kg/m <sup>3</sup> poliüretan	11xGN2/1 120 kg	3,25	50-60	220-230	3x2,5
EMP.BQ2	40 kg/m <sup>3</sup> poliüretan	2x(11xGN2/1) 240 kg	3,25	50-60	220-230	3x2,5
EMP.BQ3	40 kg/m <sup>3</sup> poliüretan	6xGN2/1 60 kg	3,25	50-60	220-230	3x2,5
EMP.BQ4	40 kg/m <sup>3</sup> poliüretan	15xGN1/1 120 kg	3,25	50-60	220-230	3x2,5

**A3 TAŞIMA**

\*Bu cihaz elde taşınmaz. Bu nedenle cihazı taşımak için bir yük kaldırma aracı (forklift veya transpalet) kullanınız. (Forklift veya transpaletin kaldırma kolları cihazın altından yarıdan fazla kısmına kadar ulaşmalıdır).

**A4 PAKETİ AÇMA**

\*Cihaz, kullanılan ülkedeki yönetmeliklere göre açılmalı ve ambalajlarının imhası yapılmalıdır. Gıda ile temas eden parçalar paslanmaz çeliktir. Tüm plastik parçalar, malzemenin sembolü ile işaretlidir.

\*Cihazın parçalarının eksiksiz geldiğini ve nakliye esnasında herhangi bir hasara uğrayıp uğramadığını kontrol ediniz.

**B MONTAJ**

\*Ürünü düz ve sağlam bir zemin üzerine yerleştiriniz, devrilme risklerine karşı gerekli önlemleri alınız.

\*Cihaza montaj ve servis hizmeti verecek personelin, konusunda uzman ve firmamız tarafından montaj-servis lisansına sahip olması zorunluluğu vardır.

\*Elektrik güç kaynağına bağlantı, yetkili bir kişi tarafından yapılmalıdır.

\*Cihazı bağladığınız gerilimin, cihaz etiketinde yazan gerilim değeri ile aynı olduğundan emin olunuz.



Cihazın topraklama bağlantısı, standartlara ve güvenlik kurallarına uygun olarak yapılmalıdır.











\*Cihazın topraklaması, elektrik tesisatının en yakın panodaki topraklama hattına bağlanmalıdır.

\*Cihaz elektrik bağlantısının, ana sigorta ve kaçak akım sigortası yürürlükteki yönetmeliklere ve kurallara göre yapılmalıdır.

\*Bu cihaz, güvenli bir şekilde kullanılmasıyla ilgili kendilerine gözetim veya talimat verilmişse ve içermiş olduğu tehlikeler kendileri tarafından anlaşılırsa 8 yaş ve üzeri çocuklar ve fiziksel, duyuşsal veya zihinsel yetenek eksikliği bulunan veya tecrübe ve bilgi eksikliği olan kişiler tarafından kullanılabilir. Çocuklar cihaz ile oynamamalıdır. Temizleme ve kullanıcı bakımı, gözetimsiz çocuklar tarafından yapılmamalıdır.

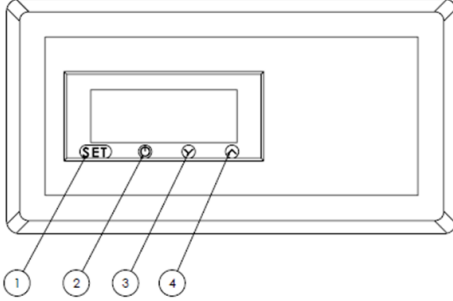
## SICAK BANKET ARABASI

### C GENEL UYARILAR

-  \*Cihazı, yeterli aydınlatma olmayan tesislerde kullanmayınız.
-  \*Cihazı kullanırken hareketli parçalara kesinlikle dokunmayınız.
-  \*Cihazı, yanıcı ve patlayıcı maddelerin bulunduğu ortamlara yakın yere montaj etmeyiniz.
-  \*Cihazı bořta alıřtırmayınız.
-  \*Cihazın kapasitesinin ok altında/üstünde yükleme yapmayınız.
-  \*Uygun koruyucu ekipmanlar kullanmadan cihaza müdahalede bulunmayınız.
-  \*Cihazın kullanıldığı alanda herhangi bir sebeple ıkan, yangın, alev parlaması gibi durumlarda hızlı bir řekilde (varsa) gaz vanalarını ve elektrik řalterlerini kapatarak yangın söndürücü kullanınız. Alevi söndürmek için asla su kullanmayınız.
-  \*Topraklama bağlantısı olmamasından kaynaklanan hasarlar garanti kapsamına alınmayacaktır.
-  \*Elektrik arpma riskine karşı gerekli tedbirleri alınız.
-  \*Banket arabasını hareket ettirirken kapısını açık bırakmayınız. Kapının kontrolsüz hareketi tehlikeli olabilir. Fiřini prizden ekiniz ve arabanın üzerine yerleřtiriniz.

## D CİHAZIN KULLANIMI

### \* Kontrol Panosu:



- A : Dijital Ekran  
 B : Derece artırma tuşu  
 C : Derece azaltma tuşu  
 D : ON/OFF Düğmesi

### \*Kullanımı:

- Herhangi bir işe başlamadan önce daima arabanın içinin temiz olduğundan ve arabanın tekerlerinin kilitleti olduğundan emin olunuz.
- Cihazın fişini prize takınız.
- Cihazın çalışma sıcaklığı maksimum 75° dir. Bu aşılır ise poliüretan gövdeye zarar verir.
- Cihaz unlu mamuller için kullanılacak ise, sulu tip ısıtma sistemi kullanılması tavsiye edilir. Bunun için;
  - Çekmece küvet haznesine 2,5 litre su koyunuz.
  - ON/OFF düğmesine basınız.
  - Cihazın kapağını ısı kaybını engellemek için mümkün olduğu kadar kapalı tutunuz.
  - Su eksilmesi durumunda su ilavesi yapmayı unutmayınız.
- Cihaz sulu yemekler için kullanılacak ise, kuru tip ısıtma sistemi kullanılması tavsiye edilir. Bunun için;
  - Çekmece küvet haznesini çıkarınız.
  - ON/OFF düğmesine basınız.
  - Göstergelerin ışıkları yandıktan birkaç saniye sonra iç sıcaklıklar gösterilecektir.
  - Yön tuşları ile istediğiniz sıcaklığı ayarlayınız. Set tuşuna tekrar basınız.
  - İç sıcaklık tekrar ekrana gelecektir. Ayarlanan sıcaklık değeri belleğe kaydedilmiş demektir.
  - Cihazın kapağını ısı kaybını engellemek için mümkün olduğu kadar kapalı tutunuz.
  - Sıcak Banket arabasını ısınma sırasında da doldurabilirsiniz. Bu durumda ısınma süresi bir miktar uzayacaktır.
- Cihaz kullanılmadığı durumlarda fişini prizden çıkarınız ve kabloyu banket arabasının üzerinde toplayınız.

## SICAK BANKET ARABASI

### E TEMİZLİK ve BAKIM

---

#### ➤ Her Kullanımdan Sonra Yapılması Gerekenler;

- Temizliğe başlamadan önce arabanın soğuk olduğundan (40°C altında) emin olunuz.
- Cihazın temizliğini yaparken fişin prizde olmadığından veya şalterin kapalı olduğundan emin olunuz.
- Cihazın iç ve dış temizliğini sıcak su ile yapınız, daha sonra kurulayınız.
- Cihazın temizliğinde asit ve türevi malzemeler kullanmayınız.
- Cihazın temizliğini yaparken, cihazı su ile yıkamayınız. Aksi takdirde elektrik tesisatına su kaçır ve yanmasına neden olur.

#### ➤ Periyodik Olarak Yapılması Gerekenler;

- Bakım sadece eğitimli kişiler tarafından yapılmalıdır.
- Cihazın periyodik temizliğini her 15 günde bir yapınız.
- 6 ayda bir tekerlekleri, elektrik bağlantılarını, fanı, kontrol sistemini, ısıtmayı, kapıyı ve kapı kilidini kontrol ediniz.
- Belirli aralıklarla kapı fitilini kontrol ediniz, ayarlayınız. Kullanılmayacak durumdaki fitili mutlaka değiştiriniz.
- Cihazı su jeti ile temizlemeyiniz.

## F SORUN GİDERME

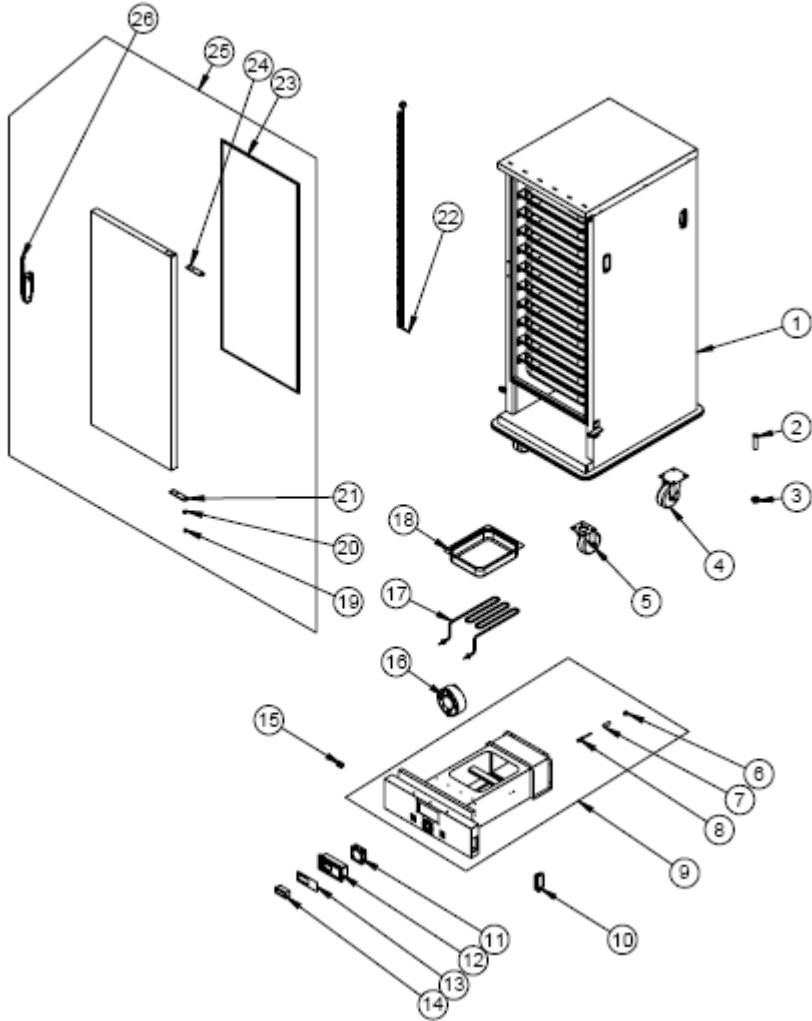
<b>CİHAZ ÇALIŞMIYOR</b>	<ol style="list-style-type: none"><li>1. Cihazın fişinin prize takılı olup olmadığını kontrol ediniz.</li><li>2. Elektrik bağlantılarını kontrol ediniz.</li></ol>
<b>CİHAZ ISITMIYOR</b>	<ol style="list-style-type: none"><li>1. Isıtıcı rezistansı ve sıcaklık sensörünü kontrol ediniz.</li><li>2. Fan sıkışık veya arızalı olabilir. Bu durumda servisi arayınız.</li><li>3. Kapı arızalı veya kapı fitili bozulmuş ise cihaz ısıtmaz.</li></ol>
<b>CİHAZ DURDU</b>	<ol style="list-style-type: none"><li>1. Cihaz, voltaj düşüklüğü nedeniyle durabilir. Bu durumda voltajı kontrol ediniz.</li><li>2. Banket arabasının üzerinde herhangi bir yük var ise cihaz durabilir.</li></ol>
<b>FRENLER UYGULANAMIYOR</b>	<ol style="list-style-type: none"><li>1. Frenler veya tekerlekler arızalı olabilir. Bu durumda servisi arayınız.</li></ol>
<b>KAPI KAPANMIYOR</b>	<ol style="list-style-type: none"><li>1. Banket arabası kapasitesinden fazla doldurulmuş olabilir.</li><li>2. Kapı kilidi ayarsız veya bozuk olabilir.</li></ol>
<ul style="list-style-type: none"><li>• Isıtma uygun kalitede yapılmıyor ise,</li><li>• Güvenlik fonksiyonlarından herhangi biri çalışmıyor ise,<ul style="list-style-type: none"><li>➤ Cihazı kullanmayınız.</li></ul></li></ul>	

\*Yukarıdaki sorunlar yine de devam ediyor ise yetkili servislerimizle irtibat kurunuz.



# SICAK BANKET ARABASI

## G YEDEK PARÇA LİSTESİ-DEMONTE GÖRÜNÜŞÜ



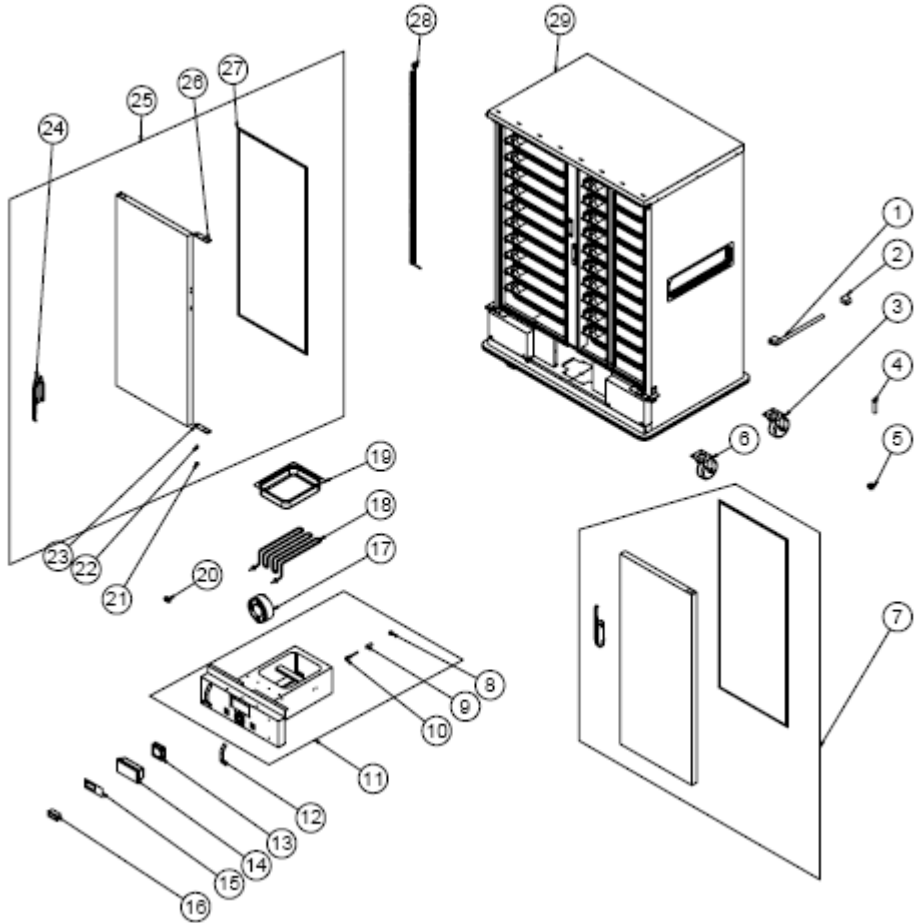
EMP.BQ1

## G YEDEK PARÇA LİSTESİ-DEMONTE GÖRÜNÜŞÜ

ÜRÜN KODU : EMP.BQ1		
NO	ÜRÜN ADI	Ü.KODU
1	ŞASE	-
2	BORU	M.ENJ-ERK-PLS-002
3	SOMUN	M.ENJ-ERK-PLS-024
4	FRENSİZ TEKER	M.AKS-TKR-KS-002
5	FRENLİ TEKER	M.AKS-TKR-KFS-002
6	SABİTLEYİCİ VİDA	YTL-ERK.BQ-KS-0001
7	SABİTLEYİCİ	YTL-ERK.BQ-KS-0002
8	SENSÖR	M.ELK-EDM-DGT-011
9	ÇEKMECE	ARA-ERK.BQ-0028
10	ÇEKMECE KULP PLASTİĞİ	M.ENJ-ERK-PLS-023
11	FAN	M.ELK-HVL-KFN-002
12	DİJİTAL PLASTİĞİ	M.ENJ-ERK-PLS-103
13	ETİKET	M.AKS-ETK-LKS-14*6
14	TERMOSTAT	ERK.M.ELK-EDM-DGT-007
15	KABLO RAKORU	ERK.M.ELK-RKR-PLS-003
16	FAN	M.ELK-HVL-KFN-005
17	REZİSTANS	M.ELK-RKR-BRU-ERK-007
18	1/2 KÜVET	M.MTS-ERK-007
19	MENTEŞE PİMİ	YTL-ERK.BQ-KS-0004
20	MENTEŞE PİM YERİ	YTL-ERK.BQ-KS-0003
21	ALT MENTEŞE SACI	YSC-ERK.BQ-LZ-0097
22	FİŞ	ERK.M.ELK-PWR-PBK-004
23	CONTA	M.CNT-ERK-010
24	ÜST MENTEŞE SACI	YSC-ERK.BQ-LZ-0082
25	SAĞ KAPAK	ARA-ERK.BQ-0034
26	MIKNATISLI KİLİT	M.AKS-KLT-GNL

# SICAK BANKET ARABASI

## G YEDEK PARÇASI LİSTESİ-DEMONTE GÖRÜNÜŞÜ



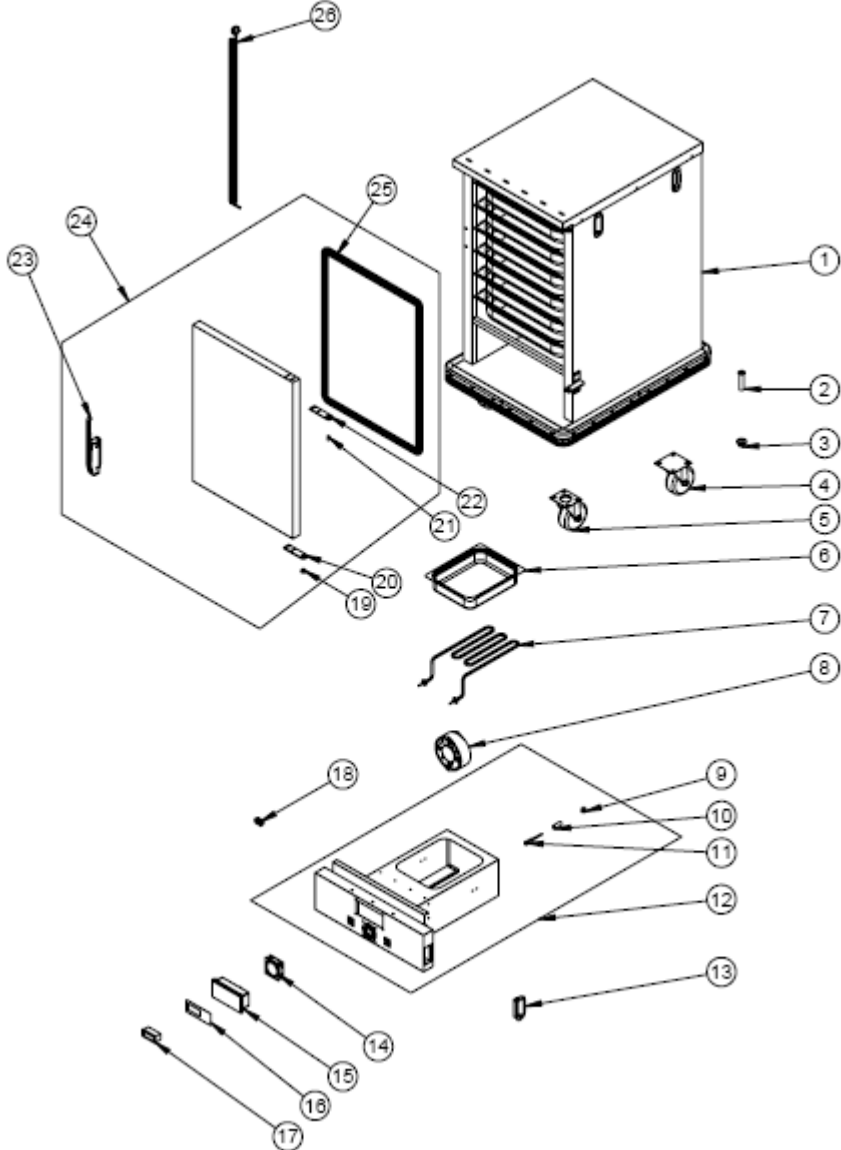
EMP.BQ2

## G YEDEK PARÇA LİSTESİ-DEMONTE GÖRÜNÜŞÜ

ÜRÜN KODU:EMP.BQ2		
NO	ÜRÜN ADI	Ü.KODU
1	KULP BORUSU	YBR-ERK.BQ-KS-0001
2	TUTAMAK YAN PARÇASI	M.ENJ-ERK-PLS-019
3	FRENLİ TEKER	M.AKS-TKR-KFS-002
4	BORU	M.ENJ-ERK-PLS-002
5	SOMUN	M.ENJ-ERK-PLS-024
6	FRENSİZ TEKER	M.AKS-TKR-KS-002
7	SAĞ KAPAK	ARA-ERK.BQ-0034
8	SABİTLEYİCİ VİDA	YTL-ERK.BQ-KS-0001
9	SABİTLEYİCİ	YTL-ERK.BQ-KS-0002
10	SENSÖR	M.ELK-EDM-DGT-011
11	ÇEKMECE	ARA-ERK.BQ-0032
12	KULP	ERK.M.AKS-KLP-INX-003
13	FAN	M.ELK-HVL-KFN-002
14	DİJİTAL PLASTİĞİ	M.ENJ-ERK-PLS-103
15	ETİKET	M.AKS-ETK-LKS-14*6
16	TERMOSTAT	ERK.M.ELK-EDM-DGT-007
17	FAN	M.ELK-HVL-KFN-005
18	REZİSTANS	M.ELK-RKR-BRU-ERK-007
19	1/2 KÜVET	M.MTS-ERK-007
20	KABLO RAKORU	ERK.M.ELK-RKR-PLS-003
21	MENTEŞE PİM YERİ	YTL-ERK.BQ-KS-0003
22	MENTEŞE PİMİ	YTL-ERK.BQ-KS-0004
23	ÜST MENTEŞE SACI	YSC-ERK.BQ-LZ-0082
24	MIKNATISLI KİLİT	M.AKS-KLT-GNL
25	SOL KAPAK	ARA-ERK.BQ-0033
26	ALT MENTEŞE SACI	YSC-ERK.BQ-LZ-0097
27	CONTA	M.CNT-ERK-010
28	FİŞ	ERK.M.ELK-PWR-PBK-004
29	ŞASE	-

# SICAK BANKET ARABASI

## G YEDEK PARÇASI LİSTESİ-DEMONTE GÖRÜNÜŞÜ

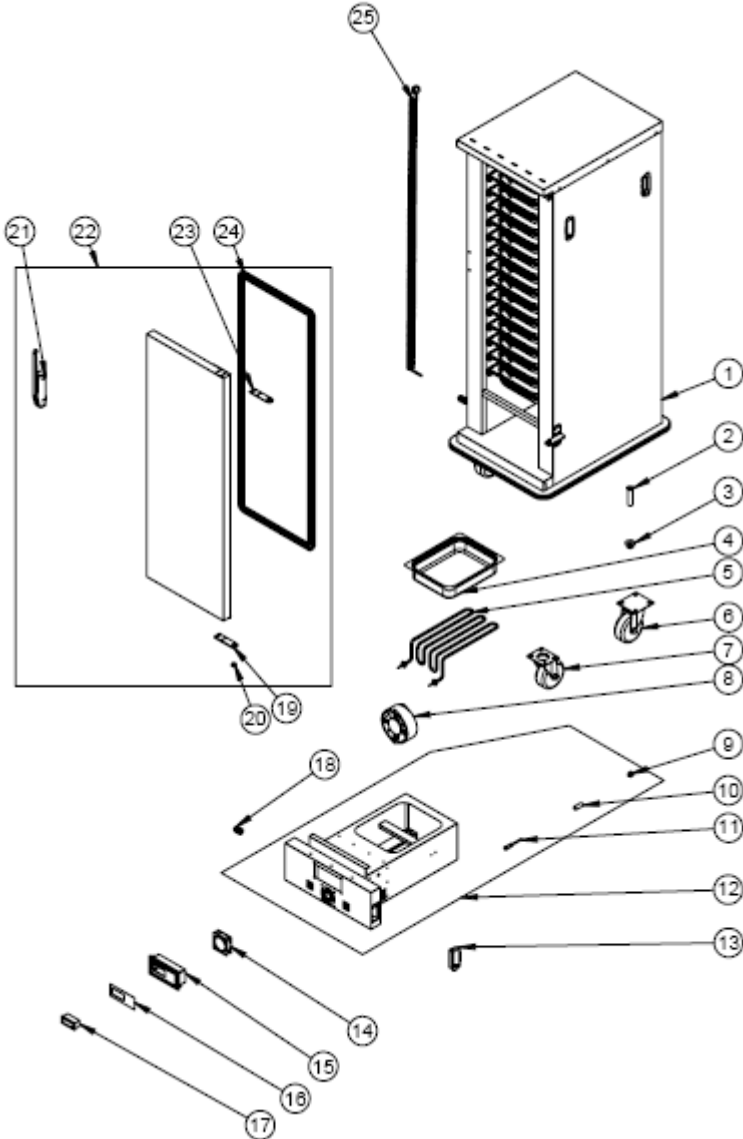


## G YEDEK PARÇA LİSTESİ-DEMONTE GÖRÜNÜŞÜ

ÜRÜN KODU:EMP.BQ3		
NO	ÜRÜN ADI	Ü.KODU
1	ŞASE	-
2	BORU	M.ENJ-ERK-PLS-002
3	SOMUN	M.ENJ-ERK-PLS-024
4	FRENSİZ TEKER	M.AKS-TKR-KS-002
5	FRENLİ TEKER	M.AKS-TKR-KFS-002
6	1/2 KÜVET	M.MTS-ERK-007
7	REZİSTANS	M.ELK-RKR-BRU-ERK-007
8	FAN	M.ELK-HVL-KFN-005
9	SABİTLEYİCİ VİDA	YTL-ERK.BQ-KS-0001
10	SABİTLEYİCİ	YTL-ERK.BQ-KS-0002
11	SENSÖR	M.ELK-EDM-DGT-011
12	ÇEKMECE	ARA-ERK.BQ-0028
13	ÇEKMECE KULP PLASTİĞİ	M.ENJ-ERK-PLS-023
14	FAN	M.ELK-HVL-KFN-002
15	DİJİTAL PLASTİĞİ	M.ENJ-ERK-PLS-103
16	ETİKET	M.AKS-ETK-LKS-14*6
17	TERMOSTAT	ERK.M.ELK-EDM-DGT-007
18	KABLO RAKORU	ERK.M.ELK-RKR-PLS-003
19	MENTEŞE PİM YERİ	YTL-ERK.BQ-KS-0003
20	ALT MENTEŞE SACI	YSC-ERK.BQ-LZ-0097
21	MENTEŞE PİMİ	YTL-ERK.BQ-KS-0004
22	ÜST MENTEŞE SACI	YSC-ERK.BQ-LZ-0082
23	MIKNATISLI KİLİT	M.AKS-KLT-GNL
24	KAPAK	ARA-ERK.BQ-0030
25	CONTA	M.CNT-ERK-013
26	FİŞ	ERK.M.ELK-PWR-PBK-004

# SICAK BANKET ARABASI

## G YEDEK PARÇASI LİSTESİ-DEMONTE GÖRÜNÜŞÜ



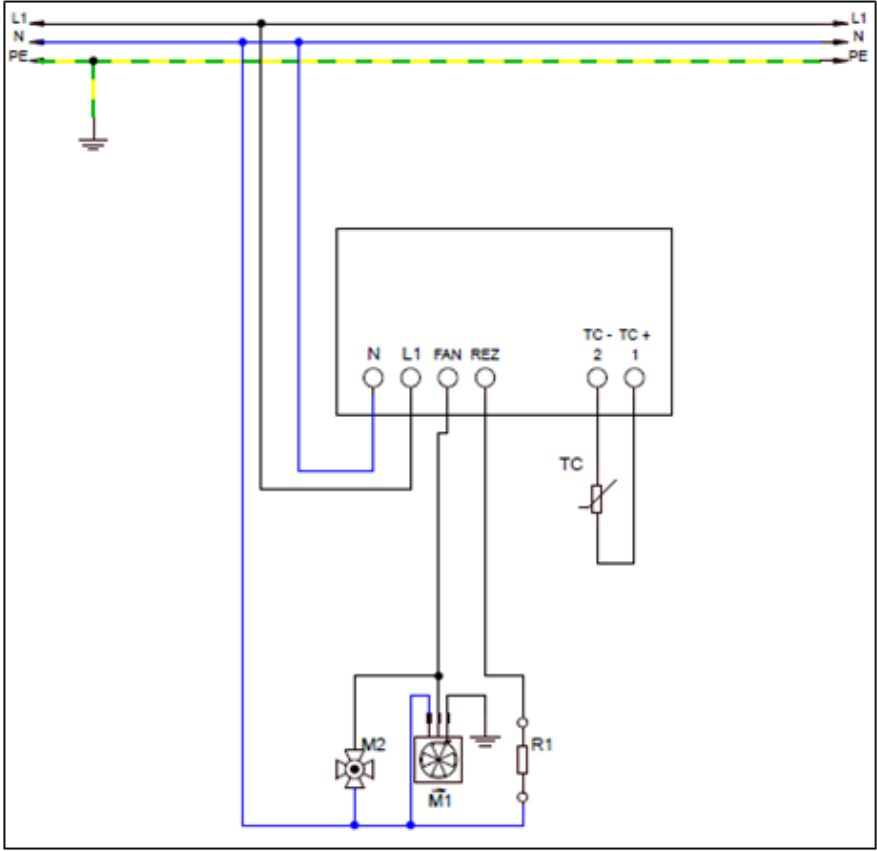
## G YEDEK PARÇA LİSTESİ-DEMONTE GÖRÜNÜŞÜ

ÜRÜN KODU:EMP.BQ4		
NO	ÜRÜN ADI	Ü.KODU
1	ŞASE	-
2	BORU	M.ENJ-ERK-PLS-002
3	SOMUN	M.ENJ-ERK-PLS-024
4	1/2 KÜVET	M.MTS-ERK-007
5	REZİSTANS	M.ELK-RKR-BRU-ERK-007
6	FRENSİZ TEKER	M.AKS-TKR-KS-002
7	FRENLİ TEKER	M.AKS-TKR-KFS-002
8	FAN	M.ELK-HVL-KFN-005
9	SABİTLEYİCİ VİDA	YTL-ERK.BQ-KS-0001
10	SABİTLEYİCİ	YTL-ERK.BQ-KS-0002
11	SENSÖR	M.ELK-EDM-DGT-011
12	ÇEKMECE	ARA-ERK.BQ-0031
13	ÇEKMECE KULP PLASTİĞİ	M.ENJ-ERK-PLS-023
14	FAN	M.ELK-HVL-KFN-002
15	DİJİTAL PLASTİĞİ	M.ENJ-ERK-PLS-103
16	ETİKET	M.AKS-ETK-LKS-14*6
17	TERMOSTAT	ERK.M.ELK-EDM-DGT-007
18	KABLO RAKORU	ERK.M.ELK-RKR-PLS-003
19	ALT MENTEŞE SACI	YSC-ERK.BQ-LZ-0097
20	MENTEŞE PİM YERİ	YTL-ERK.BQ-KS-0003
21	MIKNATISLI KİLİT	M.AKS-KLT-GNL
22	KAPAK	ARA-ERK.BQ-0029
23	ÜST MENTEŞE SACI	YSC-ERK.BQ-LZ-0082
24	CONTA	M.CNT-ERK-011
25	FİŞ	ERK.M.ELK-PWR-PBK-004



# SICAK BANKET ARABASI

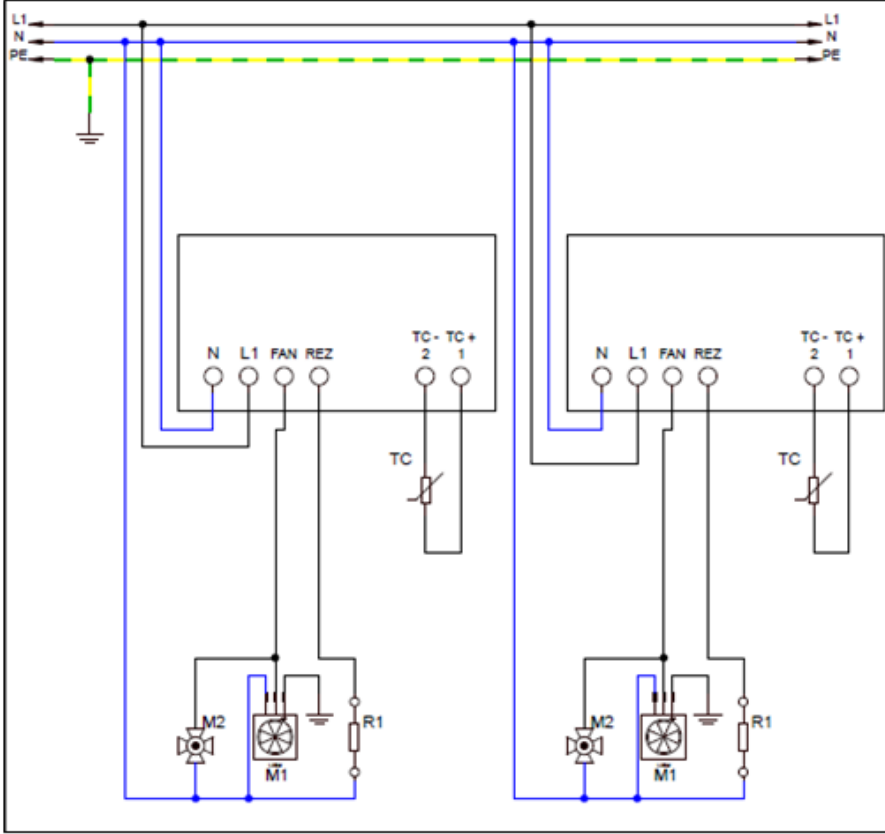
## H ELEKTRİK DEVRE ŞEMASI



EMP.BQ1-BQ2-BQ3-BQ4

R1	M2	M1	TC
İç sıcaklık rezistans 3000 W	Pano Soğutma Fanı 230 V.	Hava sirkülasyon fanı. 220V	Prob K tipi

## H ELEKTRİK DEVRE ŞEMASI



EMP.BQ2

R1	M2	M1	TC
İç sıcaklık rezistans 3000 W	Pano Soğutma Fanı 230 V.	Hava sirkülasyon fanı. 220V	Prob K tipi