

## İÇİNDEKİLER

---

|          |   |                 |
|----------|---|-----------------|
| <b>A</b> | <b>GENEL BİLGİLER .....</b>                     | <b>Sayfa 2</b>  |
| A1       | TANIMLAMA.....                                  | Sayfa 3         |
| A2       | TEKNİK BİLGİLER.....                            | Sayfa 3         |
| A3       | TAŞIMA .....                                    | Sayfa 4         |
| A4       | PAKETİ AÇMA .....                               | Sayfa 4         |
| <b>B</b> | <b>MONTAJ.....</b>                              | <b>Sayfa 4</b>  |
| <b>C</b> | <b>GENEL UYARILAR .....</b>                     | <b>Sayfa 5</b>  |
| <b>D</b> | <b>CİHAZIN KULLANIMI.....</b>                   | <b>Sayfa 6</b>  |
| <b>E</b> | <b>TEMİZLİK ve BAKIM .....</b>                  | <b>Sayfa 7</b>  |
| <b>F</b> | <b>SORUN GİDERME .....</b>                      | <b>Sayfa 8</b>  |
| <b>G</b> | <b>YEDEK PARÇA LİSTESİ-DEMONTE GÖRÜNÜŞ.....</b> | <b>Sayfa 9</b>  |
| <b>H</b> | <b>ELEKTRİK DEVRE ŞEMASI.....</b>               | <b>Sayfa 17</b> |

## A GENEL BİLGİLER

**BU CİHAZI MONTAJ ETMEDEN ÖNCE ÇALIŞTIRMA ve BAKIM TALİMATLARINI DİKKATLİCE OKUYUNUZ. YANLIŞ MONTAJ ve PARÇA DEĞİŞİMİ ÜRÜNE HASAR VEREBİLİR YA DA KİŞİLERİ YARALAMAYA SEBEBİYET VEREBİLİR. CİHAZA KASITLI HASAR VERME, İHMAL, TALİMATLARA VE YÖNETMELİKLERE UYMAMAKTAN DOLAYI OLUŞAN HASARLAR VEYA YANLIŞ BAĞLANTILAR FİRMAMIZ SORUMLULUĞUNDA DEĞİLDİR. CİHAZA YETKİSİZ MÜDAHALE, ÜRÜNÜN GARANTİSİNİ GEÇERSİZ KILACAKTIR.**

1. Bu kitapçığı başka operatörlere gelecekte referans olması bakımından el altında güvenli bir yerde muhafaza ediniz.
2. **Cihaz montajı, kullanılacağı ülkedeki mevcut yönetmeliklere ve talimatlara göre yetkili personel tarafından yapılmalıdır.**
3. Bu cihaz eğitim verilmiş kişiler tarafından kullanılmalıdır.
4. Cihazın arızalanması durumunda cihazı kapatınız. Cihaza sadece üretici tarafından yetkilendirilmiş bir servis merkezi hizmet vermelidir. Orijinal yedek parça isteyiniz.

# SOĞUK BANKET ARABASI

## A1 TANIMLAMA

\*Yüksek verim sağlayan bu cihaz, endüstriyel mutfaklarda kullanılmak üzere üretilmiş profesyonel bir soğuk banket arabasıdır.

| Kodu      | Ebatlar (mm)  | Ağırlık (kg) | Paketleme Ölçüleri (mm) |
|-----------|---------------|--------------|-------------------------|
| EMP.BQ1-S | 716x888x1835  | 131          | 700x900x1980            |
| EMP.BQ2-S | 1350x888x1835 | 225          | 1400x900x1830           |
| EMP.BQ3-S | 716x888x1251  | 102          | 700x900x1430            |
| EMP.BQ4-S | 581x769x1683  | 107          | 600x800x1850            |

## A2 TEKNİK BİLGİLER

| Kodu       | Çalışma Aralığı (°C)      | Kapasite         | Güç (Kw) | Çalışma Gerilimi (V) | Gaz Türü | Kablo Kesiti (mm <sup>2</sup> ) | Gaz gramajı |
|------------|---------------------------|------------------|----------|----------------------|----------|---------------------------------|-------------|
| EMP.BQ 1-S | +0 / +5<br>Tropikal<br>43 | 11xGN2/1         | 0,35     | 220-230              | R-290    | 3x2,5                           | 130         |
| EMP.BQ 2-S | +0 / +5<br>Tropikal<br>43 | 2x(11xGN<br>2/1) | 0,7      | 220-230              | R-290    | 3x2,5                           | 140         |
| EMP.BQ 3-S | +0 / +5<br>Tropikal<br>43 | 6xGN2/1          | 0,35     | 220-230              | R-290    | 3x2,5                           | 120         |
| EMP.BQ 4-S | +0 / +5<br>Tropikal<br>43 | 15xGN1/1         | 0,35     | 220-230              | R-290    | 3x2,5                           | 70          |

**A3 TAŞIMA**

---

\*Bu cihaz elde taşınmaz. Bu nedenle cihazı taşımak için bir yük kaldırma aracı (forklift veya transpalet) kullanınız. (Forklift veya transpaletin kaldırma kolları cihazın altından yarıdan fazla kısmına kadar ulaşmalıdır).

**A4 PAKETİ AÇMA**

---

\*Cihaz, kullanılan ülkedeki yönetmeliklere göre açılmalı ve ambalajlarının imhası yapılmalıdır. Gıda ile temas eden parçalar paslanmaz çeliktir. Tüm plastik parçalar, malzemenin sembolü ile işaretlidir.

\*Cihazın parçalarının eksiksiz geldiğini ve nakliye esnasında herhangi bir hasara uğrayıp uğramadığını kontrol ediniz.

**B MONTAJ**

---

\*Ürünü düz ve sağlam bir zemin üzerine yerleştiriniz, devrilme risklerine karşı gerekli önlemleri alınız.

\*Cihaza montaj ve servis hizmeti verecek personelin, konusunda uzman ve firmamız tarafından montaj-servis lisansına sahip olması zorunluluğu vardır.

\*Elektrik güç kaynağına bağlantı, yetkili bir kişi tarafından yapılmalıdır.

\*Cihazı bağladığınız gerilimin, cihaz etiketinde yazan gerilim değeri ile aynı olduğundan emin olunuz.













Cihazın topraklama bağlantısı, standartlara ve güvenlik kurallarına uygun olarak yapılmalıdır.

\*Cihazın topraklaması, elektrik tesisatının en yakın panodaki topraklama hattına bağlanmalıdır.

\*Cihaz elektrik bağlantısının, ana sigorta ve kaçak akım sigortası yürürlükteki yönetmeliklere ve kurallara göre yapılmalıdır.

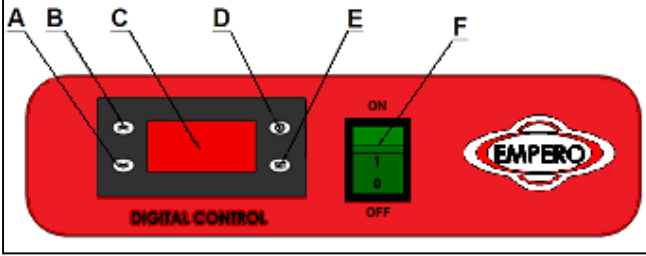
## SOĞUK BANKET ARABASI

### C GENEL UYARILAR

-  \*Cihazı, yeterli aydınlatma olmayan tesislerde kullanmayınız.
-  \*Cihazı kullanırken hareketli parçalara kesinlikle dokunmayınız.
-  \*Cihazı, yanıcı ve patlayıcı maddelerin bulunduğu ortamlara yakın yere montaj etmeyiniz.
-  \*Cihazı boşta çalıştırmayınız.
-  \*Cihazın kapasitesinin çok altında/üstünde yükleme yapmayınız.
-  \*Uygun koruyucu ekipmanlar kullanmadan cihaza müdahalede bulunmayınız.
-  \*Cihazın kullanıldığı alanda herhangi bir sebeple çıkan, yangın, alev parlaması gibi durumlarda hızlı bir şekilde (varsa) gaz vanalarını ve elektrik şalterlerini kapatarak yangın söndürücü kullanınız. Alevi söndürmek için asla su kullanmayınız.
-  \*Topraklama bağlantısı olmamasından kaynaklanan hasarlar garanti kapsamına alınmayacaktır.
-  \*Elektrik çarpma riskine karşı gerekli tedbirleri alınız.
-  \*Banket arabasını hareket ettirirken kapısını açık bırakmayınız. Kapının kontrolsüz hareketi tehlikeli olabilir. Fişini prizden çekiniz ve arabanın üzerine yerleştiriniz.

## D CİHAZIN KULLANIMI

## \*Kontrol Panosu:



- A : Aşağı ok tuşu  
 B : Yukarı ok tuşu  
 C : Dijital ekran  
 D : Program ayar düğmesi  
 E : Menü düğmesi  
 F : Açma / Kapatma düğmesi

## \*Kullanımı:

- Herhangi bir işe başlamadan önce daima arabanın içinin temiz olduğundan ve arabanın tekerleklerinin kilitli olduğundan emin olunuz.
- Cihazın fişini prize takınız.
- Açma/Kapama anahtarını "ON" konumuna getiriniz.
- Göstergelerin ışıkları yandıktan birkaç saniye sonra cihaz iç sıcaklığı gösterecektir.
- Sıcaklık ayarı için; üst göstergenin set tuşuna basınız. Önceden ayarlanmış sıcaklık değeri ekrana gelecektir.
- Yön tuşları ile (▽ - △) istediğiniz sıcaklık değerine ayarlayınız. (Standart ısı derecesi 0-4 arasındır.)
- Set tuşuna tekrar basınız.
- İç sıcaklık tekrar ekrana gelecektir. Ayarlanan sıcaklık değeri belleğe kaydedilmiş demektir.
- Soğuk Banket arabasını soğutma sırasında da doldurabilirsiniz. Bu durumda soğutma süresi bir miktar uzayacaktır.
- Soğutma Başladıktan Sonra;
  - Açma/Kapama anahtarını "OFF" konumuna getiriniz. Tüm ışıklar sönecektir.
- Cihaz kullanılmadığı durumlarda fişini prizden çekiniz ve kabloyu Banket arabasının üstünde toplayınız.

## SOĞUK BANKET ARABASI

### E TEMİZLİK ve BAKIM

---

#### ➤ Her Kullanımdan Sonra Yapılması Gerekenler;

- Cihazın temizliğini yaparken fişin prizde olmadığından veya şalterin kapalı olduğundan emin olunuz.
- Her kullanımdan sonra cihazın iç temizliğini yapınız.
- Cihazın iç ve dış temizliğini nemli bir bez ile yapınız, daha sonra kurulayınız.
- Cihazın temizliğinde asit ve türevi malzemeler kullanmayınız.
- Cihazın temizliğini yaparken, cihazı su ile yıkamayınız. Aksi takdirde elektrik tesisatına su kaçır ve yanmasına neden olur.

#### ➤ Periyodik Olarak Yapılması Gerekenler;

- Bakım sadece eğitimli kişiler tarafından yapılmalıdır.
- Cihazın periyodik temizliğini her 15 günde bir yapınız.
- 6 ayda bir tekerlekleri, elektrik bağlantılarını, fanı, kontrol sistemini, kapıyı ve kapı kilidini kontrol ediniz.
- Belirli aralıklarla kapı fitilini kontrol ediniz, ayarlayınız. Kullanılmayacak durumdaki fitili mutlaka değiştiriniz.

## F SORUN GİDERME

|                              |   |
|------------------------------|---|
| <b>CİHAZ ÇALIŞMIYOR</b>      | <ol style="list-style-type: none"><li>1. Cihazın fişinin prize takılı olup olmadığını kontrol ediniz.</li><li>2. Elektrik bağlantılarını kontrol ediniz.</li></ol>  |
| <b>CİHAZ SOĞUTMUYOR</b>      | <ol style="list-style-type: none"><li>1. Termostat kontrol ünitesinin çalışıp çalışmadığını kontrol ediniz.</li><li>2. Fan sıkışık veya arızalı olabilir. Bu durumda servisi arayınız.</li><li>3. Kontrol sistemi arızalı ise cihaz soğutmaz.</li></ol> |
| <b>CİHAZ DURDU</b>           | <ol style="list-style-type: none"><li>1. Cihaz, voltaj düşüklüğü nedeniyle durabilir. Bu durumda voltajı kontrol ediniz.</li><li>2. Banket arabasının üzerinde herhangi bir yük var ise cihaz durabilir.</li></ol>                                      |
| <b>FRENLER UYGULANAMIYOR</b> | <ol style="list-style-type: none"><li>1. Frenler veya tekerlekler arızalı olabilir. Bu durumda servisi arayınız.</li></ol>  |
| <b>KAPI KAPANMIYOR</b>       | <ol style="list-style-type: none"><li>1. Banket arabası kapasitesinden fazla doldurulmuş olabilir.</li><li>2. Kapı kilidi ayarsız veya bozuk olabilir.</li></ol>  |

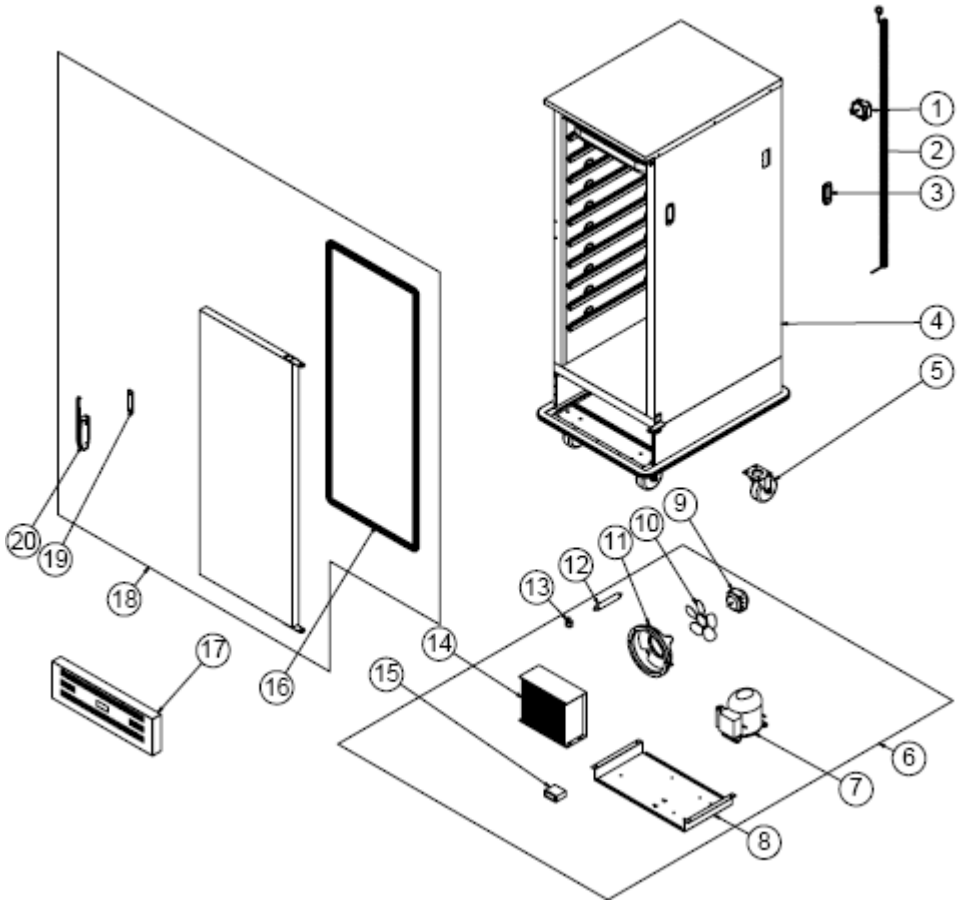
- Soğutma uygun kalitede yapılmıyor ise,
- Güvenlik fonksiyonlarından herhangi biri çalışmıyor ise,
  - Cihazı kullanmayınız.

\*Yukarıdaki sorunlar yine de devam ediyor ise yetkili servislerimizle irtibat kurunuz.



# SOĞUK BANKET ARABASI

## G YEDEK PARÇA LİSTESİ-DEMONTE GÖRÜNÜŞÜ



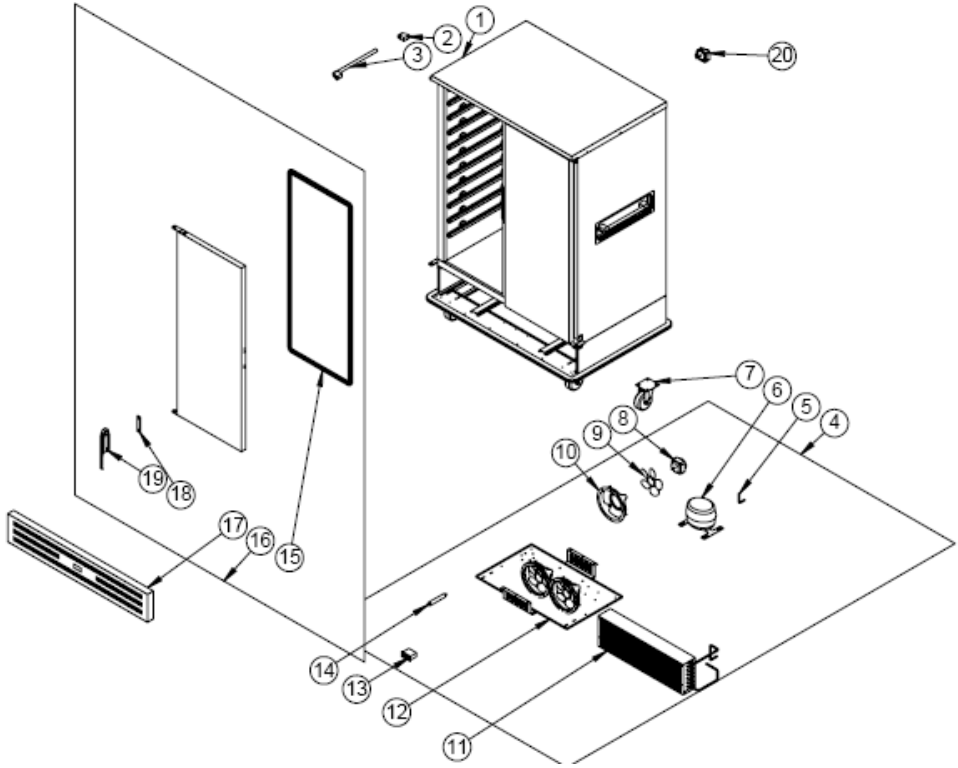
EMP.BQ1-S

## G YEDEK PARÇA LİSTESİ-DEMONTE GÖRÜNÜŞÜ

| ÜRÜN KODU:EMP.BQ1-S |                         |                       |
|---------------------|-------------------------|-----------------------|
| NO                  | ÜRÜN ADI                | Ü.KODU                |
| 1                   | FAN MOTORU              | ERK.M.ELK-MTR-FMT-004 |
| 2                   | FİŞ                     | ERK.M.ELK-PWR-PBK-004 |
| 3                   | ÇEKMECE KULP PLASTİĞİ   | M.ENJ-ERK-PLS-023     |
| 4                   | ŞASE                    | -                     |
| 5                   | FRENLİ TEKER            | M.AKS-TKR-KFS-002     |
| 6                   | SOĞUTMA GRUBU           | ARA-ERK.BQ1-S-0001    |
| 7                   | KOMPRESÖR               | M.SOG-KMS-018         |
| 8                   | MOTOR GRUP SACI         | YSC-ERK.BQ-PN-0062    |
| 9                   | FAN MOTORU              | M.ELK-MTR-FMT-014     |
| 10                  | KANAT                   | M.ELK-HVL-FKN-004     |
| 11                  | FAN ÇEMBER PLASTİĞİ     | M.ENJ-ERK-PLS-001     |
| 12                  | DRAYER                  | M.SOG-DRY-004         |
| 13                  | KELEPÇE                 | M.PLS-ERK-003         |
| 14                  | KONDANSER               | M.SOG-KDS-004         |
| 15                  | TERMOSTAT               | M.ELK-EDM-DGT-043     |
| 16                  | CONTA                   | M.CNT-ERK-012         |
| 17                  | PANO SACI               | YSC-ERK.BQ-PN-0063    |
| 18                  | KAPAK                   | ARA-ERK.BQ-0024       |
| 19                  | KULP TIRNAK UZATMA SACI | YSC-ERK.BQ-LZ-0046    |
| 20                  | MIKNATISLI KİLİT        | M.AKS-KLT-GNL         |

# SOĞUK BANKET ARABASI

## G YEDEK PARÇA LİSTESİ-DEMONTE GÖRÜNÜŞÜ



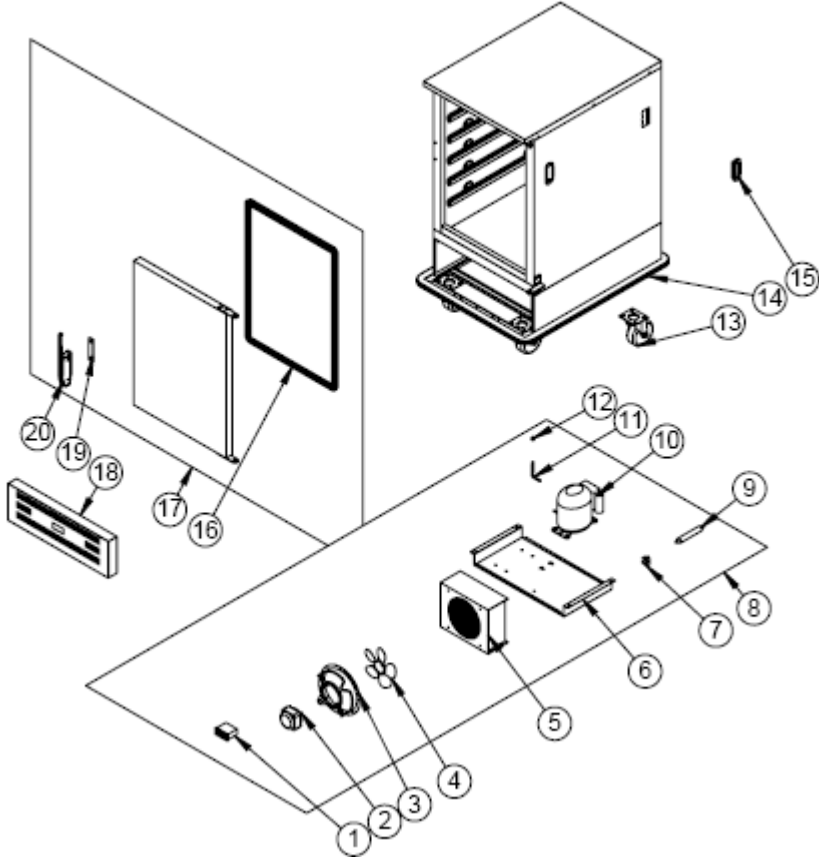
EMP.BQ2-S

## G YEDEK PARÇA LİSTESİ-DEMONTE GÖRÜNÜŞÜ

| ÜRÜN KODU:EMP.BQ2-S |                         |                       |
|---------------------|-------------------------|-----------------------|
| NO                  | ÜRÜN ADI                | Ü.KODU                |
| 1                   | ŞASE                    | -                     |
| 2                   | TUTAMAK YAN PARÇASI     | M.ENJ-ERK-PLS-019     |
| 3                   | KULP BORUSU ÇAP 20mm    | YBR-ERK.BQ-KS-0001    |
| 4                   | SOĞUTMA GRUBU           | ARA-ERK.BQ2-S-0001    |
| 5                   | BAKIR BORU              | HGZ-BR-BK-8*1         |
| 6                   | KOMPRESÖR               | M.SOG-KMS-007         |
| 7                   | FRENSİZ TEKER           | M.AKS-TKR-KS-002      |
| 8                   | FAN MOTORU              | M.ELK-MTR-FMT-014     |
| 9                   | KANAT                   | M.ELK-HVL-FKN-002     |
| 10                  | FAN ÇEMBER PLASTİĞİ     | M.ENJ-ERK-PLS-001     |
| 11                  | KONDANSER POZİTİF (+)   | M.SOG-KDS-032         |
| 12                  | MOTOR GRUP SACI         | YSC-ERK.1560-LZ-0039  |
| 13                  | TERMOSTAT               | M.ELK-EDM-DGT-043     |
| 14                  | DRAYER                  | M.SOG-DRY-004         |
| 15                  | CONTA                   | M.CNT-ERK-012         |
| 16                  | KAPAK                   | ARA-ERK.BQ-0024       |
| 17                  | MOTOR GRUP SACI         | YSC-ERK.BQ-PN-0158    |
| 18                  | KULP TIRNAK UZATMA SACI | YSC-ERK.BQ-LZ-0046    |
| 19                  | MIKNATISLI KİLİT        | M.AKS-KLT-GNL         |
| 20                  | FAN MOTORU              | ERK.M.ELK-MTR-FMT-004 |

# SOĞUK BANKET ARABASI

## G YEDEK PARÇA LİSTESİ-DEMONTE GÖRÜNÜŞÜ



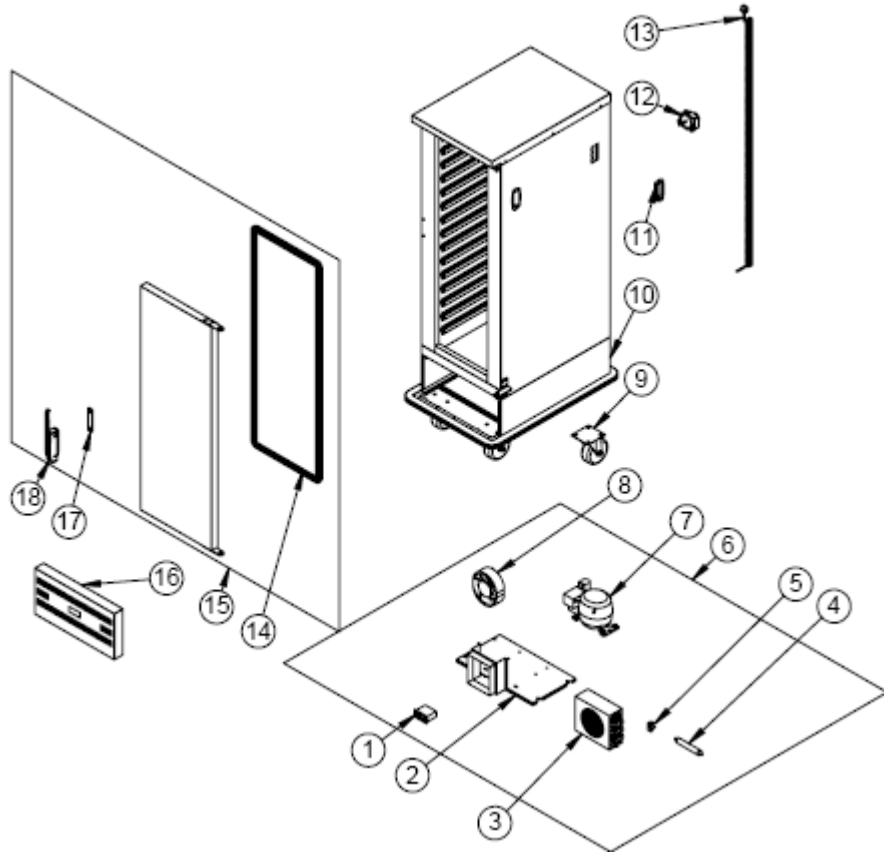
EMP.BQ3-S

## G YEDEK PARÇA LİSTESİ-DEMONTE GÖRÜNÜŞÜ

| ÜRÜN KODU:EMP.BQ3-S |                         |                    |
|---------------------|-------------------------|--------------------|
| NO                  | ÜRÜN ADI                | Ü.KODU             |
| 1                   | TERMOSTAT               | M.ELK-EDM-DGT-043  |
| 2                   | FAN MOTORU              | M.ELK-MTR-FMT-014  |
| 3                   | FAN ÇEMBER PLASTİĞİ     | M.ENJ-ERK-PLS-001  |
| 4                   | KANAT                   | M.ELK-HVL-FKN-004  |
| 5                   | KONDANSER               | M.SOG-KDS-004      |
| 6                   | MOTOR GRUP SACI         | YSC-ERK.BQ-PN-0062 |
| 7                   | KELEPÇE                 | M.PLS-ERK-003      |
| 8                   | SOĞUTMA GRUBU           | ARA-ERK.BQ1-S-0001 |
| 9                   | DRAYER                  | M.SOG-DRY-004      |
| 10                  | KOMPRESÖR               | M.SOG-KMS-018      |
| 11                  | BAKIR BORU              | HGZ-BR-BK-8*1      |
| 12                  | SİBOB                   | M.SOG-MUH-001      |
| 13                  | FRENLİ TEKER            | M.AKS-TKR-KFS-002  |
| 14                  | ŞASE                    | -                  |
| 15                  | ÇEKMECE KULP PLASTİĞİ   | M.ENJ-ERK-PLS-023  |
| 16                  | CONTA                   | M.CNT-ERK-013      |
| 17                  | KAPAK                   | ARA-ERK.BQ-0025    |
| 18                  | PANO SACI               | YSC-ERK.BQ-PN-0063 |
| 19                  | KULP TIRNAK UZATMA SACI | YSC-ERK.BQ-LZ-0046 |
| 20                  | MIKNATISLI KİLİT        | M.AKS-KLT-GNL      |

# SOĞUK BANKET ARABASI

## G YEDEK PARÇA LİSTESİ-DEMONTE GÖRÜNÜŞÜ



EMP.BQ4-S

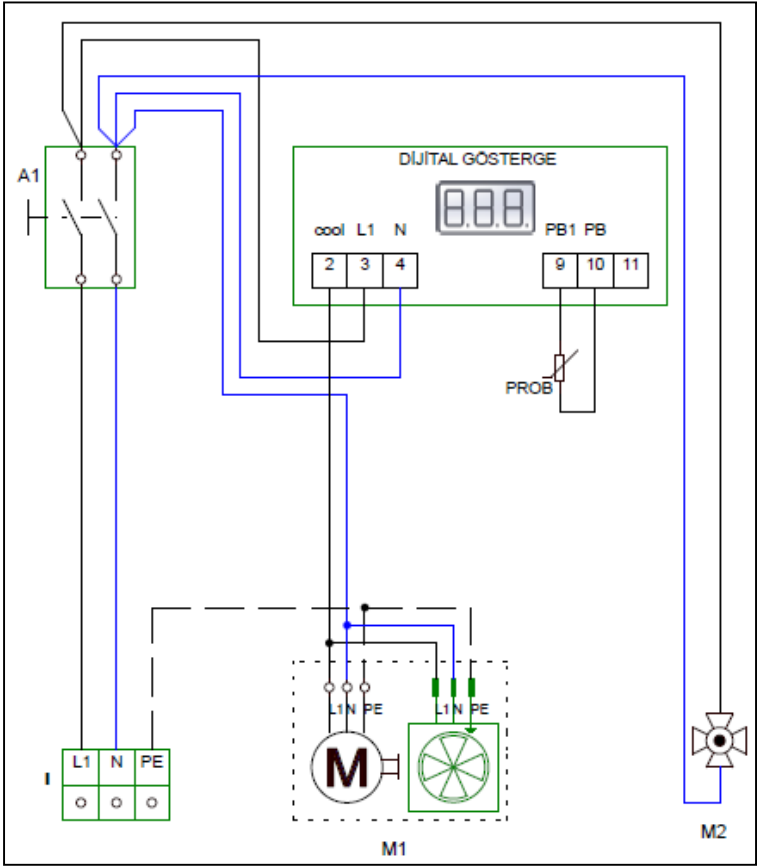
## G YEDEK PARÇA LİSTESİ-DEMONTE GÖRÜNÜŞ

| ÜRÜN KODU:EMP.BQ4-S |                         |                       |
|---------------------|-------------------------|-----------------------|
| NO                  | ÜRÜN ADI                | Ü.KODU                |
| 1                   | TERMOSTAT               | M.ELK-EDM-DGT-043     |
| 2                   | MOTOR GRUP SACI         | YSC-ERK.BQ-PN-0158    |
| 3                   | 1/5 KONDANSER           | M.SOG-KDS-006         |
| 4                   | DRAYER                  | M.SOG-DRY-004         |
| 5                   | KELEPÇE                 | M.PLS-ERK-003         |
| 6                   | SOĞUTMA GRUBU           | ARA-ERK-EMP.BQ4S      |
| 7                   | KOMPRESÖR               | M.SOG-KMS-006         |
| 8                   | FAN                     | ERK.M.ELK-HVL-KFN-001 |
| 9                   | FRENLİ TEKER            | M.AKS-TKR-KFS-002     |
| 10                  | ŞASE                    | -                     |
| 11                  | ÇEKMECE KULP PLASTİĞİ   | M.ENJ-ERK-PLS-023     |
| 12                  | FAN MOTORU              | ERK.M.ELK-MTR-FMT-004 |
| 13                  | FİŞ                     | ERK.M.ELK-PWR-PBK-004 |
| 14                  | CONTA                   | M.CNT-ERK-011         |
| 15                  | KAPAK                   | ARA-ERK.BQ-0026       |
| 16                  | PANO SACI               | YSC-ERK.BQ-PN-0156    |
| 17                  | KULP TIRNAK UZATMA SACI | YSC-ERK.BQ-LZ-0046    |
| 18                  | MIKNATISLI KİLİT        | M.AKS-KLT-GNL         |



# SOĞUK BANKET ARBASİ

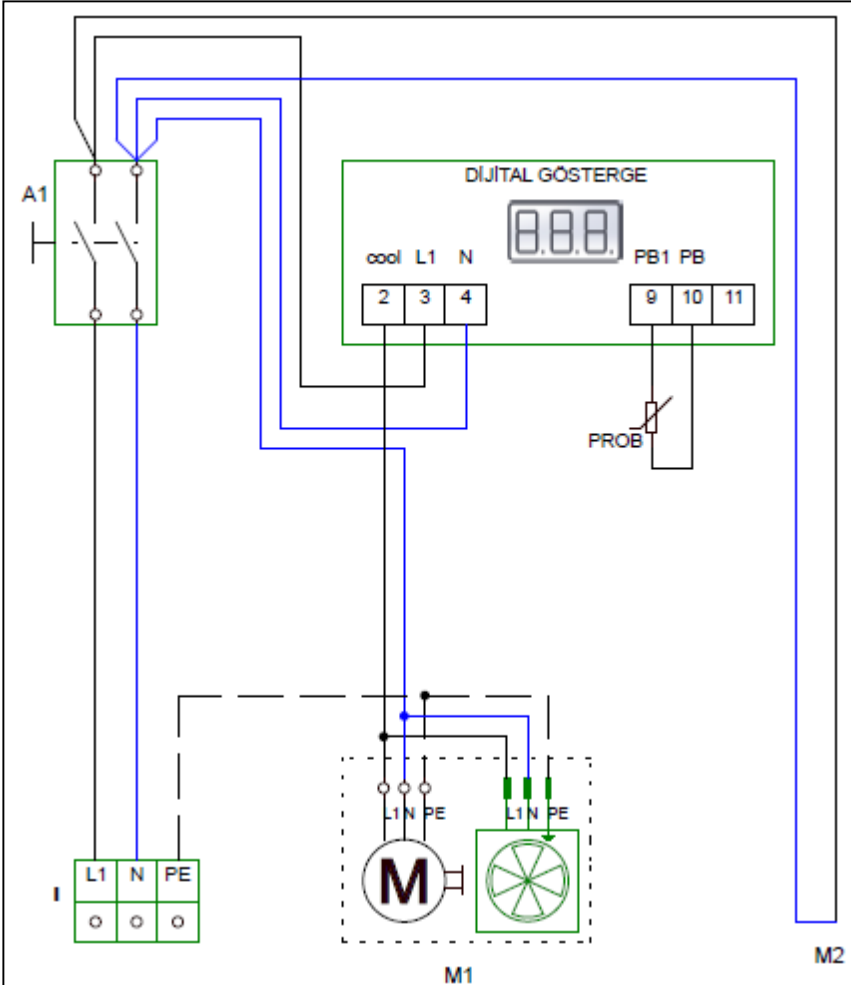
## H ELEKTRİK DEVRE ŞEMASI



EMP.BQ1-S-BQ3-BQ4

| I        | A1                       | M1                          | M2                       |
|----------|--------------------------|-----------------------------|--------------------------|
| Terminal | Geniş Işıklı 0-1 Anahtar | Kompresör ve Kondansör Fanı | İç Hava Sirkülasyon Fanı |

## H ELEKTRİK DEVRE ŞEMASI



EMP.BQ2-S

| I        | A1                       | M1                          | M2                       |
|----------|--------------------------|-----------------------------|--------------------------|
| Terminal | Geniş Işıklı 0-1 Anahtar | Kompresör ve Kondansör Fanı | İç Hava Sirkülasyon Fanı |