

BIÇAK STERİLİZATÖRÜ

İÇİNDEKİLER

A	GENEL BİLGİLER	Sayfa 2
A1	TANIMLAMA.....	Sayfa 3
A2	TEKNİK BİLGİLER.....	Sayfa 3
A3	TAŞIMA	Sayfa 4
A4	PAKETİ AÇMA	Sayfa 4
B	MONTAJ.....	Sayfa 4
C	GENEL UYARILAR	Sayfa 5
D	CİHAZIN KULLANIMI	Sayfa 6
E	TEMİZLİK ve BAKIM	Sayfa 7
F	SORUN GİDERME	Sayfa 8
G	YEDEK PARÇA LİSTESİ-DEMONTAGE GÖRÜNÜŞ.....	Sayfa 9
H	ELEKTRİK DEVRE ŞEMASI.....	Sayfa 12

A GENEL BİLGİLER

BU CİHAZI MONTAJ ETMEDEN ÖNCE ÇALIŞTIRMA ve BAKIM TALİMATLARINI DİKKATLİCE OKUYUNUZ. YANLIŞ MONTAJ ve PARÇA DEĞİŞİMİ ÜRÜNE HASAR VEREBİLİR YA DA KİŞİLERİ YARALAMAYA SEBEBİYET VEREBİLİR. CİHAZA KASITLI HASAR VERME, İHMAL, TALİMATLARA VE YÖNETMELİKLERE UYMAMAKTAN DOLAYI OLUŞAN HASARLAR VEYA YANLIŞ BAĞLANTILAR FİRMAMIZ SORUMLULUĞUNDA DEĞİLDİR. CİHAZA YETKİSİZ MÜDAHALE, ÜRÜNÜN GARANTİSİNİ GEÇERSİZ KILACAKTIR.

1. Bu kitapçığı başka operatörlere gelecekte referans olması bakımından el altında güvenli bir yerde muhafaza ediniz.
2. **Cihaz montajı, kullanılacağı ülkedeki mevcut yönetmeliklere ve talimatlara göre yetkili personel tarafından yapılmalıdır.**
3. Bu cihaz eğitim verilmiş kişiler tarafından kullanılmalıdır.
4. Cihazın arızalanması durumunda cihazı kapatınız. Cihaza sadece üretici tarafından yetkilendirilmiş bir servis merkezi hizmet vermelidir. Orijinal yedek parça isteyiniz.

BIÇAK STERİLİZATÖRÜ

A1 TANIMLAMA

*Yüksek verim sağlayan bu cihaz, endüstriyel mutfaklarda kullanılmak üzere üretilmiş profesyonel bir bıçak sterilizatörüdür.

Kodu	Ebatlar (mm)	Ağırlık (kg)	Paketleme Ölçüleri (mm)
EMP.BST.001	554x160x621	8	610x180x660
EMP.BST.002	1024x160x621	15	1070x180x660

A2 TEKNİK BİLGİLER

Kodu	Model	Kapasite (Ad)	Güç (W)	Çalışma Gerilimi (V)	Kablo Kesiti (mm ²)	Aydınlatma Armatürü (A)
EMP.BST.001	Tek Kapaklı	10	15	220	3x1,5	0,1
EMP.BST.002	Çift Kapaklı	20	30	220	3x1,5	0,15

A3 TAŞIMA

*Bu cihaz elde taşınabilir. Cihazı taşıırken bir yere çarpmayınız ve düşürmeyiniz.

A4 PAKETİ AÇMA

*Cihaz, kullanılan ülkedeki yönetmeliklere göre açılmalı ve ambalajlarının imhası yapılmalıdır. Gıda ile temas eden parçalar paslanmaz çeliktir. Tüm plastik parçalar, malzemenin sembolü ile işaretlidir.

*Cihazın parçalarının eksiksiz geldiğini ve nakliye esnasında herhangi bir hasara uğrayıp uğramadığını kontrol ediniz.

B MONTAJ

*Ürünü düz ve sağlam bir zemin üzerine yerleştiriniz, devrilme risklerine karşı gerekli önlemleri alınız.

*Cihaza montaj ve servis hizmeti verecek personelin, konusunda uzman ve firmamız tarafından montaj-servis lisansına sahip olması zorunluluğu vardır.

*Elektrik güç kaynağına bağlantı, yetkili bir kişi tarafından yapılmalıdır.

*Cihazı bağladığınız gerilimin, cihaz etiketinde yazan gerilim değeri ile aynı olduğundan emin olunuz.











Cihazın topraklama bağlantısı, standartlara ve güvenlik kurallarına uygun olarak yapılmalıdır.

*Cihazın topraklanması, elektrik tesisatının en yakın panodaki topraklama hattına bağlanmalıdır.

*Cihaz elektrik bağlantısının, ana sigorta ve kaçak akım sigortası yürürlükteki yönetmeliklere ve kurallara göre yapılmalıdır.

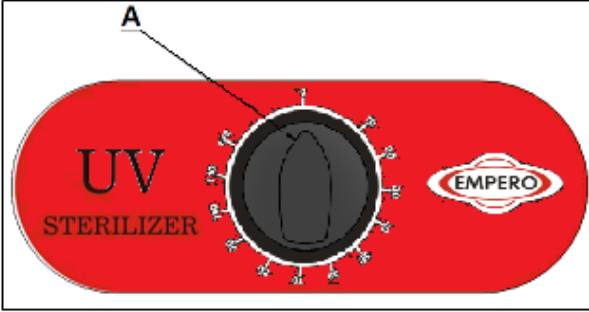
BIÇAK STERİLİZATÖRÜ

C GENEL UYARILAR

-  *Cihazı, yeterli aydınlatma olmayan tesislerde kullanmayınız.
-  *Cihazı kullanırken kesici parçalara kesinlikle dokunmayınız.
-  *Cihazı, yanıcı ve patlayıcı maddelerin bulunduğu ortamlara yakın yere montaj etmeyiniz.
-  *Cihazı boşta çalıştırmayınız.
-  *Cihazın kapasitesinin çok altında/üstünde yükleme yapmayınız.
-  *Uygun koruyucu ekipmanlar kullanmadan cihaza müdahalede bulunmayınız.
-  *Cihazın kullanıldığı alanda herhangi bir sebeple çıkan, yangın, alev parlaması gibi durumlarda hızlı bir şekilde (varsa) gaz vanalarını ve elektrik şalterlerini kapatarak yangın söndürücü kullanınız. Alevi söndürmek için asla su kullanmayınız.
-  *Topraklama bağlantısı olmamasından kaynaklanan hasarlar garanti kapsamına alınmayacaktır.

D CİHAZIN KULLANIMI***Kontrol Panosu:**

A : Zaman Saati

***Kullanımı:**

- Cihaz genellikle duvara monte edilerek kullanılmaktadır.
- Cihazın fişini takınız.
- Cihazın kapağını açınız.
- Sterilize edilmesi gereken, bıçak veya satırları cihaz içerisindeki yerlerine düzgün bir şekilde yerleştiriniz.
- Cihazın kapağını kapatınız.
- Cihazın zaman saatini istenilen süreye ayarlayınız (0-120 dakika).
- Cihaz çalışmaya başladıktan sonra belirlenen zaman süresi dolduğunda, zaman saatindeki gösterge sıfırlanır ve cihaz işlemini bitirmiş olur. Ayrıca süre tamamlandığında sesli uyarı vermektedir.
- Kapağı açınız ve içerisinde sterilize edilmiş olan bıçak veya satırları çıkartınız.
- Bıçak sterilize işlemi bittikten sonra cihazın elektriğini kesiniz.(şalter anahtarını kapatınız)
- İçindeki ultraviyole ampul patlayana kadar görevini yapabilir.

BIÇAK STERİLİZATÖRÜ

E TEMİZLİK ve BAKIM

➤ Her Kullanımdan Sonra Yapılması Gerekenler;

- Bıçak ve satır yerlerinin temizliğini her kullanımdan sonra mutlaka yapınız.
- Cihazın temizliğini yaparken fişin prizde olmadığından veya şalterin kapalı olduğundan emin olunuz.
- Cihazın dış yüzeyi ve kapak temizliğini nemli bir bez ile yapınız, daha sonra kurulayınız.
- Cihazın temizliğinde asit ve türevi malzemeler kullanmayınız.
- Cihazın temizliğini yaparken, cihazı su ile yıkamayınız. Aksi takdirde elektrik tesisatına su kaçır ve yanmasına neden olur.

➤ Periyodik Olarak Yapılması Gerekenler;

- Bakım sadece eğitimli kişiler tarafından yapılmalıdır.
- Cihazın periyodik bakımını her 15 günde bir yapınız.
- Belirli aralıklarla cihaz kapağını kontrol ediniz. Çizik, çatlak, kırık olan kapaklar değiştirilmelidir. Aksi takdirde UV ışığından zarar görebilirsiniz.

F SORUN GİDERME

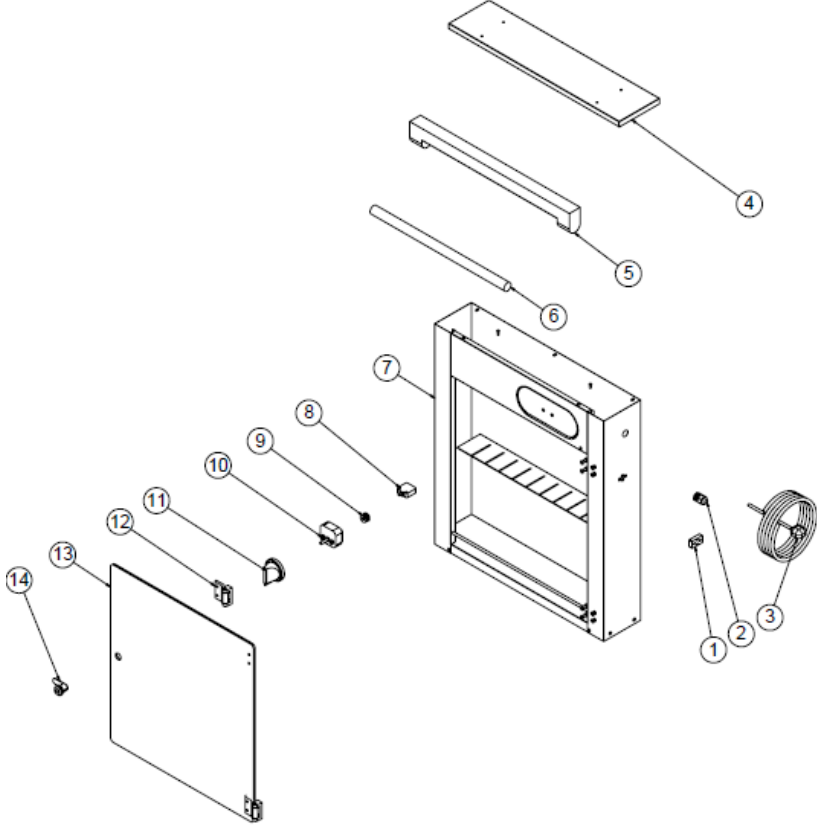
CİHAZ ÇALIŞMIYOR	<ol style="list-style-type: none">1. Cihazın fişinin prize takılı olup olmadığını kontrol ediniz.2. Elektrik bağlantılarını kontrol ediniz.
STERİLİZASYON YAPILAMIYOR	<ol style="list-style-type: none">1. Zaman saatinin ayarlanıp ayarlanmadığını kontrol ediniz.2. Kapak kapatılmadan cihaz çalıştırılmış ise sterilizasyon yeterli olmayacaktır.
CİHAZ DURDU	<ol style="list-style-type: none">1. Cihaz, voltaj düşüklüğü nedeniyle durabilir. Bu durumda voltajı kontrol ediniz.

- Sterilizasyon uygun kalitede yapılmıyor ise,
- Güvenlik fonksiyonlarından herhangi biri çalışmıyor ise,
 - Cihazı kullanmayınız.

***Yukarıdaki sorunlar yine de devam ediyor ise yetkili servislerimizle irtibat kurunuz.**

BIÇAK STERİLİZATÖRÜ

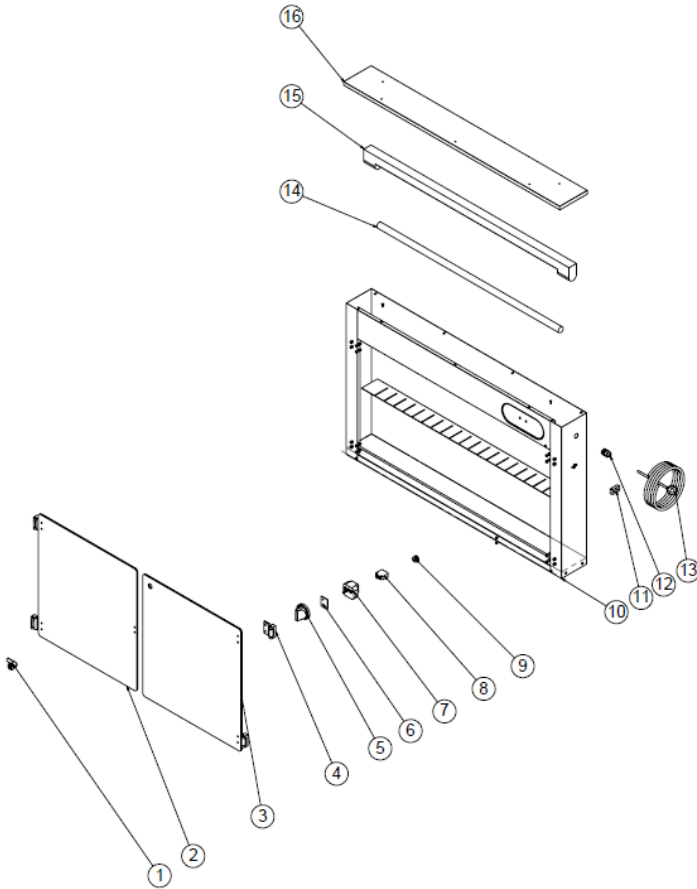
G YEDEK PARÇA LİSTESİ-DEMONTE GÖRÜNÜŞÜ



ÜRÜN KODU:EMP.BST.001		
NO	ÜRÜN ADI	Ü.KODU
1	PLASTİK FİŞ YERİ	M.PLS-OZL-001
2	PG-9 KABLO RAKORU	M.ELK-RKR-PLS-002
3	3X1 KABLO	GST.M.ELK-PWR-PBK-001
4	ÜST SACI	YSC-GST.BST1-PN-0004
5	1*15 W ARMATÜR 46 CM	M.ELK-LMB-ARM-005
6	ULTRAVİYOLE AMPÜL	M.ELK-LMB-AMP-001
7	ŞASE	-
8	SWİTCH	M.ELK-SVC-PLS-003

9	DÜĞME SOKETİ 6 MM	GST.M.AKS-DGM-SKT-002
10	0-120 ZAMAN SAATİ	GST.M.ELK-MEK-MTM-001
12	TERMOSTAT DÜĞMESİ	GST.M.AKS-DGM-MUH-
13	METAL MENTEŞE	M.AKS-MNT-MTL-001
14	MİKA	M.CAM-MKA-001

G YEDEK PARÇA LİSTESİ-DEMONTE GÖRÜNÜŞÜ



EMP.BST.002

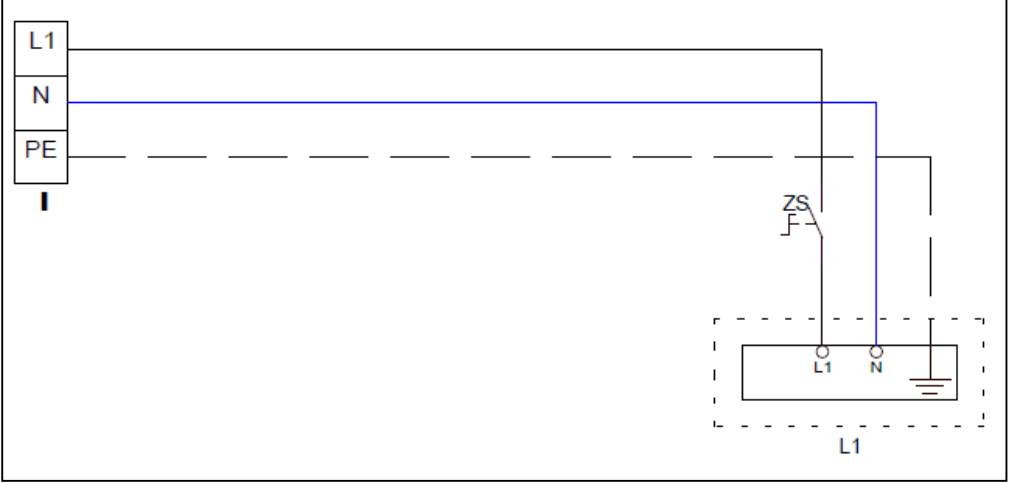
BIÇAK STERİLİZATÖRÜ

G YEDEK PARÇA LİSTESİ-DEMONTE GÖRÜNÜŞÜ

ÜRÜN KODU : EMP.BST.002

NO	ÜRÜN ADI	Ü.KODU
1	KİLİT	M.AKS-KLT-GNL-008
2	MİKA	M.CAM-MKA-003
3	MİKA	M.CAM-MKA-002
4	METAL MENTEŞE	M.AKS-MNT-MTL-001
5	TERMOSTAT DÜĞMESİ	GST.M.AKS-DGM-MUH-001
6	KİLİT SACI	YSC-GST.BST2-PN-0008
7	0-120 ZAMAN SAATİ	GST.M.ELK-MEK-MTM-001
8	SWİTCH	M.ELK-SVC-PLS-003
9	DÜĞME SOKETİ 6 MM	GST.M.AKS-DGM-SKT-002
10	ŞASE	-
11	PLASTİK FİŞ YERİ	M.PLS-OZL-001
12	PG-9 KABLO RAKORU	M.ELK-RKR-PLS-002
13	3X1 KABLO	GST.M.ELK-PWR-PBK-001
14	25W AMPÜL	GST.M.ELK-LMB-AMP-002
15	1*30 W ARMATÜR 92 CM	M.ELK-LMB-ARM-004
16	ÜST SACI	YSC-GST.BST2-PN-0006

H ELEKTRİK DEVRE ŞEMASI



I	ZS	L1
Terminal	Zaman Saati Şalter (1-120 dk)	Elektronik Balanslı Ultraviyole Lamba