

İÇİNDEKİLER

A	GENEL BİLGİLER	Sayfa 2
A1	TANIMLAMA.....	Sayfa 3
A2	TEKNİK BİLGİLER	Sayfa 3
A3	TAŞIMA	Sayfa 4
A4	PAKETİ AÇMA	Sayfa 4
B	MONTAJ	Sayfa 4
C	GENEL UYARILAR	Sayfa 5
D	CİHAZIN KULLANIMI	Sayfa 6
E	TEMİZLİK ve BAKIM	Sayfa 7
F	SORUN GİDERME	Sayfa 8
G	YEDEK PARÇA LİSTESİ-DEMONTAGE GÖRÜNÜŞÜ	Sayfa 9
H	ELEKTRİK DEVRE ŞEMASI	Sayfa 13

A GENEL BİLGİLER

BU CİHAZI MONTAJ ETMEDEN ÖNCE ÇALIŞTIRMA ve BAKIM TALİMATLARINI DİKKATLİCE OKUYUNUZ. YANLIŞ MONTAJ ve PARÇA DEĞİŞİMİ ÜRÜNE HASAR VEREBİLİR YA DA KİŞİLERİ YARALAMAYA SEBEBİYET VEREBİLİR. CİHAZA KASITLI HASAR VERME, İHMAL, TALİMATLARA VE YÖNETMELİKLERE UYMAMAKTAN DOLAYI OLUŞAN HASARLAR VEYA YANLIŞ BAĞLANTILAR FİRMAMIZ SORUMLULUĞUNDA DEĞİLDİR. CİHAZA YETKİSİZ MÜDAHALE, ÜRÜNÜN GARANTİSİNİ GEÇERSİZ KILACAKTIR.

1. Bu kitapçığı başka operatörlere gelecekte referans olması bakımından el altında güvenli bir yerde muhafaza ediniz.
2. **Cihaz montajı, kullanılacağı ülkedeki mevcut yönetmeliklere ve talimatlara göre yetkili personel tarafından yapılmalıdır.**
3. Bu cihaz eğitim verilmiş kişiler tarafından kullanılmalıdır.
4. Cihazın arızalanması durumunda cihazı kapatınız. Cihaza sadece üretici tarafından yetkilendirilmiş bir servis merkezi hizmet vermelidir. Orijinal yedek parça isteyiniz.

ET ve KEMİK TESTERESİ

A1 TANIMLAMA

*Yüksek verim sağlayan bu cihaz endüstriyel mutfaklarda kullanılmak üzere üretilmiş profesyonel bir et ve kemik testeresidir.

Kodu	Ebatlar (mm)	Ağırlık (kg)	Paketleme Ölçüleri (mm)
EMP.ETK.01	545x590x900	45	600x640x1090
EMP.ETK.02	550x670x1540	75	730x610x1700

A2 TEKNİK BİLGİLER

Kodu	Bant Uzunluğu (mm)	Kesme Yüksekliği (mm)	Çalışma Tezgahı (mm)	Ses Seviyesi (Db)	Güç (Kw)	Çalışma Gerilimi (V)	Kablo Kesiti (mm ²)
EMP.ETK.01	1810	290	380x540	Boşta: 78 Kemik keserken: 89	0,75	220-240	3x1,5
EMP.ETK.02	2100	350	465x545	Boşta: 78 Kemik keserken: 89	1,5	220-240	3x1,5

A3 TAŞIMA

*Bu cihaz elde taşınmaz. Bu nedenle cihazı taşımak için bir yük kaldırma aracı (forklift veya transpalet) kullanınız. (Forklift veya transpaletin kaldırma kolları cihazın altından yarıdan fazla kısmına kadar ulaşmalıdır).

A4 PAKETİ AÇMA

*Cihaz, kullanılan ülkedeki yönetmeliklere göre açılmalı ve ambalajlarının imhası yapılmalıdır. Gıda ile temas eden parçalar paslanmaz çeliktir. Tüm plastik parçalar, malzemenin sembolü ile işaretlidir.

*Cihazın parçalarının eksiksiz geldiğini ve nakliye esnasında herhangi bir hasara uğrayıp uğramadığını kontrol ediniz.

B MONTAJ

*Cihazda (opsiyonel) ayak mevcut değil ise, testereyi en yakın duvara 1000 mm mesafe olacak şekilde bir masa üzerine yerleştiriniz.

*Cihaza montaj ve servis hizmeti verecek personelin, konusunda uzman ve firmamız tarafından montaj-servis lisansına sahip olması zorunluluğu vardır.

*Elektrik güç kaynağına bağlantı, yetkili bir kişi tarafından yapılmalıdır.

*Cihazı bağladığınız gerilimin, cihaz etiketinde yazan gerilim değeri ile aynı olduğundan emin olunuz.











Cihazın topraklama bağlantısı, standartlara ve güvenlik kurallarına uygun olarak yapılmalıdır.

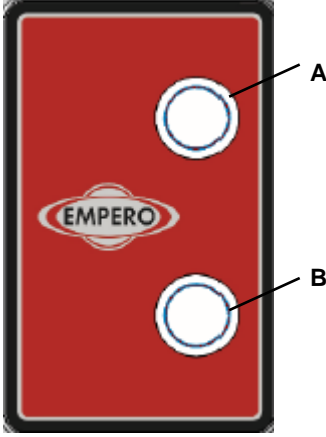
*Cihazın topraklaması, elektrik tesisatının en yakın panodaki topraklama hattına bağlanmalıdır.

*Cihaz elektrik bağlantısının, ana sigorta ve kaçak akım sigortası yürürlükteki yönetmeliklere ve kurallara göre yapılmalıdır.

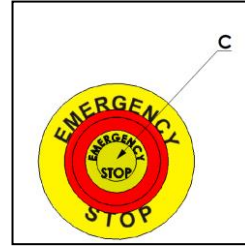
ET ve KEMİK TESTERESİ

C GENEL UYARILAR

-  *Cihazı, yeterli aydınlatma olmayan tesislerde kullanmayınız.
-  *Cihazı kullanırken hareketli parçalara kesinlikle dokunmayınız.
-  *Cihazı, yanıcı ve patlayıcı maddelerin bulunduğu ortamlara yakın yere montaj etmeyiniz.
-  *Cihazı boşta çalıştırmayınız.
-  *Cihazın kapasitesinin çok altında/üstünde yükleme yapmayınız.
-  *Uygun koruyucu ekipmanlar kullanmadan cihaza müdahalede bulunmayınız.
-  *Cihazın kullanıldığı alanda herhangi bir sebeple çıkan, yangın, alev parlaması gibi durumlarda hızlı bir şekilde (varsa) gaz vanalarını ve elektrik şalterlerini kapatarak yangın söndürücü kullanınız. Alevi söndürmek için asla su kullanmayınız.
-  *Topraklama bağlantısı olmamasından kaynaklanan hasarlar garanti kapsamına alınmayacaktır.

D CİHAZIN KULLANIMI***Kontrol Panosu:**

- A** : STOP/Kapalı butonu
B : START/Açık butonu
C : Acil stop butonu

***Kullanımı:**

- Cihazı ilk kullanımdan önce dış yüzeyini ve masayı nemli bir bez ile siliniz ve kurulayınız.
- Şerit testerenin gerginlik ayarı için; her kullanımdan önce gerdirm mekanizması üzerindeki topuzu ok (+) yönünde çevirerek gerdiniz. Ok yönünün tersine (-) çevirerek gevşetiniz.
- Tabla üzerindeki kalınlık ayar kolunu hareket ettirerek testere ile mesafesini ayarlayınız.
- Testere üzerindeki yükseklik ayar kolu ile yükseklik mesafesini ayarlayınız.
- Testere üzerine el muhafazasını takınız.
- Cihazın fişini prize takınız.
- Cihazın çalışabilmesi için ACİL STOP butonunu kaldırınız ve ON butonuna basınız. Testere bıçağının saat yönünde döndüğünden emin olunuz.
- İşlem yapılacak ürünü tabla üzerine koyunuz ve kesme işlemine başlayınız.
- Cihaz ile işiniz bittiğinde OFF butonuna basınız ve cihazın fişini prizden çıkarınız.

ET ve KEMİK TESTERESİ

E TEMİZLİK ve BAKIM

➤ Her Kullanımdan Sonra Yapılması Gerekenler;

- Cihazın temizliğini yaparken fişin prizde olmadığından veya şalterin kapalı olduğundan emin olunuz.
- Ürün ile temas halinde olan parçalar her kullanımdan sonra temizlenmelidir.
- Testere talaş kutusu her kullanımdan sonra boşaltılmalıdır.
- Cihazın temizliği sırasında kullanılan temizlik ürünlerinin hijyenik olmasına dikkat ediniz.
- Cihazın temizliğinde asit ve türevi malzemeler kullanmayınız.
- Cihazın temizliğini yaparken, cihazı su ile yıkamayınız.

➤ Periyodik Olarak Yapılması Gerekenler;

- Bakım sadece eğitimli kişiler tarafından yapılmalıdır.
- Testereyi her 36 saatte bir kez uygun ürünler kullanarak temizleyiniz.
- Kullanım sıklığına göre bıçak gerginliğini kontrol ediniz. Gerginliği ayarlamak için topuzu saat yönünde, gevşetmek için saat yönünün tersine döndürünüz.
- Testere bıçağını değiştirmek için, yönlendirici bıçağı ve bıçak gerginliği ayar topuzunu gevşetiniz. Kapağı açınız ve testere bıçağını çıkarınız. Yeni bir bıçak takınız ve bıçak gerginliğini ayarlayınız.
- Kemik testeresi 10 yıllık tasarlanmıştır. Bu periyottan sonra ya da 10000 saatlik kullanımdan sonra cihaz tam bakım için fabrikaya gönderilmelidir. Bakımdan sonra ve gerekli herhangi değişimden sonra testere 5 yıl ya da 5000 saat daha kullanım ömrüne sahip olacaktır.

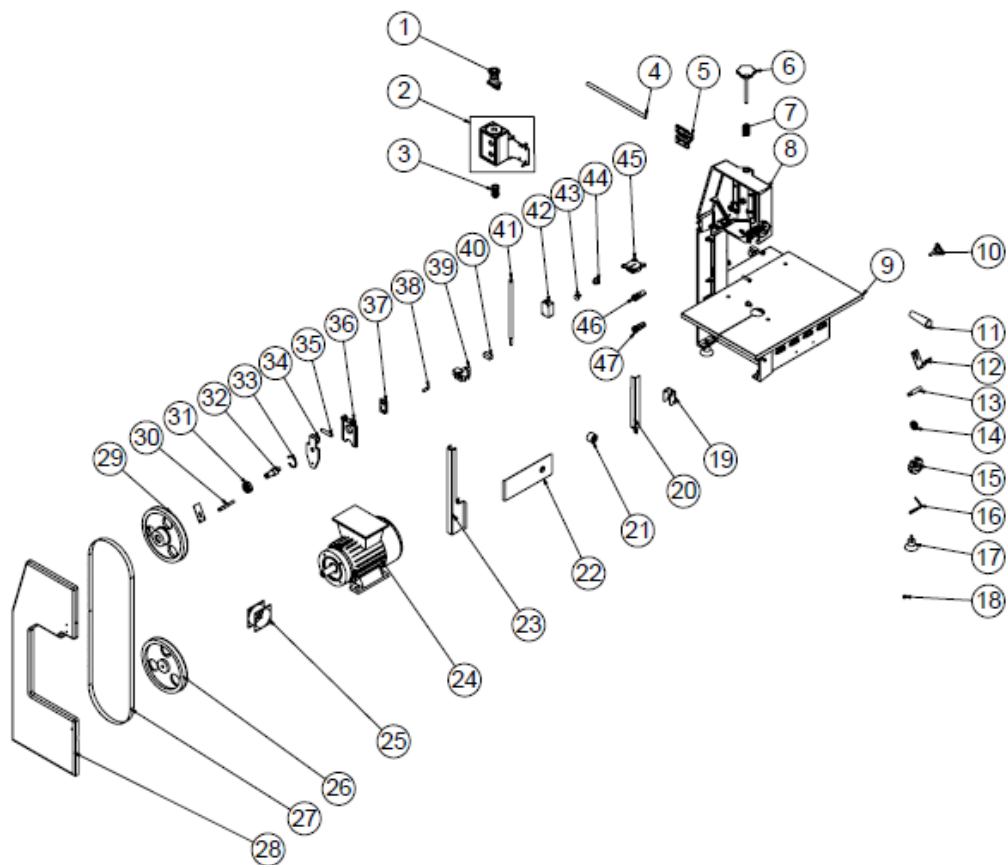
F SORUN GİDERME

CİHAZ ÇALIŞMIYOR	<ol style="list-style-type: none">1. Cihazın fişinin prize takılı olup olmadığını kontrol ediniz.2. Motor veya kontrol devresinde işlev bozukluğu var ise cihaz çalışmaz.3. Cihazın elektrik bağlantılarını kontrol ediniz.4. ACİL STOP butonu kaldırılmamış ise kaldırınız.
İYİ KESMİYOR	<ol style="list-style-type: none">1. Testere bıçağı gerdirilmemiş olabilir.2. Testere bıçağı körelmiş ise değiştiriniz.
TESTERE BIÇAĞI AŞIRI ISINIYOR	<ol style="list-style-type: none">1. Kasnak yataklarını kontrol ediniz. Tutukluk var ise yetkili servisi arayınız.
<ul style="list-style-type: none">• Et ve kemik kesme uygun kalitede yapılmıyor ise,• Güvenlik fonksiyonlarından herhangi biri çalışmıyor ise,<ul style="list-style-type: none">➤ Cihazı kullanmayınız.	

*Yukarıdaki sorunlar yine de devam ediyor ise yetkili servislerimizle irtibat kurunuz.

ET ve KEMİK TESTERESİ

G YEDEK PARÇA LİSTESİ-DEMONTE GÖRÜNÜŞÜ



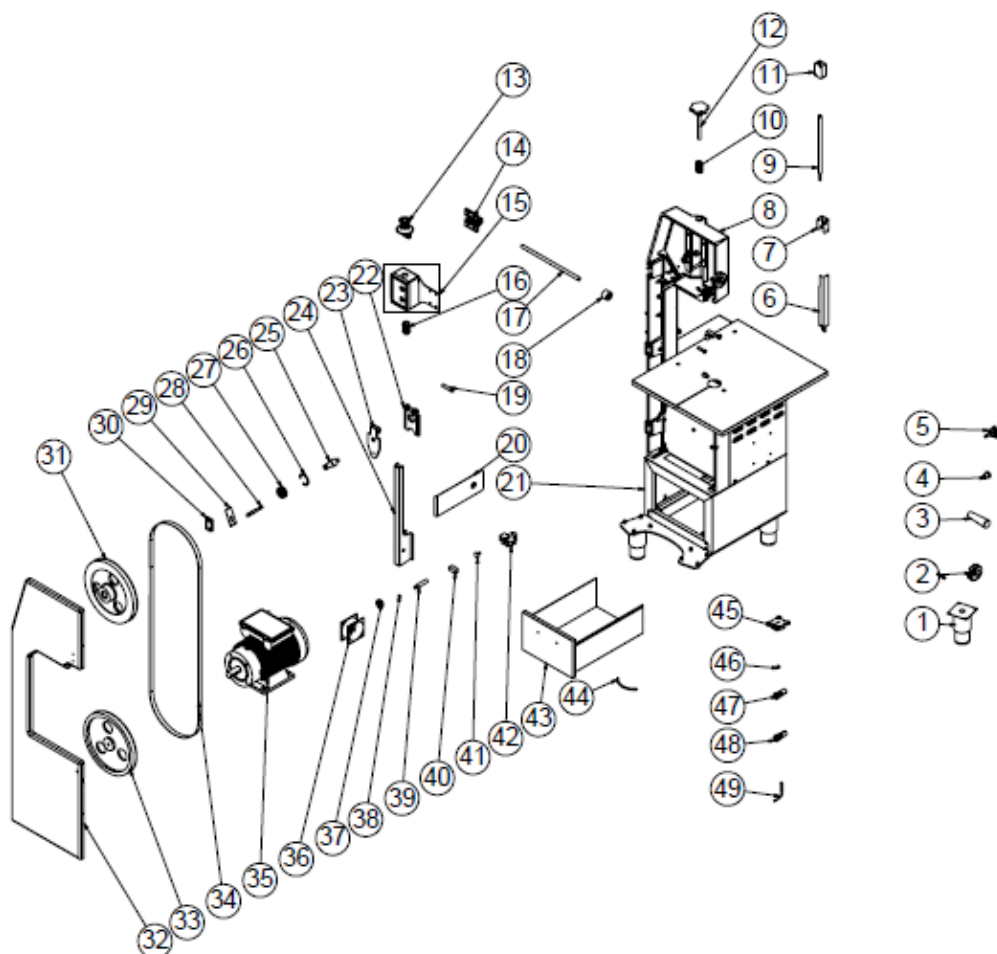
EMP.ETK.01

G YEDEK PARÇA LİSTESİ-DEMONTE GÖRÜNÜŞÜ

ÜRÜN KODU : EMP.ETK.01		
NO	ÜRÜN ADI	Ü.KODU
1	ACİL STOP BUTONU	M.ELK-SLT-BTL-003
2	PANO GRUBU	M.ELK-KD-ETK-001
3	PG-9 KABLO RAKORU	ERS.M.ELK-RKR-PLS-002
4	MİL	YTL-ERS.ETM-KS-0029
5	KOL DAYANAK	YTL-ERS.ETM-KS-0062
6	KULP	ERS.M.AKS-KLP-BKL-002
7	YAY	M.YAY-ERS-013
8	GÖVDE	YDK-ERS.ETM-CN-0071
9	ŞASE	-
10	CİVATA	M.AKS-KLP-BKL-015
11	KULP	ERS.M.AKS-KLP-BKL-009
12	SIYIRICI POLYAMİT	M.ENJ-ERS-PLS-ETM-008
13	RULMAN GİJONU	YTL-ERS.ETM-KS-0035
14	RULMAN (6200 2RS)	M.RLM-NRM-011
15	KAPAK KİLİDİ	M.ENJ-ERS-PLS-ETM-004
16	MANYETİK SENSÖR	M.ELK-SWC-KTG-001
17	AYAK	M.AKS-AYK-PLS-004
18	MIKNATIS	M.MIK-ERS-003
19	KORUMA MENTEŞE SACI	YSC-ERS.ETM-LZ-0039
20	TESTERE MUHAFAZA SACI	YSC-ERS.ETM-LZ-0031
21	BURÇ	YTL-ERS.ETM-KS-0030
22	DAYANAK SACI	YSC-ERS.ETM-LZ-0018
23	KORUMA SACI	YSC-ERS.ETM-LZ-0038
24	ELEKTRİK MOTORU	M.ELK-MTR-RSM-005
25	FAN 80*80	M.ELK-HVL-KFN-010
26	ALT KASNAK	YTL-ERS.ETM-KS-0056
27	TESTERE	M.BCK-ETM-007
28	KAPAK	YDK-ERS.ETM-CN-0072
29	ÜST KASNAK	YTL-ERS.ETM-KS-0057
30	BAĞLAMA MANDALI	YTL-ERS.ETM-KS-0060
31	RULMAN (6203 ZZ)	M.RLM-NRM-010
32	ÜST KASNAK PİMİ	YTL-ERS.ETM-KS-0031
33	SEGMAN (472-40)	B-SEG-SYH-009
34	KASNAK GERGİSİ	YDK-ERS.ETM-CN-0058
35	GERGİ PİMİ	YTL-ERS.ETM-KS-0028
36	KASNAK GERGİSİ	YDK-ERS.ETM-CN-0057
37	MENTEŞE	M.AKS-MNT-INX-003
38	MERKEZLEME PİMİ	YTL-ERS.ETM-KS-0041
39	TESTERE MERKEZLEMESİ	M.ENJ-ERS-PLS-ETM-005
40	MERKEZLEME TAKOZU	M.ENJ-ERS-PLS-ETM-006
41	TESTERE KORUMA MİLİ	YTL-ERS.ETM-KS-0032
42	MİL DAYANAK	YTL-ERS.ETM-KS-0061
43	KULP	ERS.M.AKS-KLP-BKL-001
44	BURÇ	YTL-ERS.ETM-KS-0049
45	TESTERE MERKEZİ	M.ENJ-ERS-PLS-ETM-007
46	KIRMIZI DÜĞME (ANLIK)	M.ELK-SLT-BTL-010
47	YEŞİL İSİKLİ DÜĞME	ERS.M.ELK-SLT-BTL-011

ET ve KEMİK TESTERESİ

G YEDEK PARÇA LİSTESİ-DEMONTE GÖRÜNÜŞÜ



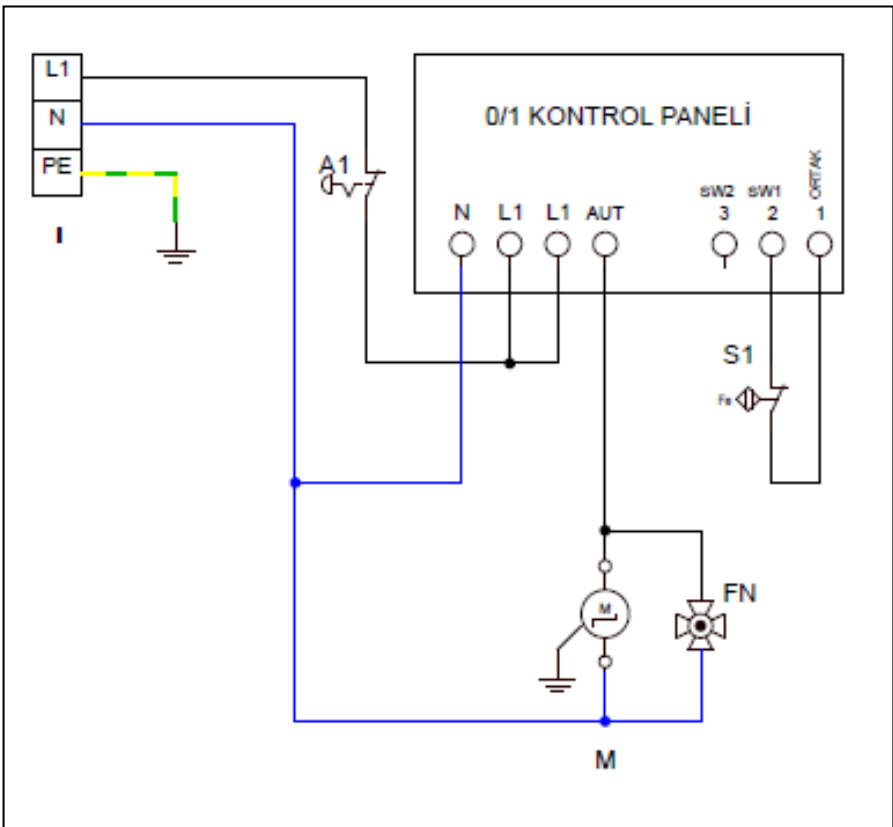
EMP.ETK.02

G YEDEK PARÇA LİSTESİ-DEMONTE GÖRÜNÜŞÜ

ÜRÜN KODU:EMP.ETK.02		
NO	ÜRÜN ADI	Ü.KODU
1	AYAK	FRS.M.AKS-AYK-INX-001
2	KAPAK KİLİDİ	M.FN1-FRS-PLS-FTM-004
3	KULP	FRS.M.AKS-KLP-BK1-009
4	BUJRC	YTL-FRS.FTM-KS-0050
5	CİVATA	M.AKS-KLP-BK1-015
6	TESTERE MUHAFAZA SACI	YSC-FRS.FTM-I7-0031
7	KORUMA MENTEFESİ SACI	YSC-FRS.FTM-I7-0039
8	GÖVDE	YDK-FRS.FTM-CN-0073
9	TESTERE KORUMA MİLİ	YTL-FRS.FTM-KS-0032
10	YAY	M.YAY-FRS-013
11	MİL DAYANAK	YTL-FRS.FTM-KS-0061
12	KULP	FRS.M.AKS-KLP-BK1-002
13	AÇIL STOP BUTONU	M.FLK-SLT-BTL-003
14	KOL DAYANAK	YTL-FRS.FTM-KS-0062
15	PANO GRUBU	M.FLK-KD-ETK-001
16	PG-11 KABLO RAKORU	M.FLK-RKR-PLS-005
17	MİL	YTL-FRS.FTM-KS-0029
18	BUJRC	YTL-FRS.FTM-KS-0030
19	GERGİ PİMİ	YTL-FRS.FTM-KS-0028
20	DAYANAK SACI	YSC-FRS.FTM-I7-0018
21	SASF	-
22	KASNAK GERGİSİ	YDK-FRS.FTM-CN-0057
23	KASNAK GERGİSİ	YDK-FRS.FTM-CN-0058
24	KORUMA SACI	YSC-FRS.FTM-I7-0042
25	ÜST KASNAK PİMİ	YTL-FRS.FTM-KS-0031
26	SEGMAN (472-40)	B-SEG-SYH-009
27	RULMAN (6203 Z)	M.RLM-NRM-010
28	BAĞLAMA MANDALI	YTL-FRS.FTM-KS-0060
29	SIYIRICI POLYAMİT	M.FN1-FRS-PLS-FTM-008
30	MENTEFESİ	M.AKS-MNT-INX-003
31	ÜST KASNAK	YTL-FRS.FTM-KS-0058
32	KAPAK	YDK-FRS.FTM-CN-0074
33	ALT KASNAK	YTL-FRS.FTM-KS-0059
34	TESTERE	M.BCK-FTM-008
35	ELEKTRİK MOTORU	M.FLK-MTR-RSM-044
36	FAN 80*80	M.FLK-HVI-KEN-010
37	RULMAN (6200 2RS)	M.RLM-NRM-011
38	SEGMAN (471-17)	B-SEG-SYH-011
39	RULMAN GİJONU	YTL-FRS.FTM-KS-0035
40	MERKEZLEME TAKOZU	M.FN1-FRS-PLS-FTM-006
41	KULP	FRS.M.AKS-KLP-BK1-001
42	TESTERE MERKEZLEMESİ	M.FN1-FRS-PLS-FTM-005
43	CFKMECF	YSC-FRS.FTM-I7-0050
44	CEKMECF KULPU	FRS.M.AKS-KLP-LUX-005
45	TESTERE MERKEZİ	M.FN1-FRS-PLS-FTM-007
46	MIKNATIS	M.MIK-FRS-003
47	KIRMIZI DÜĞME (ANLIK)	M.FLK-SLT-BTL-010
48	YEŞİL ISIKLI DÜĞME	FRS.M.FLK-SLT-BTL-011
49	MANYETİK SENSÖR	M.FLK-SWC-KTG-001

ET ve KEMİK TESTERESİ

H ELEKTRİK DEVRE ŞEMASI



I	M	S1	FN	A1
Terminal	Motor 0,75-1,50 KW 900-1400 D/DK 220 V	Manyetik Kapak Sensörü	Pano Soğutma Fanı	Acil STOP