

## İÇİNDEKİLER

---

<b>A</b>	<b>GİRİŞ</b> .....	<b>Sayfa 2</b>
A1	TANIMLAMA.....	Sayfa 3
<b>B</b>	<b>MONTAJ</b> .....	<b>Sayfa 3</b>
B1	KONUM ve ORGANİZASYON.....	Sayfa 4
<b>C</b>	<b>KULLANIM ve GÜVENLİK</b> .....	<b>Sayfa 4</b>
C1	KULLANICININ GÜVENLİĞİ .....	Sayfa 4
C2	KURULUM ve KULLANMA.....	Sayfa 5
<b>D</b>	<b>TEMİZLEME, HİJYEN ve DEPOLAMA</b> .....	<b>Sayfa 5</b>
D1	KULLANIM SONRASI.....	Sayfa 6
D2	DEPOLAMA.....	Sayfa 6
<b>E</b>	<b>BAKIM</b> .....	<b>Sayfa 6</b>
<b>F</b>	<b>PARÇA LİSTESİ-DEMONTAJ GÖRÜNÜŞ</b> .....	<b>Sayfa 7</b>

## A GİRİŞ

---

**BU CİHAZI MONTAJ ETMEDEN ÖNCE ÇALIŞTIRMA ve BAKIM TALİMATLARINI DİKKATLİCE OKUYUNUZ. YANLIŞ MONTAJ ve PARÇA DEĞİŞİMİ ÜRÜNE HASAR VEREBİLİR YA DA KİŞİLERİ YARALAMAYA SEBEBİYET VEREBİLİR. CİHAZA KASITLI HASAR VERME, İHMAL, TALİMATLARA VE YÖNETMELİKLERE UYMAMAKTAN DOLAYI OLUŞAN HASARLAR VEYA YANLIŞ BAĞLANTILAR FİRMAMIZ SORUMLULUĞUNDA DEĞİLDİR. CİHAZA YETKİSİZ MÜDAHALE, ÜRÜNÜN GARANTİSİNİ GEÇERSİZ KILACAKTIR.**

1. Bu kitapçığı başka operatörlere gelecekte referans olması bakımından el altında güvenli bir yerde muhafaza ediniz.
2. **Cihaz montajı, kullanılacağı ülkedeki mevcut yönetmeliklere ve talimatlara göre yetkili personel tarafından yapılmalıdır.**
3. Bu cihaz eğitim verilmiş kişiler tarafından kullanılmalıdır.
4. Cihazın arızalanması durumunda cihazı kapatınız. Cihaza sadece üretici tarafından yetkilendirilmiş bir servis merkezi hizmet vermelidir. Orijinal yedek parça isteyiniz.

# PROFESYONEL DUVAR TİP IZGARA

## A1 TANIMLAMA

Profesyonel kömür izgarası etleri pişirme amacı ile tasarlanmıştır.

Yüksek verim sağlayan donanımı ile restoranlar, yemekhaneler ve umumi mutfaklar için profesyonel bir pişiricidir.

Kodu	Ebatlar (mm)	Ağırlık (kg)	Paketleme Ölçüleri (mm)
EMP.PRG.01	1600x750x2150	382	1700x860x2260
EMP.PRG.02	2150x750x2150	495	2240x860x2260

Kodu	Yakma Hazne	Kömür Haznesi
EMP.PRG.01	400x500 mm	510x530 mm 2 adet
EMP.PRG.02	400x500 mm	510x530 mm 3 adet

## B MONTAJ



### UYARI!!

\*Bu makine profesyonel kullanım içindir ve güvenilirlik ile güvenlik bakımından kullanım, temizleme ve bakımı için eğitilmiş personel tarafınca kullanılmalıdır.

\*Makineyi uygun biçimde aydınlatılmış tesislerde kullanınız (Kullanım ülkesi için uygulanabilir teknik standartlara bkz.)

\*Makineyi kullanırken tuttuğunuz parçaların hareketli parçalar olmadığını kontrol ediniz; alt azalara düşme ve yaralama riski olabilir.

\*Makineyi patlayıcı malzemelerin bulunduğu ortamlarda kullanmayınız.

**B1 KONUM ve ORGANİZASYON**

\*Kömür Izgarası, düz ve sağlam bir zeminde ve duvara dayalı şekilde konumlandırılarak kullanılabilir.

**C KULLANIM ve GÜVENLİK****UYARI!!**

- Izgarayı ilk kullanımdan önce uygun biçimde temizleyiniz.
- Izgarayı kullanmaya başlamadan önce davlumbaz filtresinin temizliğini kontrol ediniz.
- Kömür ateşinde pişirme yapılacağına, kömürü ateşlendirirken koruyucu ekipmanlar kullanınız.
- Güvenlik sistemlerinin çalışmasını bozmak ya da modifiye etmek kesinlikle yasaktır, daimi yaralanma riski!!!!
- Kullanımdan önce her seferinde koruyucu ekipmanların varlığını kontrol ediniz.
- Sağlık ve güvenlik sebeplerinden dolayı, saçınızı komple kapatan yıkanabilir ya da tek kullanımlık sağlam bir başörtüsü kullanınız.

**DİKKAT: İster kullanımda, temizlikte ya da bakımda olsun tüm işlemlerde yaralanma riski mevcuttur; asla zorlamayınız ve daima cihazı doğru şekilde kullanınız.**

**Bu işlemleri yaparken daima uygun koruyucu ekipmanlar kullanınız.**

**C1 KULLANICININ GÜVENLİĞİ**

- Harici durumlarda ızgara içinde kor halinde kömür bulunmaması,
- Pişirme esnasında koruyucu ekipmanlar kullanılması,
- Opsiyonel ızgaralar kullanırken de koruyucu ekipmanların kullanılması,
- Cihazın kullanımı, temizliği ve bakımı için bu el kitabındaki talimatlara uyulması, kullanıcının güvenliğini garanti edebilmektedir.

## PROFESYONEL DUVAR TİP IZGARA

### C2 KURULUM ve KULLANMA



Herhangi bir işe başlamadan önce daima davlumbaz filtresinin ve pişirme ızgarasının temiz olduğundan emin olunuz.

#### 1) Kullanımı;

- Ateşlendirilecek hazneye kömür koyunuz.
- Kömürü tutuşturup kor haline gelmesini bekleyiniz.
- Kor haline gelen ateşin üzerine kömür ızgarasını yerleştiriniz.
- Pişirilecek etleri ızgara üzerine yerleştiriniz.
- Pişirme esnasında oluşan dumanın davlumbaz altındaki filtrelerden atıldığından emin olunuz.
- Pişirme esnasında etleri çevirmek için maşa ve benzeri ekipmanlar kullanınız.
- Etleri ateşe yaklaştırmak için aşağı-yukarı hareket kolunu kullanınız.
- Pişirme işlemi bittikten sonra ızgarayı alınız ve temizleyiniz.
- Ateşlendirme haznesindeki kömürlerin tamamen sönmelerini bekleyiniz ve daha sonra hazneyi temizleyiniz.

### D TEMİZLEME, HİJYEN ve DEPOLAMA

#### UYARI!!



Herhangi bir parçayı sökmeden önce, ızgarada yanan kor olmamasına dikkat ediniz. Herhangi bir temizleme ürünü kullanmadan önce, ürünle birlikte gelen talimatları ve güvenlik talimatlarını okuduğunuzdan ve uygun koruma ekipmanları kullandığınızdan emin olunuz.

İzgarayı basınçlı temizleyiciler ile temizlemeyiniz.

İzgaraya dokunurken dikkatli olunuz. (YANMA riski)

**D1 KULLANIM SONRASI**

---

- Malzemeye uyumlu deterjan- yağ çözücü- dezenfektanlı sıcak suda, sökülebilir elemanları temizleyiniz.
- Izgaranın dış yüzeyini nemli bir bez ile temizleyiniz.
- Izgaranın temizliğini yaparken asit ve türevi malzemeler kullanmayınız.
- Izgarayı basınçlı su ile yıkamayınız. Aksi takdirde kömür çekmecesine su kaçabilir.
- Pişirme izgarasını sıcak suda, yağ çözücülerle temizleyiniz.
- Cam yüzeyleri temizlemek için nemli bez kullanınız.

**D2 DEPOLAMA**

---

Temizleme işlemi bittikten sonra sökülebilir parçaları muhafaza içinde kaldırınız.

Eğer etleri pişirme uygun kalitede olmuyorsa, yerel satıcınızın servis departmanı ile temasa geçiniz.

**E BAKIM**

---

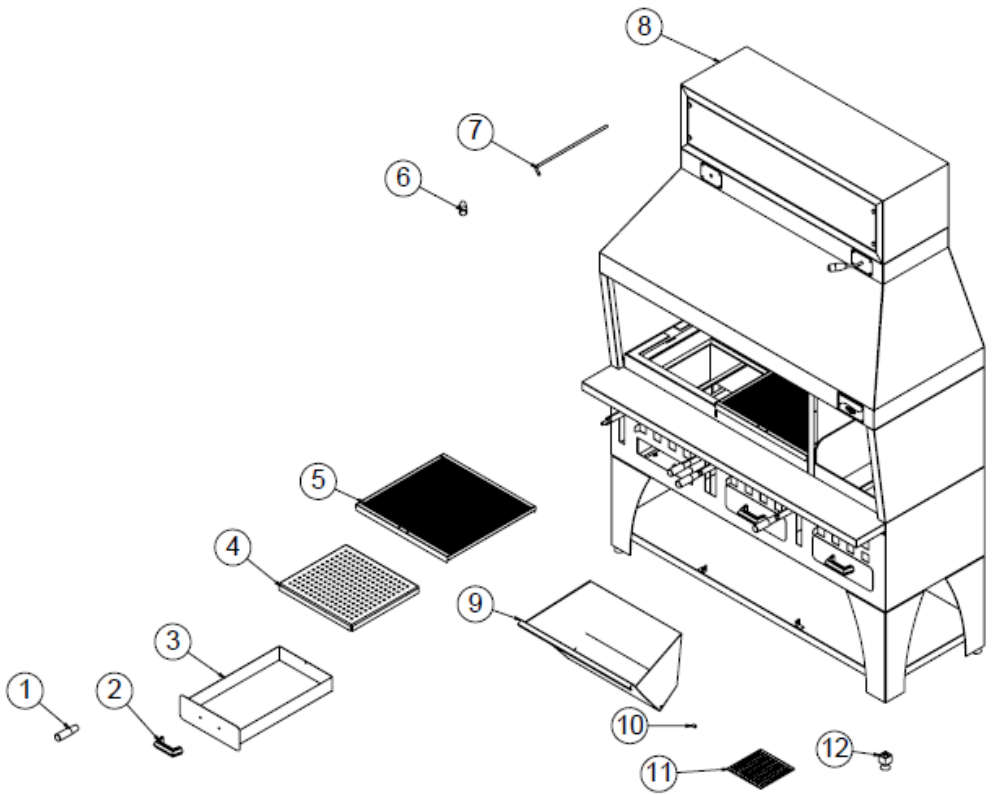
Bakım sadece kalifiye, eğitilmiş ve yetkili kişiler tarafınca yapılabilir.

**BAKIM**

- Izgaranın davlumbaz ve filtreleri, havalandırma flapları periyodik bakım gerektirdiğinden, sıklıkla kontrol edilmeli ve temizlenmelidir.

# PROFESYONEL DUVAR TİP IZGARA

## F PARÇA LİSTESİ-DEMONTAJ GÖRÜNÜŞÜ



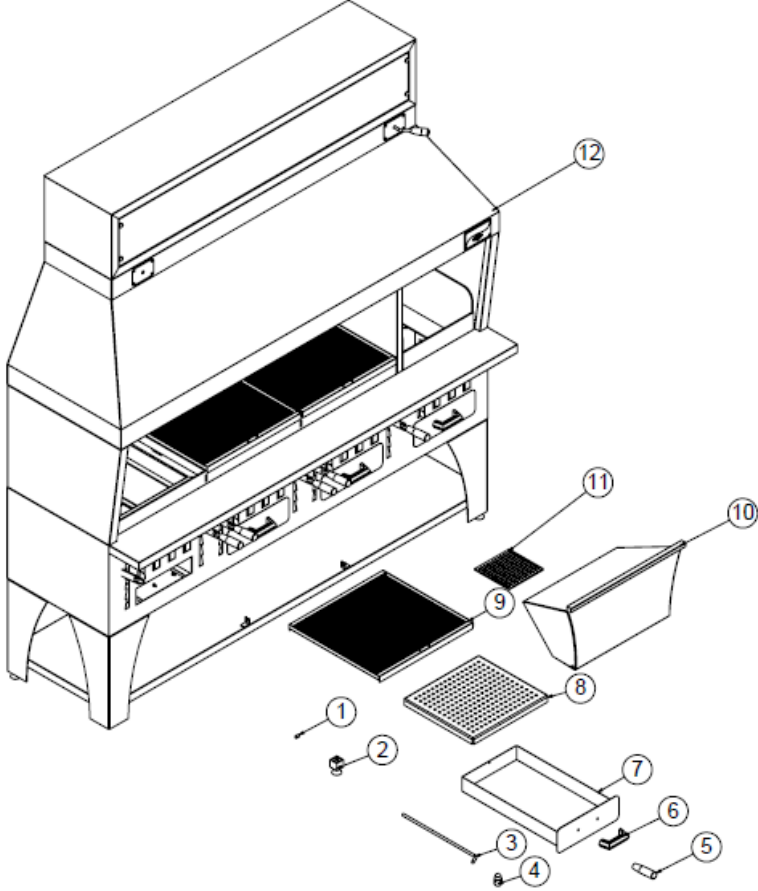
**F PARÇA LİSTESİ-DEMONTAJ GÖRÜNÜŞÜ**

<b>ÜRÜN KODU: EMP.PRG.01</b>		
<b>NO</b>	<b>ÜRÜN ADI</b>	<b>Ü.KODU</b>
1	KULP	M.AKS-KLP-BKL-004
2	KULP	M.AKS-KLP-BKL-010
3	ÇEKMECE	ARA-KNX.PRG-0005
4	IZGARA SACI	YSC-KNX.PRG-LZ-0040
5	IZGARA	ARA-KNX.PRG-0004
6	KULP	M.AKS-KLP-BKL-005
7	KAPAK MİLİ	YTL-KNX.PRG-KS-0004
8	ŞASE	-
9	KÖMÜRLÜK ÇEKMECE SACI	YSC-KNX.PRG-PN-0022
10	ÇEKMECE PİMİ	YTL-KNX.PRG-KS-0009
11	HUNİ KAPAĞI SACI	YSC-KNX.PRG-LZ-0045
12	ROTİL AYAK	M.MUH-AYK-40*40-001



## PROFESYONEL DUVAR TİP İZGARA

## F PARÇA LİSTESİ-DEMONTAJ GÖRÜNÜŞÜ



**ÜRÜN KODU: EMP.PRG.02**

<b>NO</b>	<b>ÜRÜN ADI</b>	<b>Ü.KODU</b>
1	ÇEKMECE PİMİ	YTL-KNX.PRG-KS-0009
2	KAPAK MİLİ	YTL-KNX.PRG-KS-0004
3	KULP	M.AKS-KLP-BKL-004
4	KULP	M.AKS-KLP-BKL-005
5	KULP	M.AKS-KLP-BKL-010
6	ÇEKMECE	ARA-KNX.PRG-0005
7	IZGARA SACI	YSC-KNX.PRG-LZ-0040
8	IZGARA	ARA-KNX.PRG-0004
9	KÖMÜRLÜK ÇEKMECE SACI	YSC-KNX.PRG-PN-0022
10	HUNİ KAPAĞI SACI	YSC-KNX.PRG-LZ-0045
11	ŞASE	-
12	ÇEKMECE PİMİ	YTL-KNX.PRG-KS-0009