

## İÇİNDEKİLER

---

<b>A</b>	<b>GENEL BİLGİLER .....</b>	<b>Sayfa 2</b>
A1	TANIMLAMA.....	Sayfa 3
A2	TEKNİK BİLGİLER.....	Sayfa 3
A3	TAŞIMA .....	Sayfa 4
A4	PAKETİ AÇMA .....	Sayfa 4
<b>B</b>	<b>MONTAJ.....</b>	<b>Sayfa 4</b>
<b>C</b>	<b>GENEL UYARILAR .....</b>	<b>Sayfa 5</b>
<b>D</b>	<b>CİHAZIN KULLANIMI .....</b>	<b>Sayfa 6</b>
<b>E</b>	<b>TEMİZLİK ve BAKIM .....</b>	<b>Sayfa 7</b>
<b>F</b>	<b>SORUN GİDERME .....</b>	<b>Sayfa 8</b>
<b>G</b>	<b>YEDEK PARÇA LİSTESİ-DEMONTE GÖRÜNÜŞ.....</b>	<b>Sayfa 9</b>
<b>H</b>	<b>ELEKTRİK DEVRE ŞEMASI.....</b>	<b>Sayfa 11</b>

## A GENEL BİLGİLER

---

**BU CİHAZI MONTAJ ETMEDEN ÖNCE ÇALIŞTIRMA ve BAKIM TALİMATLARINI DİKKATLİCE OKUYUNUZ. YANLIŞ MONTAJ ve PARÇA DEĞİŞİMİ ÜRÜNE HASAR VEREBİLİR YA DA KİŞİLERİ YARALAMAYA SEBEBİYET VEREBİLİR. CİHAZA KASITLI HASAR VERME, İHMAL, TALİMATLARA VE YÖNETMELİKLERE UYMAMAKTAN DOLAYI OLUŞAN HASARLAR VEYA YANLIŞ BAĞLANTILAR FİRMAMIZ SORUMLULUĞUNDA DEĞİLDİR. CİHAZA YETKİSİZ MÜDAHALE, ÜRÜNÜN GARANTİSİNİ GEÇERSİZ KILACAKTIR.**

1. Bu kitapçığı başka operatörlere gelecekte referans olması bakımından el altında güvenli bir yerde muhafaza ediniz.
2. **Cihaz montajı, kullanılacağı ülkedeki mevcut yönetmeliklere ve talimatlara göre yetkili personel tarafından yapılmalıdır.**
3. Bu cihaz eğitim verilmiş kişiler tarafından kullanılmalıdır.
4. Cihazın arızalanması durumunda cihazı kapatınız. Cihaza sadece üretici tarafından yetkilendirilmiş bir servis merkezi hizmet vermelidir. Orijinal yedek parça isteyiniz.

# STREÇ MAKİNESİ

## A1 TANIMLAMA

\*Yüksek verim sağlayan bu cihaz, endüstriyel mutfaklarda, toplu yemek servisi veren işletmelerin mutfaklarında kullanılmak üzere üretilmiş bir streç kaplama makinesidir.

Kodu	Ebatlar (mm)	Ağırlık (kg)	Paketleme Ölçüleri (mm)
EMP.SCM.01	580x435x235	8	630x490x320

## A2 TEKNİK BİLGİLER

Kodu	EMP.SCM.01
Film Boyu (mm)	450
Güç (Kw)	0,17
Çalışma Gerilimi (V)	220
Kablo Kesiti (mm <sup>2</sup> )	3x1,5
Sigorta Seçimi (A)	2

### A3 TAŞIMA

---

\*Bu cihaz elde taşınabilir. Cihazı taşıırken bir yere çarpmayınız ve düşürmeyiniz.

### A4 PAKETİ AÇMA

---

\*Cihaz, kullanılan ülkedeki yönetmeliklere göre açılmalı ve ambalajlarının imhası yapılmalıdır. Gıda ile temas eden parçalar paslanmaz çeliktir. Tüm plastik parçalar, malzemenin sembolü ile işaretlidir.

\*Cihazın parçalarının eksiksiz geldiğini ve nakliye esnasında herhangi bir hasara uğrayıp uğramadığını kontrol ediniz.

### B MONTAJ


---

\*Ürünü düz ve sağlam bir zemin üzerine yerleştiriniz, devrilme risklerine karşı gerekli önlemleri alınız.

\*Cihaza montaj ve servis hizmeti verecek personelin, konusunda uzman ve firmamız tarafından montaj-servis lisansına sahip olması zorunluluğu vardır.

\*Elektrik güç kaynağına bağlantı, yetkili bir kişi tarafından yapılmalıdır.

\*Cihazı bağladığınız gerilimin, cihaz etiketinde yazan gerilim değeri ile aynı olduğundan emin olunuz.

 Cihazın topraklama bağlantısı, standartlara ve güvenlik kurallarına uygun olarak yapılmalıdır.










\*Cihazın topraklaması, elektrik tesisatının en yakın panodaki topraklama hattına bağlanmalıdır.

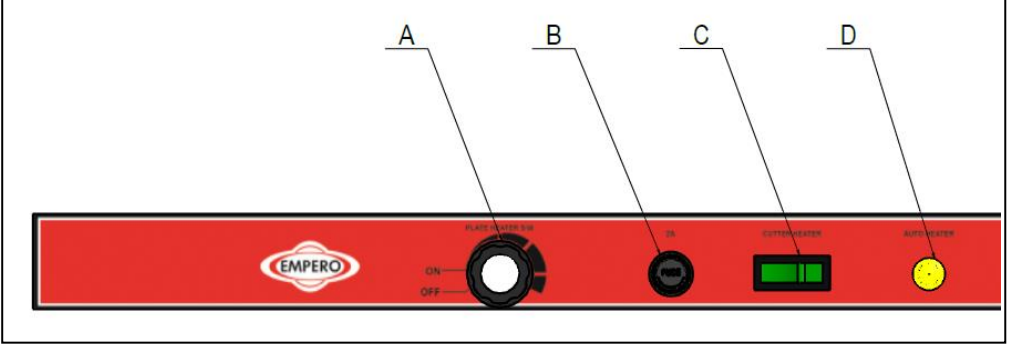
\*Cihaz elektrik bağlantısının, ana sigorta ve kaçak akım sigortası yürürlükteki yönetmeliklere ve kurallara göre yapılmalıdır.

# STREÇ MAKİNESİ

## C GENEL UYARILAR

---

-  \*Cihazı, yeterli aydınlatma olmayan tesislerde kullanmayınız.
-  \*Cihazı kullanırken hareketli parçalara kesinlikle dokunmayınız.
-  \*Cihazı, yanıcı ve patlayıcı maddelerin bulunduğu ortamlara yakın yere montaj etmeyiniz.
-  \*Cihazı boşta çalıştırmayınız.
-  \*Cihazın kapasitesinin çok altında/üstünde yükleme yapmayınız.
-  \*Elektrik çarpma riskine karşı güvenlik tedbirlerini alınız.
-  \*Uygun koruyucu ekipmanlar kullanmadan cihaza müdahalede bulunmayınız.
-  \*Cihazın kullanıldığı alanda herhangi bir sebeple çıkan, yangın, alev parlaması gibi durumlarda hızlı bir şekilde (varsa) gaz vanalarını ve elektrik şalterlerini kapatarak yangın söndürücü kullanınız. Alevi söndürmek için asla su kullanmayınız.
-  \*Topraklama bağlantısı olmamasından kaynaklanan hasarlar garanti kapsamına alınmayacaktır.

**D CİHAZIN KULLANIMI****\*Kontrol Panosu:**

- A** : Tabla rezistans on/off / ısı ayarı  
**B** : Sigorta  
**C** : Kesici rezistans on/off  
**D** : Gösterge lambası

**\*Kullanımı:**

- Cihaz ilk kullanımdan önce, film ruloyu yerine takınız.
- Cihazın fişini prize takınız.
- Tabla rezistansı ve kesici rezistans düğmelerini açık konuma getiriniz. Ve gösterge lambasının yandığını görünüz.
- Üzeri kapatılacak ürünü cihazın üzerine koyunuz.
- Film ruloyu çekerek ürünün önce üzerini kapatınız daha sonra altından geçirek ısıtıcı plaka üzerine getiriniz.
- Film, ısıtıcı plaka üzerine doğru çekildiğinde ısıtılmış kesici tarafından kesilecektir.
- Cihaz ile işiniz bittiğinde fişini prizden çıkarınız.

# STREÇ MAKİNESİ

## E TEMİZLİK ve BAKIM

---

### ➤ Her Kullanımdan Sonra Yapılması Gerekenler;

- Cihazın temizliğini yaparken fişin prizde olmadığından veya şalterin kapalı olduğundan emin olunuz.
- Cihazın günlük kullanımından sonra dış yüzeyini sünger ve sıvı temizlik maddesi ile temizleyiniz.
- Cihazın temizliğinde asit ve türevi malzemeler kullanmayınız.
- Cihazın temizliğini yaparken, cihazı su ile yıkamayınız. Aksi takdirde elektrik aksamına su kaçır ve bozulmasına neden olur.

### ➤ Periyodik Olarak Yapılması Gerekenler;

- Bakım sadece eğitimli kişiler tarafından yapılmalıdır.
- Cihazın kullanım sıklığına bağlı olarak max. 6 ayda bir bakım yapılmalıdır.
- Zaman zaman güç kablosunun hasarlı olup olmadığını kontrol ediniz. Kabloda hasar olmuş ise cihazı kesinlikle kullanmayınız. Kablonun servis veya teknik personel tarafından değiştirilmesini sağlayınız.

## F SORUN GİDERME

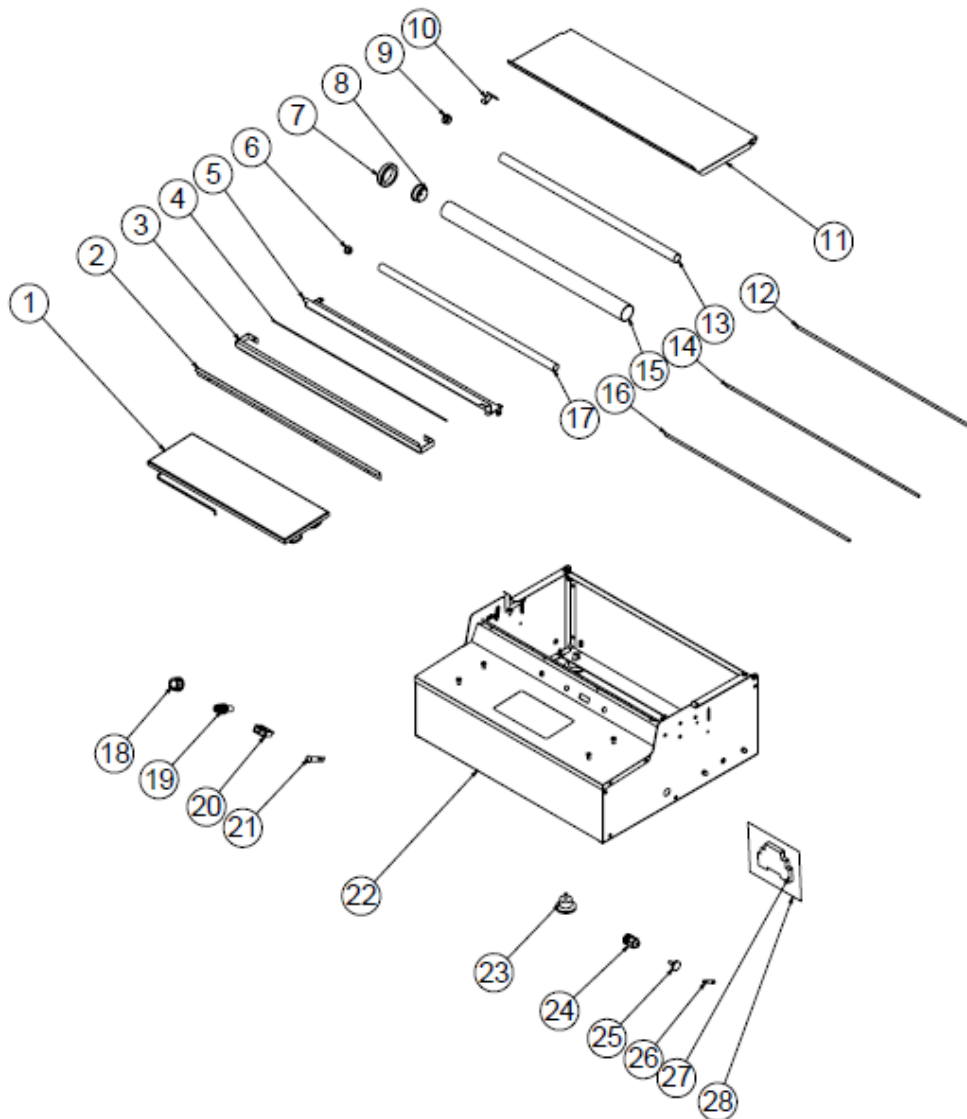
<b>CİHAZ ÇALIŞMIYOR</b>	<ol style="list-style-type: none"><li>1. Cihazın fişinin prize takılı olup olmadığını kontrol ediniz.</li><li>2. Elektrik bağlantılarını kontrol ediniz.</li></ol>
<b>STREÇ KAPLAMİYOR</b>	<ol style="list-style-type: none"><li>1. Film ruloyu kontrol ediniz. Bitmiş ise yenisini takınız.</li><li>2. Isıtıcı rezistansı kontrol ediniz.</li><li>3. Kesici ve ısıtıcı plaka sıcaklıklarının maksimum seviyeyi aşmamasını sağlayınız.</li></ol>
<b>CİHAZ DURDU</b>	<ol style="list-style-type: none"><li>1. Cihaz, voltaj düşüklüğü nedeniyle durabilir. Bu durumda voltajı kontrol ediniz.</li></ol>
<ul style="list-style-type: none"><li>• Streç kaplama uygun kalitede yapılmıyor ise,</li><li>• Güvenlik fonksiyonlarından herhangi biri çalışmıyor ise,<ul style="list-style-type: none"><li>➤ Cihazı kullanmayınız.</li></ul></li></ul>	

\*Yukarıdaki sorunlar yine de devam ediyor ise yetkili servislerimizle irtibat kurunuz.



# STREÇ MAKİNESİ

## G YEDEK PARÇA LİSTESİ-DEMONTE GÖRÜNÜŞÜ



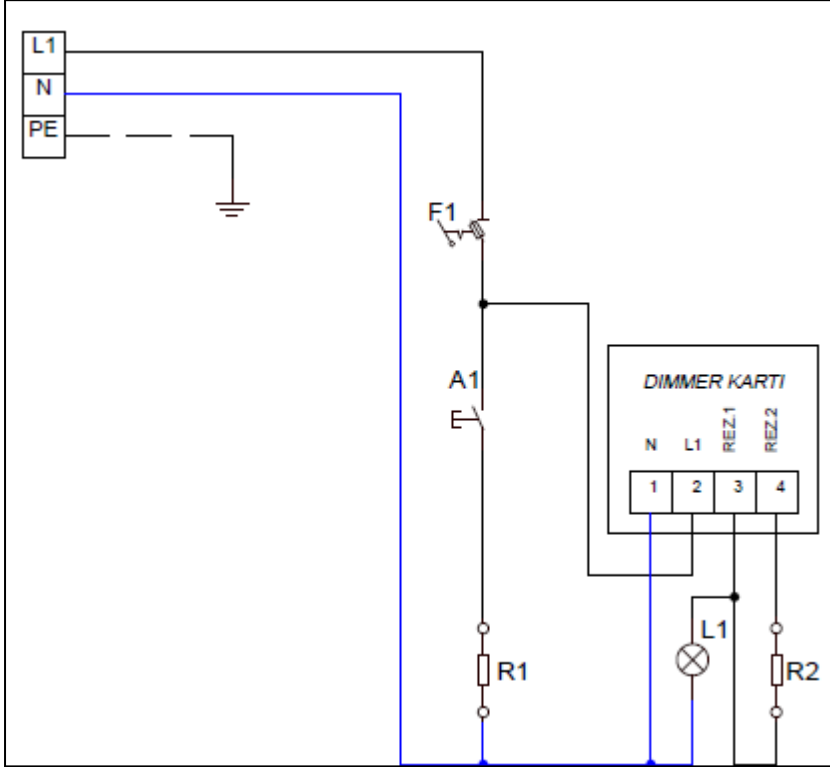
## G YEDEK PARÇA LİSTESİ-DEMONTE GÖRÜNÜŞÜ

## ÜRÜN KODU:EMP.SCM.01

NO	ÜRÜN ADI	Ü.KODU
1	TABLA REZİSTANSI	M.ELK-RZS-OZL-003
2	ÜST REZİSTANS SACI	YSC-EMP.SCM-LZ-0002
3	ÜST ARA ÖN SACI	YSC-EMP.SCM-LZ-0004
4	KABLO REZİSTANS	M.ELK-RZS-OZL-004
5	ÜST ARA ARKA SACI	YSC-EMP.SCM-LZ-0003
6	KÜÇÜK MERDANE TIPASI	YTL-EMP.SCM-KS-0008
7	PLASTİK HALKA	YTL-EMP.SCM-KS-0006
8	BÜYÜK MERDANE TIPASI	YTL-EMP.SCM-KS-0007
9	ORTA MERDANE TIPASI	YTL-EMP.SCM-KS-0009
10	MERDANE BAĞLANTI SAĞ SACI	YSC-EMP.SCM-LZ-0008
11	ÜST KAPAK SACI	YSC-EMP.SCM-LZ-0012
12	ORTA MERDANE MİLİ	YTL-EMP.SCM-KS-0002
13	ORTA MERDANE BORUSU	YBR-EMP.SCM-KS-0002
14	BÜYÜK MERDANE MİLİ	YTL-EMP.SCM-KS-0001
15	BÜYÜK MERDANE BORUSU	YBR-EMP.SCM-KS-0003
16	KÜÇÜK MERDANE MİLİ	YTL-EMP.SCM-KS-0003
17	KÜÇÜK MERDANE BORUSU	YBR-EMP.SCM-KS-0001
18	DÜĞME	M.MUH-115
19	SİGORTA	ERS.M.MUH-045
20	YEŞİL IŞIKLI ANAHTAR	M.ELK-SLT-ANL-006
21	SARI İKAZ LAMBASI	ERS.M.ELK-LMB-SNY-003
22	ŞASE	-
23	AYAK	ERS.M.AKS-AYK-PLS-002
24	PG-9 KABLO RAKORU	ERS.M.ELK-RKR-PLS-002
25	CİVATA	M.AKS-KLP-BKL-019
26	CAM SİGORTA 2A	ERS.M.ELK-SGR-010
27	KONTAKTÖR	ERS.M.ELK-KNT-KNT-010
28	KABLO DEMETİ	M.ELK-KD-SCM-001

# STREÇ MAKİNESİ

## H ELEKTRİK DEVRE ŞEMASI



<b>A1</b>	0-1 REZİSTANS ANAHTAR
<b>F1</b>	SİGORTA 2A
<b>R1</b>	KESİCİ REZİSTANS ANAHTARI 40W
<b>R2</b>	TABLA ISITICI REZİSTANSI 70W
<b>L1</b>	TABLA ISITICI GÖSTERGE LAMBASI