

# ELEKTRONİK SEBZE YIKAMA VE KURUTMA MAKİNESİ

## İÇİNDEKİLER

|          |  |                 |
|----------|--|-----------------|
| <b>A</b> | <b>GENEL BİLGİLER</b> .....                      | <b>Sayfa 2</b>  |
| A1       | TANIMLAMA.....                                   | Sayfa 3         |
| A2       | TEKNİK BİLGİLER .....                            | Sayfa 3         |
| A3       | TAŞIMA .....                                     | Sayfa 4         |
| A4       | PAKETİ AÇMA .....                                | Sayfa 4         |
| <b>B</b> | <b>MONTAJ</b> .....                              | <b>Sayfa 4</b>  |
| <b>C</b> | <b>GENEL UYARILAR</b> .....                      | <b>Sayfa 5</b>  |
| <b>D</b> | <b>CİHAZIN KULLANIMI</b> .....                   | <b>Sayfa 6</b>  |
| <b>E</b> | <b>TEMİZLİK ve BAKIM</b> .....                   | <b>Sayfa 7</b>  |
| <b>F</b> | <b>SORUN GİDERME</b> .....                       | <b>Sayfa 8</b>  |
| <b>G</b> | <b>YEDEK PARÇA LİSTESİ-DEMONTE GÖRÜNÜŞ</b> ..... | <b>Sayfa 9</b>  |
| <b>H</b> | <b>ELEKTRİK DEVRE ŞEMASI</b> .....               | <b>Sayfa 12</b> |

**A GENEL BİLGİLER**

---

**BU CİHAZI MONTAJ ETMEDEN ÖNCE ÇALIŞTIRMA ve BAKIM TALİMATLARINI DİKKATLİCE OKUYUNUZ. YANLIŞ MONTAJ ve PARÇA DEĞİŞİMİ ÜRÜNE HASAR VEREBİLİR YA DA KİŞİLERİ YARALAMAYA SEBEBİYET VEREBİLİR. CİHAZA KASITLI HASAR VERME, İHMAL, TALİMATLARA VE YÖNETMELİKLERE UYMAMAKTAN DOLAYI OLUŞAN HASARLAR VEYA YANLIŞ BAĞLANTILAR FİRMAMIZ SORUMLULUĞUNDA DEĞİLDİR. CİHAZA YETKİSİZ MÜDAHALE, ÜRÜNÜN GARANTİSİNİ GEÇERSİZ KILACAKTIR.**

1. Bu kitapçığı başka operatörlere gelecekte referans olması bakımından el altında güvenli bir yerde muhafaza ediniz.
2. **Cihaz montajı, kullanılacağı ülkedeki mevcut yönetmeliklere ve talimatlara göre yetkili personel tarafından yapılmalıdır.**
3. Bu cihaz eğitim verilmiş kişiler tarafından kullanılmalıdır.
4. Cihazın arızalanması durumunda cihazı kapatınız. Cihaza sadece üretici tarafından yetkilendirilmiş bir servis merkezi hizmet vermelidir. Orijinal yedek parça isteyiniz.

# ELEKTRONİK SEBZE YIKAMA VE KURUTMA MAKİNESİ

## A1 TANIMLAMA

\*Yüksek verim sağlayan bu cihaz, endüstriyel mutfaklarda kullanılmak üzere üretilmiş profesyonel bir elektronik sebze yıkama ve kurutma makinesidir.

| Kodu       | Ebatlar (mm) | Ağırlık (kg) | Paketleme Ölçüleri (mm) |
|------------|--------------|--------------|-------------------------|
| EMP.SYK.01 | 1300x660x987 | 134          | 1370x1370x1170          |

## A2 TEKNİK BİLGİLER

| Kodu                            | EMP.SYK.01  |
|---------------------------------|-------------|
| Kapasite (kg/Saat)              | 4-20        |
| Kurutma Kapasitesi (kg)         | 2 / 10      |
| Kurutma Süresi (dk)             | 2 / 4       |
| Yıkama Tankı Kapasitesi (lt)    | 157         |
| Motor Devri (D/DK)              | 1000        |
| Güç (Kw)                        | 0,37 – 0,50 |
| Çalışma Gerilimi (V)            | 380         |
| Kablo Kesiti (mm <sup>2</sup> ) | 5x1,5       |
| Sigorta Seçimi (A)              | 32          |

**A3 TAŞIMA**

---

\*Bu cihaz elde taşınmaz. Bu nedenle cihazı taşımak için bir yük kaldırma aracı (forklift veya transpalet) kullanınız. (Forklift veya transpaletin kaldırma kolları cihazın altından yarıdan fazla kısmına kadar ulaşmalıdır).

**A4 PAKETİ AÇMA**

---

\*Cihaz, kullanılan ülkedeki yönetmeliklere göre açılmalı ve ambalajlarının imhası yapılmalıdır. Gıda ile temas eden parçalar paslanmaz çeliktir. Tüm plastik parçalar, malzemenin sembolü ile işaretlidir.

\*Cihazın parçalarının eksiksiz geldiğini ve nakliye esnasında herhangi bir hasara uğrayıp uğramadığını kontrol ediniz.

**B MONTAJ**

---

\*Ürünü düz ve sağlam bir zemin üzerine yerleştiriniz, devrilme risklerine karşı gerekli önlemleri alınız.

\*Cihaza montaj ve servis hizmeti verecek personelin, konusunda uzman ve firmamız tarafından montaj-servis lisansına sahip olması zorunluluğu vardır.

\*Elektrik güç kaynağına bağlantı, yetkili bir kişi tarafından yapılmalıdır.

\*Cihazı bağladığınız gerilimin, cihaz etiketinde yazan gerilim değeri ile aynı olduğundan emin olunuz.












Cihazın topraklama bağlantısı, standartlara ve güvenlik kurallarına uygun olarak yapılmalıdır.

\*Cihazın topraklaması, elektrik tesisatının en yakın panodaki topraklama hattına bağlanmalıdır.

\*Cihaz elektrik bağlantısının, ana sigorta ve kaçak akım sigortası yürürlükteki yönetmeliklere ve kurallara göre yapılmalıdır.

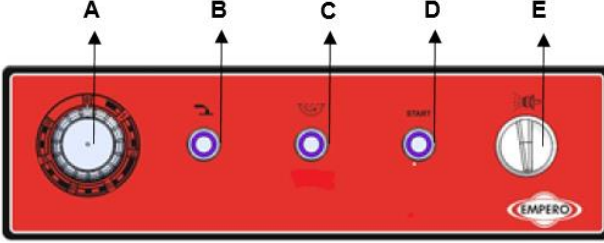
# ELEKTRONİK SEBZE YIKAMA VE KURUTMA MAKİNESİ

## C GENEL UYARILAR

-  \*Cihazı, yeterli aydınlatma olmayan tesislerde kullanmayınız.
-  \*Cihazı kullanırken hareketli parçalara kesinlikle dokunmayınız.
-  \*Cihazı, yanıcı ve patlayıcı maddelerin bulunduğu ortamlara yakın yere montaj etmeyiniz.
-  \*Cihazı boşta çalıştırmayınız.
-  \*Cihazın kapasitesinin çok altında/üstünde yükleme yapmayınız.
-  \*Uygun koruyucu ekipmanlar kullanmadan cihaza müdahalede bulunmayınız.
-  \*Cihazın kullanıldığı alanda herhangi bir sebeple çıkan, yangın, alev parlaması gibi durumlarda hızlı bir şekilde (varsa) gaz vanalarını ve elektrik şalterlerini kapatarak yangın söndürücü kullanınız. Alevi söndürmek için asla su kullanmayınız.
-  \*Topraklama bağlantısı olmayışından kaynaklanan hasarlar garanti kapsamına alınmayacaktır.
-  \*Cihaz çalışırken üst kapak açılmamalıdır.

## D CİHAZIN KULLANIMI

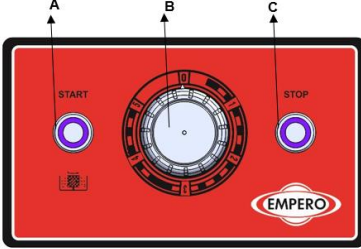
## \*Kontrol Panosu (YIKAMA):



- A : Zaman ayarı.  
 B : Kazan su boşaltma düğmesi  
 C : Pompa Çalıştırma düğmesi  
 D : Start  
 E : Su dalga ayarı

## \*Kullanımı:

- Cihazı çalıştırmadan önce, kazan içerisindeki tambur süzgecinin yerine tam takılı olduğundan emin olunuz.
- Start butonuna basınız.
- Pompa çalıştırma butonuna basınız.
- Hazneye su alma süresini bekleyiniz. Zaman ayarı düğmesinden 0-5 dk arasında çalışma süresi belirleyiniz.
- Kontrol panelinden suyun dalgasını istenilen seviye de arttırabilirsiniz.
- Cihazın içerisindeki su seviyesini azaltmak istediğinizde ve tahliye edeceğinizde kazan su boşaltma düğmesini kullanınız.



## \*Kontrol Panosu (KURUTMA):

- A : Start  
 B : Zaman ayarı  
 C : Stop

- Yıkama işlemi tamamlandıktan sonra kurutma işlemi için sepeti kurutma bölümüne alınız.
- Cihazın modeline göre verilen **kg** kapasite miktarınca kazan içerisine ürünleri düzgün ve dengeli bir şekilde yerleştiriniz. Aksi takdirde cihaz sarsıntılı çalışabilir.
- 0-5 dk arasında bir kurutma süresi belirleyiniz. Kurutma işlemi için Start düğmesine basınız
- Cihazı devreye aldığınızda iç tambur dönerek kurutma işlemine başlayacaktır. Ayarladığınız zaman boyunca bu işlem sürecek ve cihaz ayarladığınız zamanın sonunda otomatik duracaktır.
- Cihaz ile işiniz bittiğinde fişini prizden çıkarınız.

**NOT:** Ayarlanan zamandan önce çıkartmak isterseniz Stop butonuna basınız.

# ELEKTRONİK SEBZE YIKAMA VE KURUTMA MAKİNESİ

## E TEMİZLİK ve BAKIM

---

### ➤ Her Kullanımdan Sonra Yapılması Gerekenler;

- Her kurutma işleminden sonra, tambur ve yıkama süzgeci çıkartıp temizleyiniz.
- Cihazın temizliğini yaparken fişin prizde olmadığından veya şalterin kapalı olduğundan emin olunuz.
- Cihazın dış yüzeyinin temizliğini ıslak bez ile yapınız, daha sonra kurulayınız.
- Cihazın temizliğinde asit ve türevi malzemeler kullanmayınız.
- Cihazın temizliğini yaparken, cihazı su ile yıkamayınız. Aksi takdirde elektrik motoruna su kaçır ve yanmasına neden olur.

### ➤ Periyodik Olarak Yapılması Gerekenler;

- Bakım sadece eğitimli kişiler tarafından yapılmalıdır.
- Cihazın periyodik bakımını her 15 günde bir yapınız.
- Cihazın atık su gider yüksekliği makinenin gider çıkış borusu mesafesinden yüksek olmamalıdır. Aksi takdirde cihaz atık tahliyesini gerçekleştiremez.

# ELEKTRONİK SEBZE YIKAMA VE KURUTMA MAKİNESİ

## F SORUN GİDERME

|                         |  |
|-------------------------|--|
| <b>CİHAZ ÇALIŞMIYOR</b> | <ol style="list-style-type: none"><li>1. Cihazın fişinin prize takılı olup olmadığını kontrol ediniz.</li><li>2. Elektrik bağlantılarını kontrol ediniz.</li></ol> |
|-------------------------|--|

|                             |  |
|-----------------------------|--|
| <b>CİHAZDAN SES GELİYOR</b> | <ol style="list-style-type: none"><li>1. Hazne içinde malzeme sıkışması olup olmadığını kontrol ediniz.</li><li>2. Motordan ses geliyor ise cihazı durdurunuz ve yetkili servisi arayınız.</li></ol> |
|-----------------------------|--|

|                    |   |
|--------------------|---|
| <b>CİHAZ DURDU</b> | <ol style="list-style-type: none"><li>1. Cihaz, voltaj düşüklüğü nedeniyle durabilir. Bu durumda voltajı kontrol ediniz.</li><li>2. Cihaz, kapasite üzeri yükleme yapıldığında durabilir. Bu durumda haznedeki malzemenin bir kısmını boşaltarak, bir süre motorun soğumasını bekleyiniz.</li></ol> |
|--------------------|---|

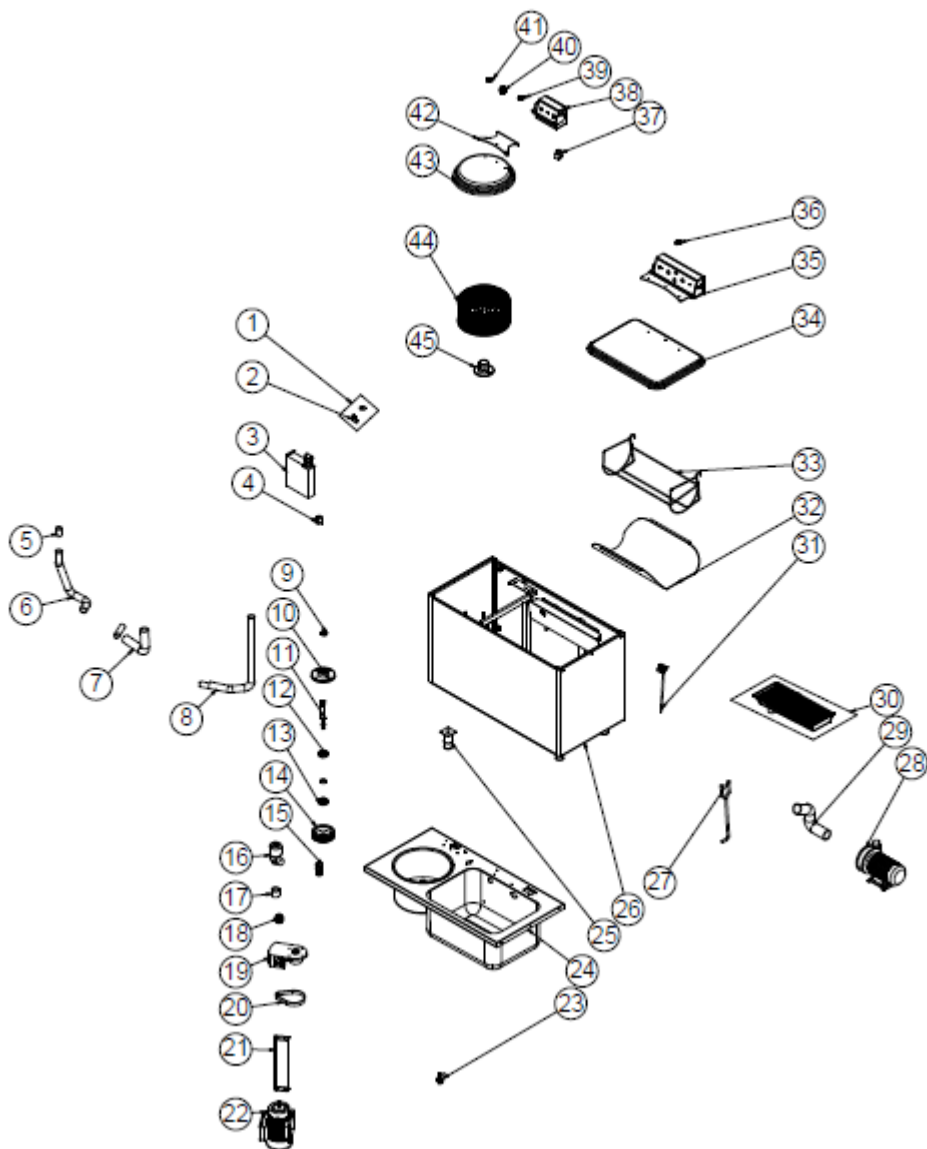
- Sebze ve salata kurutma uygun kalitede yapılmıyor ise,
- Güvenlik fonksiyonlarından herhangi biri çalışmıyor ise,
  - Cihazı kullanmayınız.

**\*Yukarıdaki sorunlar yine de devam ediyor ise yetkili servislerimizle irtibat kurunuz.**



## ELEKTRONİK SEBZE YIKAMA VE KURUTMA MAKİNESİ

## G YEDEK PARÇA LİSTESİ-DEMONTE GÖRÜNÜŞ



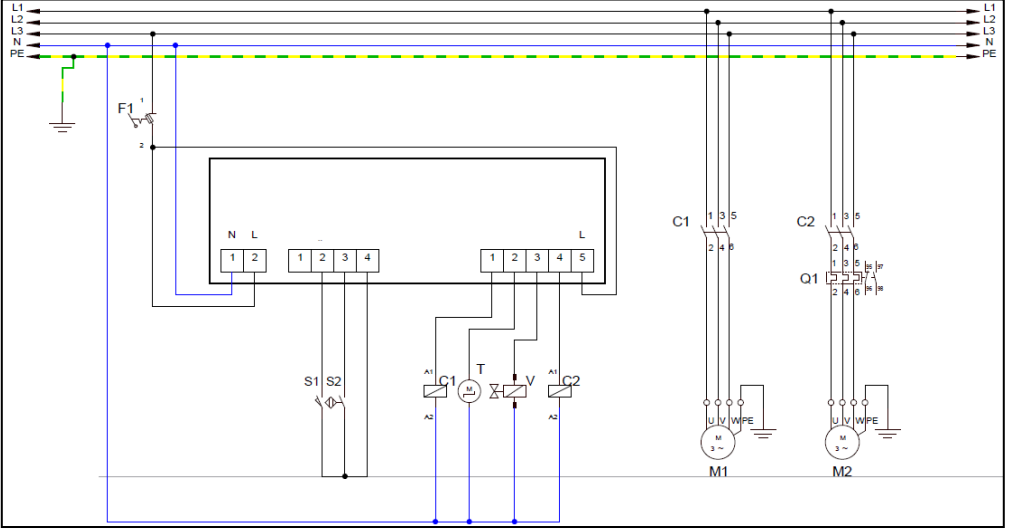
**ELEKTRONİK SEBZE YIKAMA VE KURUTMA MAKİNESİ****G YEDEK PARÇA LİSTESİ-DEMONTE GÖRÜNÜŞÜ**

| ÜRÜN KODU: EMP.SYK.01 |                      |                       |
|-----------------------|----------------------|-----------------------|
| NO                    | ÜRÜN ADI             | ÜRÜN KODU             |
| 1                     | PANO GRUBU           | M.ELK-PNO-SYK-001     |
| 2                     | KONTAKTÖR LC1K0910M  | ERS.M.ELK-KNT-KNT-021 |
| 3                     | FİSKİYE TAKIMI       | M.MUH-095             |
| 4                     | PROSESTAT ŞAMANDIRA  | M.ELK-MUH-001         |
| 5                     | TAHLİYE BORUSU       | YBR-ERS.SYK-KS-0006   |
| 6                     | TAHLİYE HORTUMU      | M.MEK-TES-HRT-065     |
| 7                     | TAHLİYE HORTUMU      | M.MEK-TES-HRT-061     |
| 8                     | TAHLİYE HORTUMU      | M.MEK-TES-HRT-064     |
| 9                     | KEÇE 30*40*10        | M.CNT-KCE-034         |
| 10                    | MOTOR KOVANI         | YDK-ERS.PS-CN-0004    |
| 11                    | MOTOR KOVAN MİLİ     | YTL-ERS.PS-KS-0013    |
| 12                    | RULMAN (6305 ZZ)     | M.RLM-NRM-009         |
| 13                    | KEÇE 30*47*7         | M.CNT-KCE-033         |
| 14                    | KOVAN KASNAĞI        | YDK-ERS.PS-CN-0009    |
| 15                    | 1 1/2" RAKOR         | M.MEK-TES-INX-008     |
| 16                    | VALF                 | M.ELK-MTR-PMP-014     |
| 17                    | MAŞON                | YBR-ERS.SYK-KS-0012   |
| 18                    | MOTOR KASNAĞI        | YTL-ERS.PS-KS-0025    |
| 19                    | MOTOR TABLASI        | YDK-ERS.PS-CN-0001    |
| 20                    | 11 PJ 559 KAYIŞ      | M.KYS-TKY-002         |
| 21                    | TAMBUR DESTEK SACI   | YSC-ERS.SYK-PN-0018   |
| 22                    | ELEKTRİK MOTORU      | M.ELK-MTR-RSM-099     |
| 23                    | VENTİL               | M.ELK-SLN-PLS-005     |
| 24                    | ÜST TABLA            | M.MTS-ERS-SYK-001     |
| 25                    | AYAK                 | ERS.M.AKS-AYK-INX-001 |
| 26                    | ŞASE                 | -                     |
| 27                    | VENTİL HORTUMU       | M.MEK-TES-HRT-066     |
| 28                    | SU POMPASI           | M.ELK-MTR-PMP-013     |
| 29                    | MOTOR HORTUMU        | M.MEK-TES-HRT-062     |
| 30                    | ALT FİLTRE           | ARA-ERS.SYK-0004      |
| 31                    | KLAPE ARA MİL        | YTL-ERS.SYK-KS-0008   |
| 32                    | HAVUZ İÇ FİLTRE SACI | YSC-ERS.SYK-PN-0011   |

## ELEKTRONİK SEBZE YIKAMA VE KURUTMA MAKİNESİ

|    |                        |                       |
|----|------------------------|-----------------------|
| 33 | SEPET                  | ARA-ERS.SYK-0003      |
| 34 | YIKAMA KAPAK           | M.ENJ-ERS-PLS-SYK-001 |
| 35 | PANO SACI              | YSC-ERS.SYK-LZ-0020   |
| 36 | YEŞİL DÜĞME (KALICI)   | M.ELK-SLT-BTL-009     |
| 37 | ZAMAN SAATİ (5 DAKİKA) | M.ELK-MEK-MTM-003     |
| 38 | KÜÇÜK PANO SACI        | YSC-ERS.SYK-LZ-0021   |
| 39 | KIRMIZI DÜĞME (ANLIK)  | M.ELK-SLT-BTL-010     |
| 40 | DÜĞME                  | M.ENJ-ERS-PLS-PS-018  |
| 41 | YEŞİL IŞIKLI DÜĞME     | ERS.M.ELK-SLT-BTL-011 |
| 42 | KURUTMA KAPAK SACI     | YSC-ERS.SYK-LZ-0006   |
| 43 | KURUTMA KAPAK          | M.ENJ-ERS-PLS-SYK-002 |
| 44 | TAMBUR                 | ARA-ERS.SYK-0002      |
| 45 | TAMBUR PLASTİĞİ        | YTL-ERS.SYK-KS-0011   |

## H ELEKTRİK DEVRE ŞEMASI



|           |                          |           |                         |
|-----------|--------------------------|-----------|-------------------------|
| <b>C1</b> | Yıkama Motor kontaktörü  | <b>T</b>  | Tahliye pompaası        |
| <b>C2</b> | Kurutma motor kontaktörü | <b>M1</b> | Yıkama motoru           |
| <b>S1</b> | Su alma protestati       | <b>M2</b> | Kurutma motoru          |
| <b>S2</b> | Kapak manyetik sensör    | <b>F1</b> | Kumanda devresi sigorta |
| <b>V</b>  | Kumanda devresi sigorta  | <b>Q1</b> | Motor koruma termiği    |