

HAMUR YOĞURMA MAKİNELERİ

İÇİNDEKİLER

A	GENEL BİLGİLER	Sayfa 2
A1	TANIMLAMA.....	Sayfa 3
A2	TEKNİK BİLGİLER.....	Sayfa 3
A3	TAŞIMA	Sayfa 4
A4	PAKETİ AÇMA	Sayfa 4
B	MONTAJ	Sayfa 4
C	GENEL UYARILAR	Sayfa 5
D	CİHAZIN KULLANIMI	Sayfa 6
E	TEMİZLİK ve BAKIM	Sayfa 7
F	SORUN GİDERME	Sayfa 7
G	YEDEK PARÇA LİSTESİ-DEMONTE GÖRÜNÜŞ	Sayfa 8
H	ELEKTRİK DEVRE ŞEMASI	Sayfa 18

A GENEL BİLGİLER

BU CİHAZI MONTAJ ETMEDEN ÖNCE ÇALIŞTIRMA ve BAKIM TALİMATLARINI DİKKATLİCE OKUYUNUZ. YANLIŞ MONTAJ ve PARÇA DEĞİŞİMİ ÜRÜNE HASAR VEREBİLİR YA DA KİŞİLERİ YARALAMAYA SEBEBİYET VEREBİLİR. CİHAZA KASITLI HASAR VERME, İHMAL, TALİMATLARA VE YÖNETMELİKLERE UYMAMAKTAN DOLAYI OLUŞAN HASARLAR VEYA YANLIŞ BAĞLANTILAR FİRMAMIZ SORUMLULUĞUNDA DEĞİLDİR. CİHAZA YETKİSİZ MÜDAHALE, ÜRÜNÜN GARANTİSİNİ GEÇERSİZ KILACAKTIR.

1. Bu kitapçığı başka operatörlere gelecekte referans olması bakımından el altında güvenli bir yerde muhafaza ediniz.
2. **Cihaz montajı, kullanılacağı ülkedeki mevcut yönetmeliklere ve talimatlara göre yetkili personel tarafından yapılmalıdır.**
3. Bu cihaz eğitim verilmiş kişiler tarafından kullanılmalıdır.
4. Cihazın arızalanması durumunda cihazı kapatınız. Cihaza sadece üretici tarafından yetkilendirilmiş bir servis merkezi hizmet vermelidir. Orijinal yedek parça isteyiniz.

HAMUR YOĞURMA MAKİNELERİ

A1 TANIMLAMA

*Yüksek verim sağlayan bu cihaz, endüstriyel mutfaklarda kullanılmak üzere üretilmiş profesyonel bir hamur yoğurma makinesidir.

Kodu	Ebatlar (mm)	Ağırlık (kg)	Paketleme Ölçüleri (mm)
HY.01.K	550x860x780	78	560x1040x930
HY.02.K	550x860x780	78	560x1040x930
HY.03.K	610x910x780	92	670x1020x930
HY.04.K	610x910x780	92	670x1020x930
HY.05.K	646x955x794	106	750x1080x930
HY.06.K	646x955x794	106	750x1080x930
HY.07.K	815x1130x882	140	880x1250x1050
HY.08.K	815x1130x882	140	880x1250x1050
HY.11.K	424x700x647	58	510x900x780
HY.12.K	424x700x647	58	510x900x780

A2 TEKNİK BİLGİLER

Kodu	Kazan Ebatları (mm)	Un Kapasitesi (kg)	Hamur Kapasitesi (kg)	Güç (Kw)	Çalışma Gerilimi (V)	Kablo Kesiti (mm ²)	Sigorta Seçimi (A)
HY.01.K	430x255	12	30	0,55	220-380	3x1,5	16
HY.02.K	430x255	12	30	0,55	220-380	5x1,5	16
HY.03.K	500x270	20	45	0,55	220-380	3x1,5	16
HY.04.K	500x270	20	45	0,55	220-380	5x1,5	16
HY.05.K	600x290	30	65	0,75	220-380	3x1,5	16
HY.06.K	600x290	30	65	0,75	220-380	5x1,5	16
HY.07.K	750x350	50	110	1,10	220-380	3x1,5	16
HY.08.K	750x350	50	110	1,10	220-380	5x1,5	16
HY.11.K	360x190	7	17	0,37	220-380	3x1,5	16
HY.12.K	360x190	7	17	0,37	220-380	5x1,5	16

A3 TAŞIMA

*Bu cihaz elde taşınmaz. Bu nedenle cihazı taşımak için bir yük kaldırma aracı (forklift veya transpalet) kullanınız. (Forklift veya transpaletin kaldırma kolları cihazın altından yarıdan fazla kısmına kadar ulaşmalıdır).

A4 PAKETİ AÇMA

*Cihaz,kullanılan ülkedeki yönetmeliklere göre açılmalı ve ambalajlarının imhası yapılmalıdır. Gıda ile temas eden parçalar paslanmaz çeliktir. Tüm plastik parçalar, malzemenin sembolü ile işaretlidir.

*Cihazın parçalarının eksiksiz geldiğini ve nakliye esnasında herhangi bir hasara uğrayıp uğramadığını kontrol ediniz.

B MONTAJ

*Ürünü düz ve sağlam bir zemin üzerine yerleştiriniz ve devrilme risklerine karşı gerekli önlemleri alınız.

*Cihaza montaj ve servis hizmeti verecek personelin, konusunda uzman ve firmamız tarafından montaj-servis lisansına sahip olması zorunluluğu vardır.

*Elektrik güç kaynağına bağlantı, yetkili bir kişi tarafından yapılmalıdır.

*Cihazı bağladığınız gerilimin, cihaz etiketinde yazan gerilim değeri ile aynı olduğundan emin olunuz.












Cihazın topraklama bağlantısı, standartlara ve güvenlik kurallarına uygun olarak yapılmalıdır.

*Cihazın topraklaması, elektrik tesisatının en yakın panodaki topraklama hattına bağlanmalıdır.

*Cihaz elektrik bağlantısının, ana sigorta ve kaçak akım sigortası yürürlükteki yönetmeliklere ve kurallara göre yapılmalıdır.

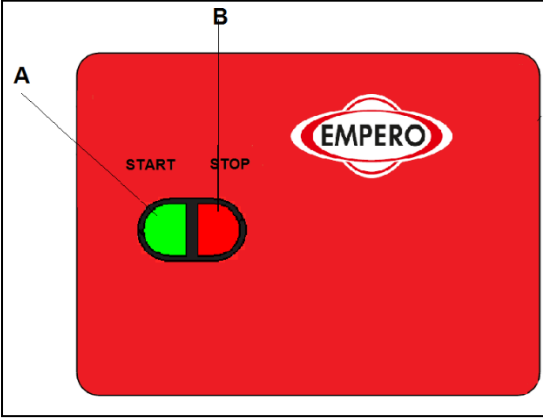
HAMUR YOĞURMA MAKİNELERİ

C GENEL UYARILAR

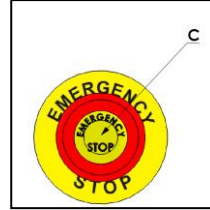
-  *Cihazı, yeterli aydınlatma olmayan tesislerde kullanmayınız.
-  *Cihazı kullanırken hareketli parçalara kesinlikle dokunmayınız.
-  *Cihazı, yanıcı ve patlayıcı maddelerin bulunduğu ortamlara yakın yere montaj etmeyiniz.
-  *Cihazı boşa çalıştırmayınız.
-  *Cihazın kapasitesinin çok altında/üstünde yükleme yapmayınız.
-  *Uygun koruyucu ekipmanlar kullanmadan cihaza müdahalede bulunmayınız.
-  *Cihazın kullanıldığı alanda herhangi bir sebeple çıkan, yangın, alev parlaması gibi durumlarda hızlı bir şekilde (varsa) gaz vanalarını ve elektrik şalterlerini kapatarak yangın söndürücü kullanınız. Alevi söndürmek için asla su kullanmayınız.
-  *Topraklama bağlantısı olmamasından kaynaklanan hasarlar garanti kapsamına alınmayacaktır.
-  *Cihaz hamur yoğurma işlemine devam ederken elinizi kazan içerisine sokmayınız. Aksi takdirde karıştırıcı ciddi boyutta zarar verebilir.

D CİHAZIN KULLANIMI

*Kontrol Panosu:



- A : Start butonu
B : Stop butonu
C : Acil stop butonu



HY.01.K-02.K-03.K-04.K-05.K-06.K-07.K-08.K-11.K-12.K

*Kullanımı:

- Cihazı çalıştırmadan önce ıslak bez ile hamur kazanını temizleyiniz ve kurulayınız.
- Cihazın çalışması için Acil stop butonunu kaldırınız ve Start butonuna basınız.
- Cihaz 380V ile çalışacak ise, ilk çalışma esnasında fişi takarken ok yönünde çalışmasına dikkat ediniz. Ok yönünde çalışmıyor ise fişten fazları değiştiriniz.
- Cihaz çalışır vaziyetteyken kazanın kapasitesi kadar un ve yeterince su ilavesi yapınız.
- Hamur yoğurma işlemi sırasında gerekiyor ise kazanı manuel hareket ettirerek yoğurma işlemini kolaylaştırınız.
- Cihazın hamur yoğurma işlemi bittikten sonra Stop butonuna basınız.
- Cihazın kazan içerisindeki hamurunu boşaltınız.
- Cihaz ile işiniz bittiğinde fişini prizden çıkarınız.

HAMUR YOĞURMA MAKİNELERİ

E TEMİZLİK ve BAKIM

➤ Her Kullanımdan Sonra Yapılması Gerekenler;

- Karıştırıcıya bağlı olan aparatların temizliğini her yoğurma işleminden sonra yapınız. Aksi takdirde bu kısımlarda oluşan hamur kalıntıları cihazın çalışmasını zorlaştıracaktır.
- Cihazın temizliğini yaparken fişin prizde olmadığından veya şalterin kapalı olduğundan emin olunuz.
- Cihazın dış yüzeyinin, kazanın ve karıştırıcının temizliğini sıcak su ile yapınız, daha sonra kurulayınız.
- Cihazın temizliğinde asit ve türevi malzemeler kullanmayınız.
- Cihazın temizliğini yaparken, cihazı su ile yıkamayınız. Aksi takdirde elektrik motoruna su kaçır ve yanmasına neden olur.

➤ Periyodik Olarak Yapılması Gerekenler;

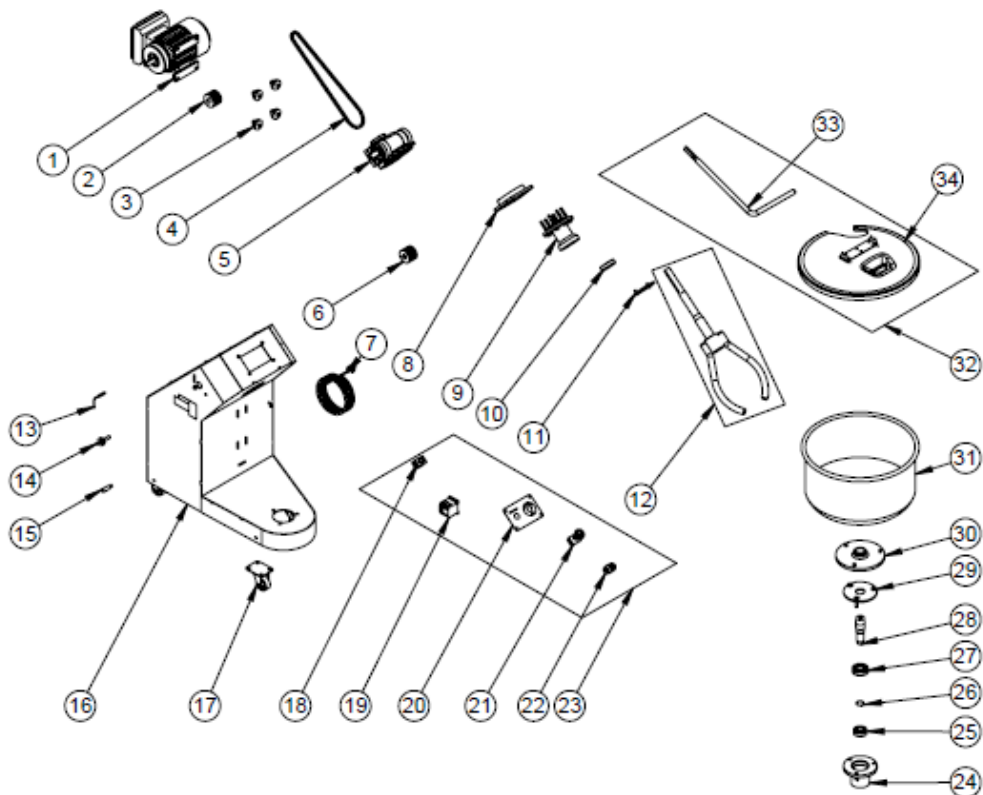
- Bakım sadece eğitimli kişiler tarafından yapılmalıdır.
- Cihazın periyodik bakımını her 15 günde bir yapınız.
- Hamur Yoğurma makinesi minimum bakım gerektirir (motor ve rulmanlar yağlanmıştır).
- Cihazın motorunu ve kayış gerginliğini kontrol ediniz.

F SORUN GİDERME

CİHAZ ÇALIŞMIYOR	<ol style="list-style-type: none"> 1. Cihazın fişinin prize takılı olup olmadığını kontrol ediniz. 2. Elektrik bağlantılarını kontrol ediniz. 3. ACİL STOP butonu kaldırılmamış ise kaldırınız. 4. ON/OFF butonunun çalışıp çalışmadığını kontrol ediniz. 5. Kontaktör ile ilgili sorun olup olmadığını kontrol ediniz.
CİHAZDAN SES GELİYOR	<ol style="list-style-type: none"> 1. Hamur kazanında yeterli miktarda un ve su olup olmadığına bakınız. 2. Karıştırma aparatını kontrol ediniz. 3. Motordan ses geliyor ise cihazı durdurunuz ve yetkili servisi arayınız.
CİHAZ DURDU	<ol style="list-style-type: none"> 1. Cihaz, voltaj düşüklüğü nedeniyle durabilir. Bu durumda voltajı kontrol ediniz. 2. Cihaz, kapasite üzeri yüklemeye yapıldığında durabilir. Bu durumda kazandaki malzemenin bir kısmını boşaltarak, bir süre motorun soğumasını bekleyiniz.
<ul style="list-style-type: none"> • Hamur Yoğurma uygun kalitede yapılmıyor ise, • Güvenlik fonksiyonlarından herhangi biri çalışmıyor ise, <ul style="list-style-type: none"> ➤ Cihazı kullanmayınız. 	

*Yukarıdaki sorunlar yine de devam ediyor ise yetkili servislerimizle irtibat kurunuz.

G YEDEK PARÇA LİSTESİ-DEMONTE GÖRÜNÜŞ

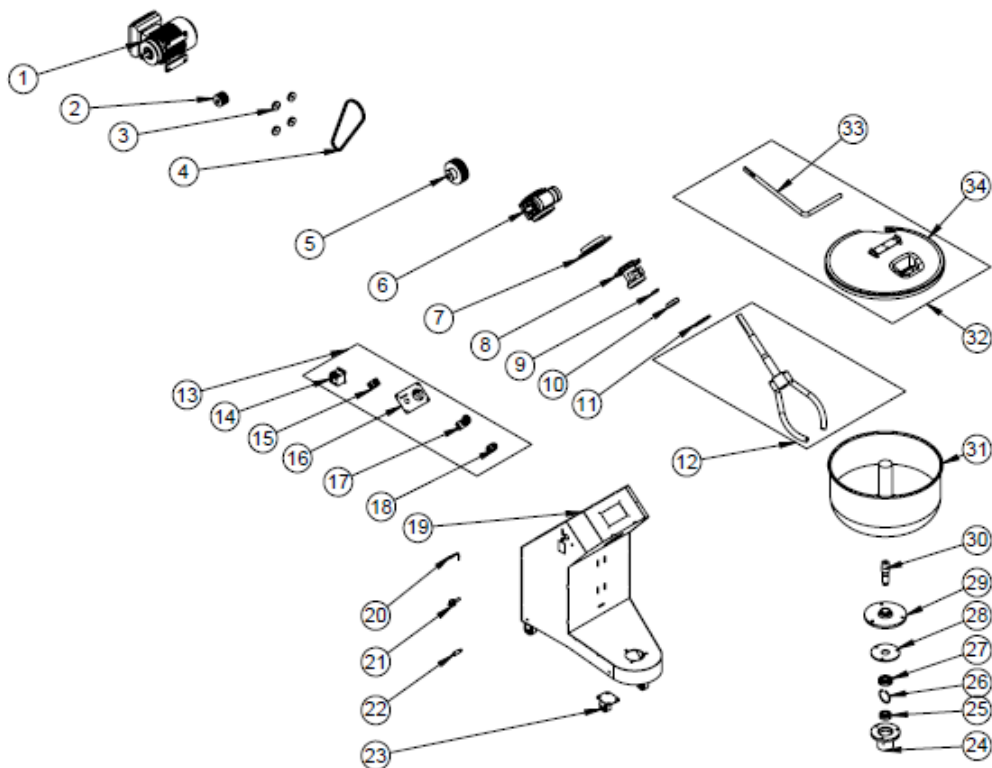


HY.01.K / HY.02.K

HAMUR YOĞURMA MAKİNELERİ

ÜRÜN KODU : HY.01.K / HY.02.K		
NO	ÜRÜN ADI	ÜRÜN KODU
1	ELEKTRİK MOTORU – HY.01.K	M.ELK-MTR-RSM-029
1	ELEKTRİK MOTORU – HY.02.K	M.ELK-MTR-RSM-024
2	MOTOR KASNAĞI	YDK-ERS.HY-CN-0025
3	MOTOR AYAK LASTİĞİ	M.ENJ-ERS-LST-017
4	KAYIŞ (9,5*1000)	M.KYS-VKY-009
5	REDÜKTÖR	M.MON-RDK-007
6	MOTOR KASNAĞI	YDK-ERS.HY-CN-0025
7	3*1,5 KABLO	M.ELK-PWR-PBK-003
8	REDÜKTÖR FLANŞI	M.MON-RDK-010
9	MİL KOVANI	YDK-ERS.HY-CN-0021
10	RULMAN (6206 ZZ)	M.RLM-NRM-021
11	MİL KOVANI KAPAĞI	YSC-ERS.HY-LZ-0070
12	KARIŞTIRICI	ARA-ERS.HY-0009
13	MANYETİK SENSÖR	M.ELK-SWC-KTG-001
14	MENTEŞE MİLİ	YTL-ERS.HY-KS-0034
15	MUHAFAZA VİDASI	YTL-ERS.SH-KS-0009
16	ŞASE	-
17	FRENLİ TEKER	M.AKS-TKR-PSF-002
18	KONTAK	M.ELK-SLT-KON-001
19	KONTAKTÖR LC1K0910M	ERS.M.ELK-KNT-KNT-021
20	PANO SACI	YSC-ERS.HY-LZ-0139
21	ACİL STOP BUTONU	M.ELK-SLT-BTL-003
22	START STOP BUTONU	ERS.M.ELK-SLT-BTL-003
23	ELEKTRİK PANO GRUBU	M.ELK-PNO-HY-001
23	KAZAN KOVANI	YDK-ERS.HY-CN-0019
24	RULMAN (6205 2RS)	M.RLM-NRM-029
25	SEGMAN (471-28)	B-SEG-SYH-015
26	RULMAN (6000 ZC3)	M.RLM-NRM-032
27	KAZAN KOVAN MİLİ	YTL-ERS.HY-KS-0022
28	KAZAN KOVANI KAPAK SACI	YSC-ERS.HY-LZ-0054
29	KAZAN BAĞLANTI	YDK-ERS.HY-CN-0018
30	HAMUR KAZANI (43*25,5)	M.MTS-ERS-HY-001
31	KAPAK	ARA-ERS.HY-0010
32	KAPAK KOLU	YTL-ERS.HY-KS-0027
33	KAZAN KAPAĞI	M.ENJ-ERS-FLK-023
34	MOTOR KASNAĞI	YDK-ERS.HY-CN-0025

G YEDEK PARÇA LİSTESİ-DEMONTE GÖRÜNÜŞ



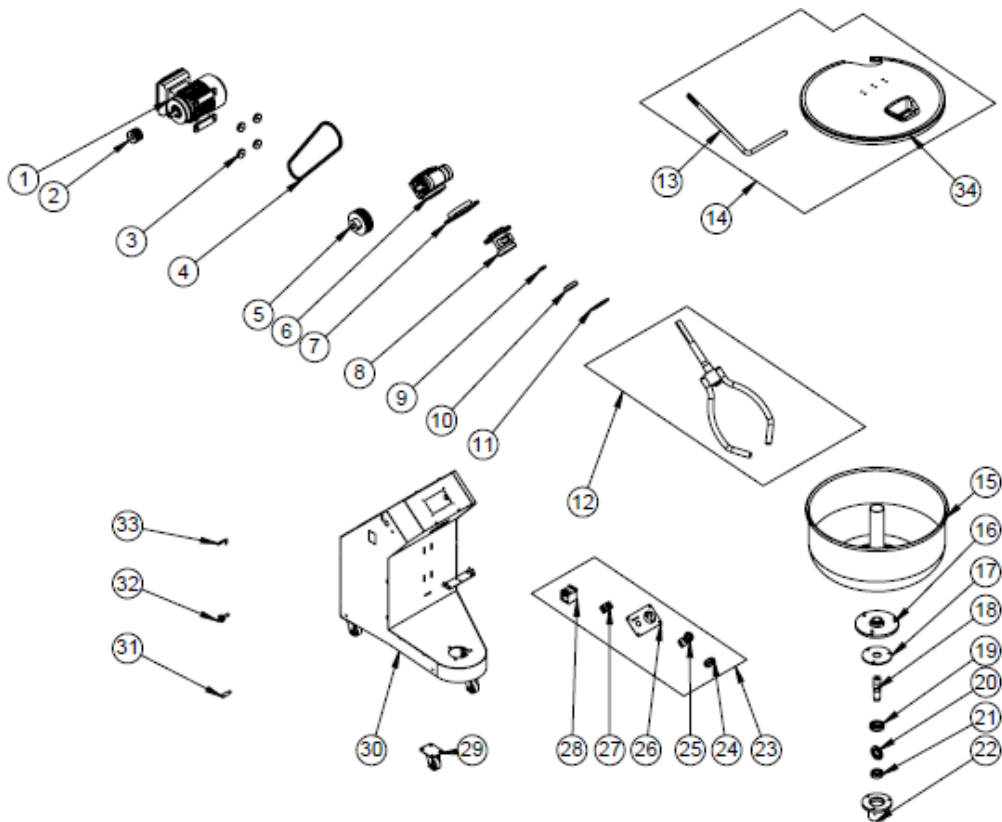
HY.03.K / HY.04.K

HAMUR YOĞURMA MAKİNELERİ

G YEDEK PARÇA LİSTESİ-DEMONTE GÖRÜNÜŞÜ

ÜRÜN KODU : HY.03.K / HY.04.K		
NO	ÜRÜN ADI	ÜRÜN KODU
1	ELEKTRİK MOTORU – HY.03.K	M.ELK-MTR-RSM-029
1	ELEKTRİK MOTORU – HY.04.K	M.ELK-MTR-RSM-024
2	MOTOR KASNAĞI	YDK-ERS.HY-CN-0025
3	MOTOR AYAK LASTİĞİ	M.ENJ-ERS-LST-017
4	KAYIŞ (9,5*1000)	M.KYS-VKY-009
5	REDÜKTÖR KASNAĞI	YDK-ERS.HY-CN-0022
6	REDÜKTÖR	M.MON-RDK-007
7	REDÜKTÖR FLANŞI	M.MON-RDK-010
8	MİL KOVANI	YDK-ERS.HY-CN-0021
9	RULMAN YERİ	YTL-ERS.HY-KS-0035
10	RULMAN (6206 ZZ)	M.RLM-NRM-021
11	MİL KOVANI KAPAĞI	YSC-ERS.HY-LZ-0070
12	KARIŞTIRICI	ARA-ERS.HY-0011
13	ELEKTRİK PANO GRUBU HY.03.K	M.ELK-PNO-HY-001
13	ELEKTRİK PANO GRUBU – HY.04.K	M.ELK-PNO-HY-002
14	KONTAKTÖR LC1K0910M	ERS.M.ELK-KNT-KNT-021
15	KONTAK	M.ELK-SLT-KON-001
16	PANO SACI	YSC-ERS.HY-LZ-0139
17	ACİL STOP BUTONU	M.ELK-SLT-BTL-003
18	START STOP BUTONU	ERS.M.ELK-SLT-BTL-003
19	ŞASE	-
20	MANYETİK SENSÖR	M.ELK-SWC-KTG-001
21	MENTEŞE MİLİ	YTL-ERS.HY-KS-0034
22	MUHAFAZA VİDASI	YTL-ERS.SH-KS-0009
23	FRENLİ TEKER	M.AKS-TKR-PSF-002
24	KAZAN KOVANI	YDK-ERS.HY-CN-0019
25	RULMAN (6205 2RS)	M.RLM-NRM-029
26	SEGMAN (471-28)	B-SEG-SYH-015
27	RULMAN (6000 ZC3)	M.RLM-NRM-032
28	KAZAN KOVANI KAPAK SACI	YSC-ERS.HY-LZ-0054
29	KAZAN BAĞLANTI	YDK-ERS.HY-CN-0018
30	KAZAN KOVAN MİLİ	YTL-ERS.HY-KS-0022
31	HAMUR KAZANI (50*27,5)	M.MTS-ERS-HY-002
32	KAPAK	ARA-ERS.HY-0012
33	KAPAK KOLU	YTL-ERS.HY-KS-0027
34	KAZAN KAPAĞI	M.ENJ-ERS-FLK-024

G YEDEK PARÇA LİSTESİ-DEMONTE GÖRÜNÜŞ



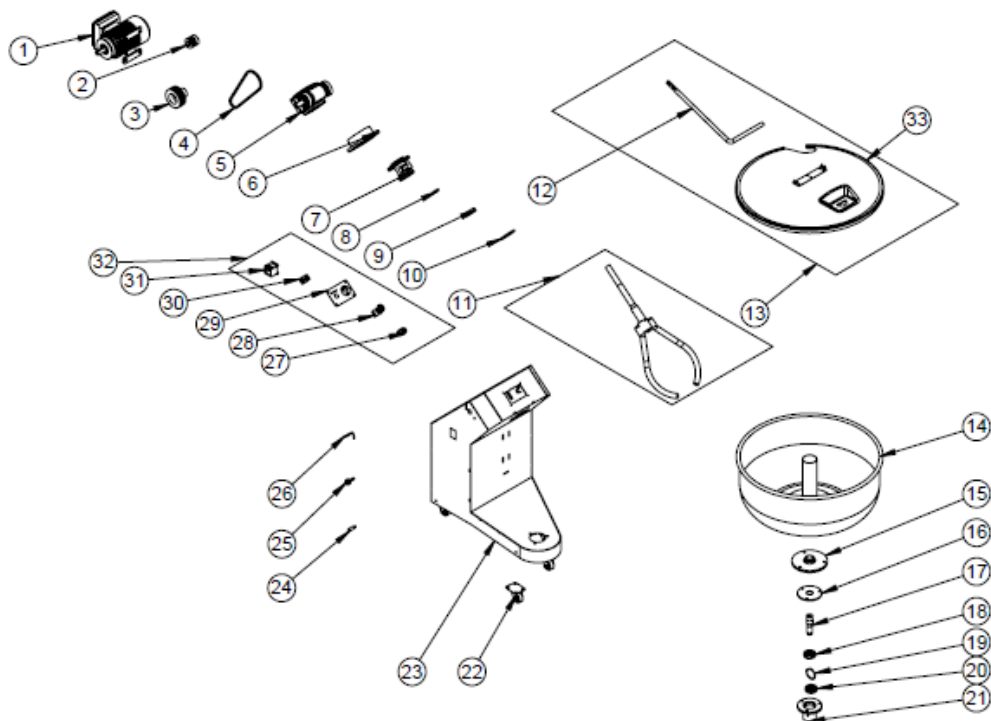
HY.05.K / HY.06.K

HAMUR YOĞURMA MAKİNELERİ

G YEDEK PARÇA LİSTESİ-DEMONTE GÖRÜNÜŞÜ

ÜRÜN KODU : HY.05.K / HY.06.K		
NO	ÜRÜN ADI	ÜRÜN KODU
1	ELEKTRİK MOTORU – HY.05.K	M.ELK-MTR-RSM-030
1	ELEKTRİK MOTORU – HY.06.K	M.ELK-MTR-RSM-031
2	MOTOR KASNAĞI	YDK-ERS.HY-CN-0025
3	MOTOR AYAK LASTİĞİ	M.ENJ-ERS-LST-017
4	KAYIŞ (9,5*1000)	M.KYS-VKY-009
5	REDÜKTÖR KASNAĞI	YDK-ERS.HY-CN-0022
6	REDÜKTÖR	M.MON-RDK-007
7	REDÜKTÖR FLANŞI	M.MON-RDK-010
8	MİL KOVANI	YDK-ERS.HY-CN-0021
9	RULMAN YERİ	YTL-ERS.HY-KS-0035
10	RULMAN (6206 ZZ)	M.RLM-NRM-021
11	MİL KOVANI KAPAĞI	YSC-ERS.HY-LZ-0070
12	KARIŞTIRICI	ARA-ERS.HY-0013
13	KAPAK KOLU	YTL-ERS.HY-KS-0028
14	KAPAK	ARA-ERS.HY-0014
15	HAMUR KAZANI (60*29)	M.MTS-ERS-HY-003
16	KAZAN BAĞLANTI	YDK-ERS.HY-CN-0018
17	KAZAN KOVANI KAPAK SACI	YSC-ERS.HY-LZ-0054
18	KAZAN KOVAN MİLİ	YTL-ERS.HY-KS-0022
19	RULMAN (6205 2RS)	M.RLM-NRM-029
20	SEGMAN (471-28)	B-SEG-SYH-015
21	RULMAN (6000 ZC3)	M.RLM-NRM-032
22	KAZAN KOVANI	YDK-ERS.HY-CN-0019
23	ELEKTRİK PANO GRUBU	M.ELK-PNO-HY-001
23	ELEKTRİK PANO GRUBU – HY.06.K	M.ELK-PNO-HY-002
24	START STOP BUTONU	ERS.M.ELK-SLT-BTL-003
25	ACİL STOP BUTONU	M.ELK-SLT-BTL-003
26	PANO SACI	YSC-ERS.HY-LZ-0139
27	KONTAK	M.ELK-SLT-KON-001
28	KONTAKTÖR LC1K0910M	ERS.M.ELK-KNT-KNT-021
29	FRENLİ TEKER	M.AKS-TKR-PSF-002
30	ŞASE	-
31	MUHAFAZA VİDASI	YTL-ERS.SH-KS-0009
32	MENTEŞE MİLİ	YTL-ERS.HY-KS-0034
33	MANYETİK SENSÖR	M.ELK-SWC-KTG-001
34	KAZAN KAPAĞI	M.ENJ-ERS-FLK-025

G YEDEK PARÇA LİSTESİ-DEMONTE GÖRÜNÜŞ



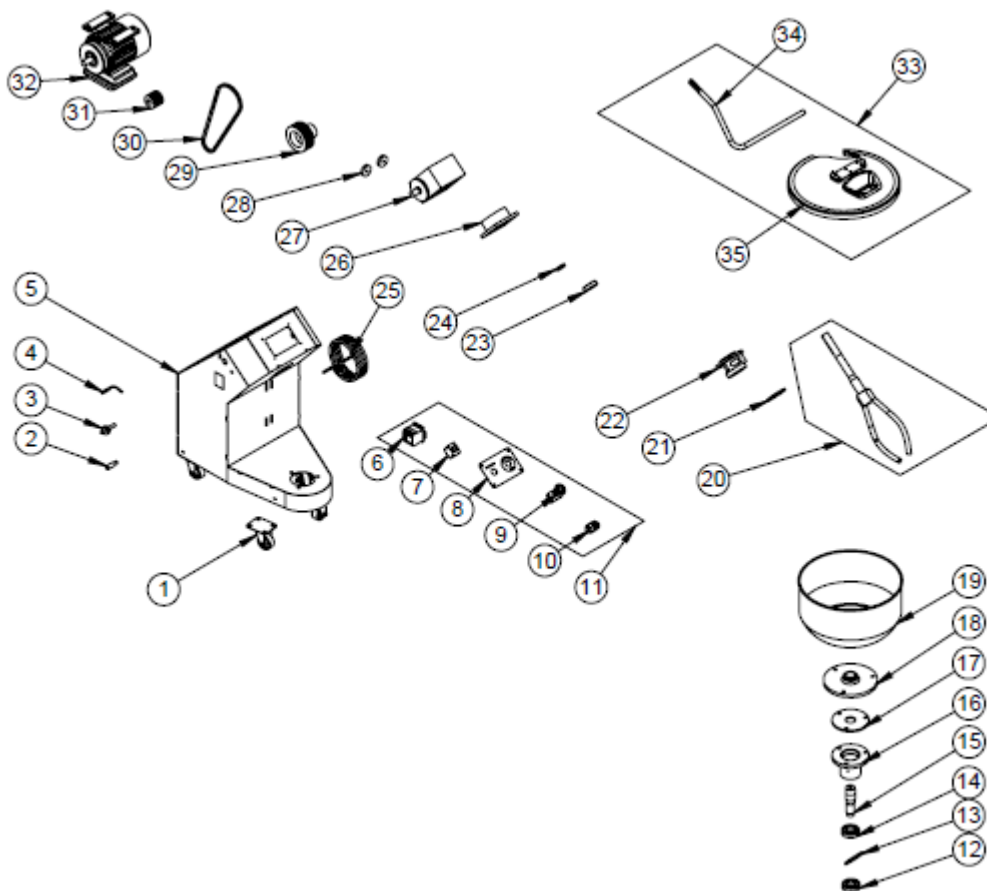
HY.07.K / HY.08.K

HAMUR YOĞURMA MAKİNELERİ

G YEDEK PARÇA LİSTESİ-DEMONTE GÖRÜNÜŞÜ

ÜRÜN KODU : HY.07.K / HY.08.K		
NO	ÜRÜN ADI	ÜRÜN KODU
1	ELEKTRİK MOTORU – HY.07.K	M.ELK-MTR-RSM-032
1	ELEKTRİK MOTORU – HY.08.K	M.ELK-MTR-RSM-033
2	MOTOR KASNAĞI	YDK-ERS.HY-CN-0026
3	REDÜKTÖR KASNAĞI	YDK-ERS.HY-CN-0023
4	KAYIŞ (9,5*1100)	M.KYS-VKY-036
5	REDÜKTÖR	M.MON-RDK-009
6	REDÜKTÖR FLANŞI	M.MON-RDK-012
7	MİL KOVANI	YDK-ERS.HY-CN-0024
8	RULMAN YERİ	YTL-ERS.HY-KS-0035
9	RULMAN (6206 ZZ)	M.RLM-NRM-021
10	MİL KOVANI KAPAK SACI	YSC-ERS.HY-LZ-0090
11	KARIŞTIRICI	ARA-ERS.HY-0015
12	KAPAK KOLU	YTL-ERS.HY-KS-0029
13	KAPAK	ARA-ERS.HY-0016
14	HAMUR KAZANI (75*35)	M.MTS-ERS-HY-004
15	KAZAN BAĞLANTI	YDK-ERS.HY-CN-0018
16	KAZAN KOVANI KAPAK SACI	YSC-ERS.HY-LZ-0054
17	KAZAN KOVAN MİLİ	YTL-ERS.HY-KS-0022
18	RULMAN (6205 2RS)	M.RLM-NRM-029
19	SEGMAN (471-28)	B-SEG-SYH-015
20	RULMAN (6000 ZC3)	M.RLM-NRM-032
21	KAZAN KOVANI	YDK-ERS.HY-CN-0019
22	FRENLİ TEKER	M.AKS-TKR-PSF-002
23	ŞASE	-
24	MUHAFAZA VİDASI	YTL-ERS.SH-KS-0009
25	MENTEŞE MİLİ	YTL-ERS.HY-KS-0034
26	MANYETİK SENSÖR	M.ELK-SWC-KTG-001
27	START STOP BUTONU	ERS.M.ELK-SLT-BTL-003
28	ACİL STOP BUTONU	M.ELK-SLT-BTL-003
29	PANO SACI	YSC-ERS.HY-LZ-0139
30	KONTAK	M.ELK-SLT-KON-001
31	KONTAKTÖR LC1K0910M	ERS.M.ELK-KNT-KNT-021
32	ELEKTRİK PANO GRUBU	M.ELK-PNO-HY-001
32	ELEKTRİK PANO GRUBU	M.ELK-PNO-HY-002
33	KAZAN KAPAĞI	M.ENJ-ERS-FLK-026

G YEDEK PARÇA LİSTESİ-DEMONTE GÖRÜNÜŞÜ



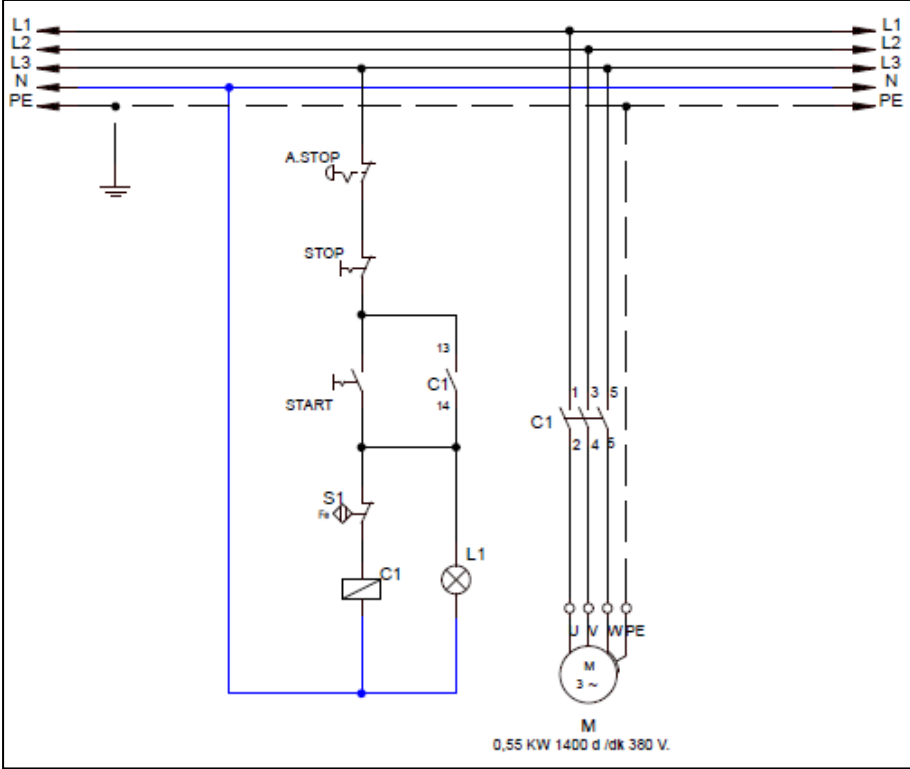
HY.11.K / HY.12.K

HAMUR YOĞURMA MAKİNELERİ

G YEDEK PARÇA LİSTESİ-DEMONTE GÖRÜNÜŞÜ

ÜRÜN KODU : HY.11.K / HY.12.K		
NO	ÜRÜN ADI	ÜRÜN KODU
1	FRENLİ TEKER	M.AKS-TKR-PSF-002
2	MUHAFAZA VİDASI	YTL-ERS.SH-KS-0009
3	MENTEŞE MİLİ	YTL-ERS.SH-KS-0002
4	MANYETİK SENSÖR	M.ELK-SWC-KTG-001
5	ŞASE	-
6	KONTAKTÖR LC1K0910M	ERS.M.ELK-KNT-KNT-021
7	KONTAK	M.ELK-SLT-KON-001
8	PANO SACI	YSC-ERS.HY-LZ-0139
9	START STOP BUTONU	ERS.M.ELK-SLT-BTL-003
10	ACİL STOP BUTONU	M.ELK-SLT-BTL-003
11	ELEKTRİK PANO GRUBU	M.ELK-PNO-HY-001
11	ELEKTRİK PANO GRUBU – HY.12.K	M.ELK-PNO-HY-002
12	RULMAN (6205 2RS)	M.RLM-NRM-029
13	SEGMAN (471-28)	B-SEG-SYH-015
14	RULMAN (6000 ZC3)	M.RLM-NRM-032
15	KAZAN KOVAN MİLİ	YTL-ERS.HY-KS-0022
16	KAZAN KOVANI	YDK-ERS.HY-CN-0019
17	KAZAN KOVANI KAPAK SACI	YSC-ERS.HY-LZ-0054
18	KAZAN BAĞLANTI	YDK-ERS.HY-CN-0018
19	HAMUR KAZANI (36*20)	M.MTS-ERS-HY-006
20	KARIŞTIRICI	ARA-ERS.HY-0008
21	MİL KOVAN KAPAĞI	YSC-ERS.HY-LZ-0047
22	MİL KOVANI	YDK-ERS.HY-CN-0020
23	RULMAN (6206 ZZ)	M.RLM-NRM-021
24	RULMAN YERİ	YTL-ERS.HY-KS-0035
25	3*1,5 KABLO	M.ELK-PWR-PBK-003
26	REDÜKTÖR FLANŞI	M.MON-RDK-011
27	REDÜKTÖR	M.MON-RDK-008
28	MOTOR AYAK LASTİĞİ	M.ENJ-ERS-LST-017
29	REDÜKTÖR KASNAĞI	YDK-ERS.HY-CN-0017
30	KAYIŞ (9,5*850)	M.KYS-VKY-037
31	MOTOR KASNAĞI	YDK-ERS.HY-CN-0027
32	ELEKTRİK MOTORU	M.ELK-MTR-RSM-034
32	ELEKTRİK MOTORU – HY.12.K	M.ELK-MTR-RSM-028
33	KAPAK	ARA-ERS.HY-0006
34	KAPAK KOLU	YTL-ERS.HY-KS-0030
35	KAZAN KAPAĞI	M.ENJ-ERS-FLK-027

H ELEKTRİK DEVRE ŞEMASI

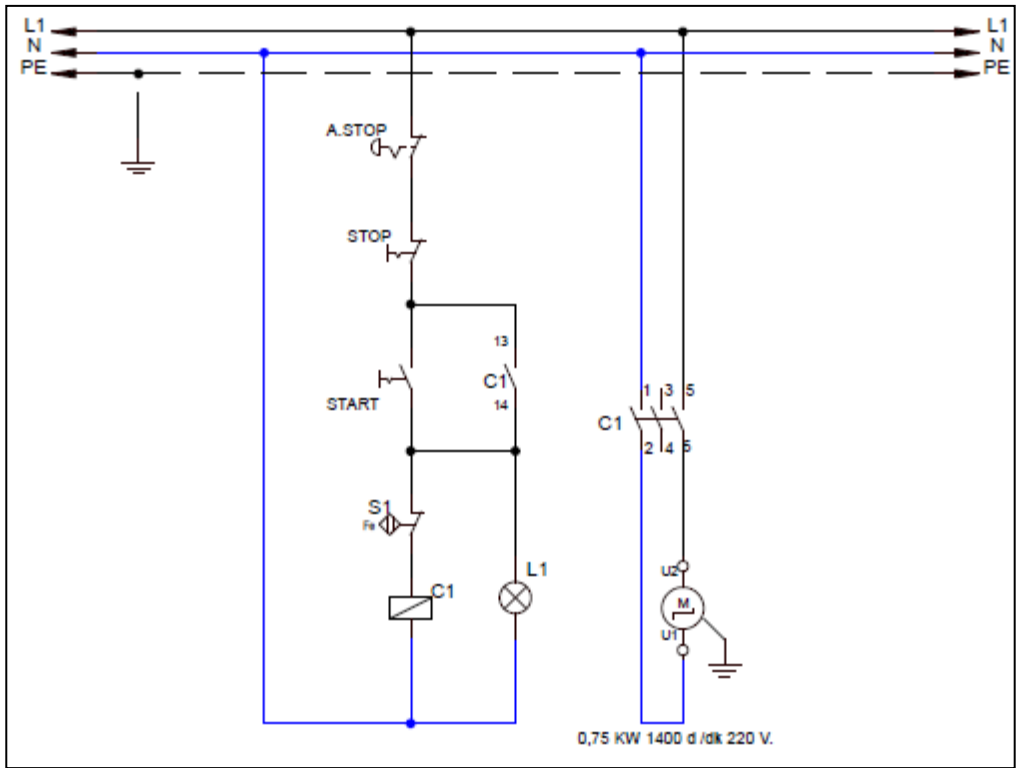


KODU	KW	D/DK	VOLT
HY.02.K	0,55	1400	380
HY.04.K	0,55	1400	380
HY.06.K	0,75	1400	380
HY.08.K	1,1	1400	380
HY.12.K	0,37	1400	380

I	S1	M	C	L1
Terminal	Manyetik sensör	Motor	Motor yön kontaktörü	Sinyal lambası

HAMUR YOĞURMA MAKİNELERİ

H ELEKTRİK DEVRE ŞEMASI



KODU	KW	D/DK	VOLT
HY.01.K	0,75	1400	220
HY.03.K	0,75	1400	220
HY.05.K	0,55	1400	220
HY.07.K	1,1	1400	220
HY.11.K	1,1	1400	220

I	S1	M	C1	L1
Terminal	Manyetik sensör	Motor	Kontaktör 220V	Sinyal lambası