

# PATATES SOYMA MAKİNELERİ

## İÇİNDEKİLER

---

<b>A</b>	<b>GENEL BİLGİLER .....</b>	<b>Sayfa 2</b>
A1	TANIMLAMA.....	Sayfa 3
A2	TEKNİK BİLGİLER.....	Sayfa 4
A3	TAŞIMA .....	Sayfa 5
A4	PAKETİ AÇMA .....	Sayfa 5
<b>B</b>	<b>MONTAJ.....</b>	<b>Sayfa 5</b>
<b>C</b>	<b>GENEL UYARILAR .....</b>	<b>Sayfa 6</b>
<b>D</b>	<b>CİHAZIN KULLANIMI .....</b>	<b>Sayfa 7</b>
<b>E</b>	<b>TEMİZLİK ve BAKIM .....</b>	<b>Sayfa 8</b>
<b>F</b>	<b>SORUN GİDERME .....</b>	<b>Sayfa 8</b>
<b>G</b>	<b>YEDEK PARÇA LİSTESİ-DEMONTE GÖRÜNÜŞ.....</b>	<b>Sayfa 9</b>
<b>H</b>	<b>ELEKTRİK DEVRE ŞEMASI.....</b>	<b>Sayfa 25</b>

## A GENEL BİLGİLER

---

**BU CİHAZI MONTAJ ETMEDEN ÖNCE ÇALIŞTIRMA ve BAKIM TALİMATLARINI DİKKATLİCE OKUYUNUZ. YANLIŞ MONTAJ ve PARÇA DEĞİŞİMİ ÜRÜNE HASAR VEREBİLİR YA DA KİŞİLERİ YARALAMAYA SEBEBİYET VEREBİLİR. CİHAZA KASITLI HASAR VERME, İHMAL, TALİMATLARA VE YÖNETMELİKLERE UYMAMAKTAN DOLAYI OLUŞAN HASARLAR VEYA YANLIŞ BAĞLANTILAR FIRMAMIZ SORUMLULUĞUNDA DEĞİLDİR. CİHAZA YETKİSİZ MÜDAHALE, ÜRÜNÜN GARANTİSİNİ GEÇERSİZ KILACAKTIR.**

1. Bu kitapçığı başka operatörlere gelecekte referans olması bakımından el altında güvenli bir yerde muhafaza ediniz.
2. **Cihaz montajı, kullanılacağı ülkedeki mevcut yönetmeliklere ve talimatlara göre yetkili personel tarafından yapılmalıdır.**
3. Bu cihaz eğitim verilmiş kişiler tarafından kullanılmalıdır.
4. Cihazın arızalanması durumunda cihazı kapatınız. Cihaza sadece üretici tarafından yetkilendirilmiş bir servis merkezi hizmet vermelidir. Orijinal yedek parça isteyiniz.

# PATATES SOYMA MAKİNELERİ

## A1 TANIMLAMA

\*Yüksek verim sağlayan bu cihaz, endüstriyel mutfaklarda kullanılmak üzere üretilmiş profesyonel bir patates soyma makinesidir.

Kodu	Ebatlar (mm)	Ağırlık (kg)	Paketleme Ölçüleri (mm)
<b>PS.05</b>	540X760X965	42	600X840X1140
<b>PS.06</b>	540X760X965	42	600X840X1140
<b>PS.07</b>	600X870X1065	53	660X900X1220
<b>PS.08</b>	600X870X1065	53	660X900X1220
<b>PS.09</b>	600X870X1160	58	700X950X1300
<b>PS.10</b>	600X870X1160	58	700X950X1300
<b>PS.05-F</b>	490X780X1210	55	600X840X1390
<b>PS.06-F</b>	490X780X1210	55	600X840X1350
<b>PS.07-F</b>	590X880X1310	75	660X900X1480
<b>PS.08-F</b>	590X880X1310	75	660X900X1480
<b>PS.09-F</b>	590X880X1400	80	700X950X1580
<b>PS.10-F</b>	590X880X1400	80	700X950X1580

## A2 TEKNİK BİLGİLER

Kodu	Kapasite (kg)	Hazne Ebatları (mm)	Güç (Kw)	Çalışma Gerilimi (V)	Kablo Kesiti (mm <sup>2</sup> )	Sigorta Seçimi (A)
PS.05	10	400x380	0,55	220-380	3x1,5	20
PS.06	10	400x380	0,55	220-380	5x1,5	25
PS.07	20	500x400	0,75	220-380	3x1,5	20
PS.08	20	500x400	0,75	220-380	5x1,5	25
PS.09	30	500x500	1,5	220	3x1,5	20
PS.10	30	500x500	1,1	380	5x1,5	25
PS.05-F	10	400x380	0,55	220-380	3x1,5	20
PS.06-F	10	400x380	0,55	220-380	5x1,5	25
PS.07-F	20	500x400	0,75	220-380	3x1,5	20
PS.08-F	20	500x400	0,75	220-380	5x1,5	25
PS.09-F	30	500x500	1,5	220	3x1,5	20
PS.10-F	30	500x500	1,1	380	5x1,5	25

## PATATES SOYMA MAKİNELERİ

### A3 TAŞIMA

---

\*Bu cihaz elde taşınmaz. Bu nedenle cihazı taşımak için bir yük kaldırma aracı (forklift veya transpalet) kullanınız. (Forklift veya transpaletin kaldırma kolları cihazın altından yarıdan fazla kısmına kadar ulaşmalıdır).

### A4 PAKETİ AÇMA

---

\*Cihaz, kullanılan ülkedeki yönetmeliklere göre açılmalı ve ambalajlarının imhası yapılmalıdır. Gıda ile temas eden parçalar paslanmaz çeliktir. Tüm plastik parçalar, malzemenin sembolü ile işaretlidir.

\*Cihazın parçalarının eksiksiz geldiğini ve nakliye esnasında herhangi bir hasara uğrayıp uğramadığını kontrol ediniz.

### B MONTAJ

---

\*Ürünü düz ve sağlam bir zemin üzerine yerleştiriniz, devrilme risklerine karşı gerekli önlemleri alınız.

\*Cihaza montaj ve servis hizmeti verecek personelin, konusunda uzman ve firmamız tarafından montaj-servis lisansına sahip olması zorunluluğu vardır.

\*Elektrik güç kaynağına bağlantı, yetkili bir kişi tarafından yapılmalıdır.

\*Cihazı bağladığınız gerilimin, cihaz etiketinde yazan gerilim değeri ile aynı olduğundan emin olunuz.












Cihazın topraklama bağlantısı, standartlara ve güvenlik kurallarına uygun olarak yapılmalıdır.

\*Cihazın topraklaması, elektrik tesisatının en yakın panodaki topraklama hattına bağlanmalıdır.

\*Cihaz elektrik bağlantısının, ana sigorta ve kaçak akım sigortası yürürlükteki yönetmeliklere ve kurallara göre yapılmalıdır.

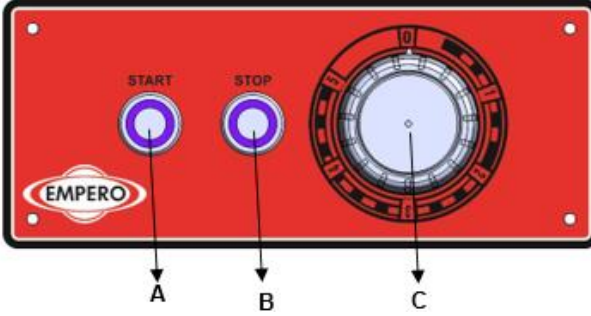
**C GENEL UYARILAR**

-  \*Cihazı, yeterli aydınlatma olmayan tesislerde kullanmayınız.
-  \*Cihazı kullanırken hareketli parçalara kesinlikle dokunmayınız.
-  \*Cihazı, yanıcı ve patlayıcı maddelerin bulunduğu ortamlara yakın yere montaj etmeyiniz.
-  \*Cihazı boşta çalıştırmayınız.
-  \*Cihazın kapasitesinin çok altında/üstünde yükleme yapmayınız.
-  \*Uygun koruyucu ekipmanlar kullanmadan cihaza müdahalede bulunmayınız.
-  \*Cihazın kullanıldığı alanda herhangi bir sebeple çıkan, yangın, alev parlaması gibi durumlarda hızlı bir şekilde (varsa) gaz vanalarını ve elektrik şalterlerini kapatarak yangın söndürücü kullanınız. Alevi söndürmek için asla su kullanmayınız.
-  \*Topraklama bağlantısı olmayışından kaynaklanan hasarlar garanti kapsamına alınmayacaktır.
-  \*Cihaz çalışırken üst kapak açılmamalıdır. Aksi halde içindeki patatesler fırlar.

# PATATES SOYMA MAKİNELERİ

## D CİHAZIN KULLANIMI

### \*Kontrol Panosu:



**A:** START/Açma tuşu

**B:** STOP/Kapalı tuşu

**C:** Zaman ayarı

### \*Kullanımı:

- Cihazı çalıştırmadan önce, içinde bir miktar su ile 2 dakika kadar boşta çalıştırarak temizleyiniz.
- Cihaza konacak patateslerin ön temizliğinin (toprak, çamur) yapıldığından emin olunuz.
- Hazneye kapasitesini aşmayacak kadar patates koyunuz.
- Hazneye gelen su giriş vanasını açınız.
- Hazne üst kapağını kapatıp kapak mandalının kilitlenmiş olduğundan emin olunuz.
- Cihazı çalıştırmak için START butonuna basınız.
- Cihaz 380 V çalışacaksa, ilk çalışma esnasında fişi takarken ok yönünde çalışmasına dikkat ediniz. Ok yönünde çalışmıyor ise fişten fazları değiştiriniz.
- Cihazın çalışma süresini zaman ayar düğmelerinden ayarlayınız. Patates soyma süresi 1-2 dakikadır. Zaman süresi dolduğunda cihaz STOP edecektir. Cihaz gereğinden fazla çalıştırılırsa ürün bozulur.
- Cihaz çalışırken ürün tahliye işlemi gerçekleştirmek istenir ise; ön kapağı açınız ve elinizi START butonuna basılı tutarak ürünleri tahliye ediniz.
- Cihaz ile işiniz bittiğinde fişini prizden çıkarınız.

**E TEMİZLİK ve BAKIM****➤ Her Kullanımdan Sonra Yapılması Gerekenler;**

- Her patates soyma işleminden sonra, cihazın hazne içini ve alt tamburunu temizleyiniz. Hazne içerisinde patates kabuğu atıklarının kalmadığından emin olana kadar yıkayınız ve kurulayınız.
- Cihazın temizliğini yaparken fişin prizde olmadığından veya şalterin kapalı olduğundan emin olunuz.
- Cihazın dış yüzeyinin ve hazne kapağının temizliğini ıslak bez ile yapınız, daha sonra kurulayınız.
- Cihazın temizliğinde asit ve türevi malzemeler kullanmayınız.
- Cihazın temizliğini yaparken, cihazı su ile yıkamayınız. Aksi takdirde elektrik motoruna su kaçır ve yanmasına neden olur.

**➤ Periyodik Olarak Yapılması Gerekenler;**

- Bakım sadece eğitimli kişiler tarafından yapılmalıdır.
- Cihazın periyodik bakımını her 15 günde bir yapınız.
- Patates Soyma makineleri minimum bakım gerektirir (motor ve rulmanlar yağlanmışır).
- Kullanım sıklığına göre, cihazın kontaktör bakımı elektrik bağlantısı kesildikten sonra kuru hava püskürterek yapılmalıdır.

**F SORUN GİDERME**

<b>CIHAZ ÇALIŞMIYOR</b>	<ol style="list-style-type: none"> <li>1. Cihazın fişinin prize takılı olup olmadığını kontrol ediniz.</li> <li>2. Elektrik bağlantılarını kontrol ediniz.</li> <li>3. Ön kapaktan ürün tahliyesi yapılırken cihaz çalışmaz.</li> </ol>
-------------------------	---

<b>CIHAZDAN SES GELİYOR</b>	<ol style="list-style-type: none"> <li>1. Hazne içinde malzeme sıkışması olup olmadığını kontrol ediniz.</li> <li>2. Motordan ses geliyor ise cihazı durdurunuz ve yetkili servisi arayınız.</li> </ol>
-----------------------------	---

<b>CIHAZ DURDU</b>	<ol style="list-style-type: none"> <li>1. Cihaz, voltaj düşüklüğü nedeniyle durabilir. Bu durumda voltajı kontrol ediniz.</li> <li>2. Cihaz, kapasite üzeri yükleme yapıldığında durabilir. Bu durumda haznedeki malzemenin bir kısmını boşaltarak, bir süre motorun soğumasını bekleyiniz.</li> </ol>
--------------------	--

<b>HATA MESAJLARI</b>	<b>E1 : Termik arızası</b>
-----------------------	----------------------------

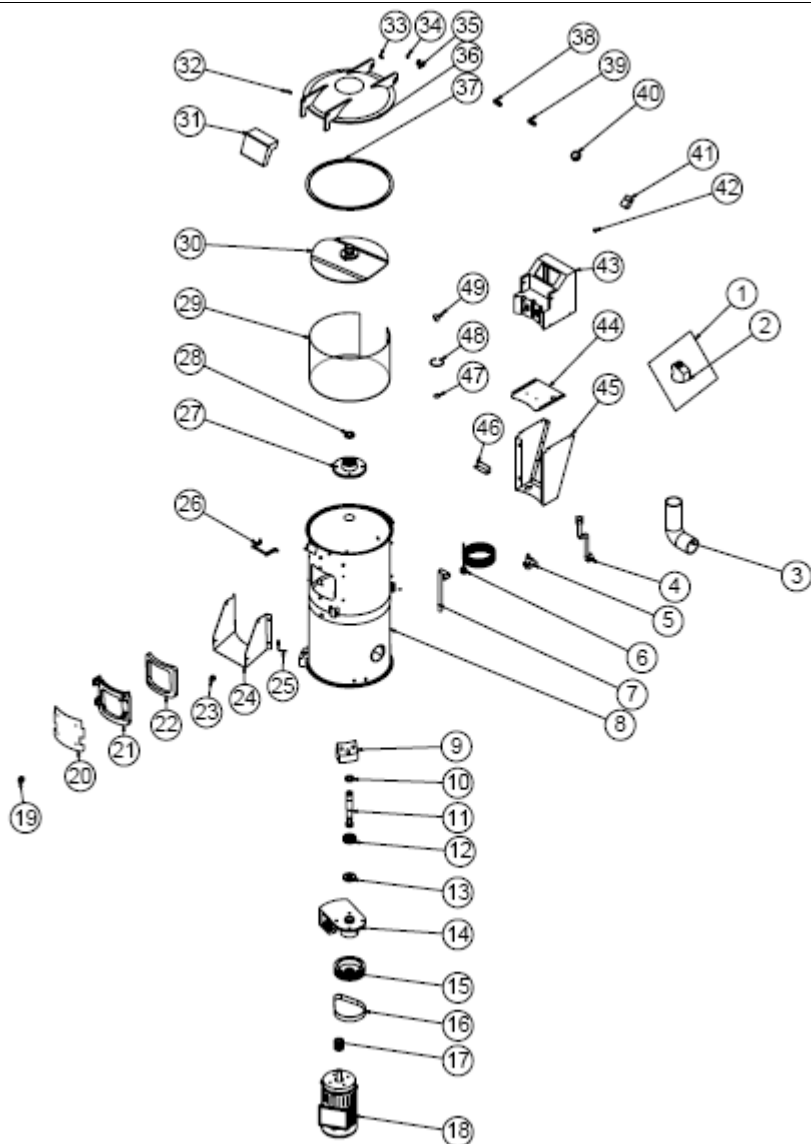
- Patates Soyma uygun kalitede yapılmıyor ise,
- Güvenlik fonksiyonlarından herhangi biri çalışmıyor ise,
  - Cihazı kullanmayınız.

**\*Yukarıdaki sorunlar yine de devam ediyor ise yetkili servislerimizle irtibat kurunuz.**



## PATATES SOYMA MAKİNELERİ

## G YEDEK PARÇA LİSTESİ-DEMONTE GÖRÜNÜŞ

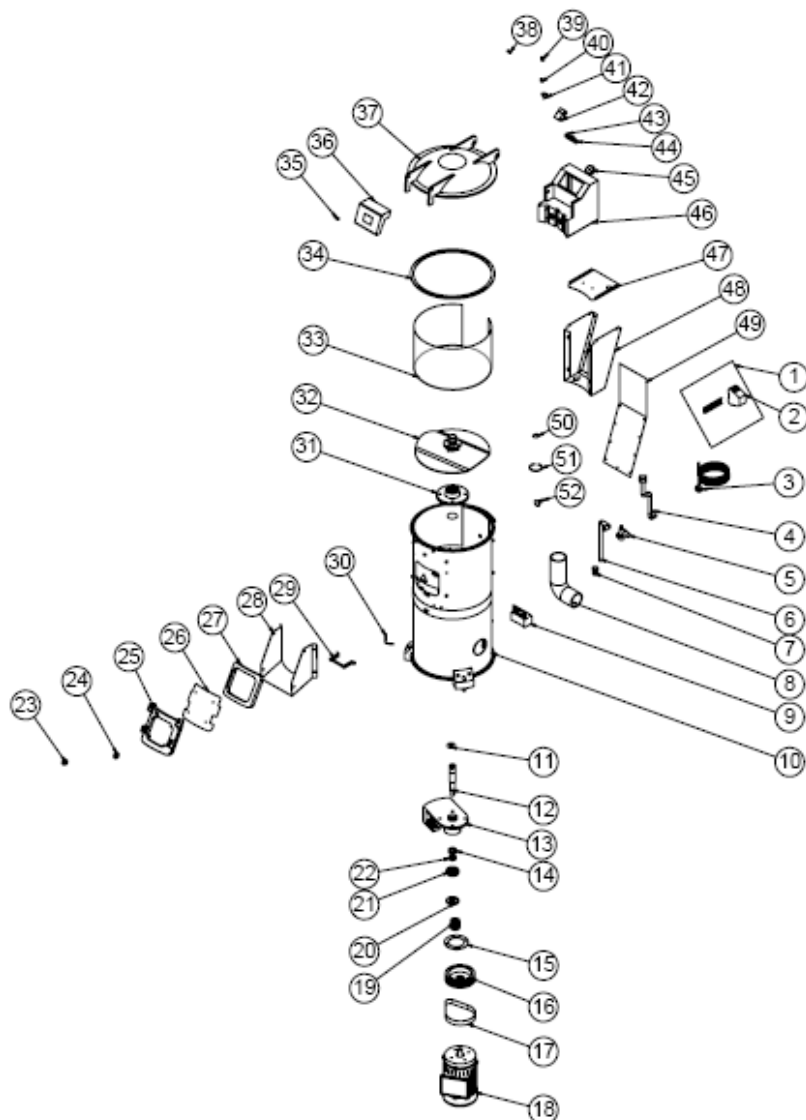


## G YEDEK PARÇA LİSTESİ-DEMONTE GÖRÜNÜŞÜ

ÜRÜN KODU:PS.05		
NO	ÜRÜN ADI	Ü.KODU
1	PANO GRUBU	M.FLK-PNO-PS-001
2	KONTAKTÖR LC1K0910M	FRS.M.FLK-KNT-KNT-021
3	TAHLİYE HORTUMU	FRS.M.MFK-TES-HRT-010
4	HORTUM (150 CM)	FRS.M.MFK-TES-HRT-011
5	VENTİL	M.FLK-SLN-PLS-005
6	3*1.5 KABLO	M.FLK-PWR-PBK-003
7	KAYNAK HORTUMU	HTS-HRT-003
8	SASE	-
9	AYAK	M.AKS-AYK-PLS-003
10	KEÇE 30*40*10	M.CNT-KCF-034
11	MOTOR KOVAN MİLİ	YTL-FRS.PS-KS-0010
12	RULMAN (6305 7Z)	M.RI.M-NRM-009
13	KEÇE 25*62*8	M.CNT-KCF-005
14	MOTOR TABLAŞI	YDK-FRS.PS-CN-0001
15	KOVAN KASNAĞI	YDK-FRS.PS-CN-0009
16	11 PJ 559 KAYIS	M.KYS-TKY-002
17	MOTOR KASNAĞI	YTL-FRS.PS-KS-0026
18	ELEKTRİK MOTORU	M.FLK-MTR-RSM-002
19	KAPAK PLASTİĞİ	YTL-FRS.PS-KS-0020
20	KAPAK ÖN SACI	YSC-FRS.PS-LZ-0030
21	KAPAK PLASTİĞİ	M.FNI-FRS-PLS-PS-015
22	KAPAK CONTASI	M.CNT-FRS-026
23	EKSANTRİK TEKFİRİ	YTL-FRS.PS-KS-0021
24	KAPAK GÖVDE SACI	YSC-FRS.PS-LZ-0026
25	MANYETİK SENSÖR	M.FLK-SWC-KTG-001
26	KAPAK MENTESE MİLİ	YTL-FRS.PS-KS-0005
27	MOTOR KOVANI	YDK-FRS.PS-CN-0004
28	KEÇE 30*47*7	M.CNT-KCF-033
29	ZİMPARA	ARA-FRS.PS-0005
30	TAMBUR	ARA-FRS.PS-0003
31	KAPAK MANDALI	M.FNI-FRS-PLS-PS-002
32	KAPAK MANDAL PİMİ	YTL-FRS.PS-KS-0003
33	ÜST KAPAK PİMİ	YTL-FRS.PS-KS-0004
34	MIKNATIS	M.MIK-FRS-002
35	MIKNATIS SACI	YSC-FRS.PS-LZ-0003
36	KAPAK PLASTİĞİ	M.FNI-FRS-PLS-PS-001
37	U FİTİL	HCN-LAS-FRS-001
38	KIRMIZI DÜĞME (ANLIK)	M.FLK-SLT-BTL-010
39	YEŞİL İŞIKLI DÜĞME	FRS.M.FLK-SLT-BTL-011
40	DÜĞME	M.FNI-FRS-PLS-PS-018
41	ZAMAN SAATİ (5 DAKİKA)	M.FLK-MEK-MTM-003
42	MIKNATIS	M.MIK-FRS-003
43	PANO PLASTİĞİ	M.FNI-FRS-PLS-PS-003
44	PANO ARA SACI	YSC-FRS.PS-LZ-0025
45	PANO SACI	YSC-FRS.PS-LZ-0036
46	PANO EK SACI	YSC-FRS.PS-LZ-0024
47	SEGMAN (471-25)	B-SEG-SYH-005
48	SEGMAN (472-62)	B-SEG-SYH-004
49	SU FİSKİYESİ	YTL-FRS.PS-KS-0016

## PATATES SOYMA MAKİNELERİ

## G YEDEK PARÇA LİSTESİ-DEMONTE GÖRÜNÜŞ

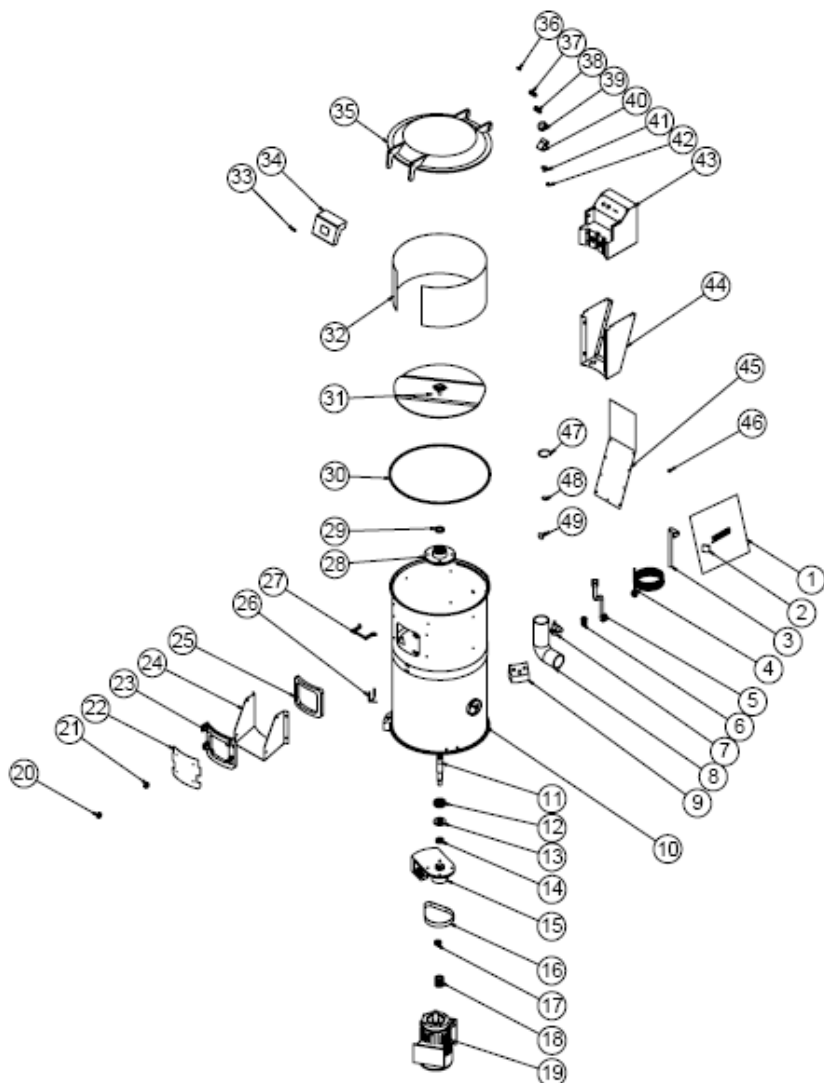


## G YEDEK PARÇA LİSTESİ-DEMONTE GÖRÜNÜŞÜ

PS.06		
NO	ÜRÜN ADI	ÜRÜN KODU
1	PANO GRUBU	M.ELK-PNO-PS-002
2	KONTAKTÖR LC1K0910M	ERS.M.ELK-KNT-KNT-021
3	2*0.75 MM KABLO	HEL-KB-TT-2*0.75-BYZ
4	HORTUM (150 CM)	ERS.M.MEK-TES-HRT-011
5	VENTİL	M.ELK-SLN-PLS-005
6	KAYNAK HORTUMU	HTS-HRT-003
7	PG-13.5 KABLO RAKORU	M.ELK-RKR-PLS-007
8	TAHLİYE HORTUMU	ERS.M.MEK-TES-HRT-010
9	AYAK	M.AKS-AYK-PLS-003
10	ŞASE	-
11	PUL	B-WPI-SYH-OZL-004
12	MOTOR KOVAN MİLİ	YTL-ERS.PS-KS-0010
13	MOTOR TABLASI	YDK-ERS.PS-CN-0001
14	KEÇE 30*40*10	M.CNT-KCE-034
15	MOTOR FLANS SACI	YSC-ERS.SD-LZ-0030
16	KOVAN KASNAĞI	YDK-ERS.PS-CN-0009
17	11 PJ 559 KAYIS	M.KYS-TKY-002
18	ELEKTRİK MOTORU	M.ELK-MTR-RSM-003
19	MOTOR KASNAĞI	YTL-ERS.PS-KS-0025
20	KEÇE 25*62*8	M.CNT-KCE-005
21	RULMAN (6305 Z7)	M.RLM-NRM-009
22	BURÇ	YBR-ERS.PS-KS-0001
23	KAPAK PLASTİĞİ	YTL-ERS.PS-KS-0020
24	EKSANTRİK TEKERİ	YTL-ERS.PS-KS-0021
25	KAPAK PLASTİĞİ	M.ENJ-ERS-PLS-PS-015
26	KAPAK ÖN SACI	YSC-ERS.PS-LZ-0030
27	KAPAK CONTASI	M.CNT-ERS-026
28	KAPAK GÖVDE SACI	YSC-ERS.PS-LZ-0026
29	KAPAK MENTEŞE MİLİ	YTL-ERS.PS-KS-0005
30	MANYETİK SENSÖR	M.ELK-SWC-KTG-001
31	MOTOR KOVANI	YDK-ERS.PS-CN-0004
32	TAMBUR	ARA-ERS.PS-0003
33	ZİMPARA	ARA-ERS.PS-0005
34	U FİTİL	HCM-LAS-ERS-001
35	KAPAK MANDAL PİMİ	YTL-ERS.PS-KS-0003
36	KAPAK MANDALI	M.ENJ-ERS-PLS-PS-002
37	KAPAK PLASTİĞİ	M.ENJ-ERS-PLS-PS-001
38	ÜST KAPAK PİMİ	YTL-ERS.PS-KS-0004
39	MIKNATIS	M.MIK-ERS-002
40	MIKNATIS	M.MIK-ERS-003
41	MIKNATIS SACI	YSC-ERS.PS-LZ-0003
42	ZAMAN SAATI (5 DAKİKA)	M.ELK-MEK-MTM-003
43	KIRMIZI DÜĞME (ANLIK)	M.ELK-SLT-BTL-010
44	YESİL ISIKLI DÜĞME	ERS.M.ELK-SLT-BTL-011
45	DÜĞME	M.ENJ-ERS-PLS-PS-018
46	PANO PLASTİĞİ	M.ENJ-ERS-PLS-PS-003
47	PANO ARA SACI	YSC-ERS.PS-LZ-0025
48	PANO SACI	YSC-ERS.PS-LZ-0036
49	PANO ARKA SACI	YSC-ERS.PS-LZ-0037
50	SEGMAN (471-25)	B-SEG-SYH-005
51	SEGMAN (472-62)	B-SEG-SYH-004
52	SU FİSKİYESİ	YTL-ERS.PS-KS-0016

## PATATES SOYMA MAKİNELERİ

## G YEDEK PARÇA LİSTESİ-DEMONTE GÖRÜNÜŞ

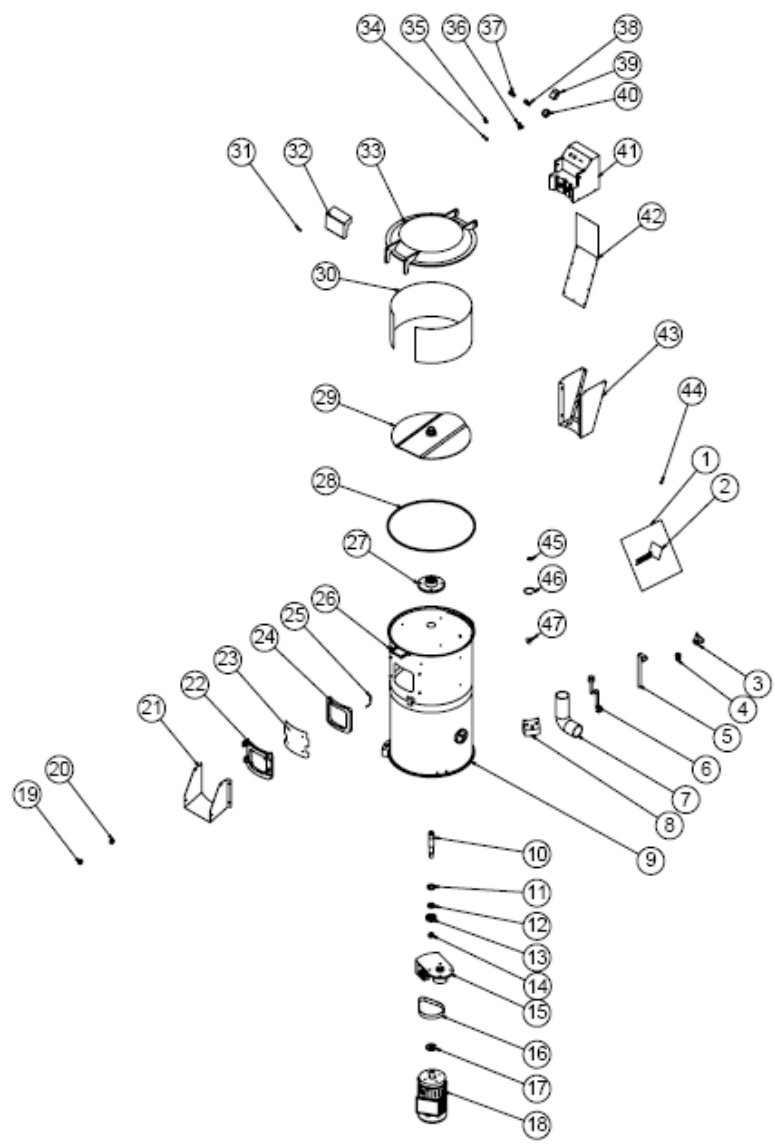


## G YEDEK PARÇA LİSTESİ-DEMONTE GÖRÜNÜŞÜ

ÜRÜN KODU:PS.07		
NO	ÜRÜN ADI	Ü.KODU
1	PANO GRUBU	M.ELK-PNO-PS-001
2	KONTAKTÖR LC1K0910M	ERS.M.ELK-KNT-KNT-021
3	KAYNAK HORTUMU	HTS-HRT-003
4	3*1,5 KABLO	M.ELK-PWR-PBK-003
5	HORTUM (150 CM)	ERS.M.MEK-TEŞ-HRT-011
6	PG-13,5 KABLO RAKORU	M.ELK-RKR-PLS-007
7	VENTİL	M.ELK-SLN-PLS-005
8	TAHLİYE HORTUMU	ERS.M.MEK-TEŞ-HRT-010
9	AYAK	M.AKS-AYK-PLS-003
10	ŞASE	-
11	MOTOR KOVAN MİLİ	YTL-ERS.PS-KS-0010
12	RULMAN (6305 ZZ)	M.RLM-NRM-009
13	KEÇE 25*62*8	M.CNT-KCE-005
14	KEÇE 30*40*10	M.CNT-KCE-034
15	MOTOR TABLASI	YDK-ERS.PS-CN-0001
16	11 PJ 559 KAYIŞ	M.KYS-TKY-002
17	BURÇ	YBR-ERS.PS-KS-0001
18	MOTOR KASNAĞI	YTL-ERS.PS-KS-0026
19	ELEKTRİK MOTORU	M.ELK-MTR-RSM-005
20	EKSANTRİK TEKERİ	YTL-ERS.PS-KS-0021
21	KAPAK PLASTİĞİ	YTL-ERS.PS-KS-0020
22	KAPAK ÖN SACI	YSC-ERS.PS-LZ-0030
23	KAPAK PLASTİĞİ	M.ENJ-ERS-PLS-PS-016
24	KAPAK GÖVDE SACI	YSC-ERS.PS-LZ-0029
25	KAPAK CONTASI	M.CNT-ERS-027
26	MANYETİK SENSÖR	M.ELK-SWC-KTG-001
27	KAPAK MENTEŞE MİLİ	YTL-ERS.PS-KS-0005
28	MOTOR KOVANI	YDK-ERS.PS-CN-0004
29	KEÇE 30*47*7	M.CNT-KCE-033
30	U FİTİL	HCN-LAS-ERS-002
31	TAMBUR	ARA-ERS.PS-0002
32	ZIMPARA	ARA-ERS.PS-0006
33	KAPAK MANDAL PİMİ	YTL-ERS.PS-KS-0003
34	KAPAK MANDALI	M.ENJ-ERS-PLS-PS-002
35	KAPAK PLASTİK	M.ENJ-ERS-PLS-PS-007
36	ÜST KAPAK PİMİ	YTL-ERS.PS-KS-0004
37	KIRMIZI DÜĞME (ANLIK)	M.ELK-SLT-BTL-010
38	YEŞİL IŞIKLI DÜĞME	ERS.M.ELK-SLT-BTL-011
39	DÜĞME	M.ENJ-ERS-PLS-PS-018
40	ZAMAN SAATİ (5 DAKİKA)	M.ELK-MEK-MTM-003
41	MIKNATIS SACI	YSC-ERS.PS-LZ-0003
42	MIKNATIS	M.MIK-ERS-002
43	PANO PLASTİĞİ	M.ENJ-ERS-PLS-PS-003
44	PANO SACI	YSC-ERS.PS-LZ-0036
45	PANO ARKA SACI	YSC-ERS.PS-LZ-0037
46	MIKNATIS	M.MIK-ERS-003
47	SEGMAN (472-62)	B-SEG-SYH-004
48	SEGMAN (471-25)	B-SEG-SYH-005
49	SU FİSKİYESİ	YTL-ERS.PS-KS-0016

# PATATES SOYMA MAKİNELERİ

## G YEDEK PARÇA LİSTESİ-DEMONTE GÖRÜNÜŞÜ



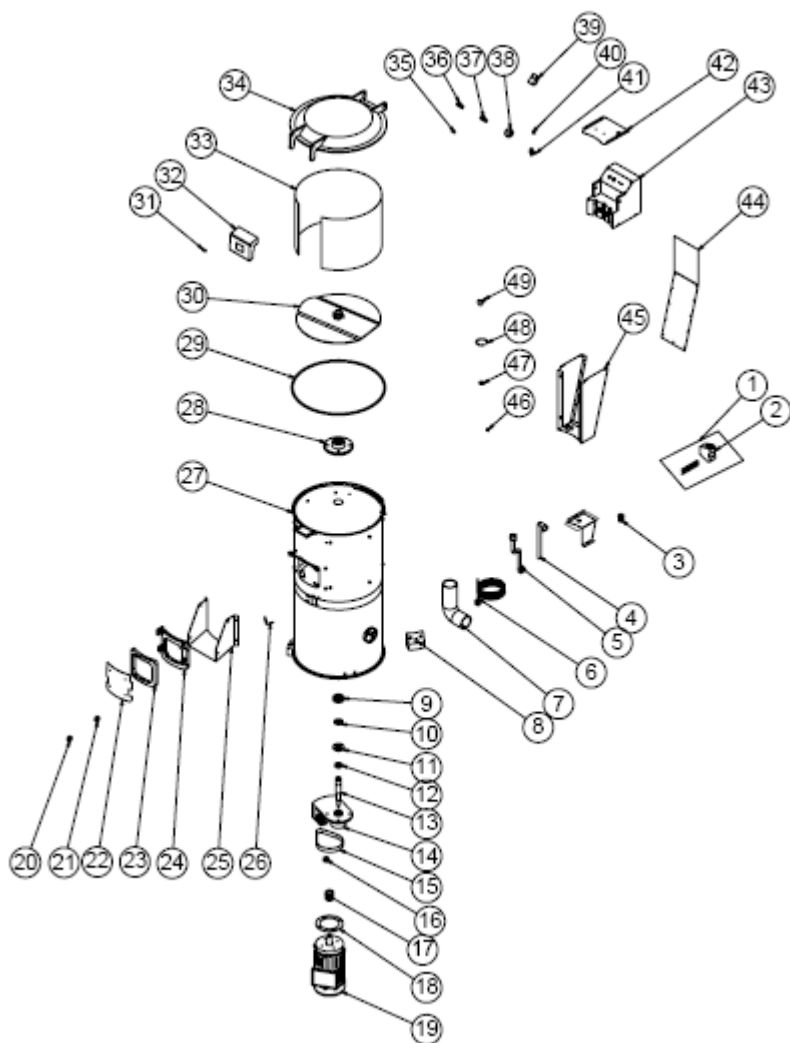
## G YEDEK PARÇA LİSTESİ-DEMONTE GÖRÜNÜŞÜ

ÜRÜN KODU:PS.08		
NO	ÜRÜN ADI	Ü.KODU
1	PANO GRUBU	M.ELK-PNO-PS-002
2	KONTAKTÖR LC1K0910M	ERS.M.ELK-KNT-KNT-021
3	VENTİL	M.ELK-SLN-PLS-005
4	PG-13,5 KABLO RAKORU	M.ELK-RKR-PLS-007
5	KAYNAK HORTUMU	HTS-HRT-003
6	HORTUM (150 CM)	ERS.M.MEK-TEŞ-HRT-011
7	TAHLİYE HORTUMU	ERS.M.MEK-TEŞ-HRT-010
8	AYAK	M.AKS-AYK-PLS-003
9	SASE	-
10	MOTOR KOVAN MİLİ	YTL-ERS.PS-KS-0010
11	KEÇE 30*47*7	M.CNT-KCE-033
12	KEÇE 30*40*10	M.CNT-KCE-034
13	RULMAN (6305 ZZ)	M.RLM-NRM-009
14	BURC	YBR-ERS.PS-KS-0001
15	MOTOR TABLASI	YDK-ERS.PS-CN-0001
16	11 PJ 559 KAYIS	M.KYS-TKY-002
17	KEÇE 25*62*8	M.CNT-KCE-005
18	ELEKTRİK MOTORU	M.ELK-MTR-RSM-006
19	EKSANTRİK TEKERİ	YTL-ERS.PS-KS-0021
20	KAPAK PLASTİĞİ	YTL-ERS.PS-KS-0020
21	KAPAK GÖVDE SACI	YSC-ERS.PS-LZ-0029
22	KAPAK PLASTİĞİ	M.ENJ-ERS-PLS-PS-016
23	KAPAK ÖN SACI	YSC-ERS.PS-LZ-0030
24	KAPAK CONTASI	M.CNT-ERS-027
25	MANYETİK SENSÖR	M.ELK-SWC-KTG-001
26	KAPAK MENTEŞE MİLİ	YTL-ERS.PS-KS-0005
27	MOTOR KOVANI	YDK-ERS.PS-CN-0004
28	U FİTİL	HCN-LAS-ERS-002
29	TAMBUR	ARA-ERS.PS-0002
30	ZİMPARA	ARA-ERS.PS-0006
31	KAPAK MANDAL PİMİ	YTL-ERS.PS-KS-0003
32	KAPAK MANDALI	M.ENJ-ERS-PLS-PS-002
33	KAPAK PLASTİK	M.ENJ-ERS-PLS-PS-007
34	MIKNATIS	M.MIK-ERS-002
35	ÜST KAPAK PİMİ	YTL-ERS.PS-KS-0004
36	BURC	YTL-ERS.PS-KS-0011
37	KIRMIZI DÜĞME (ANLIK)	M.ELK-SLT-BTL-010
38	YEŞİL İŞIKLI DÜĞME	ERS.M.ELK-SLT-BTL-011
39	ZAMAN SAATI (5 DAKİKA)	M.ELK-MEK-MTM-003
40	DÜĞME	M.ENJ-ERS-PLS-PS-018
41	PANO PLASTİĞİ	M.ENJ-ERS-PLS-PS-003
42	PANO ARKA SACI	YSC-ERS.PS-LZ-0037
43	PANO SACI	YSC-ERS.PS-LZ-0036
44	MIKNATIS	M.MIK-ERS-003
45	SEGMAN (471-25)	B-SEG-SYH-005
46	SEGMAN (472-62)	B-SEG-SYH-004
47	SU FİSKİYESİ	YTL-ERS.PS-KS-0016



## PATATES SOYMA MAKİNELERİ

## G YEDEK PARÇA LİSTESİ-DEMONTE GÖRÜNÜŞ



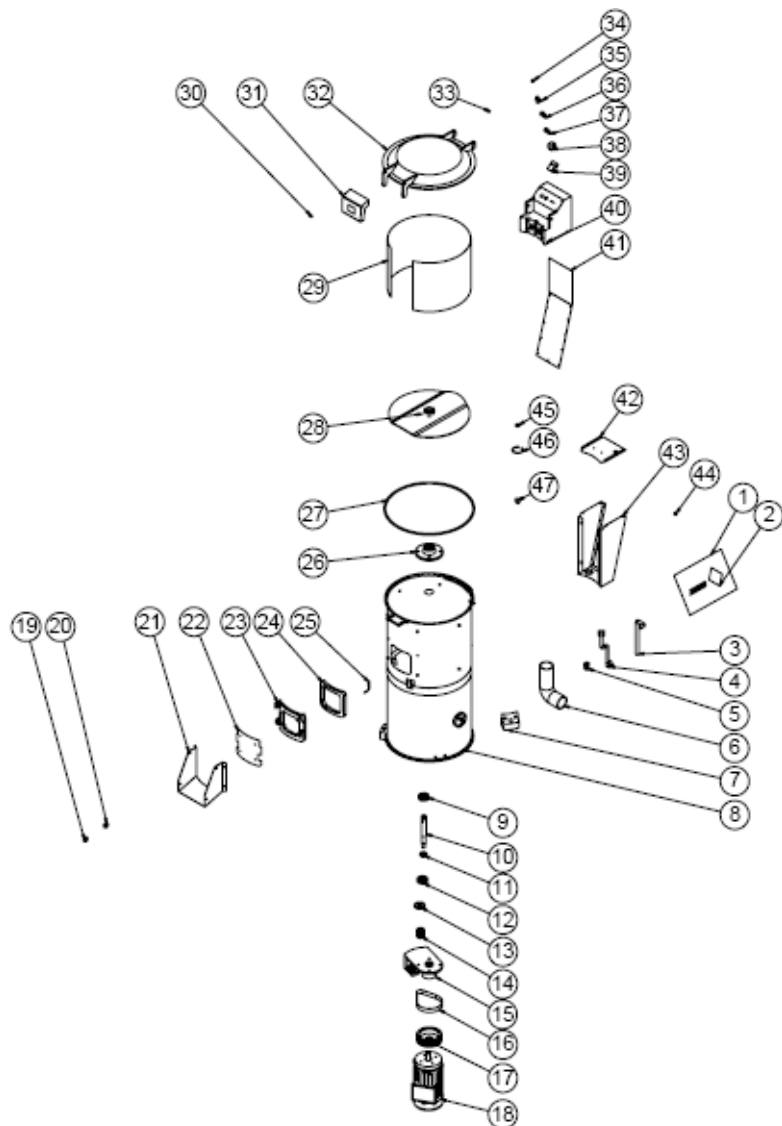
PS.09

## G YEDEK PARÇA LİSTESİ-DEMONTE GÖRÜNÜŞÜ

ÜRÜN KODU:PS.09		
NO	ÜRÜN ADI	Ü.KODU
1	PANO GRUBU	M.FLK-PNO-PS-001
2	KONTAKTÖR 1C1K0910M	FRS.M.FLK-KNT-KNT-021
3	PG-13 5 KABLO RAKORU	M.FLK-RKR-PI S-007
4	KAYNAK HORTUMU	HTS-HRT-003
5	HORTUM (150 CM)	FRS.M.MEK-TES-HRT-
6	3*1.5 KABLO	M.FLK-PWR-PBK-003
7	TAHLİYE HORTUMU	FRS.M.MEK-TES-HRT-
8	AYAK	M.AKS-AYK-PI S-003
9	RULMAN (6305 Z)	M.RLM-NRM-009
10	KECF 30*47*7	M.CNT-KCF-033
11	KECF 25*62*8	M.CNT-KCF-005
12	KECF 30*40*10	M.CNT-KCF-034
13	MOTOR KOVANI MİLİ	YTL-FRS.PS-KS-0010
14	MOTOR TABLASI	YDK-FRS.PS-CN-0001
15	11 PI 559 KAYIS	M.KYS-TKY-002
16	BURÇ	YBR-FRS.PS-KS-0001
17	MOTOR KASNAĞI	YTL-FRS.PS-KS-0024
18	MOTOR FLANSI	YSC-FRS.PS-IZ-0032
19	ELEKTRİK MOTORU	M.FLK-MTR-RSM-010
20	FKSANTRİK TEKERİ	YTL-FRS.PS-KS-0021
21	KAPAK PLASTİĞİ	YTL-FRS.PS-KS-0020
22	KAPAK ÖN SACI	YSC-FRS.PS-IZ-0030
23	KAPAK CONTAŞI	M.CNT-FRS-027
24	KAPAK PLASTİĞİ	M.FNJ-FRS-PI S-PS-016
25	KAPAK GÖVDE SACI	YSC-FRS.PS-IZ-0029
26	MANYETİK SENSÖR	M.FLK-SWC-KTG-001
27	SASE	-
28	MOTOR KOVANI	YDK-FRS.PS-CN-0004
29	U FİTİL	HCN-IAS-FRS-002
30	TAMBUR	ARA-FRS.PS-0002
31	KAPAK MANDALI PİMİ	YTL-FRS.PS-KS-0003
32	KAPAK MANDALI	M.FNJ-FRS-PI S-PS-002
33	ZİMPARA	ARA-FRS.PS-0007
34	KAPAK PLASTİK	M.FNJ-FRS-PI S-PS-007
35	ÜST KAPAK PİMİ	YTL-FRS.PS-KS-0004
36	KIRMIZI DÜĞME (ANILIK)	M.FLK-SLT-BTI-010
37	YESİL İSİKLİ DÜĞME	FRS.M.FLK-SLT-BTI-011
38	DÜĞME	M.FNJ-FRS-PI S-PS-018
39	ZAMAN SAATI (5 DAKİKA)	M.FLK-MEK-MTM-003
40	MIKNATIS	M.MIK-FRS-002
41	MIKNATIS SACI	YSC-FRS.PS-IZ-0003
42	PANO ARA SACI	YSC-FRS.PS-IZ-0025
43	PANO PLASTİĞİ	M.FNJ-FRS-PI S-PS-003
44	PANO ARKA SACI	YSC-FRS.PS-IZ-0035
45	PANO SACI	YSC-FRS.PS-IZ-0034
46	MIKNATIS	M.MIK-FRS-003
47	SEGMAN (471-25)	B-SFG-SYH-005
48	SEGMAN (472-62)	B-SFG-SYH-004
49	SU FİSKİYESİ	YTL-FRS.PS-KS-0016

## PATATES SOYMA MAKİNELERİ

## G YEDEK PARÇA LİSTESİ-DEMONTE GÖRÜNÜŞ

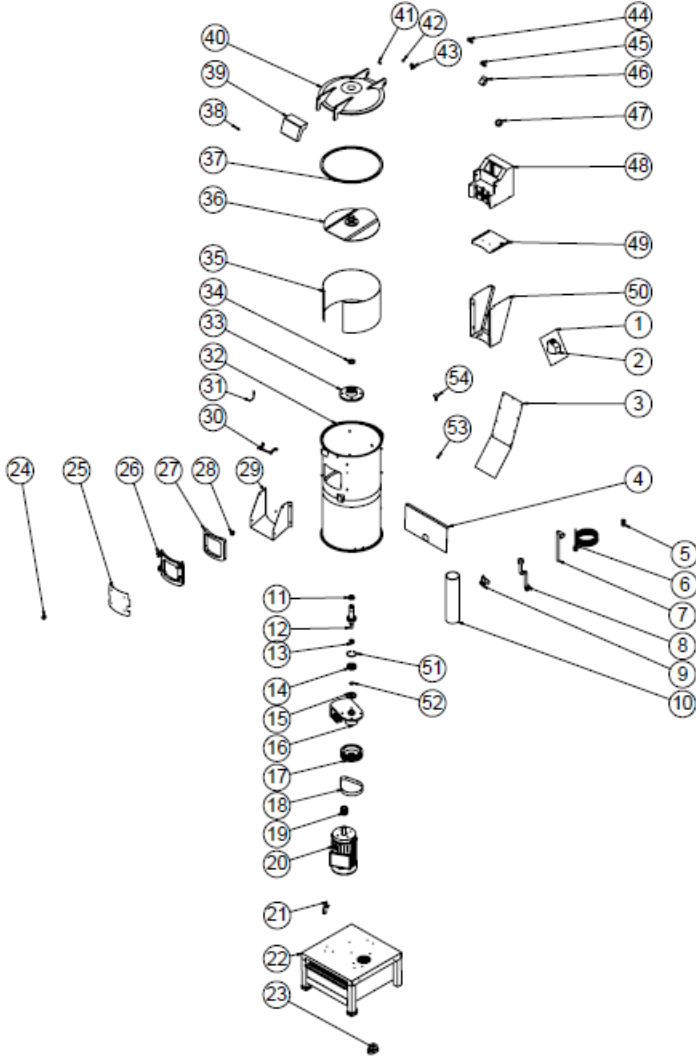


## G YEDEK PARÇA LİSTESİ-DEMONTE GÖRÜNÜŞÜ

ÜRÜN KODU:PS.10		
NO	ÜRÜN ADI	Ü.KODU
1	PANO GRUBU	M.ELK-PNO-PS-002
2	KONTAKTÖR LC1K0910M	FRS.M.ELK-KNT-KNT-021
3	KAYNAK HORTUMU	HTS-HRT-003
4	HORTUM (150 CM)	FRS.M.MEK-TES-HRT-011
5	PG-13 5 KABLO RAKORU	M.ELK-RKR-PLS-007
6	TAHI İYF HORTUMU	FRS.M.MEK-TES-HRT-010
7	AYAK	M.AKS-AYK-PLS-003
8	ŞASE	-
9	RULMAN (6305 77)	M.RIM-NRM-009
10	MOTOR KOVAN MİLİ	YTI-FRS.PS-KS-0013
11	KECF 30*40*10	M.CNT-KCF-034
12	KECF 30*47*7	M.CNT-KCF-033
13	KECF 25*62*8	M.CNT-KCF-005
14	MOTOR KASNAĞI	YTI-FRS.PS-KS-0026
15	MOTOR TABLASI	YDK-FRS.PS-CN-0001
16	11 Pİ 559 KAYIŞ	M.KYS-TKY-002
17	KOVAN KASNAĞI	YDK-FRS.PS-CN-0009
18	ELEKTRİK MOTORU	M.ELK-MTR-RSM-011
19	EKSANTRİK TEKERİ	YTI-FRS.PS-KS-0021
20	KAPAK PLASTİĞİ	YTI-FRS.PS-KS-0020
21	KAPAK GÖVDE SACI	YSC-FRS.PS-IZ-0029
22	KAPAK ÖN SACI	YSC-FRS.PS-IZ-0030
23	KAPAK PLASTİĞİ	M.FNI-FRS-PLS-PS-016
24	KAPAK CONTASI	M.CNT-FRS-027
25	MANYETİK SENSÖR	M.ELK-SWC-KTG-001
26	MOTOR KOVAN	YDK-FRS.PS-CN-0004
27	U FİTİL	HCN-IAS-FRS-002
28	TAMBLUR	ARA-FRS.PS-0002
29	ZİMPARA	ARA-FRS.PS-0007
30	KAPAK MANDAL PİMİ	YTI-FRS.PS-KS-0003
31	KAPAK MANDALI	M.FNI-FRS-PLS-PS-002
32	KAPAK PLASTİK	M.FNI-FRS-PLS-PS-007
33	ÜST KAPAK PİMİ	YTI-FRS.PS-KS-0004
34	MIKNATIS	M.MIK-FRS-002
35	MIKNATIS SACI	YSC-FRS.PS-IZ-0003
36	KIRMIZI DÜĞME (ANLIK)	M.ELK-SIT-BTI-010
37	YEŞİL İSİKLİ DÜĞME	FRS.M.ELK-SIT-BTI-011
38	DÜĞME	M.FNI-FRS-PLS-PS-018
39	ZAMAN SAATI (5 DAKİKA)	M.ELK-MEK-MTM-003
40	PANO PLASTİĞİ	M.FNI-FRS-PLS-PS-003
41	PANO ARKA SACI	YSC-FRS.PS-IZ-0035
42	PANO ARA SACI	YSC-FRS.PS-IZ-0025
43	PANO SACI	YSC-FRS.PS-IZ-0034
44	MIKNATIS	M.MIK-FRS-003
45	SEGMAN (471-25)	B-SFG-SYH-005
46	SEGMAN (472-62)	B-SFG-SYH-004
47	SU FİSKİYESİ	YTI-FRS.PS-KS-0016

## PATATES SOYMA MAKİNELERİ

## G YEDEK PARÇA LİSTESİ-DEMONTE GÖRÜNÜŞÜ



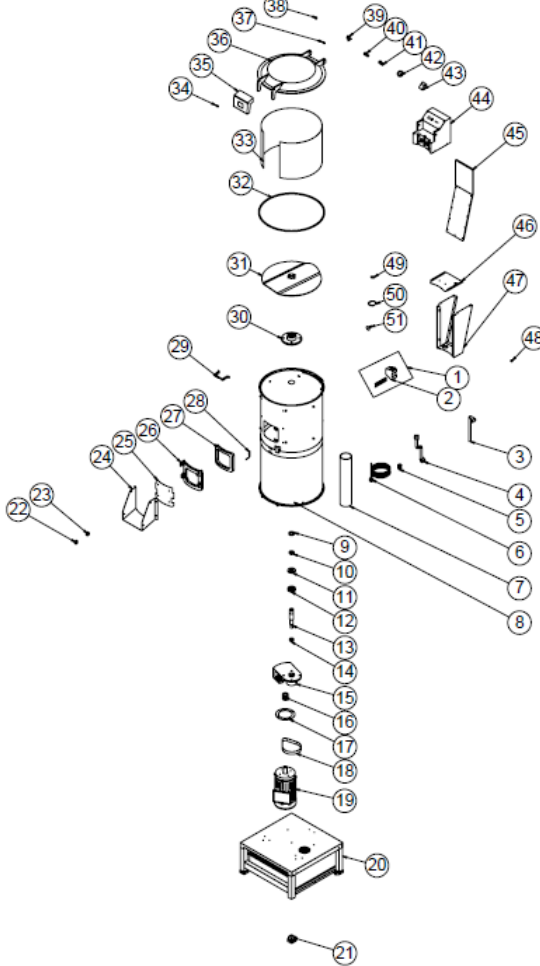
ÜRÜN KODU : PS.05-F / PS.06-F

NO	ÜRÜN ADI	Ü.KODU
1	PANO GRUBU	M.ELK-PNO-PS-001
2	KONTAKTÖR LC1K0910M	ERS.M.ELK-KNT-KNT-021
3	PANO ARKA SACI	YSC-ERS.PS-LZ-0037

4	ALT KAZAN ARKA SACI	YSC-ERS.PS-LZ-0020
5	PG-13,5 KABLO RAKORU	M.ELK-RKR-PLS-007
6	3*1,5 KABLO PS.05-F	M.ELK-PWR-PBK-003
6	2*0,75 MM KABLO PS.06-F	HEL-KB-TT-2*0,75-BYZ
7	KAYNAK HORTUMU	HTS-HRT-003
8	HORTUM (150 CM)	ERS.M.MEK-TESS-HRT-011
9	VENTİL	M.ELK-SLN-PLS-005
10	TAHLİYE HORTUMU	M.MEK-TESS-HRT-035
11	KECE 30*40*10	M.CNT-KCE-034
12	MOTOR KOVAN MİLİ	YTL-ERS.PS-KS-0010
13	BURC	YBR-ERS.PS-KS-0001
14	RULMAN (6305 ZZ)	M.RLM-NRM-009
15	KECE 25*62*8	M.CNT-KCE-005
16	MOTOR TABLASI	YDK-ERS.PS-CN-0001
17	KOVAN KASNAĞI	YDK-ERS.PS-CN-0009
18	11 PJ 559 KAYIS	M.KYS-TKY-002
19	MOTOR KASNAĞI	YTL-ERS.PS-KS-0026
20	ELEKTRİK MOTORU - PS.05-F	M.ELK-MTR-RSM-002
20	ELEKTRİK MOTORU – PS.06-F	M.ELK-MTR-RSM-003
21	BAĞLANTI	YSC-ERS.PS-LZ-0011
22	FİLTRE SASE	-
23	AYAK	M.ENJ-ERS-LST-043
24	KAPAK PLASTİĞİ	YTL-ERS.PS-KS-0020
25	KAPAK ÖN SACI	YSC-ERS.PS-LZ-0030
26	KAPAK PLASTİĞİ	M.ENJ-ERS-PLS-PS-015
27	KAPAK CONTASI	M.CNT-ERS-026
28	EKSANTRİK TEKERİ	YTL-ERS.PS-KS-0021
29	KAPAK GÖVDE SACI	YSC-ERS.PS-LZ-0026
30	KAPAK MENTESE MİLİ	YTL-ERS.PS-KS-0005
31	MANYETİK SENSÖR	M.ELK-SWC-KTG-001
32	SASE	-
33	MOTOR KOVANI	YDK-ERS.PS-CN-0004
34	KECE 30*47*7	M.CNT-KCE-033
35	ZIMPARA	ARA-ERS.PS-0005
36	TAMBUR	ARA-ERS.PS-0003
37	U FİTİL	HCN-LAS-ERS-001
38	KAPAK MANDAL PİMİ	YTL-ERS.PS-KS-0003
39	KAPAK MANDALI	M.ENJ-ERS-PLS-PS-002
40	KAPAK PLASTİĞİ	M.ENJ-ERS-PLS-PS-001
41	ÜST KAPAK PİMİ	YTL-ERS.PS-KS-0004
42	MIKNATIS	M.MIK-ERS-002
43	MIKNATIS SACI	YSC-ERS.PS-LZ-0003
44	KIRMIZI DÜĞME (ANLIK)	M.ELK-SLT-BTL-010
45	YEŞİL İSİKLİ DÜĞME	ERS.M.ELK-SLT-BTL-011
46	ZAMAN SAATI (5 DAKİKA)	M.ELK-MEK-MTM-003
47	DÜĞME	M.ENJ-ERS-PLS-PS-018
48	PANO PLASTİĞİ	M.ENJ-ERS-PLS-PS-003
49	PANO ARA SACI	YSC-ERS.PS-LZ-0025
50	PANO SACI	YSC-ERS.PS-LZ-0036
51	SEGMAN (472-62)	B-SEG-SYH-004
52	SEGMAN (471-25)	B-SEG-SYH-005
53	MIKNATIS	M.MIK-ERS-003
54	SU FİSKİYESİ	YTL-ERS.PS-KS-0016

## PATATES SOYMA MAKİNELERİ

## G YEDEK PARÇA LİSTESİ-DEMONTE GÖRÜNÜŞÜ



ÜRÜN KODU : PS.07-F / PS.08-F / PS.09-F / PS.10-F

NO	ÜRÜN ADI	Ü.KODU
1	PANO GRUBU – PS.08-F	M.ELK-PNO-PS-001
1	PANO GRUBU PS.08-F	M.ELK-PNO-PS-002
1	PANO GRUBU PS.09-F	M.ELK-PNO-PS-001
1	PANO GRUBU PS.10-F	M.ELK-PNO-PS-002
2	KONTAKTÖR LC1K0910M	ERS.M.ELK-KNT-KNT-021
3	KAYNAK HORTUMU	HTS-HRT-003
4	HORTUM (150 CM)	ERS.M.MEK-TEŞ-HRT-011

## PATATES SOYMA MAKİNELERİ

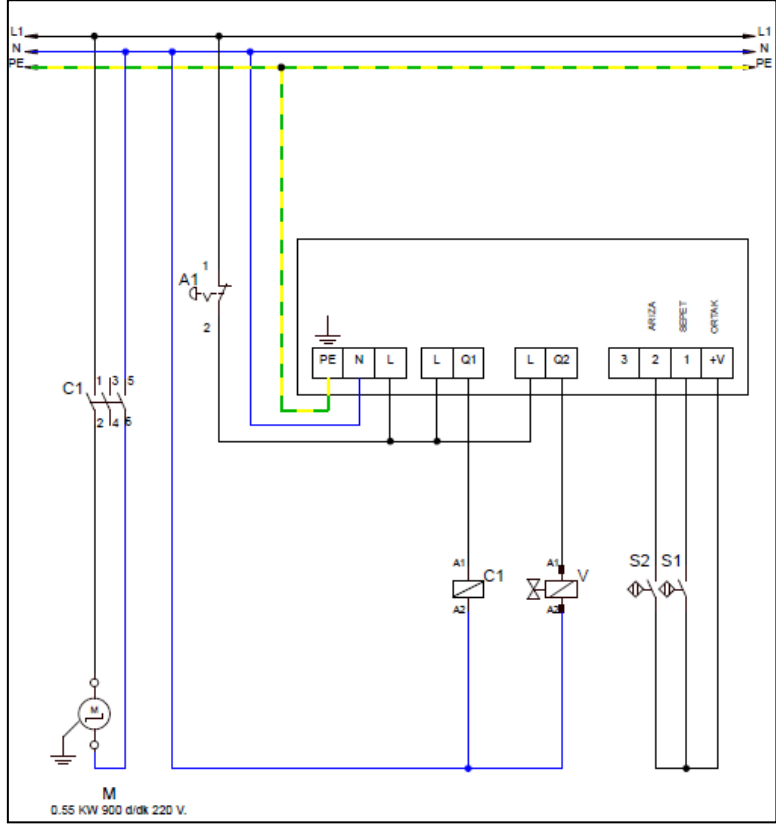
5	PG-13,5 KABLO RAKORU	M.ELK-RKR-PLS-007
6	KABLO PS.07-F	M.ELK-PWR-PBK-003
6	KABLO PS.08-F	HEL-KB-TT-2*0,75-BYZ
6	KABLO PS.09-F	M.ELK-PWR-PBK-003
6	KABLO PS.10-F	HEL-KB-TT-2*0,75-BYZ
7	TAHLİYE HORTUMU	M.MEK-TER-HRT-036
8	SASE	-
9	KEÇE 25*62*8	M.CNT-KCE-005
10	KEÇE 30*47*7	M.CNT-KCE-033
11	KEÇE 30*40*10	M.CNT-KCE-034
12	RULMAN (6305 ZZ)	M.RLM-NRM-009
13	MOTOR KOVAN MİLİ	YTL-ERS.PS-KS-0010
14	BURÇ	YBR-ERS.PS-KS-0001
15	MOTOR TABLAŞI	YDK-ERS.PS-CN-0001
16	MOTOR KASNAĞI	YTL-ERS.PS-KS-0024
17	MOTOR FLANŞI	YSC-ERS.PS-LZ-0032
18	11 PJ 559 KAYIŞ	M.KYS-TKY-002
19	ELEKTRİK MOTORU – PS.07-F	M.ELK-MTR-RSM-005
19	ELEKTRİK MOTORU – PS.08-F	M.ELK-MTR-RSM-006
19	ELEKTRİK MOTORU – PS.09-F	M.ELK-MTR-RSM-010
19	ELEKTRİK MOTORU - PS.10-F	M.ELK-MTR-RSM-011
20	FİLTRE SASE	-
21	AYAK	M.ENJ-ERS-LST-043
22	EKSANTRİK TEKERİ	YTL-ERS.PS-KS-0021
23	KAPAK PLASTİĞİ	YTL-ERS.PS-KS-0020
24	KAPAK GÖVDE SACI	YSC-ERS.PS-LZ-0029
25	KAPAK ÖN SACI	YSC-ERS.PS-LZ-0030
26	KAPAK PLASTİĞİ	M.ENJ-ERS-PLS-PS-016
27	KAPAK CONTASI	M.CNT-ERS-027
28	MANYETİK SENSÖR	M.ELK-SWC-KTG-001
29	KAPAK MENTEŞE MİLİ	YTL-ERS.PS-KS-0005
30	MOTOR KOVANI	YDK-ERS.PS-CN-0004
31	TAMBUR	ARA-ERS.PS-0002
32	U FİTİL	HCN-LAS-ERS-002
33	ZİMPARA	ARA-ERS.PS-0006
33	ZİMPARA – PS.09-F	HMH-ERS-011
34	KAPAK MANDAL PİMİ	YTL-ERS.PS-KS-0003
35	KAPAK MANDALI	M.ENJ-ERS-PLS-PS-002
36	KAPAK PLASTİK	M.ENJ-ERS-PLS-PS-007
37	ÜST KAPAK PİMİ	YTL-ERS.PS-KS-0004
38	MIKNATIS	M.MIK-ERS-002
39	BURÇ	YTL-ERS.PS-KS-0011
40	KIRMIZI DÜĞME (ANLIK)	M.ELK-SLT-BTL-010
41	YEŞİL IŞIKLI DÜĞME	ERS.M.ELK-SLT-BTL-011
42	DÜĞME	M.ENJ-ERS-PLS-PS-018
43	ZAMAN SAATİ (5 DAKİKA)	M.ELK-MEK-MTM-003
44	PANO PLASTİĞİ	M.ENJ-ERS-PLS-PS-003
45	PANO ARKA SACI	YSC-ERS.PS-LZ-0035
46	PANO ARKA SACI	YSC-ERS.PS-LZ-0025
47	PANO SACI	YSC-ERS.PS-LZ-0034
48	MIKNATIS	M.MIK-ERS-003



# PATATES SOYMA MAKİNELERİ

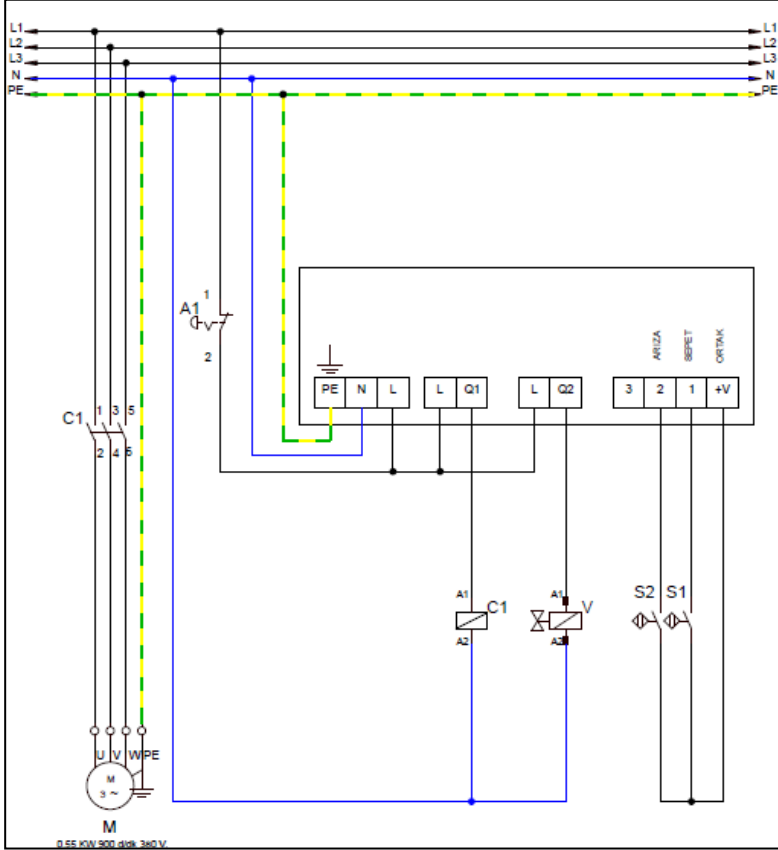
49	SEGMAN (471-25)	B-SEG-SYH-005
50	SEGMAN (472-62)	B-SEG-SYH-004
51	SU FİSKİYESİ	YTL-ERS.PS-KS-0016

## H ELEKTRİK DEVRE ŞEMASI



KODU		KW	D/DK		VOLT
PS.05 / PS.05-F		0,55	900		220 / 380
PS.07 / PS.07-F		0,75	900		220 / 380
PS.09 / PS.09-F		1,5	900		220
I	C1	Q1	S1	S2	X
Terminal	Kontaktör	Motor Koruma Termiği	Üst Kapak Manyetik Sensör	Ön Kapak Manyetik Sensör	Kumanda Panosu EMP 10

## H ELEKTRİK DEVRE ŞEMASI



KODU	KW	D/DK	VOLT
PS.06 / PS.06-F	0,55	900	220 / 380
PS.08 / PS.08-F	0,75	900	220 / 380
PS.10 / PS.10-F	1,1	900	380

I	C1	Q1	S1	S2	X
Terminal	Kontaktör	Motor Koruma Termiği	Üst Kapak Manyetik Sensör	Ön Kapak Manyetik Sensör	Kumanda Panosu