

SEBZE PARÇALAMA MAKİNESİ

İÇİNDEKİLER

| | | |
|----------|--|-----------------|
| A | GENEL BİLGİLER | Sayfa 2 |
| A1 | TANIMLAMA..... | Sayfa 3 |
| A2 | TEKNİK BİLGİLER..... | Sayfa 3 |
| A3 | TAŞIMA | Sayfa 3 |
| A4 | PAKETİ AÇMA | Sayfa 3 |
| B | MONTAJ | Sayfa 4 |
| C | GENEL UYARILAR | Sayfa 4 |
| D | CİHAZIN KULLANIMI | Sayfa 5 |
| E | TEMİZLİK ve BAKIM | Sayfa 8 |
| F | SORUN GİDERME | Sayfa 8 |
| G | YEDEK PARÇA LİSTESİ-DEMONTE GÖRÜNÜŞ | Sayfa 9 |
| H | ELEKTRİK DEVRE ŞEMASI | Sayfa 17 |

A GENEL BİLGİLER

BU CİHAZI MONTAJ ETMEDEN ÖNCE ÇALIŞTIRMA ve BAKIM TALİMATLARINI DİKKATLİCE OKUYUNUZ. YANLIŞ MONTAJ ve PARÇA DEĞİŞİMİ ÜRÜNE HASAR VEREBİLİR YA DA KİŞİLERİ YARALAMAYA SEBEBİYET VEREBİLİR. CİHAZA KASITLI HASAR VERME, İHMAL, TALİMATLARA VE YÖNETMELİKLERE UYMAMAKTAN DOLAYI OLUŞAN HASARLAR VEYA YANLIŞ BAĞLANTILAR FİRMAMIZ SORUMLULUĞUNDA DEĞİLDİR. CİHAZA YETKİSİZ MÜDAHALE, ÜRÜNÜN GARANTİSİNİ GEÇERSİZ KILACAKTIR.

1. Bu kitapçığı başka operatörlere gelecekte referans olması bakımından el altında güvenli bir yerde muhafaza ediniz.
2. **Cihaz montajı, kullanılacağı ülkedeki mevcut yönetmeliklere ve talimatlara göre yetkili personel tarafından yapılmalıdır.**
3. Bu cihaz eğitim verilmiş kişiler tarafından kullanılmalıdır.
4. Cihazın arızalanması durumunda cihazı kapatınız. Cihaza sadece üretici tarafından yetkilendirilmiş bir servis merkezi hizmet vermelidir. Orijinal yedek parça isteyiniz.

SEBZE PARÇALAMA MAKİNESİ

A1 TANIMLAMA

*Yüksek verim sağlayan bu cihaz, endüstriyel mutfaklarda kullanılmak üzere üretilmiş profesyonel bir sebze parçalama makinesidir.

| Kodu | Ebatlar (mm) | Ağırlık (kg) | Paketleme Ölçüleri (mm) |
|----------|--------------|--------------|-------------------------|
| SD.07 | 610x645x1045 | 71 | 720x700x1180 |
| SD.09 | 720x685x1250 | 112 | 760x720x1400 |
| SD.15 | 470x640x545 | 46 | 480x690x680 |
| SD.07-22 | 615x685x1050 | 67 | 720x700x1180 |

A2 TEKNİK BİLGİLER

| Kodu | Kapasite (lt) | Kazan Ebatları (mm) | Güç (Kw) | Çalışma Gerilimi (V) | Kablo Kesiti (mm ²) | Sigorta Seçimi (A) |
|----------|---------------|---------------------|-----------|----------------------|---------------------------------|--------------------|
| SD.07 | 20 | 300X300 | 1,5-2,5 | 380 | 5x1,5 | 32 |
| SD.09 | 50 | 400X400 | 3,5-5,5 | 380 | 5X1,5 | 32 |
| SD.15 | 15 | 300x220 | 0,60-0,90 | 380 | 5x1,5 | 32 |
| SD.07-22 | 20 | 300X300 | 2,2 | 220-230V | 5x1,5 | 32 |

A3 TAŞIMA

*Bu cihaz elde taşınabilir. Cihazı taşırken bir yere çarpmayınız ve düşürmeyiniz.

A4 PAKETİ AÇMA

*Cihaz, kullanılan ülkedeki yönetmeliklere göre açılmalı ve ambalajlarının imhası yapılmalıdır. Gıda ile temas eden parçalar paslanmaz çeliktir. Tüm plastik parçalar, malzemenin sembolü ile işaretlidir.

*Cihazın parçalarının eksiksiz geldiğini ve nakliye esnasında herhangi bir hasara uğrayıp uğramadığını kontrol ediniz.


B MONTAJ

*Ürünü düz ve sağlam bir zemin üzerine yerleştiriniz, devrilme risklerine karşı gerekli önlemleri alınız.

*Cihaza montaj ve servis hizmeti verecek personelin, konusunda uzman ve firmamız tarafından montaj-servis lisansına sahip olması zorunluluğu vardır.

*Elektrik güç kaynağına bağlantı, yetkili bir kişi tarafından yapılmalıdır.


*Cihazı bağladığınız gerilimin, cihaz etiketinde yazan gerilim değeri ile aynı olduğundan emin olunuz.

 Cihazın topraklama bağlantısı, standartlara ve güvenlik kurallarına uygun olarak yapılmalıdır.


*Cihazın topraklaması, elektrik tesisatının en yakın panodaki topraklama hattına bağlanmalıdır.

*Cihaz elektrik bağlantısının, ana sigorta ve kaçak akım sigortası yürürlükteki yönetmeliklere ve kurallara göre yapılmalıdır.


C GENEL UYARILAR


 *Cihazı, yeterli aydınlatma olmayan tesislerde kullanmayınız.


 *Cihazı kullanırken hareketli parçalara kesinlikle dokunmayınız.


 *Cihazı, yanıcı ve patlayıcı maddelerin bulunduğu ortamlara yakın yere montaj etmeyiniz.


 *Cihazı boşta çalıştırmayınız.

 *Cihazın kapasitesinin çok altında/üstünde yükleme yapmayınız.

 *Uygun koruyucu ekipmanlar kullanmadan cihaza müdahalede bulunmayınız.

 *Cihazın kullanıldığı alanda herhangi bir sebeple çıkan, yangın, alev parlaması gibi durumlarda hızlı bir şekilde (varsa) gaz vanalarını ve elektrik şalterlerini kapatarak yangın söndürücü kullanınız. Alevi söndürmek için asla su kullanmayınız.

 *Topraklama bağlantısı olmamasından kaynaklanan hasarlar garanti kapsamına alınmayacaktır.

 *Cihaz çalışırken elinizi parçalama haznesine sokmayınız.

SEBZE PARÇALAMA MAKİNESİ

D CİHAZIN KULLANIMI

*Kontrol Panosu:

A: ZAMAN AYARI

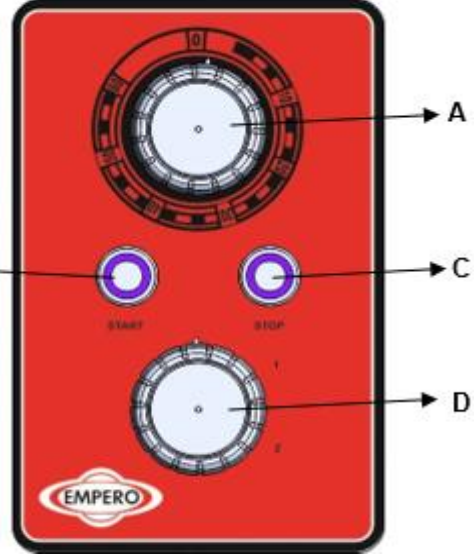
B: START

C: STOP

D: HIZ AYARI

SD.07-SD.09

B



*Kullanımı:

- Cihazı çalıştırmadan önce ıslak bez ile parçalama haznesi ve bıçağını temizleyiniz.
- Cihazın kesici bıçağı üzerindeki pimin, mil üzerindeki kanala geçmesini sağlayınız.
- Cihazın üst kapağını açınız ve malzemeleri sebze haznesine doldurunuz.
- Cihazı çalıştırmak için START butonuna basınız.
- Cihaz 380 V çalışacak ise, ilk çalışma esnasında fişi takarken ok yönünde çalışmasına dikkat ediniz. Ok yönünde çalışmıyor ise fişten fazları değiştiriniz.
- Cihaz çalışırken kapağını açmadan malzeme (katı, sıvı) ilavesi yapmak istenir ise, katı malzemeler küçük parçalara bölündükten sonra kapak boşluğundan ilave yapılabilir.
- Cihaz çift hızlı olduğu için, yavaş kullanımda (1), hızlı kullanımda (2) tarafına getiriniz.
- Cihaz zaman süresi seçmeden çalıştırılmış ise sebze parçalama işlemi bittikten sonra STOP butonuna basarak cihazı durdurunuz.
- Malzemeyi boşaltmak için kapağı kaldırınız ve parçalama bıçağını çıkarınız. Devirme kolunu aşağı çevirerek kazanı yan yatırınız.
- Boşaltma işlemi tamamlandıktan sonra, kazanın kolunu yukarı kaldırarak kazanı dik konuma getiriniz.
- Cihaz ile işiniz bittiğinde fişini prizden çıkarınız.

D CİHAZIN KULLANIMI

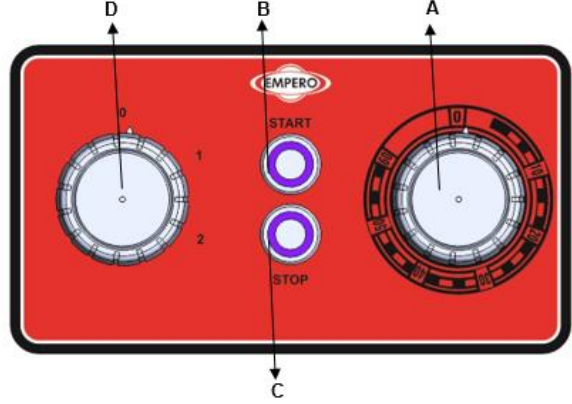
*Kontrol Panosu:

A: ZAMAN AYARI

B: START

C: STOP

D: HIZ AYARI



SD.15

*Kullanımı:

- Cihazı çalıştırmadan önce ıslak bez ile parçalama haznesi ve bıçağını temizleyiniz.
- Cihazın kesici bıçağı üzerindeki pimin, mil üzerindeki kanala geçmesini sağlayınız.
- Cihazın üst kapağını açınız ve malzemeleri sebze haznesine doldurunuz.
- Cihazı çalıştırmak için START butonuna basınız.
- Cihaz 380 V çalışacak ise, ilk çalışma esnasında fişi takarken ok yönünde çalışmasına dikkat ediniz. Ok yönünde çalışmıyor ise fişten fazları değiştiriniz.
- Cihaz çalışırken kapağını açmadan malzeme (katı, sıvı) ilavesi yapmak istenir ise, katı malzemeler küçük parçalara bölündükten sonra kapak boşluğundan ilave yapılabilir.
- Cihaz çift hızlı olduğu için, yavaş kullanımda (1), hızlı kullanımda (2) tarafına getiriniz.
- Cihaz zaman süresi seçmeden çalıştırılmış ise sebze parçalama işlemi bittikten sonra STOP butonuna basarak cihazı durdurunuz.
- Malzemeyi boşaltmak için kapağı kaldırınız ve parçalama bıçağını çıkarınız. Devirme kolunu aşağı çevirerek kazanı yan yatırınız.
- Boşaltma işlemi tamamlandıktan sonra, kazanın kolunu yukarı kaldırarak kazanı dik konuma getiriniz.
- Cihaz ile işiniz bittiğinde fişini prizden çıkarınız.

SEBZE PARÇALAMA MAKİNESİ

D CİHAZIN KULLANIMI

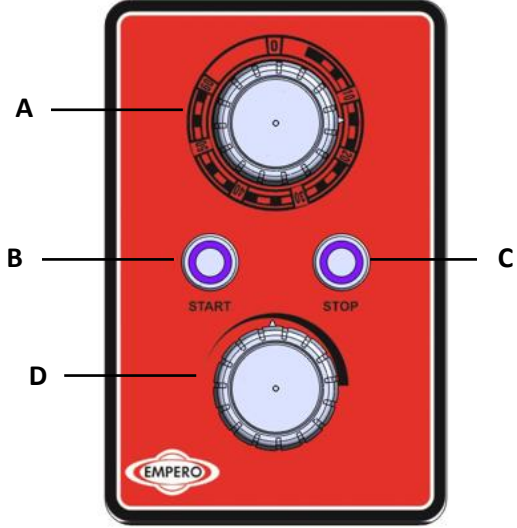
A: ZAMAN AYARI

B: START

C: STOP

D: HIZ AYARI

SD.07-22

***Kullanımı:**

- Cihazı çalıştırmadan önce ıslak bez ile parçalama haznesi ve bıçağını temizleyiniz.
- Cihazın kesici bıçağı üzerindeki pimin, mil üzerindeki kanala geçmesini sağlayınız.
- Cihazın üst kapağını açınız ve malzemeleri sebze haznesine doldurunuz.
- Cihazı çalıştırmak için START butonuna basınız.
- Cihaz çalışırken kapağını açmadan malzeme (katı, sıvı) ilavesi yapmak istenir ise, katı malzemeler küçük parçalara bölündükten sonra kapak boşluğundan ilave yapılabilir.
- Cihaz hız kontrollü olduğu için, hız düğmesinden hızını ayarlayınız.
- Cihaz zaman süresi seçmeden çalıştırılmış ise sebze parçalama işlemi bittikten sonra STOP butonuna basarak cihazı durdurunuz.
- Malzemeyi boşaltmak için kapağı kaldırınız ve parçalama bıçağını çıkarınız. Devirme kolunu aşağı çevirerek kazanı yan yatırınız.
- Boşaltma işlemi tamamlandıktan sonra, kazanın kolunu yukarı kaldırarak kazanı dik konuma getiriniz.
- Cihaz ile işiniz bittiğinde fişini prizden çıkarınız.

E TEMİZLİK ve BAKIM**➤ Her Kullanımdan Sonra Yapılması Gerekenler;**

- Cihazın dış yüzeyinin, kazanın ve kesici bıçağın temizliğini ıslak bez ile yapınız, daha sonra kurulayınız.
- Cihazın temizliğini yaparken fişin prizde olmadığından veya şalterin kapalı olduğundan emin olunuz.
- Cihazın temizliğinde asit ve türevi malzemeler kullanmayınız.
- Cihazın temizliğini yaparken, cihazı su ile yıkamayınız. Aksi takdirde elektrik motoruna su kaçır ve yanmasına neden olur.

➤ Periyodik Olarak Yapılması Gerekenler;

- Bakım sadece eğitimli kişiler tarafından yapılmalıdır.
- Cihazın periyodik bakımını her 15 günde bir yapınız.
- Sebze Parçalama makineleri minimum bakım gerektirir (motor ve rulmanlar yağlanmıştıdır).
- Kullanım sıklığına göre, cihazın kontaktör bakımı elektrik bağlantısı kesildikten sonra kuru hava püskürterek yapılmalıdır.
- Kesme bıçağının bakımı;
 - Kesme açılarını bozmadan sulu bir bileme taşı kullanarak bıçağı bileyiniz.

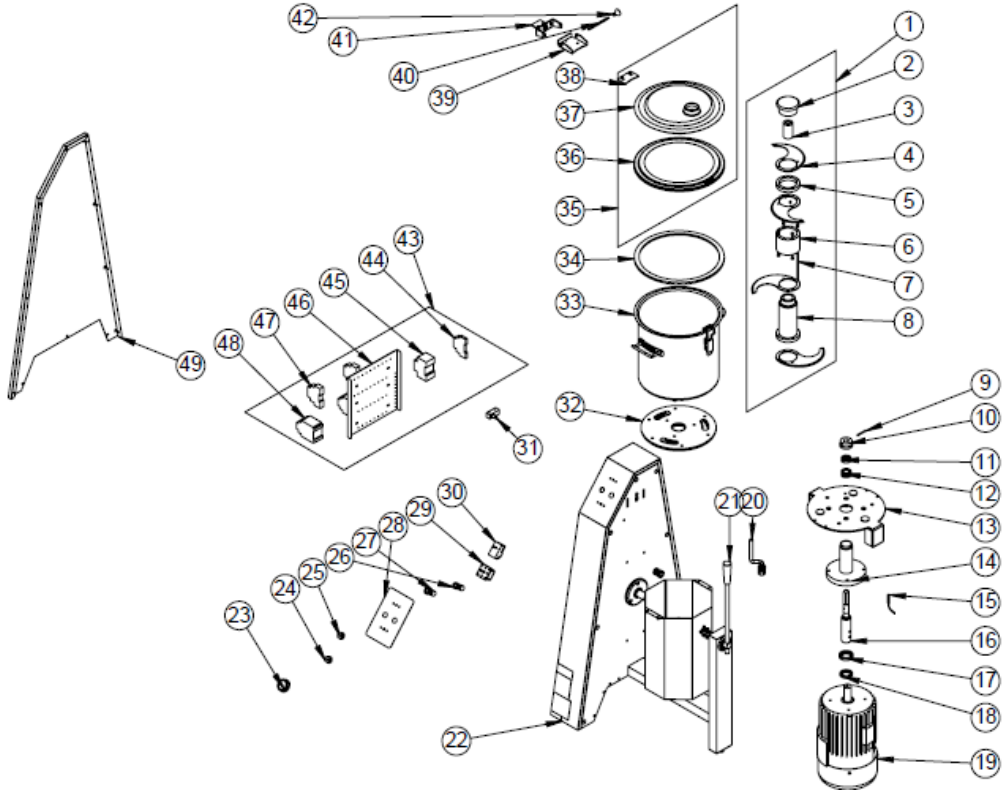
F SORUN GİDERME

| | |
|---|--|
| CİHAZ ÇALIŞMIYOR | <ol style="list-style-type: none"> 1. Cihazın fişinin prize takılı olup olmadığını kontrol ediniz. 2. Elektrik bağlantılarını kontrol ediniz. 3. Kazan kapağının açık olup olmadığını kontrol ediniz. |
| CİHAZDAN SES GELİYOR | <ol style="list-style-type: none"> 1. Parçalama bıçağını kontrol ediniz. 2. Hazne içinde malzeme sıkışması olup olmadığını kontrol ediniz. 3. Motordan ses geliyor ise cihazı durdurunuz ve yetkili servisi arayınız. |
| CİHAZ DURDU | <ol style="list-style-type: none"> 1. Cihaz, voltaj düşüklüğü nedeniyle durabilir. Bu durumda voltajı kontrol ediniz. 2. Cihaz, kapasite üzeri yükleme yapıldığında durabilir. Bu durumda kazandaki malzemenin bir kısmını boşaltarak, bir süre motorun soğumasını bekleyiniz. |
| <ul style="list-style-type: none"> • Sebze parçalama uygun kalitede yapılmıyor ise, • Güvenlik fonksiyonlarından herhangi biri çalışmıyor ise, <ul style="list-style-type: none"> ➤ Cihazı kullanmayınız. | |

***Yukarıdaki sorunlar yine de devam ediyor ise yetkili servislerimizle irtibat kurunuz.**

SEBZE PARÇALAMA MAKİNESİ

G YEDEK PARÇA LİSTESİ-DEMONTE GÖRÜNÜŞÜ



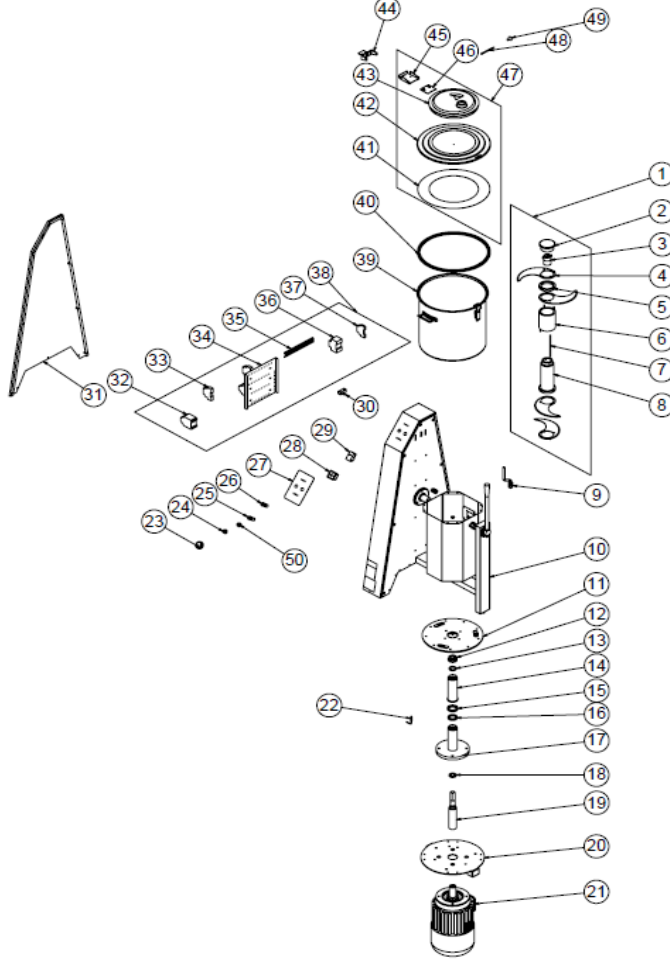
ÜRÜN KODU :SD.07

| NO | ÜRÜN ADI | ÜRÜN KODU |
|----|------------------------|-----------------------|
| 1 | BIÇAK SETİ | ARA-ERS.SD-0007 |
| 2 | BIÇAK TUTMA ALÜMİNYUMU | YTL-ERS.SD-KS-0093 |
| 3 | GÖVDE BURCU | YTL-ERS.SD-KS-0022 |
| 4 | OVAL BIÇAK | M.BCK-SD-003 |
| 5 | İNCE BIÇAK ALÜMİNYUMU | YDK-ERS.SD-CN-0003 |
| 6 | KALIN BIÇAK ALÜMİNYUMU | YDK-ERS.SD-CN-0002 |
| 7 | BIÇAK SAPLAMA | YTL-ERS.SD-KS-0048 |
| 8 | BIÇAK GÖVDESİ | YDK-ERS.SD-CN-0001 |
| 9 | MİL PİMİ | YTL-ERS.SD-KS-0024 |
| 10 | MOTOR MİL PLASTİĞİ | M.ENJ-ERS-PLS-SDM-015 |

| | | |
|----|--------------------------|-----------------------|
| 11 | KEÇE 20*37*10 | M.CNT-KCE-013 |
| 12 | RULMAN (6904 ZZ) | M.RLM-NRM-043 |
| 13 | KAZAN TABLA SACI | YSC-ERS.SD-LZ-0051 |
| 14 | KOVAN ALT DÖKÜMÜ | HDK-ALM-SD-004 |
| 15 | MANYETİK SENSÖR | M.ELK-SWC-KTG-001 |
| 16 | MOTOR MİLİ | YTL-ERS.SD-KS-0015 |
| 17 | KEÇE 35*52*10 | M.CNT-KCE-012 |
| 18 | KEÇE 30*47*7 | M.CNT-KCE-003 |
| 19 | ELEKTRİK MOTORU | M.ELK-MTR-RSM-035 |
| 20 | HORTUM | HEL-MK-SPR-002 |
| 21 | KULP | ERS.M.AKS-KLP-BKL-009 |
| 22 | ŞASE | - |
| 23 | DÜĞME | M.ENJ-ERS-PLS-PS-018 |
| 24 | DÜĞME SOKETİ | M.AKS-DGM-MUH-009 |
| 25 | DÜĞME SOKETİ | M.AKS-DGM-MUH-010 |
| 26 | KIRMIZI DÜĞME (ANLIK) | M.ELK-SLT-BTL-010 |
| 27 | YEŞİL IŞIKLI DÜĞME | ERS.M.ELK-SLT-BTL-011 |
| 28 | PANO SACI | YSC-ERS.SD-LZ-0077 |
| 29 | ŞALTER | M.ELK-SLT-PKO-015 |
| 30 | ZAMAN SAATİ (60 DAKİKA) | M.ELK-MEK-MTM-004 |
| 31 | SWITCH | M.ELK-SWC-ERS-001 |
| 32 | KAZAN ALT PLASTİĞİ | M.ENJ-ERS-PLS-SDM-067 |
| 33 | KAZAN (30*30) | M.MTS-SDM-004 |
| 34 | KAPAK CONTASI | M.CNT-ERS-043 |
| 35 | KAPAK | ARA-ERS.SD-0008 |
| 36 | KAPAK SACI | YSC-ERS.SD-LZ-0044 |
| 37 | KAZAN KAPAĞI | M.ENJ-ERS-PLS-SDM-014 |
| 38 | MENTEŞE BAĞLANTI SACI | YSC-ERS.SD-LZ-0078 |
| 39 | KAPAK MENTEŞE SACI | YSC-ERS.SD-LZ-0052 |
| 40 | MENTEŞE MİLİ | YTL-ERS.SD-KS-0020 |
| 41 | GÖVDE MENTEŞE SACI | YSC-ERS.SD-LZ-0053 |
| 42 | KULP | ERS.M.AKS-KLP-LUX-004 |
| 43 | ELEKTRİK PANO GRUBU | M.ELK-PNO-SD-003 |
| 44 | GZ1AN11 KONTAKTÖR | ERS.M.ELK-KNT-KNT-029 |
| 45 | MOTOR KORUMA ŞALTERİ | M.ELK-SLT-MK-007 |
| 46 | MANUEL PANO SACI | YSC-ERK.KD-LZ-0040 |
| 47 | ZAMAN ROLESİ (30 SANİYE) | ERS.M.ELK-KNT-ROL-006 |
| 48 | KONTAKTÖR LC1D09M7 | ERS.M.ELK-KNT-KNT-027 |
| 49 | SAĞ YAN KAPAK SACI | YSC-ERS.SD-LZ-0054 |

SEBZE PARÇALAMA MAKİNESİ

G YEDEK PARÇA LİSTESİ-DEMONTE GÖRÜNÜŞÜ



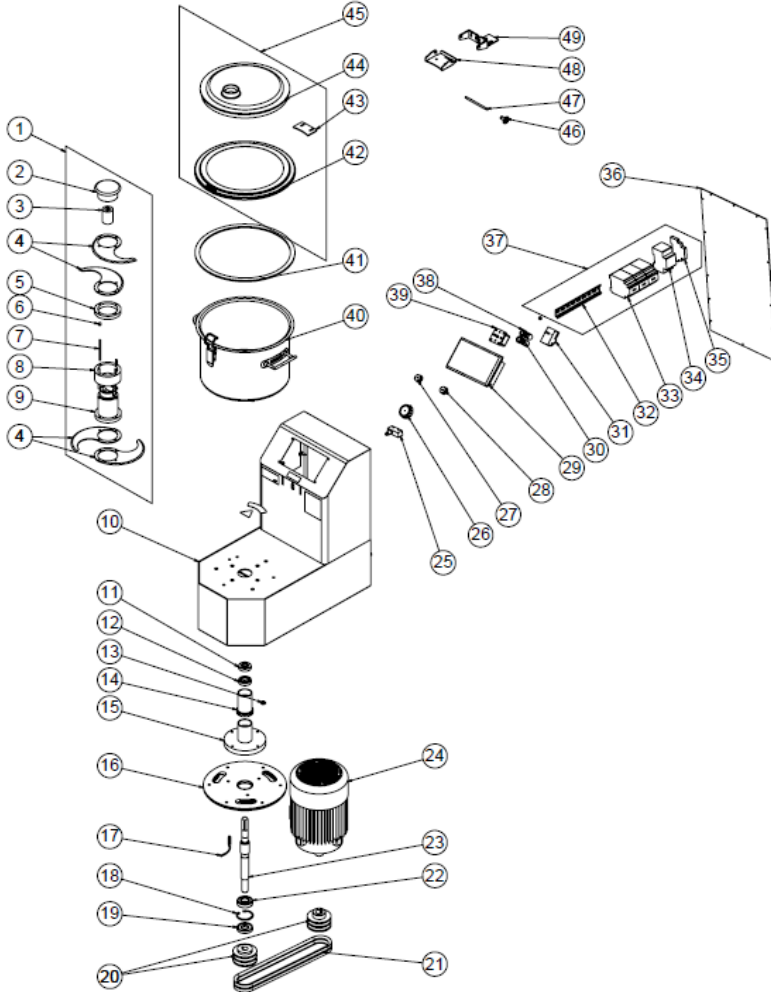
ÜRÜN KODU:SD.09

| NO | ÜRÜN ADI | Ü.KODU |
|----|------------------------|--------------------|
| 1 | BİÇAK TAKIMI | ARA-ERS.SD-0010 |
| 2 | BİÇAK TUTMA ALÜMİNYUMU | YTL-ERS.SD-KS-0092 |
| 3 | GÖVDE BURCU | YTL-ERS.SD-KS-0083 |
| 4 | OVAL BİÇAK | M.BCK-SD-023 |
| 5 | İNCE BİÇAK ALÜMİNYUMU | YDK-ERS.SD-CN-0022 |
| 6 | KALIN BİÇAK ALÜMİNYUMU | YDK-ERS.SD-CN-0021 |

| | | |
|----|--------------------------|-----------------------|
| 7 | BIÇAK SAPLAMA | YTL-ERS.SD-KS-0080 |
| 8 | BIÇAK GÖVDESİ | YDK-ERS.SD-CN-0020 |
| 9 | HORTUM | HEL-MK-SPR-002 |
| 10 | ŞASE | - |
| 11 | KAZAN ALT PLASTİĞİ | M.ENJ-ERS-PLS-SDM-071 |
| 12 | MOTOR MİL PLASTİĞİ | YTL-ERS.SD-KS-0091 |
| 13 | KEÇE 30*42*7 | M.CNT-KCE-038 |
| 14 | KOVAN MİLİ | YTL-ERS.SD-KS-0078 |
| 15 | KEÇE 45*62*10 | M.CNT-KCE-037 |
| 16 | KEÇE 40*55*10 | M.CNT-KCE-036 |
| 17 | KOVAN ALT DÖKÜMÜ | HDK-ALM-SD-020 |
| 18 | RULMAN (6806 Z) | M.RLM-NRM-041 |
| 19 | MOTOR MİLİ | YTL-ERS.SD-KS-0077 |
| 20 | KAZAN TABLA SACI | YSC-ERS.SD-LZ-0067 |
| 21 | ELEKTRİK MOTORU | M.ELK-MTR-RSM-072 |
| 22 | MANYETİK SENSÖR | M.ELK-SWC-KTG-001 |
| 23 | DÜĞME | M.ENJ-ERS-PLS-PS-018 |
| 24 | DÜĞME SOKETİ | M.AKS-DGM-MUH-009 |
| 25 | KIRMIZI DÜĞME (ANLIK) | M.ELK-SLT-BTL-010 |
| 26 | YEŞİL IŞIKLI DÜĞME | ERS.M.ELK-SLT-BTL-011 |
| 27 | PANO SACI | YSC-ERS.SD-LZ-0077 |
| 28 | ŞALTER | M.ELK-SLT-PKO-015 |
| 29 | ZAMAN SAATİ (60 DAKİKA) | M.ELK-MEK-MTM-004 |
| 30 | SWITCH | M.ELK-SWC-ERS-001 |
| 31 | SOL YAN KAPAK SACI | YSC-ERS.SD-LZ-0064 |
| 32 | KONTAKTÖR LC1D09M7 | ERS.M.ELK-KNT-KNT-027 |
| 33 | ZAMAN ROLESİ (30 SANİYE) | ERS.M.ELK-KNT-ROL-006 |
| 34 | MANUEL PANO SACI | YSC-ERK.KD-LZ-0040 |
| 35 | OTOMAT RAYI | YEL-ERS.SD-KS-0005 |
| 36 | MOTOR KORUMA ŞALTERİ | M.ELK-SLT-MK-008 |
| 37 | GZ1AN11 KONTAKTÖR | ERS.M.ELK-KNT-KNT-029 |
| 38 | ELEKTRİK PANO GRUBU | M.ELK-PNO-SD-008 |
| 39 | KAZAN (40*40) | M.MTS-SDM-012 |
| 40 | KAPAK CONTASI | M.CNT-ERS-044 |
| 41 | KAPAK ÇEMBER SACI | YSC-ERS.SD-LZ-0066 |
| 42 | KAPAK SACI | YSC-ERS.SD-LZ-0071 |
| 43 | KAZAN KAPAĞI | M.ENJ-ERS-PLS-SDM-014 |
| 44 | GÖVDE MENTEŞE SACI | YSC-ERS.SD-LZ-0053 |
| 45 | KAPAK MENTEŞE SACI | YSC-ERS.SD-LZ-0072 |
| 46 | MENTEŞE BAĞLANTI SACI | YSC-ERS.SD-LZ-0079 |
| 47 | KAPAK | ARA-ERS.SD-0009 |
| 48 | MENTEŞE MİLİ | YTL-ERS.SD-KS-0020 |
| 49 | KULP | ERS.M.AKS-KLP-LUX-004 |
| 50 | DÜĞME SOKETİ | M.AKS-DGM-MUH-010 |

SEBZE PARÇALAMA MAKİNESİ

G YEDEK PARÇA LİSTESİ-DEMONTE GÖRÜNÜŞÜ



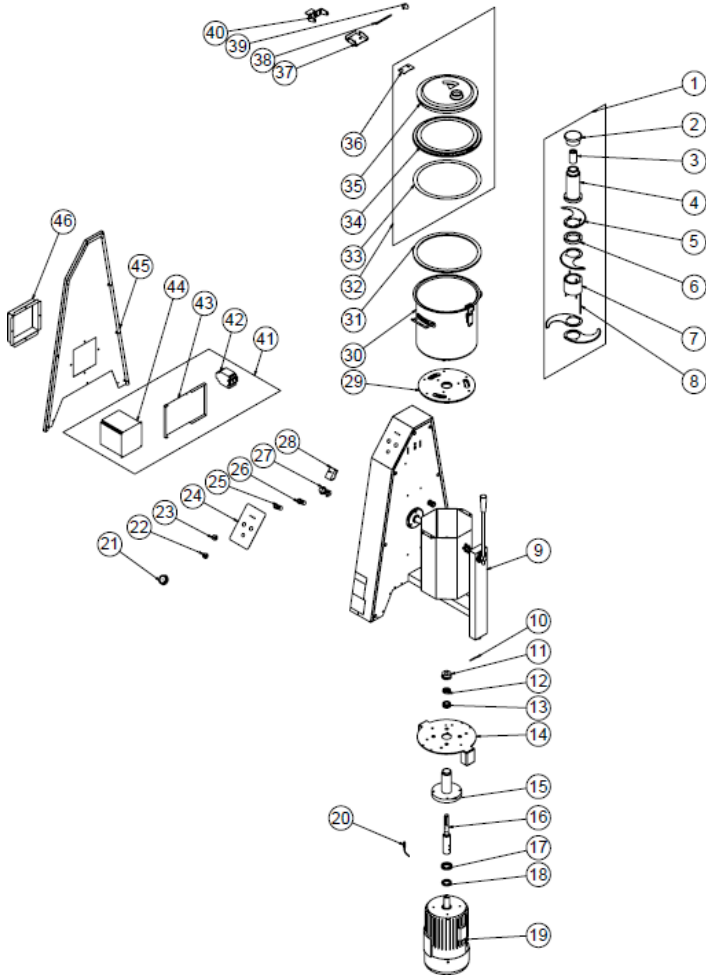
ÜRÜN KODU : SD.15

| NO | ÜRÜN ADI | Ü.KODU |
|----|------------------------|--------------------|
| 1 | BIÇAK SETİ | ARA-ERS.SD-0006 |
| 2 | BIÇAK TUTMA ALÜMİNYUMU | YTL-ERS.SD-KS-0093 |
| 3 | BIÇAK BURCU | YTL-ERS.SD-KS-0038 |
| 4 | OVAL BIÇAK | M.BCK-SD-003 |

| | | |
|----|-------------------------|-----------------------|
| 5 | İNCE BIÇAK ALÜMİNYUMU | YDK-ERS.SD-CN-0003 |
| 6 | M5 İNOX SOMUN | B-MKS-İNX-AKB-M5 |
| 7 | BIÇAK SAPLAMA | YTL-ERS.SD-KS-0049 |
| 8 | KALIN BIÇAK ALÜMİNYUMU | YDK-ERS.SD-CN-0008 |
| 9 | BIÇAK GÖVDESİ | YDK-ERS.SD-CN-0007 |
| 10 | ŞAŞE | - |
| 11 | KEÇE 20*42*10 | M.CNT-KCE-016 |
| 12 | RULMAN (6004 2RS) | M.RLM-NRM-016 |
| 13 | PLASTİK VİDA KAPAĞI | M.ENJ-ERS-PLS-SDM-069 |
| 14 | KOVAN | YTL-ERS.SD-KS-0039 |
| 15 | KOVAN DÖKÜM | YDK-ERS.SD-CN-0036 |
| 16 | KAZAN ALT PLASTİĞİ | M.ENJ-ERS-PLS-SDM-067 |
| 17 | MANYETİK SENSÖR | M.ELK-SWC-KTG-001 |
| 18 | SEGMAN (471-25) | B-SEG-SYH-005 |
| 19 | KEÇE 25*52*10 | M.CNT-KCE-015 |
| 20 | KOVAN KASNAĞI | YDK-ERS.SD-CN-0016 |
| 21 | KAYIŞ (13*850) | M.KYS-VKY-005 |
| 22 | RULMAN (6205 2RS) | M.RLM-NRM-029 |
| 23 | KOVAN MİLİ | YTL-ERS.SD-KS-0028 |
| 24 | ELEKTRİK MOTORU | M.ELK-MTR-RSM-022 |
| 25 | SWITCH | M.ELK-SWC-ERS-001 |
| 26 | DÜĞME | M.ENJ-ERS-PLS-PS-018 |
| 27 | DÜĞME SOKETİ | M.AKS-DGM-MUH-010 |
| 28 | DÜĞME SOKETİ | M.AKS-DGM-MUH-009 |
| 29 | PANO SACI | YSC-ERS.SH-LZ-0074 |
| 30 | KIRMIZI DÜĞME (ANLIK) | M.ELK-SLT-BTL-010 |
| 31 | ZAMAN SAATİ (60 DAKİKA) | M.ELK-MEK-MTM-004 |
| 32 | OTOMAT RAYI | YEL-ERS.SD-KS-0004 |
| 33 | KONTAKTÖR | M.ELK-KNT-KNT-009 |
| 34 | ŞALTER | M.ELK-SLT-MK-001 |
| 35 | KONTAKTÖR | ERS.M.ELK-KNT-KNT-010 |
| 36 | PANO ARKA SACI | YSC-ERS.SD-PN-0021 |
| 37 | ELEKTRİK PANO GRUBU | M.ELK-PNO-SD-005 |
| 38 | YEŞİL IŞIKLI DÜĞME | ERS.M.ELK-SLT-BTL-011 |
| 39 | ŞALTER | M.ELK-SLT-PKO-015 |
| 40 | KAZAN (30*22) | M.MTS-ERS-SDM-005 |
| 41 | KAPAK CONTASI | M.ENJ-ERS-LST-041 |
| 42 | KAPAK SACI | YSC-ERS.SD-LZ-0044 |
| 43 | MENTEŞE BAĞLANTI SACI | YSC-ERS.SD-LZ-0078 |
| 44 | KAZAN KAPAĞI | M.ENJ-ERS-PLS-SDM-014 |
| 45 | KAPAK | ARA-ERS.SD-0008 |
| 46 | KULP | ERS.M.AKS-KLP-LUX-004 |
| 47 | MENTEŞE MİLİ | YTL-ERS.SD-KS-0020 |
| 48 | KAPAK MENTEŞE SACI | YSC-ERS.SD-LZ-0048 |
| 49 | GÖVDE MENTEŞE SACI | YSC-ERS.SD-LZ-0053 |

SEBZE PARÇALAMA MAKİNESİ

G YEDEK PARÇA LİSTESİ-DEMONTE GÖRÜNÜŞÜ



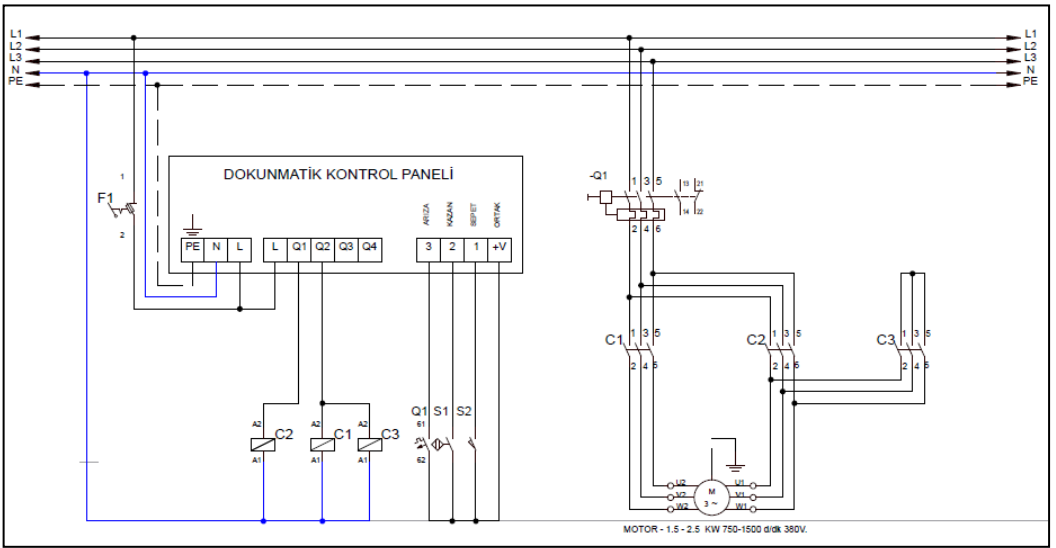
ÜRÜN KODU :SD.07-22

| NO | ÜRÜN ADI | ÜRÜN KODU |
|----|------------------------|--------------------|
| 1 | BIÇAK SETİ | ARA-ERS.SD-0007 |
| 2 | BIÇAK TUTMA ALÜMİNYUMU | YTL-ERS.SD-KS-0093 |
| 3 | GÖVDE BURCU | YTL-ERS.SD-KS-0022 |
| 4 | BIÇAK GÖVDESİ | YDK-ERS.SD-CN-0001 |

| | | |
|----|-------------------------|-----------------------|
| 5 | OVAL BIÇAK | M.BCK-SD-003 |
| 6 | İNCE BIÇAK ALÜMİNYUMU | YDK-ERS.SD-CN-0003 |
| 7 | KALIN BIÇAK ALÜMİNYUMU | YDK-ERS.SD-CN-0002 |
| 8 | BIÇAK SAPLAMA | YTL-ERS.SD-KS-0048 |
| 9 | ŞASE | - |
| 10 | MİL PİMİ | YTL-ERS.SD-KS-0024 |
| 11 | MOTOR MİL PLASTİĞİ | M.ENJ-ERS-PLS-SDM-015 |
| 12 | KEÇE 20*37*10 | M.CNT-KCE-013 |
| 13 | RULMAN (6904 ZZ) | M.RLM-NRM-043 |
| 14 | KAZAN TABLA SACI | YSC-ERS.SD-LZ-0051 |
| 15 | KOVAN ALT DÖKÜMÜ | HDK-ALM-SD-004 |
| 16 | MOTOR MİLİ | YTL-ERS.SD-KS-0015 |
| 17 | KEÇE 35*52*10 | M.CNT-KCE-012 |
| 18 | KEÇE 30*47*7 | M.CNT-KCE-003 |
| 19 | ELEKTRİK MOTORU | M.ELK-MTR-RSM-007 |
| 20 | MANYETİK SENSÖR | M.ELK-SWC-KTG-001 |
| 21 | DÜĞME | M.ENJ-ERS-PLS-PS-018 |
| 22 | DÜĞME SOKETİ | M.AKS-DGM-MUH-009 |
| 23 | DÜĞME SOKETİ | M.AKS-DGM-MUH-010 |
| 24 | PANO SACI | YSC-ERS.SD-LZ-0077 |
| 25 | KIRMIZI DÜĞME (ANLIK) | M.ELK-SLT-BTL-010 |
| 26 | YEŞİL IŞIKLI DÜĞME | ERS.M.ELK-SLT-BTL-011 |
| 27 | POTANSİYOMETRE | M.ELK-PMT-4,7 |
| 28 | ZAMAN SAATİ (60 DAKİKA) | M.ELK-MEK-MTM-004 |
| 29 | KAZAN ALT PLASTİĞİ | M.ENJ-ERS-PLS-SDM-067 |
| 30 | KAZAN (30*30) | M.MTS-SDM-004 |
| 31 | KAPAK CONTASI | M.CNT-ERS-043 |
| 32 | KAPAK | ARA-ERS.SD-0008 |
| 33 | KAPAK ÇEMBER SACI | YSC-ERS.SD-LZ-0069 |
| 34 | KAPAK SACI | YSC-ERS.SD-LZ-0044 |
| 35 | KAZAN KAPAĞI | M.ENJ-ERS-PLS-SDM-014 |
| 36 | MENTEŞE BAĞLANTI SACI | YSC-ERS.SD-LZ-0078 |
| 37 | KAPAK MENTEŞE SACI | YSC-ERS.SD-LZ-0052 |
| 38 | MENTEŞE MİLİ | YTL-ERS.SD-KS-0020 |
| 39 | KULP | ERS.M.AKS-KLP-LUX-004 |
| 40 | GÖVDE MENTEŞE SACI | YSC-ERS.SD-LZ-0053 |
| 41 | ELEKTRİK PANO GRUBU | M.ELK-PNO-SD-009 |
| 42 | KONTAKTÖR LC1D09M7 | ERS.M.ELK-KNT-KNT-027 |
| 43 | PANO SACI | YSC-ERK.KD-LZ-0041 |
| 44 | MOTOR SÜRÜCÜ | M.ELK-SRC-004 |
| 45 | SOL YAN KAPAK SACI | YSC-ERS.SD-LZ-0084 |
| 46 | HIZ KONTROL KAPAK SACI | YSC-ERS.SD-LZ-0085 |

SEBZE PARÇALAMA MAKİNESİ

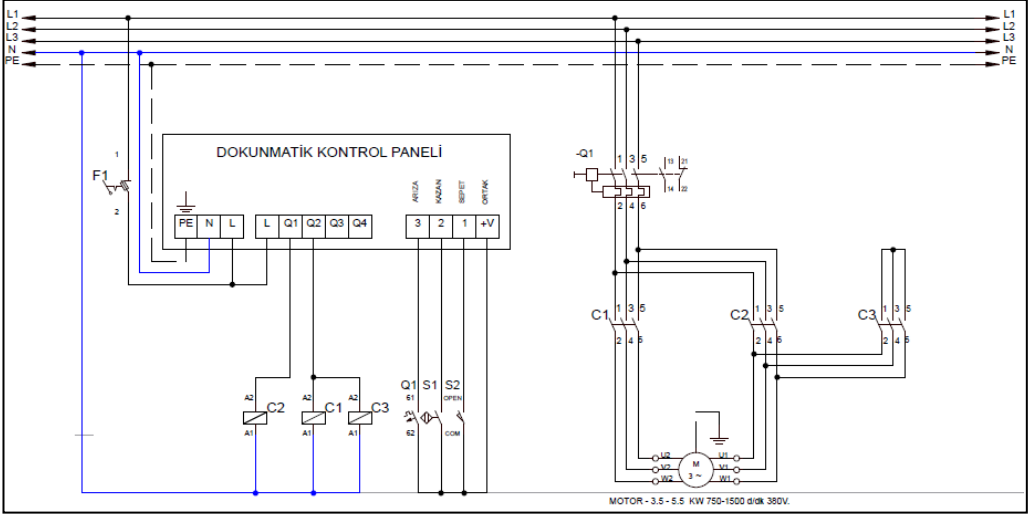
H ELEKTRİK DEVRE ŞEMASI



| KODU | KW | D/DK | VOLT |
|-------|---------|----------|------|
| SD.07 | 1,5/2,5 | 750/1500 | 380 |

| I | F1 | Q1 | C1 | C2-C3 | M | S1 | S2 | F1 |
|----------|-------------------------|----------------------|------------------|------------------|-------|-----------------------|----------------------|--------------------------------|
| Terminal | Kumanda Devre Sigortası | Motor Koruma Termiği | 1.Hız Kontaktörü | 2.Hız Kontaktörü | Motor | Kazan Manyetik Sensör | Sepet Manyetik Swich | Kumanda devresi sigortası 1x4A |

H ELEKTRİK DEVRE ŞEMASI

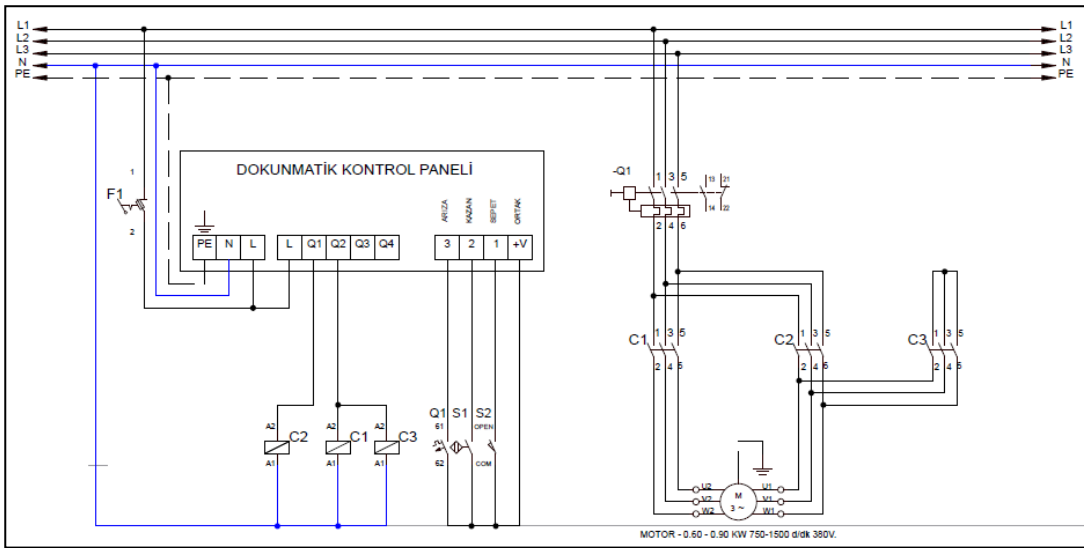


| KODU | KW | D/DK | VOLT |
|-------|---------|----------|------|
| SD.09 | 3,5/5,5 | 750/1500 | 380 |

| I | F1 | Q1 | C2 | C3-C4 | M | S1 | S2 | F1 |
|----------|-------------------------|----------------------|------------------|------------------|-------|-----------------------|----------------------|--------------------------------|
| Terminal | Kumanda Devre Sigortası | Motor Koruma Termiği | 1.Hız Kontaktörü | 2.Hız Kontaktörü | Motor | Kazan Manyetik Sensör | Sepet Manyetik Swich | Kumanda devresi sigortası 1x4A |

SEBZE PARÇALAMA MAKİNESİ

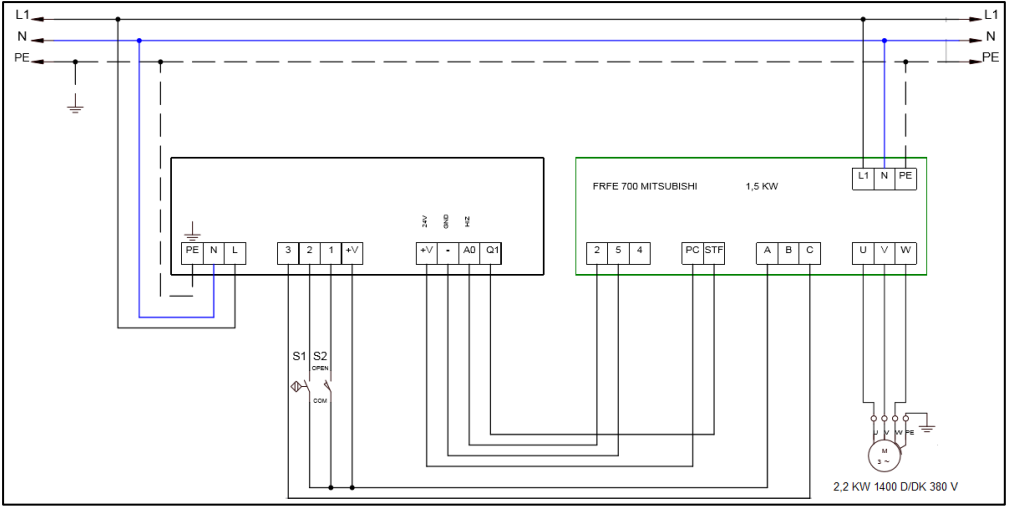
H ELEKTRİK DEVRE ŞEMASI



| KODU | KW | D/DK | VOLT |
|-------|-----------|----------|------|
| SD.15 | 0,60/0,90 | 750/1500 | 380 |

| I | Q1 | C2 | C3-C4 | M | S1 | S2 | F1 |
|----------|----------------------|------------------|------------------|-------|-----------------------|----------------------|--------------------------------|
| Terminal | Motor Koruma Termiđi | 1.Hız Kontaktörü | 2.Hız Kontaktörü | Motor | Kazan Manyetik Sensör | Sepet Manyetik Swich | Kumanda devresi sigortası 1x4A |

H ELEKTRİK DEVRE ŞEMASI



SD.07-22

| I | M1 | S1 | S2 |
|----------|-------|-----------------------|----------------------|
| Terminal | Motor | Kazan Manyetik Sensör | Sepet Manyetik Swich |