

ELEKTRİKLİ PATATES DİNLENDİRME MAKİNESİ

İÇİNDEKİLER

A	GENEL BİLGİLER	Sayfa 2
A1	TANIMLAMA.....	Sayfa 3
A2	TEKNİK BİLGİLER.....	Sayfa 3
A3	TAŞIMA	Sayfa 4
A4	PAKETİ AÇMA	Sayfa 4
B	MONTAJ.....	Sayfa 4
C	GENEL UYARILAR	Sayfa 5
D	CİHAZIN KULLANIMI	Sayfa 6
E	TEMİZLİK ve BAKIM	Sayfa 7
F	SORUN GİDERME	Sayfa 8
G	YEDEK PARÇA LİSTESİ-DEMONTE GÖRÜNÜŞ.....	Sayfa 9
H	ELEKTRİK DEVRE ŞEMASI.....	Sayfa 15

A GENEL BİLGİLER

BU CİHAZI MONTAJ ETMEDEN ÖNCE ÇALIŞTIRMA ve BAKIM TALİMATLARINI DİKKATLİCE OKUYUNUZ. YANLIŞ MONTAJ ve PARÇA DEĞİŞİMİ ÜRÜNE HASAR VEREBİLİR YA DA KİŞİLERİ YARALAMAYA SEBEBİYET VEREBİLİR. CİHAZA KASITLI HASAR VERME, İHMAL, TALİMATLARA VE YÖNETMELİKLERE UYMAMAKTAN DOLAYI OLUŞAN HASARLAR VEYA YANLIŞ BAĞLANTILAR FİRMAMIZ SORUMLULUĞUNDA DEĞİLDİR. CİHAZA YETKİSİZ MÜDAHALE, ÜRÜNÜN GARANTİSİNİ GEÇERSİZ KILACAKTIR.

1. Bu kitapçığı başka operatörlere gelecekte referans olması bakımından el altında güvenli bir yerde muhafaza ediniz.
2. **Cihaz montajı, kullanılacağı ülkedeki mevcut yönetmeliklere ve talimatlara göre yetkili personel tarafından yapılmalıdır.**
3. Bu cihaz eğitim verilmiş kişiler tarafından kullanılmalıdır.
4. Cihazın arızalanması durumunda cihazı kapatınız. Cihaza sadece üretici tarafından yetkilendirilmiş bir servis merkezi hizmet vermelidir. Orijinal yedek parça isteyiniz.

ELEKTRİKLİ PATATES DİNLENDİRME MAKİNESİ

A1 TANIMLAMA

*Yüksek verim sağlayan bu cihaz, endüstriyel mutfaklarda kullanılmak üzere üretilmiş profesyonel bir elektrikli patates dinlendirme makinesidir.

Kodu	Ebatlar (mm)	Ağırlık (kg)	Paketleme Ölçüleri (mm)
EMP.6DE010	400x635x285	15	480x760x600
EMP.PLS.7DE010	400X760X300	20	480x860x620
EMP.PLS.9DE010	400x900x300	20	480x860x620

A2 TEKNİK BİLGİLER

Kodu	Elektrik Girişi	Kablo Kesiti (mm ²)	Güç (Kw)	Kapasite (mm)
EMP.6DE010	230 V. AC N PE	3x1,5	0,65	GN 1/1x150
EMP.PLS.7DE010	230 V.AC N PE	3X1,5	0,65	GN1/1X150
EMP.PLS.9DE010	230 V. AC N PE	3x1,5	0,65	GN 1/1x150

ELEKTRİKLİ PATATES DİNLENDİRME MAKİNESİ

A3 TAŞIMA

*Bu cihaz elde taşınmaz. Bu nedenle cihazı taşımak için bir yük kaldırma aracı (forklift veya transpalet) kullanınız. (Forklift veya transpaletin kaldırma kolları cihazın altından yarıdan fazla kısmına kadar ulaşmalıdır).

A4 PAKETİ AÇMA

*Cihaz, kullanılan ülkedeki yönetmeliklere göre açılmalı ve ambalajlarının imhası yapılmalıdır. Gıda ile temas eden parçalar paslanmaz çeliktir. Tüm plastik parçalar, malzemenin sembolü ile işaretlidir.

*Cihazın parçalarının eksiksiz geldiğini ve nakliye esnasında herhangi bir hasara uğrayıp uğramadığını kontrol ediniz.

B MONTAJ

*Ürünü düz ve sağlam bir zemin üzerine yerleştiriniz, devrilme risklerine karşı gerekli önlemleri alınız.

*Cihaza montaj ve servis hizmeti verecek personelin, konusunda uzman ve firmamız tarafından montaj-servis lisansına sahip olması zorunluluğu vardır.

*Elektrik güç kaynağına bağlantı, yetkili bir kişi tarafından yapılmalıdır.

*Cihazı bağladığınız gerilimin, cihaz etiketinde yazan gerilim değeri ile aynı olduğundan emin olunuz.



Cihazın topraklama bağlantısı, standartlara ve güvenlik kurallarına uygun olarak yapılmalıdır.









*Cihazın topraklaması, elektrik tesisatının en yakın panodaki topraklama hattına bağlanmalıdır.

*Cihaz elektrik bağlantısının, ana sigorta ve kaçak akım sigortası yürürlükteki yönetmeliklere ve kurallara göre yapılmalıdır.

*Patates dinlendirme makinelerinin bulunduğu yer yanmaz ısı yalıtım malzemesi ile kaplanmış ise aradaki mesafe 5 cm olmalıdır. Aksi halde en az 20 cm olmalıdır. Cihaz davlumbaz altında çalıştırılmamalıdır.

ELEKTRİKLİ PATATES DİNLENDİRME MAKİNESİ

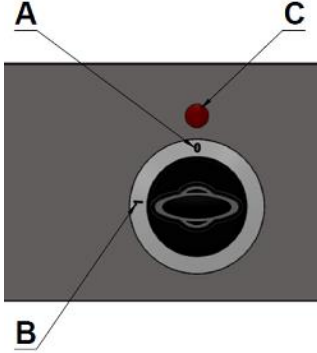
C GENEL UYARILAR

-  *Cihazı, yeterli aydınlatma olmayan tesislerde kullanmayınız.
-  *Cihazı kullanırken hareketli parçalara kesinlikle dokunmayınız.
-  *Cihazı, yanıcı ve patlayıcı maddelerin bulunduğu ortamlara yakın yere montaj etmeyiniz.
-  *Cihazı boşta çalıştırmayınız.
-  *Cihazın kapasitesinin çok altında/üstünde yükleme yapmayınız.
-  *Uygun koruyucu ekipmanlar kullanmadan cihaza müdahalede bulunmayınız.
-  *Cihazın kullanıldığı alanda herhangi bir sebeple çıkan, yangın, alev parlaması gibi durumlarda hızlı bir şekilde (varsa) gaz vanalarını ve elektrik şalterlerini kapatarak yangın söndürücü kullanınız. Alevi söndürmek için asla su kullanmayınız.
-  *Topraklama bağlantısı olmamasından kaynaklanan hasarlar garanti kapsamına alınmayacaktır.

ELEKTRİKLİ PATATES DİNLENDİRME MAKİNESİ

D CİHAZIN KULLANIMI

*Kontrol Panosu:



- A** : Kapalı konumu
B : Açık konumu
C : Gösterge lambası

*Kullanımı:

- Cihazı çalıştırmadan önce delikli süzgeci hazne içine yerleştiriniz.
- Cihazın fişini prize takınız.
- Cihazın sıcaklığını ayarlamak için termostat şalterini (I) konumuna getiriniz. Şalter üzerindeki sıcaklık gösterge değerlerini dikkate alınız.
- Termostat şalterini çevirerek seramik rezistansı çalıştırmış olursunuz. Rezistans çalıştığı sürece şalter üzerindeki gösterge lambası (sinyal lambası) yanar. Seramik ısıtıcının çalışması sırasında termostat devreye girer veya Patates Dinlendirme makinesi kapatılır ise sinyal lambası söner.
- Haznenin ısınması sırasında kızartılmış patatesleri hazne içine koyunuz. Böylece patateslerin yağları süzölmüş ve sıcaklıkları korunmuş olur.
- Şalter gösterge sıcaklığında iken, hazne üzerindeki seramik kaplı rezistans, hazne içindeki patatesleri ısıtmaya başlayacaktır. Bir süre sonra hazne sıcaklığı gösterge sıcaklığına ulaşacaktır.
- Dinlendirme işlemi bitince termostat şalterini (0) konumuna getiriniz ve cihazın fişini prizden çıkarınız.

ELEKTRİKLİ PATATES DİNLENDİRME MAKİNESİ

E TEMİZLİK ve BAKIM

➤ Her Kullanımdan Sonra Yapılması Gerekenler;

- Cihazın temizliğini yaparken fişin prizde olmadığından veya şalterin kapalı olduğundan emin olunuz.
- Cihazın dış yüzeyini nemli bir bez veya krom parlatici ile temizleyiniz.
- Cihazın temizliğinde asit ve türevi malzemeler kullanmayınız.
- Cihazın temizliğini yaparken, cihazı su ile yıkamayınız. Aksi takdirde elektrik tesisatına su kaçır ve yanmasına neden olur.
- Cihazın iç kısmının temizliğini yaparken, hazne içindeki süzgeci çıkarınız.

➤ Periyodik Olarak Yapılması Gerekenler;

- Bakım sadece eğitimli kişiler tarafından yapılmalıdır.
- Cihazın periyodik bakımını her 15 günde bir yapınız.
- Belirli aralıklarla delikli süzgeçten süzülen kızarmış patates yağlarının hazneden alınması gerekmektedir. Aksi halde uzun süre bekleyen yağlar yapışkan tortular oluşturabilir.
- Kullanım sıklığına göre, cihazın kontaktör bakımı elektrik bağlantısı kesildikten sonra kuru hava püskürterek yapılmalıdır.

ELEKTRİKLİ PATATES DİNLENDİRME MAKİNESİ

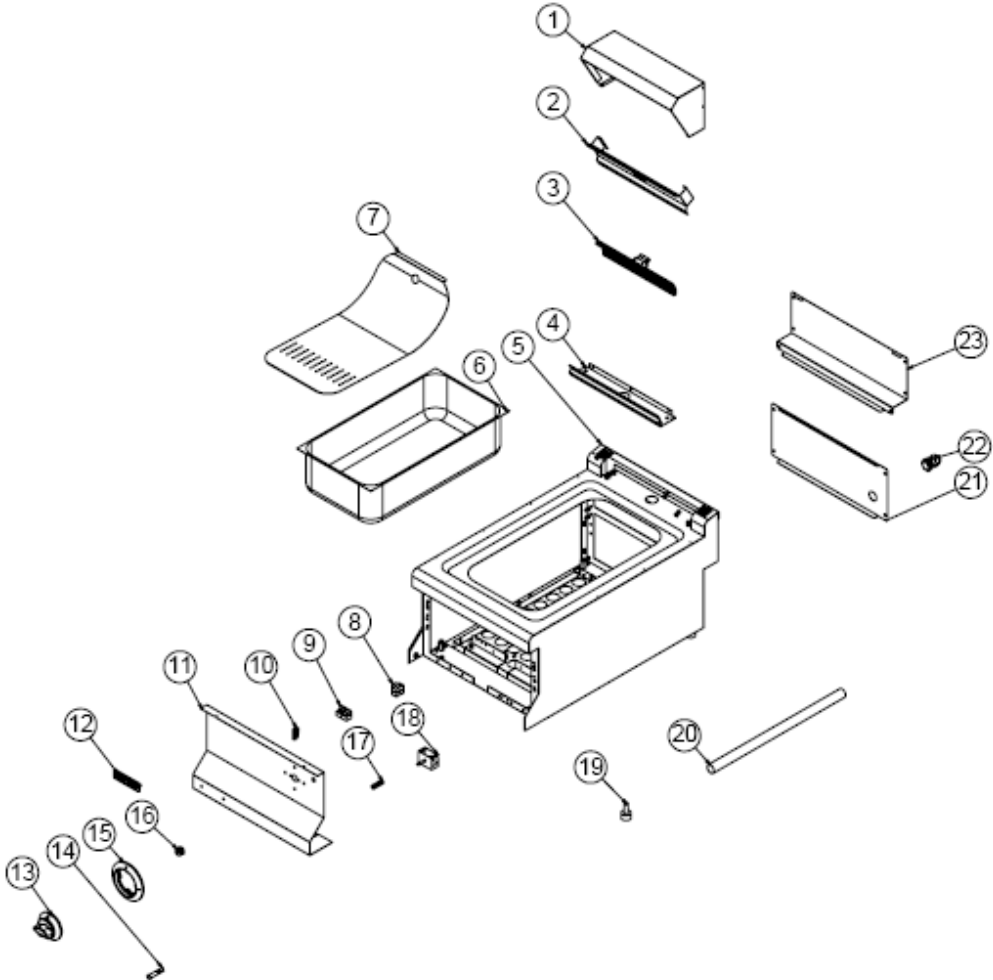
F SORUN GİDERME

CİHAZ ÇALIŞMIYOR	<ol style="list-style-type: none">1. Cihazın fişinin prize takılı olup olmadığını kontrol ediniz.2. Elektrik bağlantılarını kontrol ediniz.3. Sigortasının açık olup olmadığını kontrol ediniz.
PATATESLER UYGUN SICAKLIKTA KALMIYOR	<ol style="list-style-type: none">1. Seramik rezistansı kontrol ediniz.2. Kapasitesinin üzerinde yükleme yapılmış ise hazneyi boşaltınız.
CİHAZ DURDU	<ol style="list-style-type: none">1. Cihaz, voltaj düşüklüğü nedeniyle durabilir. Bu durumda voltajı kontrol ediniz.
<ul style="list-style-type: none">• Dinlendirme uygun kalitede yapılmıyor ise,• Güvenlik fonksiyonlarından herhangi biri çalışmıyor ise,<ul style="list-style-type: none">➤ Cihazı kullanmayınız.	

***Yukarıdaki sorunlar yine de devam ediyor ise yetkili servislerimizle irtibat kurunuz.**

ELEKTRİKLİ PATATES DİNLENDİRME MAKİNESİ

G YEDEK PARÇA LİSTESİ-DEMONTE GÖRÜNÜŞ



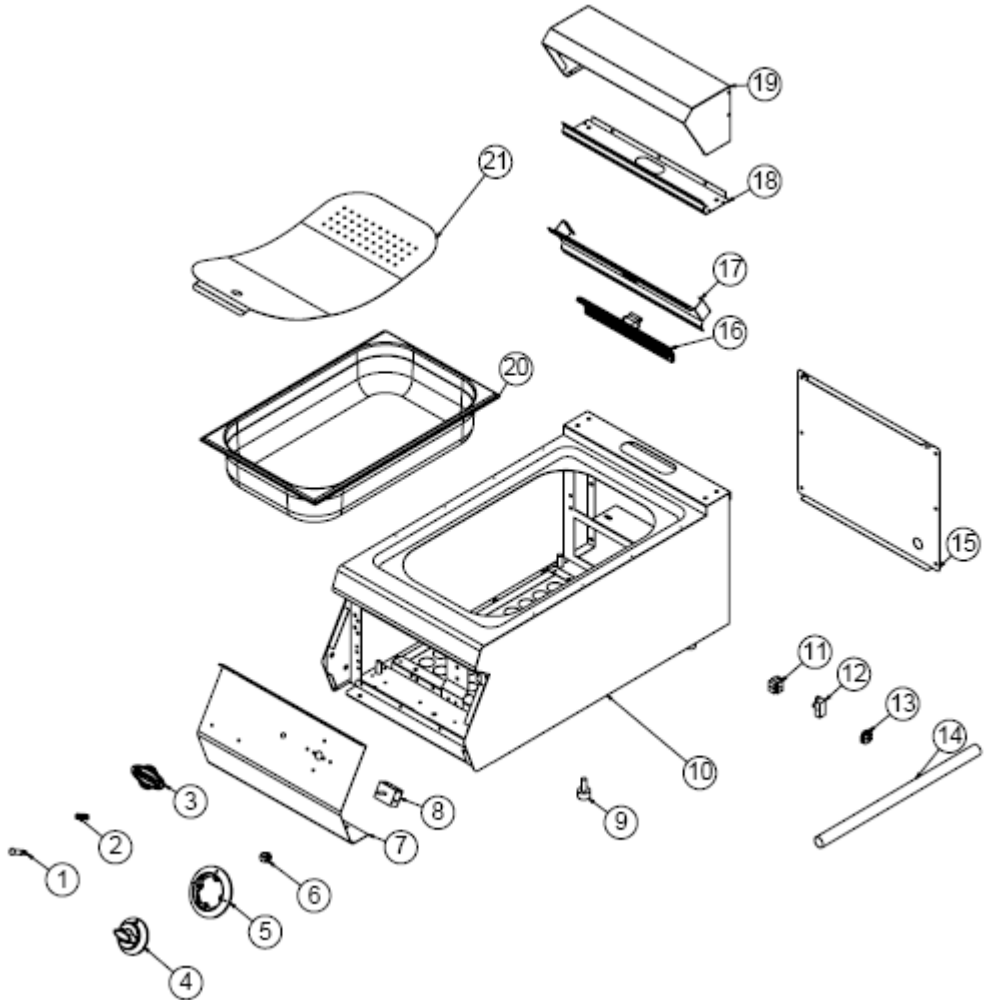
EMP.6DE010

ELEKTRİKLİ PATATES DİNLENDİRME MAKİNESİ**G YEDEK PARÇA LİSTESİ-DEMONTE GÖRÜNÜŞÜ**

ÜRÜN KODU:EMP.6DE010		
NO	ÜRÜN ADI	Ü.KODU
1	ISITICI BAĞLAMA ÜST SACI	YSC-KNX.PG7-LZ-0800
2	REZİSTANS BAĞLAMA SACI	YSC-KNX.PG7-LZ-0569
3	ISITICI 650W 230V (245*60)	JP.M.ELK-RZS-SRM-DIN-007
4	ISITICI BAĞLANTI ALT SACI	YSC-KNX.PG7-LZ-0799
5	ŞASE	-
6	KÜVET	M.MTS-JP-600-008
7	FİLTRE SACI	YSC-KNX.SNC-LZ-0140
8	KLEMENS	M.ELK-KLM-PRS-001
9	KLEMENS	M.ELK-KLM-PRS-003
10	NO:2 25 MM KLEMENS	M.ELK-KLM-RKL-4*4-SRY
11	ÖN PANEL	YSC-KNX.SNC-LZ-0141
12	ETİKET	JP.M.AKS-OZL-MTL-001
13	DÜĞME	M.AKS-DGM-EMP-024
14	SİNYAL LAMBASI	M.ELK-LMB-SNY-002
15	1-0-1 DÜĞME TAMPONU	M.AKS-DGM-EMP-018
16	DÜĞME SOKETİ 6 MM	M.AKS-DGM-SKT-002
17	M4 ÇERÇEVE YAYI	M.YAY-PG-004
18	ŞALTER 0-1	M.ELK-SLT-EGO-001
19	M10*35 AYAK	JP.M.AKS-AYK-PLS-002
20	ELEKTRİK BORUSU 300 MM	YBR-KNX.SNC-KS-0005
21	ARKA ALT SACI	YSC-KNX.SNC-PN-0106
22	PG-16 KABLO RAKOR	JP.M.ELK-RKR-PLS-001
23	ARKA ÜST SACI	YSC-KNX.SNC-PN-0115

ELEKTRİKLİ PATATES DİNLENDİRME MAKİNESİ

G YEDEK PARÇA LİSTESİ-DEMONTE GÖRÜNÜŞ



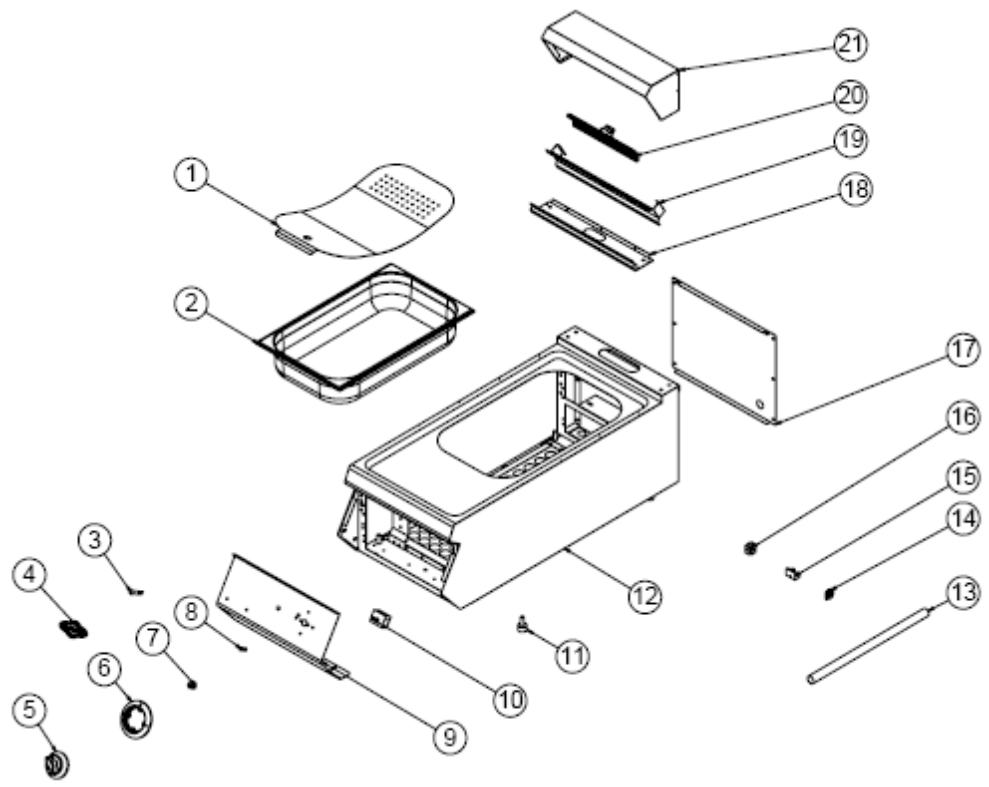
EMP.PLS.7DE010

ELEKTRİKLİ PATATES DİNLENDİRME MAKİNESİ**G YEDEK PARÇA LİSTESİ-DEMONTE GÖRÜNÜŞÜ**

ÜRÜN KODU: EMP.PLS.7DE010		
NO	ÜRÜN ADI	Ü.KODU
1	SİNYAL LAMBASI	M.ELK-LMB-SNY-002
2	M4 ÇERÇEVE YAYI	M.YAY-PG-004
3	ETİKET	M.AKS-OZL-MTL-006
4	DÜĞME	M.AKS-DGM-EMP-024
5	1-0-1 DÜĞME TAMPONU	M.AKS-DGM-EMP-018
6	DÜĞME SOKETİ 6 MM	M.AKS-DGM-SKT-002
7	ÖN PANEL	YSC-KNX.PG7-LZ-0389
8	ŞALTER 0-1	M.ELK-SLT-EGO-001
9	M10*35 AYAK	JP.M.AKS-AYK-PLS-002
10	ŞASE	-
11	KLEMENS	M.ELK-KLM-PRS-001
12	KLEMENS	M.ELK-KLM-PRS-003
13	NO:2 25 MM KLEMENS	M.ELK-KLM-RKL-4*4-SRY
14	KABLO BORUSU 450 MM	YBR-KNX.PG9-KS-0002
15	ARKA KAPAK SACI	JP.YSC-KNX.PG7-PN-0391
16	ISITICI 650W 230V (245*60)	JP.M.ELK-RZS-SRM-DIN-007
17	ISITICI BAĞLANTI SACI	YSC-KNX.PG7-PN-0400
18	ISITICI BAĞLANTI ALT SACI	YSC-KNX.PG7-LZ-0841
19	ISITICI GÖVDE SACI	YSC-KNX.PG7-LZ-0840
20	1/1*100 GN KÜVET	M.MTS-KNX-GNK-1/1-100
21	FİLTRE SACI	YSC-KNX.PG7-LZ-0074

ELEKTRİKLİ PATATES DİNLENDİRME MAKİNESİ

G YEDEK PARÇA LİSTESİ-DEMONTE GÖRÜNÜŞÜ



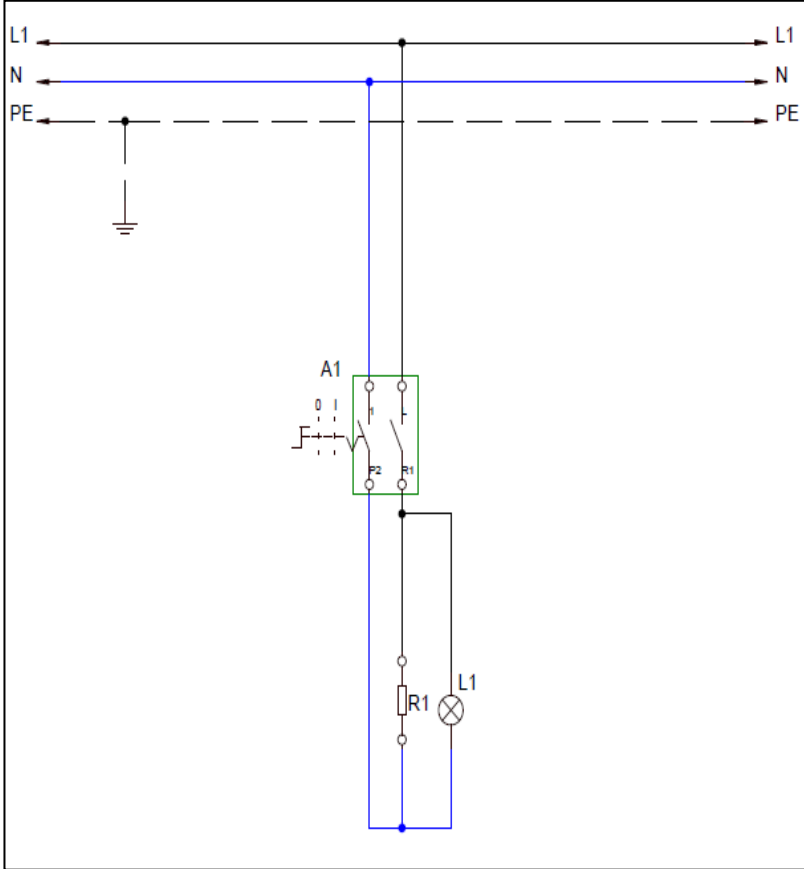
EMP.PLS.9DE010

ELEKTRİKLİ PATATES DİNLENDİRME MAKİNESİ**G YEDEK PARÇA LİSTESİ-DEMONTE GÖRÜNÜŞÜ**

ÜRÜN KODU: EMP.PLS.9DE010		
NO	ÜRÜN ADI	Ü.KODU
1	FİLTRE SACI	YSC-KNX.PG7-LZ-0074
2	1/1*100 GN KÜVET	M.MTS-KNX-GNK-1/1-100
3	SİNYAL LAMBASI	M.ELK-LMB-SNY-002
4	ETİKET	M.AKS-OZL-MTL-006
5	DÜĞME	M.AKS-DGM-EMP-024
6	1-0-1 DÜĞME TAMPONU	M.AKS-DGM-EMP-018
7	DÜĞME SOKETİ 6 MM	M.AKS-DGM-SKT-002
8	M4 ÇERÇEVE YAYI	M.YAY-PG-004
9	ÖN PANEL	YSC-KNX.PG9-LZ-0751
10	ŞALTER 0-1	M.ELK-SLT-EGO-001
11	M10*35 AYAK	JP.M.AKS-AYK-PLS-002
12	ŞASE	-
13	KABLO BORUSU 720 MM	YBR-KNX.PG9-KS-0004
14	NO:2 25 MM KLEMENS	M.ELK-KLM-RKL-4*4-SRY
15	KLEMENS	M.ELK-KLM-PRS-003
16	KLEMENS	M.ELK-KLM-PRS-001
17	ARKA KAPAK SACI	JP.YSC-KNX.PG7-PN-0391
18	ISITICI BAĞLANTI ALT SACI	YSC-KNX.PG7-LZ-0841
19	ISITICI BAĞLANTI SACI	YSC-KNX.PG7-PN-0400
20	ISITICI 650W 230V (245*60)	JP.M.ELK-RZS-SRM-DIN-007
21	ISITICI GÖVDE SACI	YSC-KNX.PG7-LZ-0840

ELEKTRİKLİ PATATES DİNLENDİRME MAKİNESİ

H ELEKTRİK DEVRE ŞEMASI



A1	L1	R1
(0-1) konumlu şalter	Şalter sinyal lambası	Rezistans 650W 230V