

İÇİNDEKİLER

| | | |
|----------|---|-----------------|
| A | GENEL BİLGİLER | Sayfa 2 |
| A1 | TANIMLAMA..... | Sayfa 3 |
| A2 | TEKNİK BİLGİLER..... | Sayfa 3 |
| A3 | TAŞIMA | Sayfa 4 |
| A4 | PAKETİ AÇMA | Sayfa 4 |
| B | MONTAJ..... | Sayfa 4 |
| C | GENEL UYARILAR | Sayfa 5 |
| D | CİHAZIN KULLANIMI..... | Sayfa 6 |
| E | TEMİZLİK ve BAKIM | Sayfa 7 |
| F | SORUN GİDERME | Sayfa 8 |
| G | YEDEK PARÇA LİSTESİ-DEMONTE GÖRÜNÜŞ..... | Sayfa 9 |
| H | ELEKTRİK DEVRE ŞEMASI..... | Sayfa 21 |

A GENEL BİLGİLER

BU CİHAZI MONTAJ ETMEDEN ÖNCE ÇALIŞTIRMA ve BAKIM TALİMATLARINI DİKKATLİCE OKUYUNUZ. YANLIŞ MONTAJ ve PARÇA DEĞİŞİMİ ÜRÜNE HASAR VEREBİLİR YA DA KİŞİLERİ YARALAMAYA SEBEBİYET VEREBİLİR. CİHAZA KASITLI HASAR VERME, İHMAL, TALİMATLARA VE YÖNETMELİKLERE UYMAMAKTAN DOLAYI OLUŞAN HASARLAR VEYA YANLIŞ BAĞLANTILAR FİRMAMIZ SORUMLULUĞUNDA DEĞİLDİR. CİHAZA YETKİSİZ MÜDAHALE, ÜRÜNÜN GARANTİSİNİ GEÇERSİZ KILACAKTIR.

1. Bu kitapçığı başka operatörlere gelecekte referans olması bakımından el altında güvenli bir yerde muhafaza ediniz.
2. **Cihaz montajı, kullanılacağı ülkedeki mevcut yönetmeliklere ve talimatlara göre yetkili personel tarafından yapılmalıdır.**
3. Bu cihaz eğitim verilmiş kişiler tarafından kullanılmalıdır.
4. Cihazın arızalanması durumunda cihazı kapatınız. Cihaza sadece üretici tarafından yetkilendirilmiş bir servis merkezi hizmet vermelidir. Orijinal yedek parça isteyiniz.

ELEKTRİKLİ FRİTÖZLER

A1 TANIMLAMA

*Yüksek verim sağlayan bu cihaz, endüstriyel mutfaklarda kullanılmak üzere üretilmiş profesyonel bir elektrikli fritözdür.

| Kodu | Ebatlar (mm) | Ağırlık (kg) | Paketleme Ölçüleri (mm) |
|----------------|--------------|--------------|-------------------------|
| EMP.6FE010 | 400x635x285 | 24 | 480x760x600 |
| EMP.6FE020 | 600x660x285 | 36 | 700x760x600 |
| EMP.PLS.7FE010 | 400x760x316 | 27 | 480X860X620 |
| EMP.PLS.7FE020 | 800x760x316 | 44 | 900X840X620 |
| EMP.PLS.9FE010 | 400X930X850 | 50 | 480x1000x1050 |
| EMP.PLS.9FE020 | 800X930X850 | 88 | 900x1000x1050 |

A2 TEKNİK BİLGİLER

| Kodu | Elektrik Girişi | Kablo Kesiti (mm ²) | Güç (Kw) | Kapasite (lt) |
|----------------|-----------------|---------------------------------|----------|---------------|
| EMP.6FE010 | 400 V. AC 3N PE | 5x2,5 | 7,2 | 10 |
| EMP.6FE020 | 400 V. AC 3N PE | 5x2,5 | 14,4 | 2x10 |
| EMP.PLS.7FE010 | 400 V. AC 3N PE | 5X2,5 | 10,5 | 14 |
| EMP.PLS.7FE020 | 400 V. AC 3N PE | 5X2,5 | 21 | 2x14 |
| EMP.PLS.9FE010 | 400 V. AC 3N PE | 5X4 | 18 | 24 |
| EMP.PLS.9FE020 | 400 V. AC 3N PE | 5X6 | 36 | 2x24 |

A3 TAŞIMA

*Bu cihaz elde taşınmaz. Bu nedenle cihazı taşımak için bir yük kaldırma aracı (forklift veya transpalet) kullanınız. (Forklift veya transpaletin kaldırma kolları cihazın altından yarıdan fazla kısmına kadar ulaşmalıdır).

A4 PAKETİ AÇMA

*Cihaz, kullanılan ülkedeki yönetmeliklere göre açılmalı ve ambalajlarının imhası yapılmalıdır. Gıda ile temas eden parçalar paslanmaz çeliktir. Tüm plastik parçalar, malzemenin sembolü ile işaretlidir.

*Cihazın parçalarının eksiksiz geldiğini ve nakliye esnasında herhangi bir hasara uğrayıp uğramadığını kontrol ediniz.

B MONTAJ

*Ürünü düz ve sağlam bir zemin üzerine yerleştiriniz, devrilme risklerine karşı gerekli önlemleri alınız.

*Cihaza montaj ve servis hizmeti verecek personelin, konusunda uzman ve firmamız tarafından montaj-servis lisansına sahip olması zorunluluğu vardır.

*Elektrik güç kaynağına bağlantı, yetkili bir kişi tarafından yapılmalıdır.

*Cihazı bağladığınız gerilimin, cihaz etiketinde yazan gerilim değeri ile aynı olduğundan emin olunuz.

 Cihazın topraklama bağlantısı, standartlara ve güvenlik kurallarına uygun olarak yapılmalıdır.








*Cihazın topraklaması, elektrik tesisatının en yakın panodaki topraklama hattına bağlanmalıdır.

*Cihaz elektrik bağlantısının, ana sigorta ve kaçak akım sigortası yürürlükteki yönetmeliklere ve kurallara göre yapılmalıdır.

*Fritözlerin bulunduğu yer yanmaz ısı yalıtım malzemesi ile kaplanmış ise aradaki mesafe 5 cm olmalıdır. Aksi halde en az 20 cm olmalıdır. Cihaz davlumbaz altında çalıştırılmamalıdır.

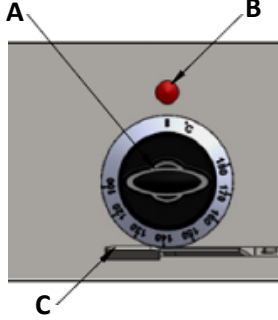
ELEKTRİKLİ FRİTÖZLER

C GENEL UYARILAR

-  *Cihazı, yeterli aydınlatma olmayan tesislerde kullanmayınız.
-  *Cihazı kullanırken hareketli parçalara kesinlikle dokunmayınız.
-  *Cihazı, yanıcı ve patlayıcı maddelerin bulunduğu ortamlara yakın yere montaj etmeyiniz.
-  *Cihazı boşta çalıştırmayınız.
-  *Cihazın kapasitesinin çok altında/üstünde yükleme yapmayınız.
-  *Uygun koruyucu ekipmanlar kullanmadan cihaza müdahalede bulunmayınız.
-  *Cihazın kullanıldığı alanda herhangi bir sebeple çıkan, yangın, alev parlaması gibi durumlarda hızlı bir şekilde (varsa) gaz vanalarını ve elektrik şalterlerini kapatarak yangın söndürücü kullanınız. Alevi söndürmek için asla su kullanmayınız.
-  *Topraklama bağlantısı olmamasından kaynaklanan hasarlar garanti kapsamına alınmayacaktır.
-  *Yağ seviyesi minimum seviyeden aşağıda olmamalıdır. Aksi halde yağın tutuşma riski vardır.
-  *Yağ seviyesi maksimum seviyeden fazla olmamalıdır. Aksi halde fritözden taşan yağ yanma riskine yol açar.
-  *Suyu süzülmemiş ve buzlu yiyecekleri kızgın yağ içine atmayınız.

D CİHAZIN KULLANIMI

*Kontrol Panosu:



- A** : Isı ayar düğmesi
B : Gösterge lambası
C : Sürgülü mandal

*Kullanımı:

- Fritözü çalıştırmadan önce süzgeç ve sepeti hazne içine yerleştiriniz.
- Yağ boşaltma borusunun üst tarafında yer alan sürgülü mandalı sol tarafa çekerek, tahliye musluklarını kapalı konuma getiriniz.
- Fritözün kapağını açıp haznesine yağ koyunuz. Hazneye yağ koyarken maksimum ve minimum çizgilerini dikkate alınız.
- Fritözün fişini prize takınız.
- Fritözün çalışması için termostat şalterini istenilen ısı değerine getiriniz.
- Fritözler tek ve çift hazneli olmak üzere 2 çeşittir. Her haznede birbirinden bağımsız iki ayrı ısıtıcı (rezistans) ve buna bağlı olarak iki ayrı termostat bulunmaktadır. Termostat şalterini çevirmekle, ısıtıcılar çalışmaya başlar ve çalıştığı sürece termostat üzerindeki gösterge lambası (sinyal lambası) yanar.
- Yağ sıcaklığı gösterge sıcaklığına geldiğinde, limit termostat sayesinde ısıtıcılar (rezistanslar) devre dışı kalır (sinyal lambası söner). Yağ sıcaklığı gösterge sıcaklığının altına düştüğünde, limit termostat devreye girer ve ısıtıcılar çalışmaya başlar.
- Yağın ısınması sırasında kızartmak istediğiniz malzemeleri sepet içinde hazneye koyunuz.
- Malzemeleri hazneye koyduktan sonra kapağını kapatınız ve pişirmeye başlayınız.
- Yağ minimum seviyeye düştükçe hazneye yağ ilave etmeyi unutmayınız.
- Kızartma işlemi bittikten sonra termostat şalterini (0) konumuna getirerek kapatınız ve cihazın fişini prizden çıkarınız.
- Cihazın kapağı kaldırınız ve sepeti sapından tutarak hazneden çıkarınız.
- Fritözdeki yağı boşaltmak için önce yağın soğumasını bekleyiniz. Daha sonra yağ boşaltma borusunu, fritözün ön tarafında yer alan yağ boşaltma deliğine takınız.
- Cihazın ön tarafında yer alan sürgülü kızırtma ağı sağa sürükleyerek yağı boşaltınız.

ELEKTRİKLİ FRİTÖZLER

E TEMİZLİK ve BAKIM

➤ Her Kullanımdan Sonra Yapılması Gerekenler;

- Cihazın temizliğini yaparken fişin prizde olmadığından veya şalterin kapalı olduğundan emin olunuz.
- Cihazın dış yüzeyini nemli bir bez veya krom parlatici ile temizleyiniz.
- Cihazın temizliğinde asit ve türevi malzemeler kullanmayınız.
- Cihazın temizliğini yaparken, cihazı su ile yıkamayınız. Aksi takdirde elektrik tesisatına su kaçır ve yanmasına neden olur.
- Fritözün iç kısmının temizliğini yaparken, ısıtıcı (rezistans) kolu kaldırıp, hazne içindeki ısıtıcıları yerinden kaldırıp dik konuma getiriniz. Hazne içindeki sepet ve süzgeci çıkarınız.

➤ Periyodik Olarak Yapılması Gerekenler;

- Bakım sadece eğitimli kişiler tarafından yapılmalıdır.
- Cihazın periyodik bakımını her 15 günde bir yapınız.
- Belirli aralıklarla yağ haznesini temizleyiniz. Hazne içine su doldurup ısıtınız. Bu işlem donmuş ve yapışmış yağların ve boşaltma düzeneğinin kolayca temizlenmesine yardımcı olacaktır.
- Kullanım sıklığına göre, cihazın kontaktör bakımı elektrik bağlantısı kesildikten sonra kuru hava püskürterek yapılmalıdır.

F SORUN GİDERME

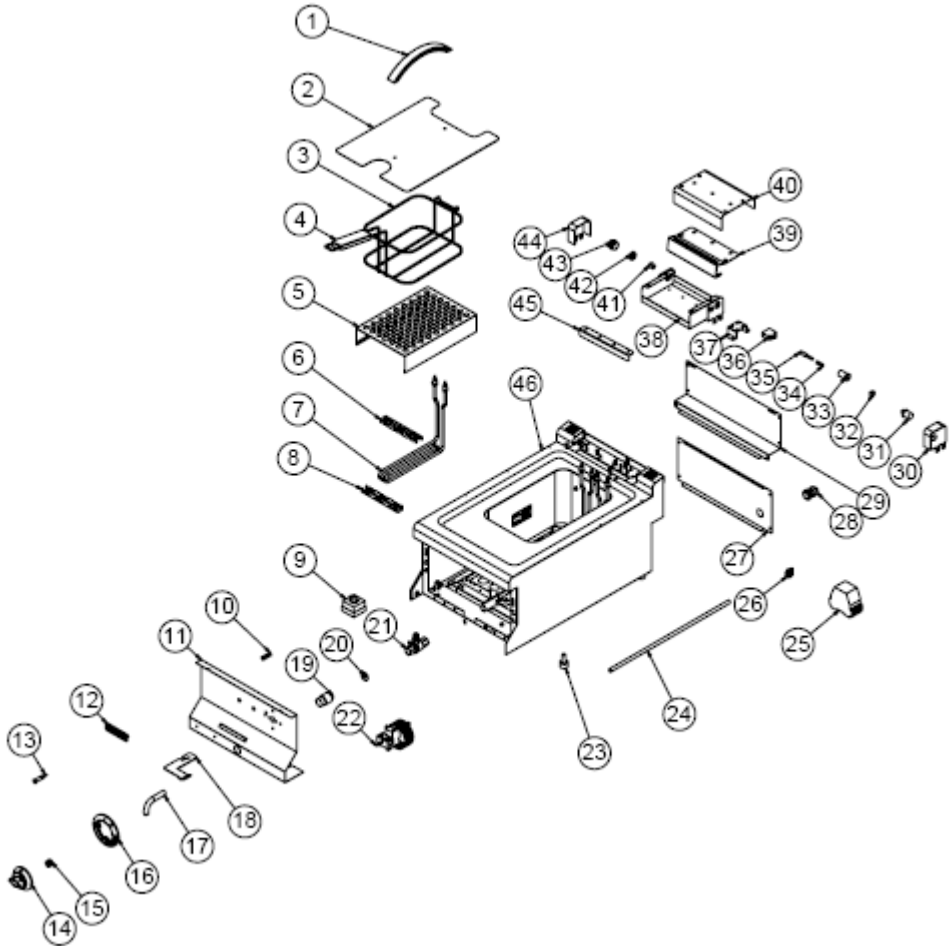
| | |
|-------------------------|---|
| CİHAZ ÇALIŞMIYOR | <ol style="list-style-type: none">1. Cihazın fişinin prize takılı olup olmadığını kontrol ediniz.2. Elektrik bağlantılarını kontrol ediniz.3. Rezistansları kontrol ediniz. |
| İYİ KIZARTMIYOR | <ol style="list-style-type: none">1. Yağ seviyesini kontrol ediniz.2. Termostat şalterini kontrol ediniz. Yağ istenilen ısıya ulaşmıyor ise yetkili servisi arayınız. |
| CİHAZ DURDU | <ol style="list-style-type: none">1. Cihaz çalışırken yağ sıcaklığı 230°C ulaşacak olur ise limit termostat devreyi kesecektir. Bu durumda cihaz çalışmaz. Tekrar devreye almak için önce yağın soğumasını bekleyiniz. Daha sonra ön panelin üzerinde bulunan termostat şalterini çıkarıp, altındaki kırmızı butona ince bir alet ile (tornavida) basınız.2. Cihaz, voltaj düşüklüğü nedeniyle durabilir. Bu durumda voltajı kontrol ediniz. |

- Kızartma uygun kalitede yapılmıyor ise,
- Güvenlik fonksiyonlarından herhangi biri çalışmıyor ise,
 - Cihazı kullanmayınız.

*Yukarıdaki sorunlar yine de devam ediyor ise yetkili servislerimizle irtibat kurunuz.

ELEKTRİKLİ FRİTÖZLER

G YEDEK PARÇA LİSTESİ-DEMONTE GÖRÜNÜŞÜ



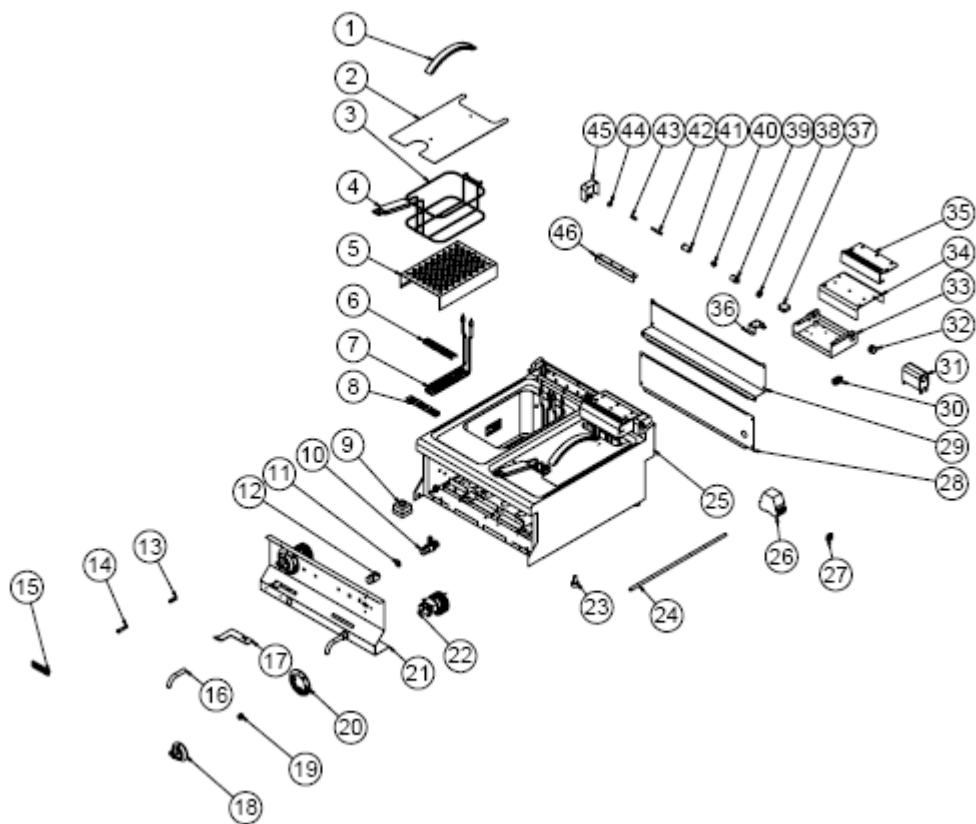
EMP.6FE010

G YEDEK PARÇA LİSTESİ-DEMONTE GÖRÜNÜŞÜ

| ÜRÜN KODU: EMP.6FE010 | | |
|-----------------------|------------------------------|-----------------------|
| NO | ÜRÜN ADI | ÜRÜN KODU |
| 1 | 243 MM UZUN KULP | M.AKS-KLP-LUX-003 |
| 2 | ÜST KAPAK SACI | YSC-KNX.SNC-LZ-0204 |
| 3 | 26*20*12 CM SEPET | M.AKS-SPT-INX-002 |
| 4 | 16 CM KULP | M.AKS-KLP-BKL-007 |
| 5 | SEPET ALT SACI | YSC-KNX.SNC-PN-0139 |
| 6 | REZİSTANS BAĞLAMA ÜST SACI | YSC-KNX.SNC-LZ-0243 |
| 7 | 121967 230V 2400W REZİSTANS | M.ELK-RZS-BRU-FRT-014 |
| 8 | REZİSTANS BAĞLAMA ALT SACI | YSC-KNX.SNC-LZ-0242 |
| 9 | 230 °C LİMİTÖR | M.ELK-MEK-LMT-015 |
| 10 | M4 ÇERCEVE YAYI | M.YAY-PG-004 |
| 11 | ÖN PANEL | YSC-KNX.SNC-LZ-0142 |
| 12 | ETİKET | JP.M.AKS-OZL-MTL-001 |
| 13 | SİNYAL LAMBASI | M.ELK-LMB-SNY-002 |
| 14 | DÜĞME | M.AKS-DGM-EMP-024 |
| 15 | DÜĞME SOKETİ 6 MM | M.AKS-DGM-SKT-002 |
| 16 | 100-180 °C DÜĞME TAMPONU | M.AKS-DGM-EMP-023 |
| 17 | TAHLİYE BORUSU | YBR-KNX.SNC-KS-0010 |
| 18 | VANA KOLU | YSC-KNX.SNC-LZ-0052 |
| 19 | TAHLİYE BURCU Ø30 MM | YTL-KNX.SNC-KS-0009 |
| 20 | ORİNG 3.5 * Ø 21 | M.CNT-ORG-NP4-20-001 |
| 21 | VANA 1/2 75 MM | M.MEK-TES-INV-001 |
| 22 | 180 °C TERMOSTAT | M.ELK-MEK-TRM1-022 |
| 23 | M10*35 AYAK | JP.M.AKS-AYK-PLS-002 |
| 24 | ELEKTRİK BORUSU 300 MM | YBR-KNX.SNC-KS-0005 |
| 25 | LC1K1210M7 KONTAKTÖR | JP.M.ELK-KNT-KNT-022 |
| 26 | NO:2 25 MM KLEMENS | M.ELK-KLM-RKL-4*4-SRY |
| 27 | ARKA ALT SACI | YSC-KNX.SNC-PN-0106 |
| 28 | PG-16 KABLO RAKOR | JP.M.ELK-RKR-PLS-001 |
| 29 | ARKA ÜST SACI | YSC-KNX.SNC-PN-0115 |
| 30 | REZİSTANS BAĞLANTI SAĞ SACI | YSC-KNX.SNC-LZ-0147 |
| 31 | MENTESE BURCU | YTL-KNX.PG7-KS-0010 |
| 32 | KULP | YTL-KNX.PG7-KS-0009 |
| 33 | MENTESE BURCU | YTL-KNX.SNC-KS-0010 |
| 34 | YAY Ø16*75MM | M.YAY-PG-001 |
| 35 | MENTESE MİLİ | YTL-KNX.SNC-KS-0011 |
| 36 | SWİTCH BS1010 | M.ELK-SWC-EMAS-002 |
| 37 | SWİTCH BAĞLANTI SACI | YSC-KNX.PG7-LZ-0337 |
| 38 | REZİSTANS BAĞLANTI ORTA SACI | YSC-KNX.SNC-LZ-0145 |
| 39 | SEPET ASKI SACI | YSC-KNX.SNC-LZ-0144 |
| 40 | REZİSTANS BAĞLANTI ORTA SACI | YSC-KNX.SNC-LZ-0146 |
| 41 | KİLİT BAĞLANTI | YTL-KNX.PG7-KS-0008 |
| 42 | MENTESE SOMUNU | YTL-KNX.PG7-KS-0027 |
| 43 | MENTESE BURCU | YTL-KNX.PG7-KS-0011 |
| 44 | REZİSTANS BAĞLANTI SOL SACI | YSC-KNX.SNC-LZ-0149 |
| 45 | TAKVİYE SACI | YSC-KNX.PG7-LZ-0339 |
| 46 | SASE | - |

ELEKTRİKLİ FRİTÖZLER

G YEDEK PARÇA LİSTESİ-DEMONTE GÖRÜNÜŞ



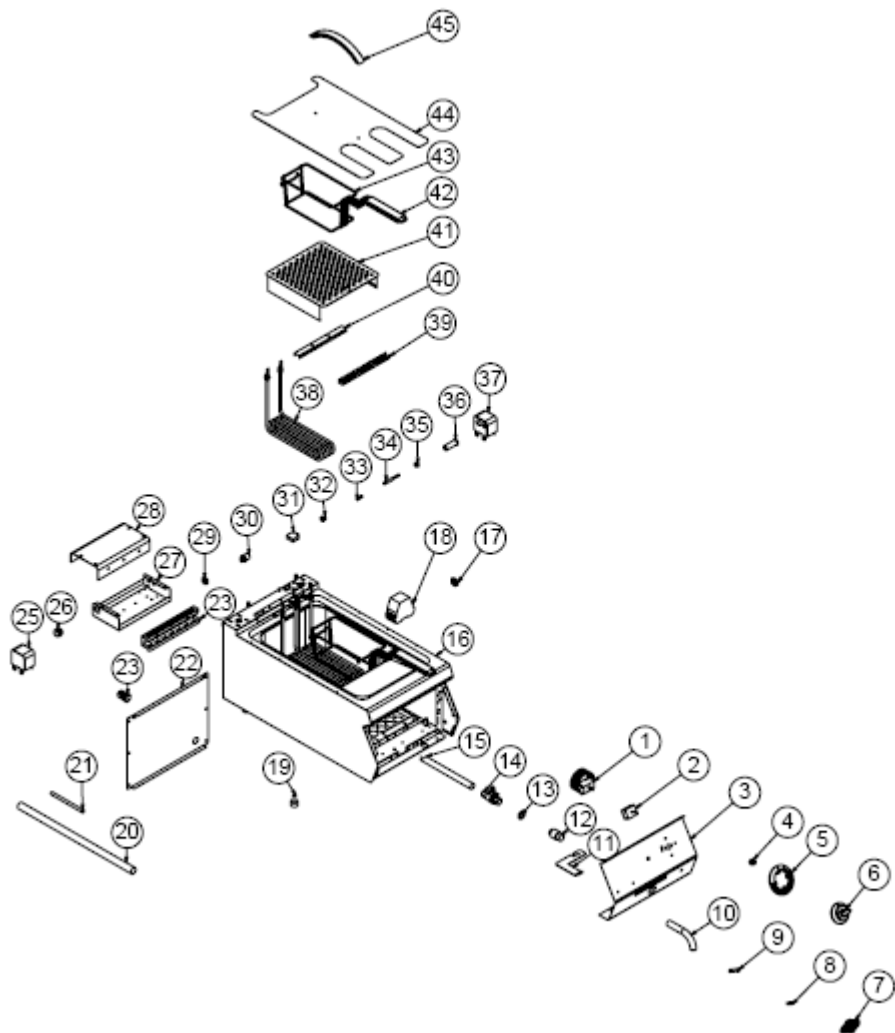
EMP.6FE020

G YEDEK PARÇA LİSTESİ-DEMONTE GÖRÜNÜŞÜ

| ÜRÜN KODU: EMP.6FE020 | | |
|-----------------------|------------------------------|-----------------------|
| NO | ÜRÜN ADI | ÜRÜN KODU |
| 1 | 243 MM UZUN KULP | M.AKS-KLP-LUX-003 |
| 2 | ÜST KAPAK SACI | YSC-KNX.SNC-LZ-0194 |
| 3 | 26*20*12 CM SEPET | M.AKS-SPT-INX-002 |
| 4 | 16 CM KULP | M.AKS-KLP-BKL-007 |
| 5 | SEPET ALT SACI | YSC-KNX.SNC-PN-0139 |
| 6 | REZİSTANS BAĞLAMA ÜST SACI | YSC-KNX.SNC-LZ-0243 |
| 7 | 121967 230V 2400W REZİSTANS | M.ELK-RZS-BRU-FRT-014 |
| 8 | REZİSTANS BAĞLAMA ALT SACI | YSC-KNX.SNC-LZ-0242 |
| 9 | 230 °C LİMİTÖR | M.ELK-MEK-LMT-015 |
| 10 | VANA 1/2 75 MM | M.MEK-TEŞ-INV-001 |
| 11 | ORİNG 3.5 * Ø 21 | M.CNT-ORG-NP4-20-001 |
| 12 | TAHLİYE BURCU Ø30 MM | YTL-KNX.SNC-KS-0009 |
| 13 | M4 CERÇEVE YAYI | M.YAY-PG-004 |
| 14 | SİNYAL LAMBASI | M.ELK-LMB-SNY-002 |
| 15 | ETİKET | JP.M.AKS-OZL-MTL-001 |
| 16 | TAHLİYE BORUSU | YBR-KNX.SNC-KS-0010 |
| 17 | VANA KOLU | YSC-KNX.SNC-LZ-0052 |
| 18 | DÜĞME | M.AKS-DGM-FMP-024 |
| 19 | DÜĞME SOKETİ 6 MM | M.AKS-DGM-SKT-002 |
| 20 | 100-180 °C DÜĞME TAMPONU | M.AKS-DGM-FMP-023 |
| 21 | ÖN PANEL | YSC-KNX.SNC-LZ-0154 |
| 22 | 180 °C TERMOSTAT | M.ELK-MEK-TRM1-022 |
| 23 | M10*35 AYAK | JP.M.AKS-AYK-PLS-002 |
| 24 | ELEKTRİK BORUSU 300 MM | YBR-KNX.SNC-KS-0005 |
| 25 | SASE | - |
| 26 | LC1K1210M7 KONTAKTÖR | JP.M.ELK-KNT-KNT-022 |
| 27 | NO:2 25 MM KLEMENS | M.ELK-KLM-RKL-4*4-SRY |
| 28 | ARKA ALT SACI | YSC-KNX.SNC-PN-0111 |
| 29 | ARKA ÜST SACI | YSC-KNX.SNC-LZ-0195 |
| 30 | PG-16 KABLO RAKOR | JP.M.ELK-RKR-PLS-001 |
| 31 | REZİSTANS BAĞLANTI ORTA SACI | YSC-KNX.SNC-LZ-0153 |
| 32 | MENTEŞE BURCU | YTL-KNX.PG7-KS-0011 |
| 33 | REZİSTANS BAĞLANTI ORTA SACI | YSC-KNX.SNC-LZ-0145 |
| 34 | REZİSTANS BAĞLANTI ORTA SACI | YSC-KNX.SNC-LZ-0146 |
| 35 | SEPET ASKI SACI | YSC-KNX.SNC-LZ-0144 |
| 36 | SWİTCH BAĞLANTI SACI | YSC-KNX.PG7-LZ-0337 |
| 37 | SWİTCH BS1010 | M.ELK-SWC-EMAS-002 |
| 38 | MENTEŞE SOMUNU | YTL-KNX.PG7-KS-0027 |
| 39 | MENTEŞE BURCU | YTL-KNX.PG7-KS-0010 |
| 40 | KİLİT BAĞLANTI | YTL-KNX.PG7-KS-0008 |
| 41 | MENTEŞE BURCU | YTL-KNX.SNC-KS-0010 |
| 42 | MENTEŞE MİLİ | YTL-KNX.SNC-KS-0011 |
| 43 | YAY Ø16*75MM | M.YAY-PG-001 |
| 44 | KULP | YTL-KNX.PG7-KS-0009 |
| 45 | REZİSTANS BAĞLANTI SAĞ SACI | YSC-KNX.SNC-LZ-0147 |
| 46 | TAKVİYE SACI | YSC-KNX.PG7-LZ-0339 |

ELEKTRİKLİ FRİTÖZLER

G YEDEK PARÇA LİSTESİ-DEMONTE GÖRÜNÜŞ



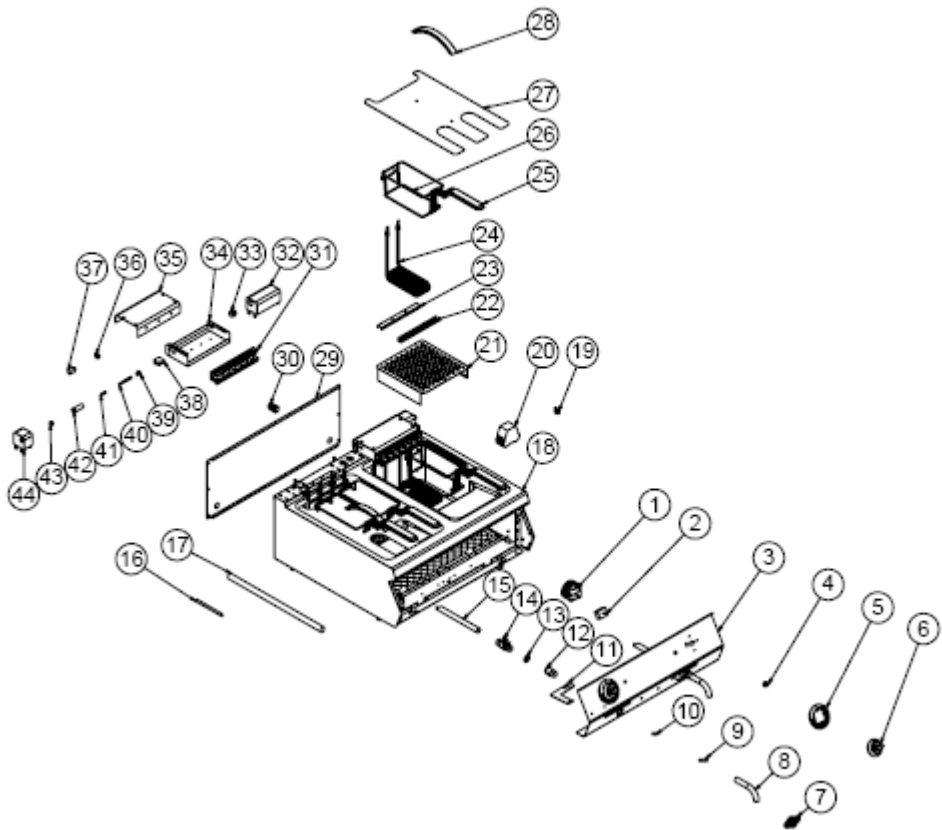
EMP.PLS.7FE010

G YEDEK PARÇA LİSTESİ-DEMONTE GÖRÜNÜŞÜ

| ÜRÜN KODU: EMP.PLS.7FE010 | | |
|---------------------------|--------------------------|------------------------|
| NO | ÜRÜN ADI | ÜRÜN KODU |
| 1 | 180 °C TERMOSTAT | M.ELK-MEK-TRM1-022 |
| 2 | 230 °C LİMİTÖR | M.ELK-MEK-LMT-015 |
| 3 | ÖN PANEL | YSC-KNX.PG7-LZ-0662 |
| 4 | DÜĞME SOKETİ 6 MM | M.AKS-DGM-SKT-002 |
| 5 | 100-180 °C DÜĞME TAMPONU | M.AKS-DGM-EMP-023 |
| 6 | DÜĞME | M.AKS-DGM-EMP-024 |
| 7 | ETİKET | M.AKS-OZI-MTL-006 |
| 8 | M4 CERCEVE YAYI | M.YAY-PG-004 |
| 9 | ŞİNYAL LAMBASI | M.ELK-LMB-SNY-002 |
| 10 | TAHLİYE BORUSU | YBR-KNX.SNC-KS-0010 |
| 11 | VANA KOLU | YSC-KNX.PG7-LZ-1043 |
| 12 | TAHLİYE BURCU Ø30 MM | YTL-KNX.SNC-KS-0009 |
| 13 | ORİNG 3.5 * Ø 21 | M.CNT-ORG-NP4-20-001 |
| 14 | VANA 1/2 75 MM | M.MEK-TEŞ-INV-001 |
| 15 | TAHLİYE BORUSU | YBR-KNX.PG7-KS-0018 |
| 16 | SASE | - |
| 17 | NO:2 25 MM KLEMENS | M.ELK-KLM-RKL-4*4-SRY |
| 18 | LC1K1210M7 KONTAKTÖR | JP.M.ELK-KNT-KNT-022 |
| 19 | M10*35 AYAK | JP.M.AKS-AYK-PLS-002 |
| 20 | KABLO BORUSU 450 MM | YBR-KNX.PG9-KS-0002 |
| 21 | BORU 150 MM | YBR-KNX.SNC-KS-0008 |
| 22 | ARKA KAPAK SACI | JP.YSC-KNX.PG7-PN-0391 |
| 23 | PG-16 KABLO RAKOR | JP.M.ELK-RKR-PLS-001 |
| 24 | ASKI SACI | YSC-KNX.PG7-LZ-0338 |
| 25 | REZİSTANS BAĞLANTI SACI | YSC-KNX.PG7-LZ-0336 |
| 26 | MENTESE BURCU | YTL-KNX.PG7-KS-0011 |
| 27 | REZİSTANS BAĞLANTI SACI | YSC-KNX.PG7-LZ-0843 |
| 28 | REZİSTANS BAĞLANTI SACI | YSC-KNX.PG7-LZ-0842 |
| 29 | MENTESE SOMUNU | YTL-KNX.PG7-KS-0027 |
| 30 | MENTESE BURCU | YTL-KNX.PG7-KS-0010 |
| 31 | SWİTCH BS1010 | M.ELK-SWC-EMAS-002 |
| 32 | KİLİT BAĞLANTI | YTL-KNX.PG7-KS-0008 |
| 33 | YAY Ø14*75MM | M.YAY-PG-002 |
| 34 | KİLİT İC MİL | YTL-KNX.PG7-KS-0007 |
| 35 | KULP | YTL-KNX.PG7-KS-0009 |
| 36 | KİLİT DİS BURC | YTL-KNX.PG7-KS-0006 |
| 37 | REZİSTANS BAĞLANTI SACI | YSC-KNX.PG7-LZ-0335 |
| 38 | 230V 3500W REZİSTANS | M.ELK-RZS-BRU-MKR-004 |
| 39 | DESTEK SACI | YSC-KNX.PG7-LZ-0637 |
| 40 | DESTEK SACI | YSC-KNX.PG7-LZ-0638 |
| 41 | SEPET ALT SACI | YSC-KNX.PG7-PN-0912 |
| 42 | 16 CM KULP | M.AKS-KLP-BKL-007 |
| 43 | 25*13*11 CM SEPETİ | M.AKS-SPT-İNX-034 |
| 44 | ÜST KAPAK SACI | YSC-KNX.PG7-LZ-0331 |
| 45 | 243 MM UZUN KULP | M.AKS-KLP-LUX-003 |

ELEKTRİKLİ FRİTÖZLER

G YEDEK PARÇA LİSTESİ-DEMONTE GÖRÜNÜŞÜ



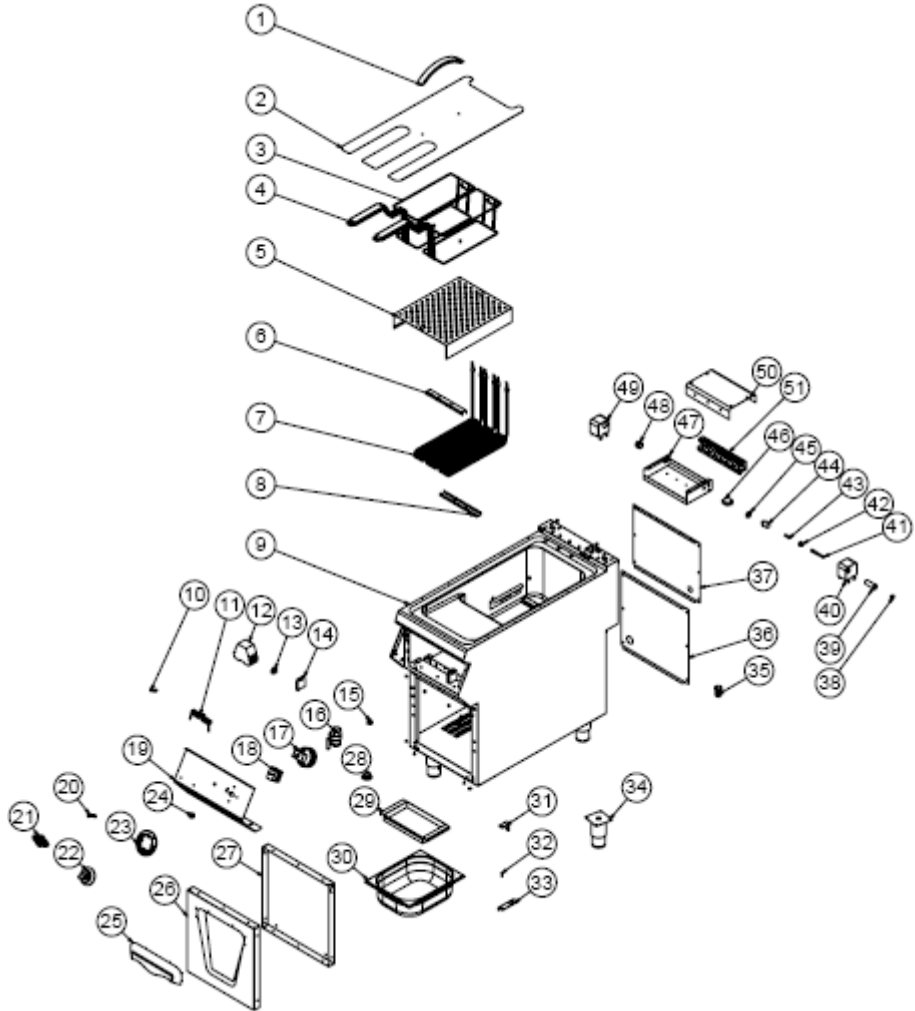
EMP.PLS.7FE020

G YEDEK PARÇA LİSTESİ-DEMONTE GÖRÜNÜŞÜ

| ÜRÜN KODU: EMP.PLS.7FE020 | | |
|---------------------------|--------------------------|-----------------------|
| NO | ÜRÜN ADI | ÜRÜN KODU |
| 1 | 180 °C TERMOSTAT | M.ELK-MEK-TRM1-022 |
| 2 | 230 °C LİMİTÖR | M.ELK-MEK-LMT-015 |
| 3 | ÖN PANEL | YSC-KNX.PG7-LZ-0392 |
| 4 | DÜĞME SOKETİ 6 MM | M.AKS-DGM-SKT-002 |
| 5 | 100-180 °C DÜĞME TAMPONU | M.AKS-DGM-EMP-023 |
| 6 | DÜĞME | M.AKS-DGM-EMP-024 |
| 7 | ETİKET | M.AKS-OZL-MTL-006 |
| 8 | TAHLİYE BORUSU | YBR-KNX.SNC-KS-0010 |
| 9 | SİNYAL LAMBASI | M.ELK-LMB-SNY-002 |
| 10 | M4 CERCEVE YAYI | M.YAY-PG-004 |
| 11 | VANA KOLU | YSC-KNX.PG7-LZ-1043 |
| 12 | TAHLİYE BURCU Ø30 MM | YTL-KNX.SNC-KS-0009 |
| 13 | ORİNG 3.5 * Ø 21 | M.CNT-ORG-NP4-20-001 |
| 14 | VANA 1/2 75 MM | M.MEK-TEŞ-INV-001 |
| 15 | TAHLİYE BORUSU | YBR-KNX.PG7-KS-0018 |
| 16 | BORU 150 MM | YBR-KNX.SNC-KS-0008 |
| 17 | KABLO BORUSU 450 MM | YBR-KNX.PG9-KS-0002 |
| 18 | SASE | - |
| 19 | NO:2 25 MM KLEMENS | M.ELK-KLM-RKL-4*4-SRY |
| 20 | LC1K1210M7 KONTAKTÖR | JP.M.ELK-KNT-KNT-022 |
| 21 | SEPET ALT SACI | YSC-KNX.PG7-PN-0912 |
| 22 | DESTEK SACI | YSC-KNX.PG7-LZ-0637 |
| 23 | DESTEK SACI | YSC-KNX.PG7-LZ-0638 |
| 24 | 230V 3500W REZİSTANS | M.ELK-RZS-BRU-MKR-004 |
| 25 | 16 CM KULP | M.AKS-KLP-BKL-007 |
| 26 | 25*13*11 CM SEPETİ | M.AKS-SPT-İNX-034 |
| 27 | ÜST KAPAK SACI | YSC-KNX.PG7-LZ-0331 |
| 28 | 243 MM UZUN KULP | M.AKS-KLP-LUX-003 |
| 29 | ARKA SACI | YSC-KNX.PG7-PN-0398 |
| 30 | PG-16 KABLO RAKOR | JP.M.ELK-RKR-PLS-001 |
| 31 | ASKI SACI | YSC-KNX.PG7-LZ-0338 |
| 32 | BAĞLANTI SACI | YSC-KNX.PG7-LZ-0393 |
| 33 | MENTESE BURCU | YTL-KNX.PG7-KS-0011 |
| 34 | REZİSTANS BAĞLANTI SACI | YSC-KNX.PG7-LZ-0843 |
| 35 | REZİSTANS BAĞLANTI SACI | YSC-KNX.PG7-LZ-0842 |
| 36 | MENTESE SOMUNU | YTL-KNX.PG7-KS-0027 |
| 37 | MENTESE BURCU | YTL-KNX.PG7-KS-0010 |
| 38 | SWİTCH BS1010 | M.ELK-SWC-EMAS-002 |
| 39 | KİLİT BAĞLANTI | YTL-KNX.PG7-KS-0008 |
| 40 | KİLİT İC MİL | YTL-KNX.PG7-KS-0007 |
| 41 | YAY Ø14*75MM | M.YAY-PG-002 |
| 42 | KİLİT DİŞ BURC | YTL-KNX.PG7-KS-0006 |
| 43 | KULP | YTL-KNX.PG7-KS-0009 |
| 44 | REZİSTANS BAĞLANTI SACI | YSC-KNX.PG7-LZ-0335 |

ELEKTRİKLİ FRİTÖZLER

G YEDEK PARÇA LİSTESİ-DEMONTE GÖRÜNÜŞÜ



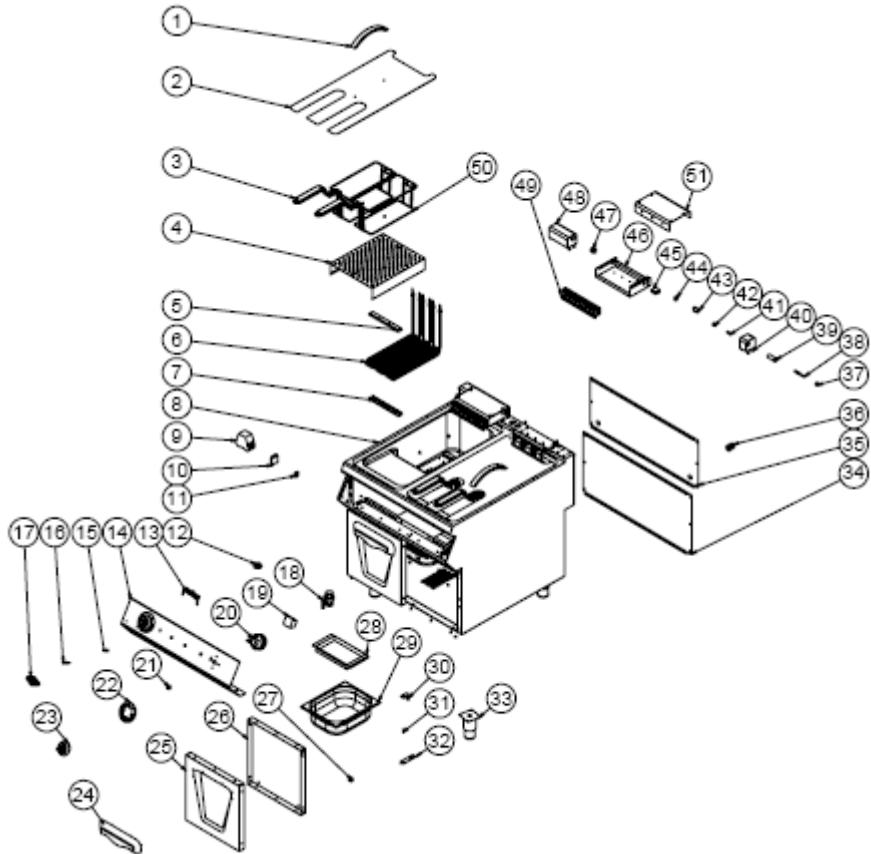
EMP.PLS.9FE010

G YEDEK PARÇA LİSTESİ-DEMONTE GÖRÜNÜŞÜ

| ÜRÜN KODU : EMP.PLS.9FE010 | | |
|----------------------------|-----------------------------------|------------------------|
| NO | ÜRÜN ADI | ÜRÜN KODU |
| 1 | 243 MM UZUN KULP | M.AKS-KLP-LUX-003 |
| 2 | ÜST KAPAK SACI | YSC-KNX.PG9-LZ-0430 |
| 3 | SEPET | M.AKS-SPT-INX-005 |
| 4 | 16 CM KULP | M.AKS-KLP-BKL-007 |
| 5 | SEPET ALT SACI | YSC-KNX.PG9-PN-0562 |
| 6 | DESTEK SACI | YSC-KNX.PG7-LZ-0545 |
| 7 | 121968 230V 6000 W L:34 REZİSTANS | M.ELK-RZS-BRU-FRT-024 |
| 8 | DESTEK SACI | YSC-KNX.PG7-LZ-0546 |
| 9 | SASE | - |
| 10 | M4 CERÇEVE YAYI | M.YAY-PG-004 |
| 11 | YAY Ø14*75MM | M.YAY-PG-002 |
| 12 | LC1D32M7 KONTAKTÖR | JP.M.ELK-KNT-KNT-030 |
| 13 | NO:2 25 MM KLEMENS | M.ELK-KLM-RKL-4*4-SRY |
| 14 | AVK 16 KLEMENS | JP.M.ELK-KLM-058 |
| 15 | Ø 22*7 MM MIKNATIS | M.MIK-PG-001 |
| 16 | VANA | JP.M.MEK-TEK-KVN-006 |
| 17 | 180 °C TERMOSTAT | M.ELK-MEK-TRM1-022 |
| 18 | 230 °C LİMİTÖR | M.ELK-MEK-LMT-015 |
| 19 | ÖN PANFEL | YSC-KNX.PG9-LZ-0751 |
| 20 | SİNYAL LAMBASI | M.ELK-LMB-SNY-002 |
| 21 | ETİKET | M.AKS-OZL-MTL-006 |
| 22 | DÜĞME | M.AKS-DGM-EMP-024 |
| 23 | 100-180 °C DÜĞME TAMPONU | M.AKS-DGM-EMP-023 |
| 24 | DÜĞME SOKETİ 6 MM | M.AKS-DGM-SKT-002 |
| 25 | KULP | M.AKS-KLP-LUX-004 |
| 26 | KAPAK DIŞ SACI | YSC-KNX.PG7-LZ-0488 |
| 27 | KAPAK İÇ SACI | YSC-KNX.PG7-PN-0456 |
| 28 | TAHLİYE BURCU | YTL-KNX.PG7-KS-0022 |
| 29 | FİLTRE CERÇEVE SACI | YSC-KNX.PG9-PN-0155 |
| 30 | 1/2*100 GN KÜVET | M.MTS-KNX-GNK-1/2-100 |
| 31 | MENTESE SACI | YSC-KNX.PG7-LZ-0342 |
| 32 | KAPI PİMİ | YTL-KNX.PG7-KS-0015 |
| 33 | MENTESE SACI | YSC-KNX.PG7-LZ-0030 |
| 34 | 15 CM AYAK | M.AKS-AYK-INX-001 |
| 35 | PG-16 KABLO RAKOR | JP.M.ELK-RKR-PLS-001 |
| 36 | DOLAP ARKA SACI | YSC-KNX.PG7-PN-0584 |
| 37 | ARKA KAPAK SACI | JP.YSC-KNX.PG7-PN-0391 |
| 38 | KULP | YTL-KNX.PG7-KS-0009 |
| 39 | KİLİT DIŞ BURC | YTL-KNX.PG7-KS-0006 |
| 40 | REZİSTANS BAĞLANTI SACI | YSC-KNX.PG7-LZ-0335 |
| 41 | KİLİT İÇ MİL | YTL-KNX.PG7-KS-0007 |
| 42 | KİLİT BAĞLANTI | YTL-KNX.PG7-KS-0008 |
| 43 | Ø 8*35 YAY | M.YAY-MUH-001 |
| 44 | MENTESE BURCU | YTL-KNX.PG7-KS-0010 |
| 45 | MENTESE SOMUNU | YTL-KNX.PG7-KS-0027 |
| 46 | SWİTCH BS1010 | M.ELK-SWC-EMAS-002 |
| 47 | REZİSTANS BAĞLANTI SACI | YSC-KNX.PG7-LZ-0333 |
| 48 | MENTESE BURCU | YTL-KNX.PG7-KS-0011 |
| 49 | REZİSTANS BAĞLANTI SACI | YSC-KNX.PG7-LZ-0336 |
| 50 | REZİSTANS BAĞLANTI SACI | YSC-KNX.PG7-LZ-0334 |
| 51 | ASKI SACI | YSC-KNX.PG7-LZ-0338 |

ELEKTRİKLİ FRİTÖZLER

G YEDEK PARÇA LİSTESİ-DEMONTE GÖRÜNÜŞÜ



EMP.PLS.9FE020

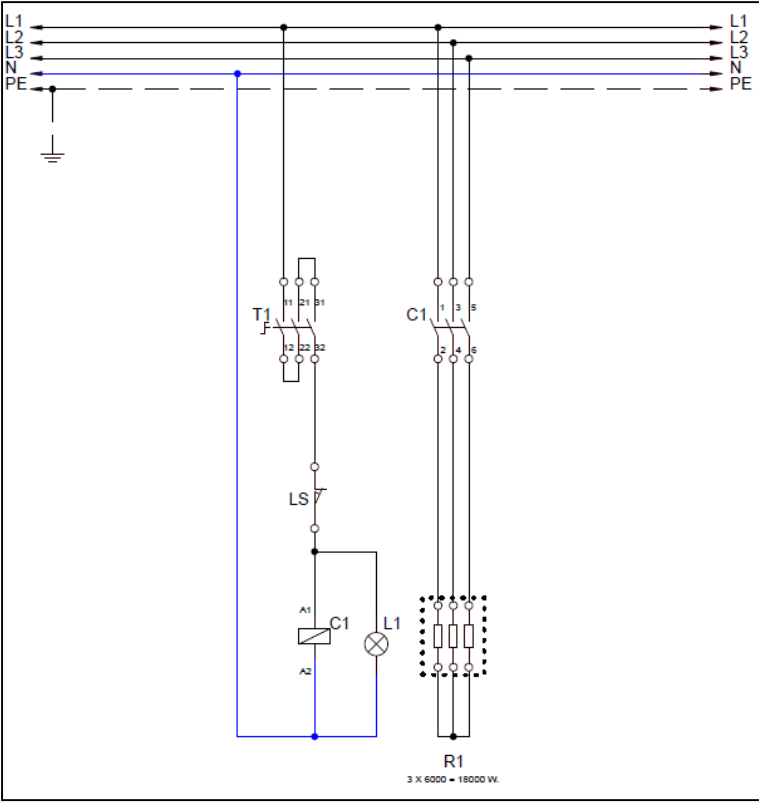
G YEDEK PARÇA LİSTESİ-DEMONTE GÖRÜNÜŞÜ

| ÜRÜN KODU : EMP.PLS.9FE020 | | |
|----------------------------|-----------------------------------|-----------------------|
| NO | ÜRÜN ADI | ÜRÜN KODU |
| 1 | 243 MM UZUN KULP | M.AKS-KLP-LUX-003 |
| 2 | ÜST KAPAK SACI | YSC-KNX.PG9-LZ-0430 |
| 3 | 16 CM KULP | M.AKS-KLP-BKL-007 |
| 4 | SEPET ALT SACI | YSC-KNX.PG9-PN-0562 |
| 5 | DESTEK SACI | YSC-KNX.PG7-LZ-0545 |
| 6 | 121968 230V 6000 W L:34 REZİSTANS | M.ELK-RZS-BRU-FRT-024 |
| 7 | DESTEK SACI | YSC-KNX.PG7-LZ-0546 |
| 8 | SASE | - |
| 9 | LC1D32M7 KONTAKTÖR | JP.M.ELK-KNT-KNT-030 |
| 10 | AVK 16 KLEMENS | JP.M.ELK-KLM-058 |
| 11 | NO:2 25 MM KLEMENS | M.ELK-KLM-RKL-4*4-SRY |
| 12 | TAHLİYE BURCU | YTL-KNX.PG7-KS-0022 |
| 13 | YAY Ø14*75MM | M.YAY-PG-002 |
| 14 | ÖN PANEL | YSC-KNX.PG9-LZ-0752 |
| 15 | M4 CERCEVE YAYI | M.YAY-PG-004 |
| 16 | SİNYAL LAMBASI | M.ELK-LMB-SNY-002 |
| 17 | ETİKET | M.AKS-OZL-MTL-006 |
| 18 | VANA | JP.M.MEK-TES-KVN-006 |
| 19 | 230 °C LİMİTÖR | M.ELK-MEK-LMT-015 |
| 20 | 180 °C TERMOSTAT | M.ELK-MEK-TRM1-022 |
| 21 | DÜĞME SOKETİ 6 MM | M.AKS-DGM-SKT-002 |
| 22 | 100-180 °C DÜĞME TAMPONU | M.AKS-DGM-EMP-023 |
| 23 | DÜĞME | M.AKS-DGM-EMP-024 |
| 24 | KULP | M.AKS-KLP-LUX-004 |
| 25 | KAPAK DIŞ SACI | YSC-KNX.PG7-LZ-0488 |
| 26 | KAPAK İÇ SACI | YSC-KNX.PG7-PN-0456 |
| 27 | Ø 22*7 MM MIKNATIS | M.MIK-PG-001 |
| 28 | FİLTRE CERCEVE SACI | YSC-KNX.PG9-PN-0155 |
| 29 | 1/2*100 GN KÜVET | M.MTS-KNX-GNK-1/2-100 |
| 30 | MENTESE SACI | YSC-KNX.PG7-LZ-0342 |
| 31 | KAPI PİMİ | YTL-KNX.PG7-KS-0015 |
| 32 | MENTESE SACI | YSC-KNX.PG7-LZ-0030 |
| 33 | 15 CM AYAK | M.AKS-AYK-INX-001 |
| 34 | DOLAP ARKA SACI | YSC-KNX.PG7-PN-0586 |
| 35 | ARKA SACI | YSC-KNX.PG7-PN-0398 |
| 36 | PG-16 KABLO RAKOR | JP.M.ELK-RKR-PLS-001 |
| 37 | KULP | YTL-KNX.PG7-KS-0009 |
| 38 | KİLİT İÇ MİL | YTL-KNX.PG7-KS-0007 |
| 39 | KİLİT DIŞ BURC | YTL-KNX.PG7-KS-0006 |
| 40 | REZİSTANS BAĞLANTI SACI | YSC-KNX.PG7-LZ-0335 |
| 41 | Ø 8*35 YAY | M.YAY-MUH-001 |
| 42 | KİLİT BAĞLANTI | YTL-KNX.PG7-KS-0008 |
| 43 | MENTESE BURCU | YTL-KNX.PG7-KS-0010 |
| 44 | MENTESE SOMUNU | YTL-KNX.PG7-KS-0027 |
| 45 | SWİTCH BS1010 | M.ELK-SWC-EMAS-002 |
| 46 | REZİSTANS BAĞLANTI SACI | YSC-KNX.PG7-LZ-0333 |
| 47 | MENTESE BURCU | YTL-KNX.PG7-KS-0011 |
| 48 | BAĞLANTI SACI | YSC-KNX.PG7-LZ-0393 |
| 49 | ASKI SACI | YSC-KNX.PG7-LZ-0338 |
| 50 | SEPET | M.AKS-SPT-INX-005 |

ELEKTRİKLİ FRİTÖZLER

| | | |
|----|-------------------------|---------------------|
| 51 | REZİSTANS BAĞLANTI SACI | YSC-KNX.PG7-LZ-0334 |
|----|-------------------------|---------------------|

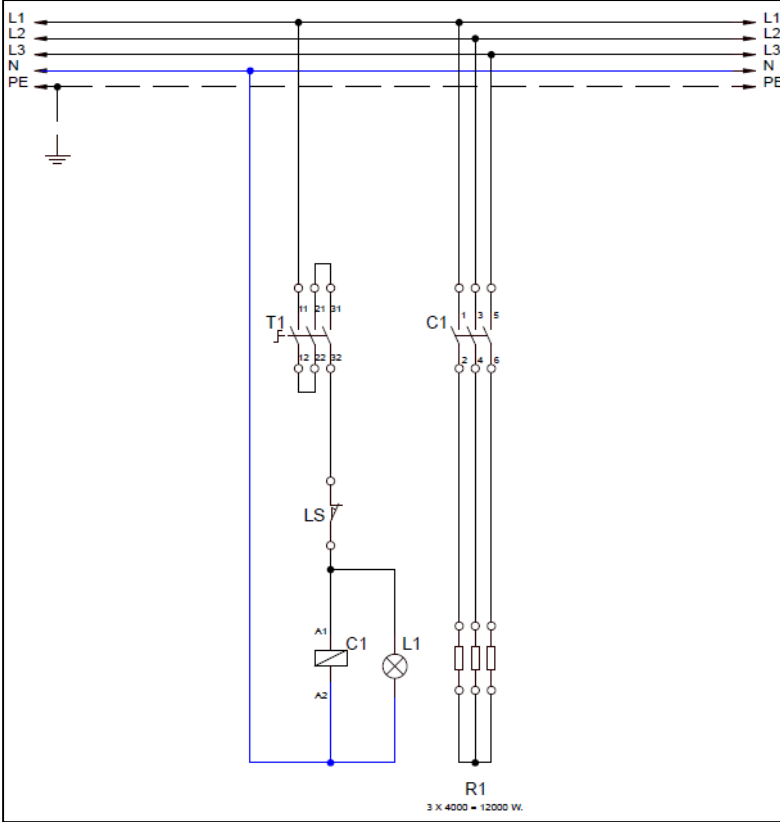
H ELEKTRİK DEVRE ŞEMASI



EMP.PLS.9FE010

| T1 | LS | C1 | R1 |
|-----------------------|--------------|-----------|----------------------|
| Termostat (135-180°C) | Limit Switch | Kontaktör | Rezistans 3x3500W |

H ELEKTRİK DEVRE ŞEMASI

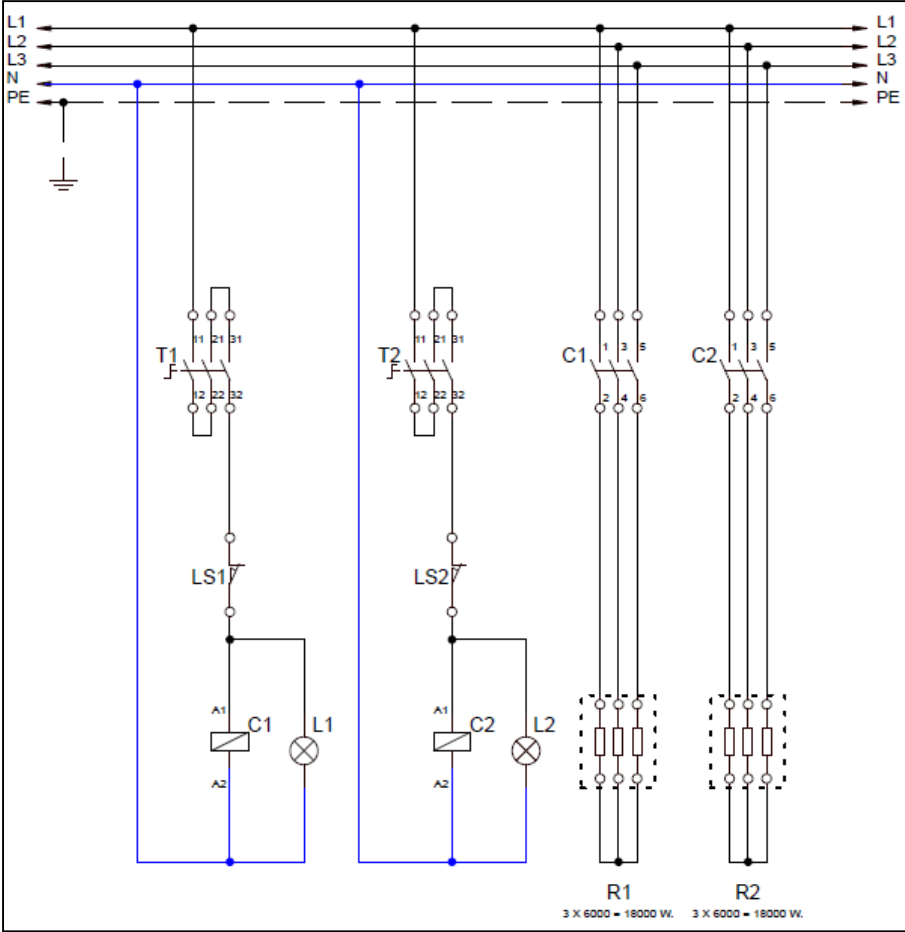


EMP.PLS.7FE010

| T1 | LS | C1 | R1 |
|-----------------------|--------------|-----------|---------------------|
| Termostat (135-180°C) | Limit Switch | Kontaktör | Rezistans 3X3500 |

ELEKTRİKLİ FRİTÖZLER

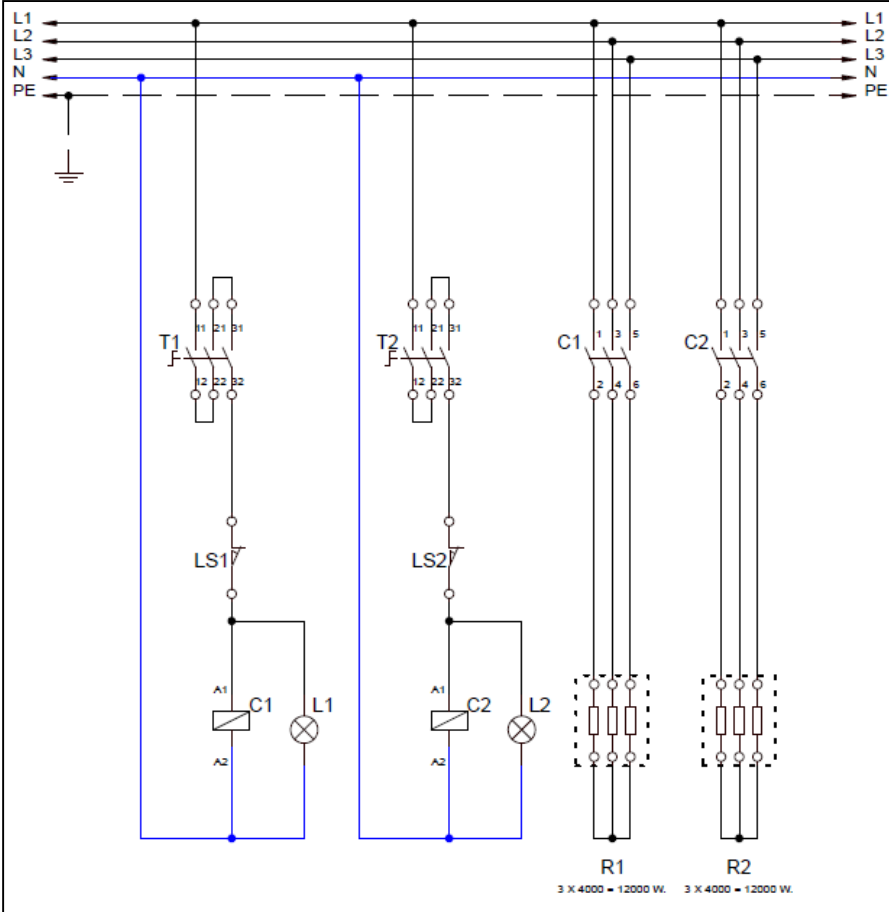
H ELEKTRİK DEVRE ŞEMASI



EMP.PLS.9FE020

| T1.T2 | LS1.LS2 | C1.C2 | L1.L2 | R1.R2 |
|-----------------------|--------------|-----------|--------------------------|---------------------|
| Termostat (135-180°C) | Limit Switch | Kontaktör | Termostat sinyal lambası | Rezistans 6X6000 |

H ELEKTRİK DEVRE ŞEMASI

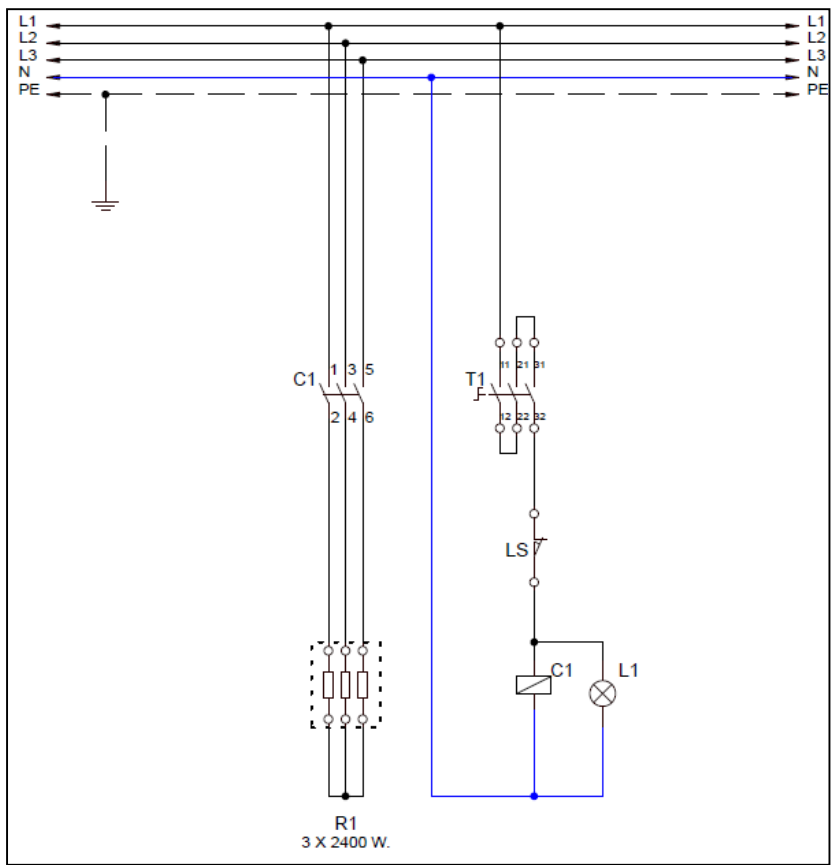


EMP.PLS.7FE020

| T1.T2 | LS1.LS2 | C1.C2 | R1.R2 |
|-----------------------|--------------|-----------|---------------------|
| Termostat (135-180°C) | Limit Switch | Kontaktör | Rezistans 3X3500 |

ELEKTRİK FRİTÖZLER

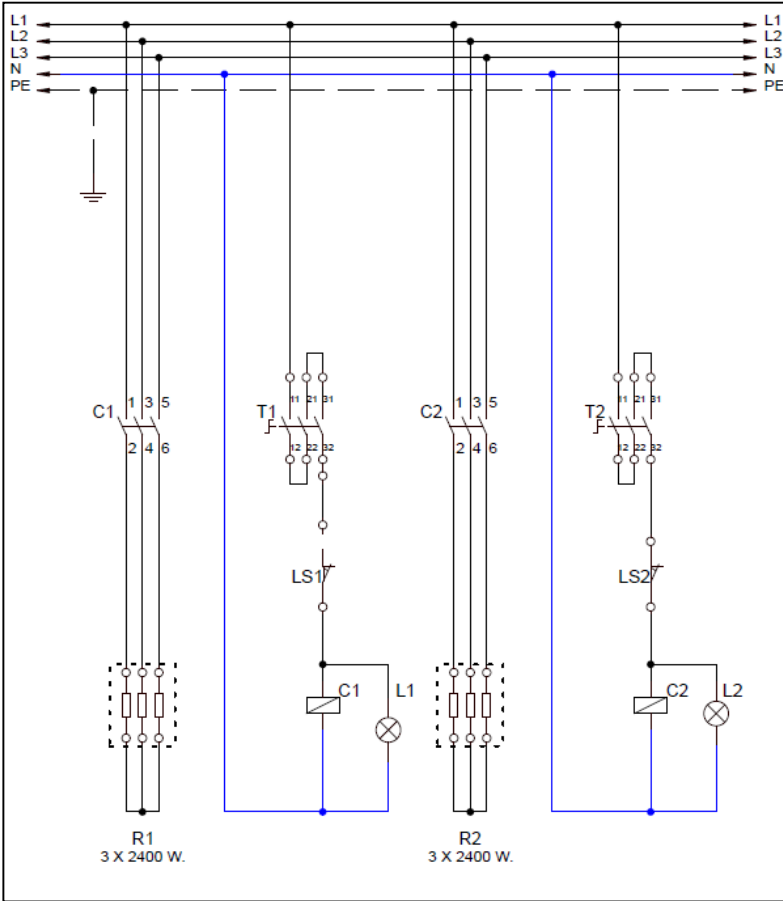
H ELEKTRİK DEVRE ŞEMASI



EMP.6FE010

| T1 | LS | C1 | L1 | R1 |
|----------------------|--------------|-----------|--------------------------|--------------------|
| Termostat (50-180°C) | Limit şalter | Kontaktör | Termostat sinyal lambası | Rezistans 3X2400 W |

H ELEKTRİK DEVRE ŞEMASI



EMP.6FE020

| T1.T2 | LS1.LS2 | C1.C2 | L1.L2 | R1.R2 |
|----------------------|--------------|-----------|--------------------------|-------------------|
| Termostat (50-180°C) | Limit şalter | Kontaktör | Termostat sinyal lambası | Rezistans 6X2400W |