

İÇİNDEKİLER

A	GENEL BİLGİLER	Sayfa 2
A1	TANIMLAMA.....	Sayfa 3
A2	TEKNİK BİLGİLER	Sayfa 3
A3	TAŞIMA	Sayfa 4
A4	PAKETİ AÇMA	Sayfa 4
B	MONTAJ.....	Sayfa 4
C	GENEL UYARILAR	Sayfa 5
D	CİHAZIN KULLANIMI	Sayfa 6
E	TEMİZLİK ve BAKIM	Sayfa 7
F	SORUN GİDERME	Sayfa 8
G	ENJEKTÖR DEĞİŞİMİ ve GAZ AYARI	Sayfa 9
H	GAZ BAĞLANTI RESİMLERİ	Sayfa 10
I	YEDEK PARÇA LİSTESİ-DEMONTE GÖRÜNÜŞ.....	Sayfa 11

A GENEL BİLGİLER

BU CİHAZI MONTAJ ETMEDEN ÖNCE ÇALIŞTIRMA ve BAKIM TALİMATLARINI DİKKATLİCE OKUYUNUZ. YANLIŞ MONTAJ ve PARÇA DEĞİŞİMİ ÜRÜNE HASAR VEREBİLİR YA DA KİŞİLERİ YARALAMAYA SEBEBİYET VEREBİLİR. CİHAZA KASITLI HASAR VERME, İHMAL, TALİMATLARA VE YÖNETMELİKLERE UYMAMAKTAN DOLAYI OLUŞAN HASARLAR VEYA YANLIŞ BAĞLANTILAR FİRMAMIZ SORUMLULUĞUNDA DEĞİLDİR. CİHAZA YETKİSİZ MÜDAHALE, ÜRÜNÜN GARANTİSİNİ GEÇERSİZ KILACAKTIR.

1. Bu kitapçığı başka operatörlere gelecekte referans olması bakımından el altında güvenli bir yerde muhafaza ediniz.
2. Cihaz montajı, kullanılacağı ülkedeki mevcut yönetmeliklere ve talimatlara göre yetkili personel tarafından yapılmalıdır.
3. Bu cihaz eğitim verilmiş kişiler tarafından kullanılmalıdır.
4. Cihazın arızalanması durumunda cihazı kapatınız. Cihaza sadece üretici tarafından yetkilendirilmiş bir servis merkezi hizmet vermelidir. Orijinal yedek parça isteyiniz.

PLUS GAZLI FRİTÖZLER

A1 TANIMLAMA

*Yüksek verim sağlayan bu cihaz, endüstriyel mutfaklarda kullanılmak üzere üretilmiş profesyonel bir gazlı fritözdür.

Kodu	Ebatlar (mm)	Ağırlık (kg)	Paketleme Ölçüleri (mm)
EMP.6FG010	400x664X285	25	480x870x600
EMP.6FG020	800x664x285	32	900x850x600
EMP.PLS.7FG010	400x760x850	63	480x860x1020
EMP.PLS.7FG020	800x760x850	113	900x840x1030
EMP.PLS.9FG010	400x930x850	68	480x1000x1050
EMP.PLS.9FG020	800x930x850	118	900x1000x1050
EMP.PLS.7FG010-S	400x760x850	63	480x860x1020
EMP.PLS.7FG020-S	800x760x850	113	900x840x1030

A2 TEKNİK BİLGİLER

Kodu	NG (Kw)	Gaz Tüketimi m ³ /h (NG)	LPG	Gaz Tüketimi kg/h (LPG)	Kapasite
			(Kw)		
EMP.6FG010	4,34	0,46	4,96	0,39	18
EMP.6FG020	8,67	0,92	9,91	0,78	18
EMP.PLS.7FG010	17,41	1,84	11,61	0,92	18
EMP.PLS.7FG020	34,82	3,68	23,23	1,83	2x18
EMP.PLS.9FG010	17,41	1,84	11,61	0,92	24
EMP.PLS.9FG020	34,82	3,68	23,23	1,83	2x24
EMP.PLS.7FG010-S	10,00	0,80	10	0,8	18
EMP.PLS.7FG020-S	20,00	1,60	20	1,6	2X18

A3 TAŞIMA

*Bu cihaz elde taşınmaz. Bu nedenle cihazı taşımak için bir yük kaldırma aracı (forklift veya transpalet) kullanınız. (Forklift veya transpaletin kaldırma kolları cihazın altından yarından fazla kısmına kadar ulaşmalıdır).

A4 PAKETİ AÇMA

*Cihaz, kullanılan ülkedeki yönetmeliklere göre açılmalı ve ambalajlarının imhası yapılmalıdır. Gıda ile temas eden parçalar paslanmaz çeliktir. Tüm plastik parçalar, malzemenin sembolü ile işaretlidir.

*Cihazın parçalarının eksiksiz geldiğini ve nakliye esnasında herhangi bir hasara uğrayıp uğramadığını kontrol ediniz.

B MONTAJ

*Ürünü düz ve sağlam bir zemin üzerine yerleştiriniz, devrilme risklerine karşı gerekli önlemleri alınız.

*Cihaza montaj ve servis hizmeti verecek personelin, konusunda uzman ve firmamız tarafından montaj-servis lisansına sahip olması zorunluluğu vardır.

*Cihazın gaz tesisatı bağlantısında yapılacak tüm ayarlama ve değişiklikler, yetkili bir kişi tarafından yapılmalıdır.

*Gazlı cihazın bulunduğu ortamın havalandırmasının yeterli ve mutlaka hava menfezli olması gereklidir.

*Cihaz ilgili ülkenin milli ve yerel gaz standartlarına uygun bağlanmalıdır.

*Cihaz gaz girişleri "G" etiketi ile gövde üzerinde belirtilmiştir.













*Gaz tesisatına bağlantı, uygun çapta metal fleks boru ve küresel vana ile yapılmalıdır. Söz konusu küresel vana, ısıdan uzak ve tehlike anında kolayca erişilebilir bir yere sabitlenmelidir. Gaz giriş bağlantısı yapıldıktan sonra olası gaz kaçaqları kontrol edilmelidir.

*Cihaz bilgi plakasındaki verilere göre, gaz ve basınç ayarlanmalıdır. Cihazın ayarlanmış olduğu gaz tipi, montaj yerindeki gaz tipine uygun değil ise farklı gaz tipine göre ayarlanması ile ilgili yazılı talimatları uygulayınız. (**Konu: G**)

*Gazlı fritözlerin bulunduğu yer yanmaz ısı yalıtım malzemesi ile kaplanmış ise aradaki mesafe 5 cm olmalıdır. Aksi halde en az 20 cm olmalıdır. Cihaz davlumbaz altında çalıştırılmalıdır.

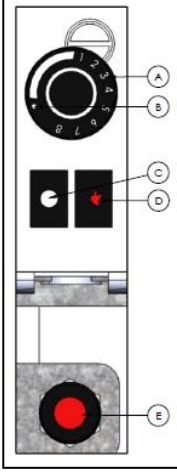
PLUS GAZLI FRİTÖZLER

C GENEL UYARILAR

-  *Cihazı, yeterli aydınlatma olmayan tesislerde kullanmayınız.
-  *Cihazı kullanırken hareketli parçalara kesinlikle dokunmayınız.
-  *Cihazı, yanıcı ve patlayıcı maddelerin bulunduğu ortamlara yakın yere montaj etmeyiniz.
-  *Cihazı boşta çalıştırmayınız.
-  *Cihazın kapasitesinin çok altında/üstünde yükleme yapmayınız.
-  *Uygun koruyucu ekipmanlar kullanmadan cihaza müdahalede bulunmayınız.
-  *Cihazın kullanıldığı alanda herhangi bir sebeple çıkan, yangın, alev parlaması gibi durumlarda hızlı bir şekilde (varsa) gaz vanalarını ve elektrik şalterlerini kapatarak yangın söndürücü kullanınız. Alevi söndürmek için asla su kullanmayınız.
-  *Gazlı fritözlerin bulunduğu ortamda gaz kaçağı var ise, kesinlikle ateş yakmayınız, elektrikle oynamayınız.
-  *Sızdırmazlık kontrolünün alevle yapılmasına kesinlikle izin vermemeyiniz.
-  *Yağ seviyesi minimum seviyeden aşağıda olmamalıdır. Aksi halde yağın tutuşma riski vardır.
-  *Yağ seviyesi maksimum seviyeden fazla olmamalıdır. Aksi halde fritözden taşan yağ yanma riskine yol açar.
-  *Suyu süzülmemiş ve buzlu yiyecekleri kızgın yağ içine atmayınız.

D CİHAZIN KULLANIMI

*Kontrol Panosu:



- A** : Sıcaklık değeri (1-8)
B : Çakmak konumu
C : Gaz akışını kesme düğmesi
D : Gaz akışı düğmesi
E : Çakmak

*Kullanımı:

- Gazlı fritözler LPG ve NG (doğalgaz) ile çalıştığı için kullanma şekline göre, cihazın arka kısmından gaz giriş bağlantısını yapınız. Ana gaz vanasını açınız.
- Fritözü çalıştırmadan önce süzgeç ve sepeti hazne içine yerleştiriniz.
- Yağ boşaltma vanasının kapalı olduğundan emin olunuz.
- Fritözün kapağını açıp haznesine yağ koyunuz. Hazneye yağ koyarken maksimum ve minimum çizgilerini dikkate alınız.
- Gaz bloğunun vanasını çakmak konumuna getiriniz. Düğme üzerine basınız ve pilot grubun yandığından emin olunuz.
- Cihazın sıcaklık değerini (1-8) kademeli olarak ayarlayınız.
- Yağ sıcaklığı gösterge sıcaklığına geldiği anda, termostat sayesinde ısıtıcılar (rezistanslar) devre dışı kalır ve sinyal lambası söner. Yağ sıcaklığı gösterge sıcaklığının altına düştüğü anda, termostat devreye girer ve ısıtıcılar çalışmaya başlar. Sinyal lambası tekrar yanar.
- Yağın ısınması sırasında kızartmak istediğiniz malzemeleri hazne içine koyunuz ve kapağını kapatınız.
- Kızartma işlemi bittikten sonra termostat düğmesini (0) konumuna getiriniz ve ana gaz vanasını kapatınız.
- Fritözdeki yağı boşaltmadan önce yağın soğumasını bekleyiniz.
- Fritözdeki yağı boşaltmak için; dolap içinde bulunan yağ vanasına boşaltma borusunu bağlayınız ve yağı boşaltınız.

PLUS GAZLI FRİTÖZLER

E TEMİZLİK ve BAKIM

➤ Her Kullanımdan Sonra Yapılması Gerekenler;

- Cihazın temizliğini yapmadan önce gaz bağlantısını kesiniz.
- Cihazın dış yüzeyini nemli bir bez ile temizleyiniz.
- Cihazın temizliğinde asit ve türevi malzemeler kullanmayınız.
- Cihazın temizliğini yaparken basınçlı su ile yıkamayınız.
- Cihazı bulaşık teli gibi krom malzemeyi çizebilecek malzemeler ile temizlemeyiniz.
- Fritözün iç kısmının temizliğini yaparken, hazne içindeki sepet ve süzgeci çıkartınız.

➤ Periyodik Olarak Yapılması Gerekenler;

- Bakım sadece eğitimli kişiler tarafından yapılmalıdır.
- Gaz deposu, sit pilot, termo elamanlar, musluklar, brülör, çakmak ve buji kabloların bakımları olmadığı için, bozulduğu zaman değiştirilirler.
- Belirli aralıklarla gaz bağlantı hortumlarını kontrol ediniz. Yırtık, delik vb. durumlarda hortumları değiştiriniz.
- Belirli aralıklarla cihazın bulunduğu ortamın havalandırmasını kontrol ediniz.
- Kullanım sıklığına göre yağ haznesini temizleyiniz. Hazne içine su doldurup ısıtınız. Bu işlem donmuş ve yapışmış yağların ve boşaltma düzeneğinin kolayca temizlenmesine yardımcı olacaktır.

F SORUN GİDERME

CİHAZ ÇALIŞMIYOR	<ol style="list-style-type: none">1. Cihazın gaz bağlantısının yapıp yapılmadığını kontrol ediniz.2. Pilotlara gaz akışı gelmiyor ise cihaz çalışmaz.3. Enjektör deliklerinin açık olup olmadığını kontrol ediniz.4. Gaz girişi olan hortumlar yırtık, delik v.b sebeplerden gaz kaçırıyor ise cihaz çalışmaz.
-------------------------	---

İYİ KIZARTMIYOR	<ol style="list-style-type: none">1. Doğru gaz ayarında çalıştırılıp çalıştırılmadığını kontrol ediniz.2. Yağ seviyesini kontrol ediniz.
------------------------	---

CİHAZ DURDU	<ol style="list-style-type: none">1. Gazlı fritözün brülöründen çıkan alevin istem dışı sönmesi durumunda, emniyet ventili olduğundan gaz çıkışı otomatik kesilecektir. Bu durumda cihaz çalışmaz.2. Gaz kaçağı olması durumunda, ortamda selonit gaz kesici alarm var ise gaz akışı kesilir ve cihaz çalışmaz. Hava menfezleri ile ortamı havalandırınız.
--------------------	---

- Kızartma pişirme uygun kalitede yapılmıyor ise,
- Güvenlik fonksiyonlarından herhangi biri çalışmıyor ise,
 - Cihazı kullanmayınız.

*Yukarıdaki sorunlar yine de devam ediyor ise yetkili servislerimizle irtibat kurunuz.

PLUS GAZLI FRİTÖZLER

G ENJEKTÖR DEĞİŞİMİ ve GAZ AYARI

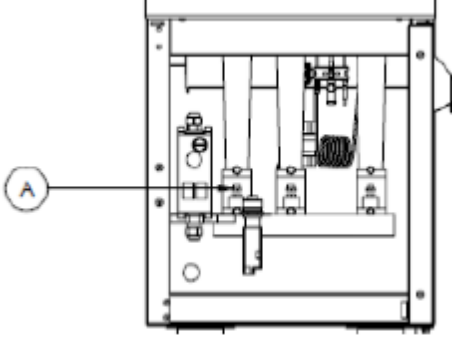
GAZLI FRİTÖZ BRÜLÖR - ENJEKTÖR DEĞİŞİM TABLOSU

NG / LPG		G20	G25	G30	G31
				30/50 mbar	30/50 mbar
EMP.6FG010	Ø mm	Ø 1,10	Ø 1,10	Ø 0,80	Ø 0,80
	X	2x	2x	2x	2x
EMP.6FG020	Ø mm	Ø 1,10	Ø 1,10	Ø 0,80	Ø 0,80
	X	4x	4x	4x	4x
EMP.PLS.7FG010	Ø mm	Ø 1,80	Ø 1,80	Ø 1,00	Ø 1,00
	X	3x	3x	3x	3x
EMP.PLS.7FG020	Ø mm	Ø 1,80	Ø 1,80	Ø 1,00	Ø 1,00
	X	6x	6x	6x	6x
EMP.PLS.9FG010	Ø mm	Ø 1,80	Ø 1,80	Ø 1,00	Ø 1,00
	X	3x	3x	3x	3x
EMP.PLS.9FG020	Ø mm	Ø 1,80	Ø 1,80	Ø 1,00	Ø 1,00
	X	6x	6x	6x	6x
EMP.PLS.7FG010-S	Ø mm	Ø 1,10	Ø 1,10	Ø 0,80	Ø 0,80
	X	2x	2x	2x	2x
EMP.PLS.7FG020-S	Ø mm	Ø 1,10	Ø 1,10	Ø 0,80	Ø 0,80
	X	4x	4x	4x	4x

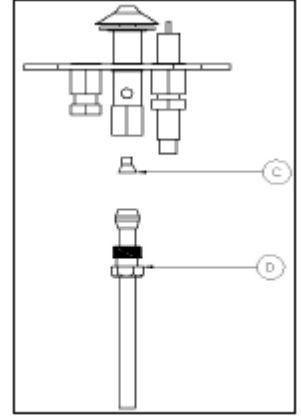
Brülör Enjektörlerin Değişimi;

1. Brülör girişindeki enjektörü uygun anahtar kullanarak sökünüz.
2. Kullanılacak gaz tipine uygun enjektör ile "A" enjektörünü tablodaki değerleri göz önünde bulundurarak değiştiriniz. (Şekil 1)
3. Brülör hava giriş "F" ayarını "B" civatasını gevşetip venturi borusunu ileri-geri hareket ettirerek yapınız. (Şekil 2)
4. Pilot alev enjektörlerini "C", gaz tipine uygun enjektör ile tablodaki değerleri dikkate alarak değiştiriniz. Bunun için "D" rakorunu çıkarıp gaz borusunu aşağıya çekmeniz yeterlidir. (Şekil 3)

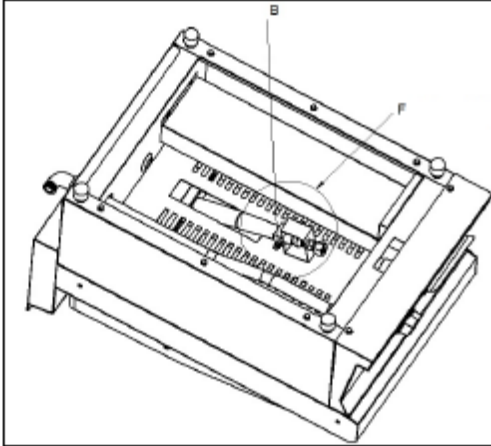
H GAZ BAĞLANTI RESİMLERİ



Şekil-1



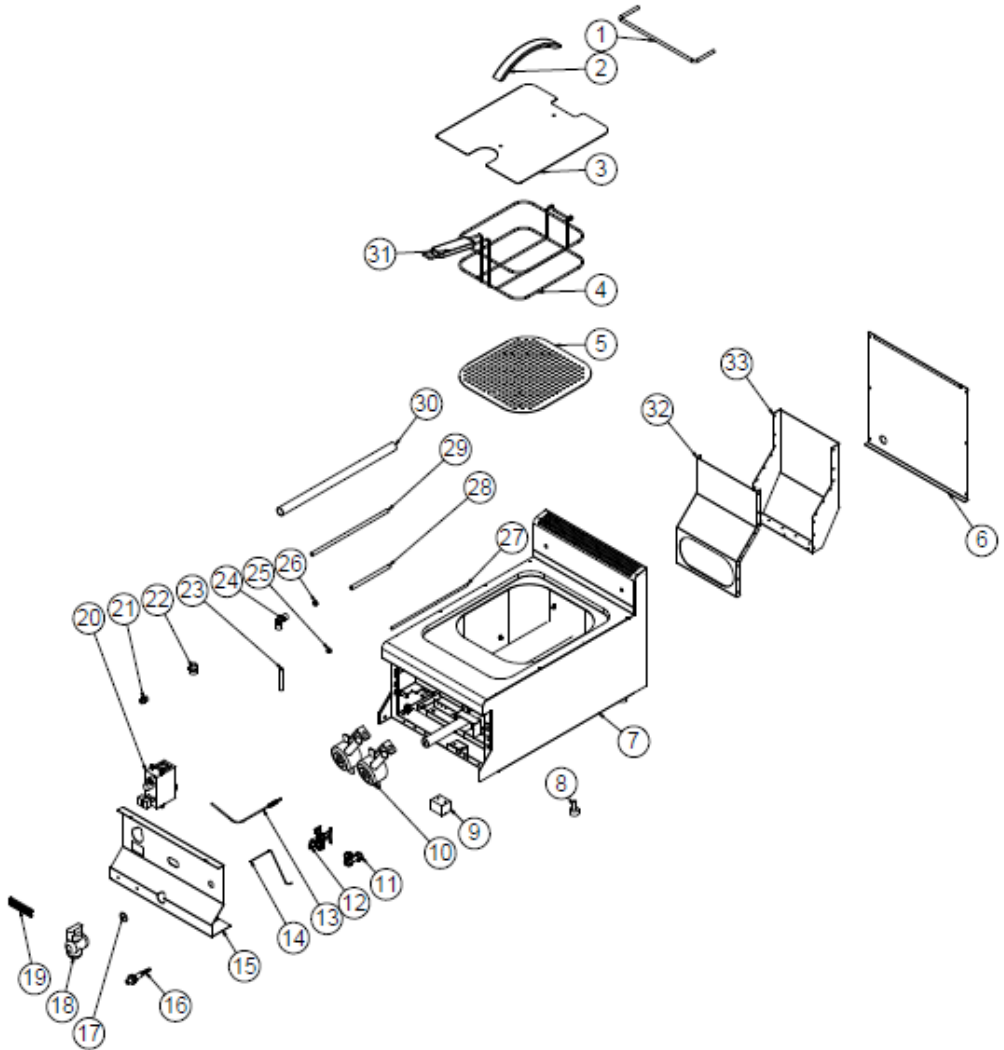
Şekil-3



Şekil-2

PLUS GAZLI FRİTÖZLER

I YEDEK PARÇA LİSTESİ-DEMONTE GÖRÜNÜŞÜ



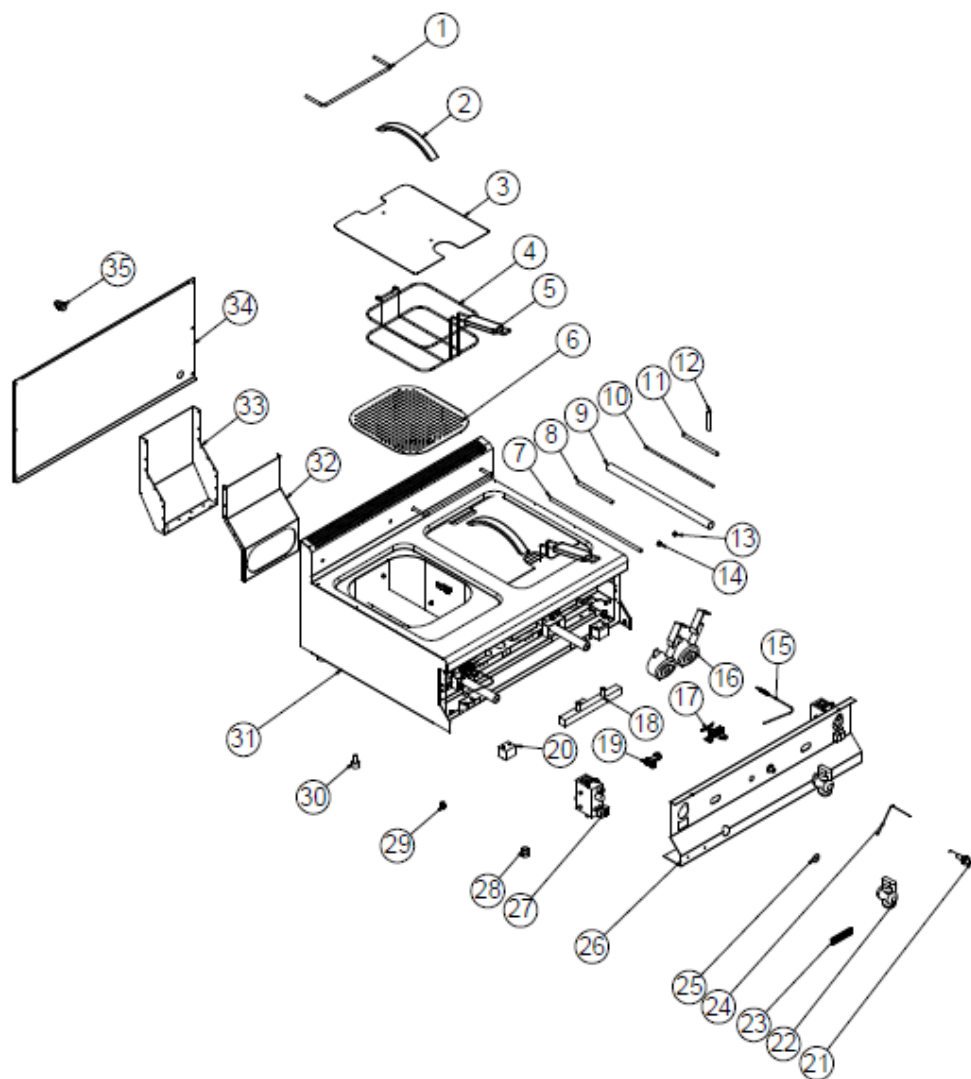
EMP.6FG010

I YEDEK PARÇA LİSTESİ-DEMONTE GÖRÜNÜŞÜ

ÜRÜN KODU: EMP.6FG010		
NO	ÜRÜN ADI	Ü.KODU
1	ASKI MİLİ	YTL-KNX.SNC-KS-0016
2	243 MM UZUN KULP	M.AKS-KLP-LUX-003
3	HAZNE KAPAK SACI	YSC-KNX.SNC-LZ-0236
4	28*26*10,5 CM SEPET	M.AKS-SPT-INX-038
5	SEPET ALT SACI	YSC-KNX.PG7-PN-0654
6	ARKA SAC	YSC-KNX.SNC-PN-0143
7	ŞASE	-
8	M10*35 AYAK	JP.M.AKS-AYK-PLS-002
9	230 °C LİMİTÖR	JP.M.ELK-MEK-LMT-005
10	BRÜLÖR	M.GAZ-BRL-BEK-019
11	T BORU 3/8-3/8-3/8 (M16*1,5) 301021326	M.GAZ-TESSRI-004
12	Y TİP PİLOT 0,40 ENJEKTÖR	M.GAZ-PLT-PLC-007
13	TERMOELEMAN	M.GAZ-TRL-006
14	KABLO 500 MM	M.GAZ-CKM-KBL-004
15	ÖN PANEL	YSC-KNX.SNC-LZ-0234
16	PİOZE ÇAKMAK Ø:18	M.GAZ-CKM-PIEZ-001
17	CONTA	M.CNT-PLS-KLN-002
18	3/4 VANA	JP.M.MEK-TESSMSL-005
19	ETİKET	JP.M.AKS-OZL-MTL-001
20	110-190 GAZ BLOĞU VE DÜĞMESİ	M.GAZ-BLK-SIT-001
21	NİPEL	M.MEK-TESSGLV-006
22	NİPEL 1/2	JP.M.MEK-TESSRI-014
23	GAZ FLEKSİ Ø 10 MM 7 CM 3/8	M.GAZ-TESSPR-027
24	3/8 16*1,5 M.8 0,75 L DİRSEK	M.GAZ-TESSRI-023
25	ENJEKTÖR M8*0,75 Ø 0,80 MM	M.GAZ-ENJ-LPG-017
26	ENJEKTÖR M8*0,75 Ø1,10 MM	M.GAZ-ENJ-NG-013
27	GAZ FLEKSİ 30 CM Ø6 MM	M.GAZ-TESSPR-032
28	GAZ FLEKSİ Ø10 MM 15 CM 3/8	M.GAZ-TESSPR-028
29	GAZ FLEKSİ Ø10 MM 30 CM 3/8	M.GAZ-TESSPR-020
30	1/2-1/2 60 CM GAZ FLEKSİ	M.GAZ-TESSPR-006
31	16 CM KULP	M.AKS-KLP-BKL-007
32	BACA ÖN SACI	YSC-KNX.SNC-PN-0146
33	BACA ARKA SACI	YSC-KNX.SNC-PN-0145

PLUS GAZLI FRİTÖZLER

I YEDEK PARÇA LİSTESİ-DEMONTE GÖRÜNÜŞ



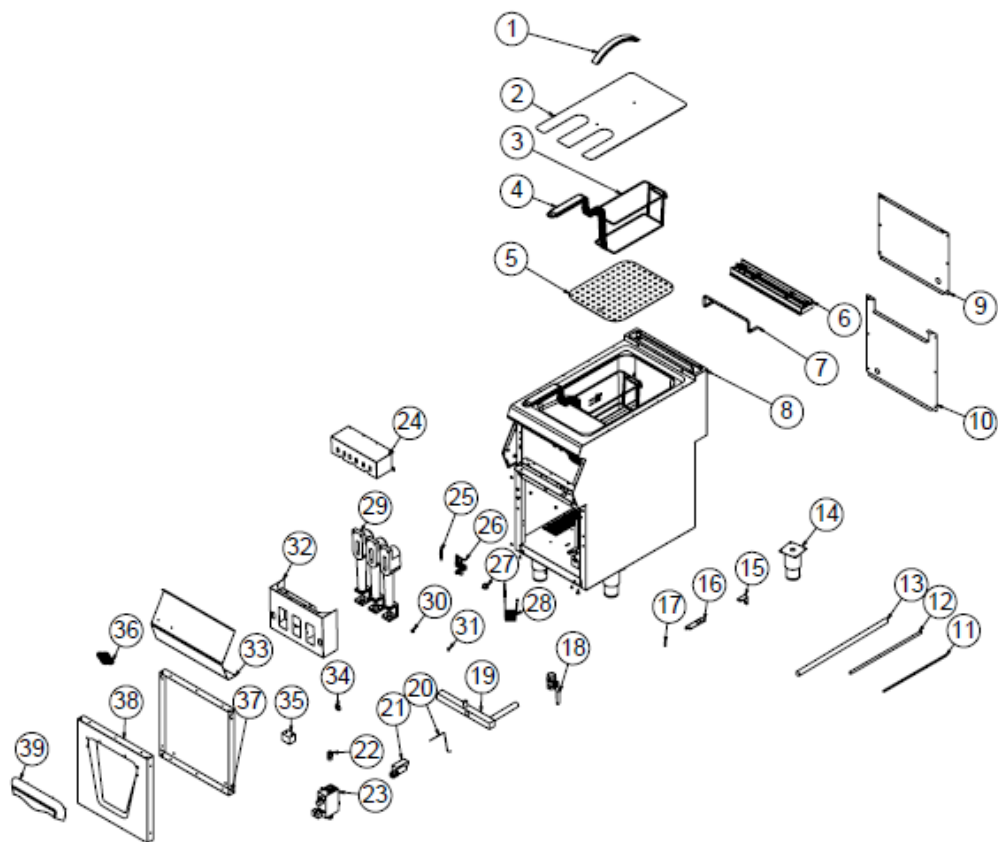
EMP.6FG020

I YEDEK PARÇA LİSTESİ-DEMONTE GÖRÜNÜŞÜ

ÜRÜN KODU: EMP.6FG020		
NO	ÜRÜN ADI	Ü.KODU
1	ASKI MİLİ	YTL-KNX.SNC-KS-0016
2	243 MM UZUN KULP	M.AKS-KLP-LUX-003
3	HAZNE KAPAK SACI	YSC-KNX.SNC-LZ-0236
4	28*26*10,5 CM SEPET	M.AKS-SPT-INO-038
5	16 CM KULP	M.AKS-KLP-BKL-007
6	SEPET ALT SACI	YSC-KNX.PG7-PN-0654
7	GAZ FLEKSİ Ø10 MM 40 CM 3/8	M.GAZ-TEŞ-SPR-014
8	GAZ FLEKSİ Ø10 MM 15 CM 3/8	M.GAZ-TEŞ-SPR-028
9	1/2-1/2 50 CM GAZ FLEKSİ	M.GAZ-TEŞ-SPR-002
10	GAZ FLEKSİ 30 CM Ø6 MM	M.GAZ-TEŞ-SPR-032
11	GAZ FLEKSİ Ø10 MM 30 CM 3/8	M.GAZ-TEŞ-SPR-020
12	GAZ FLEKSİ Ø 10 MM 7 CM 3/8	M.GAZ-TEŞ-SPR-027
13	ENJEKTÖR M8*0,75 Ø 0,80 MM	M.GAZ-ENJ-LPG-017
14	ENJEKTÖR M8*0,75 Ø1,10 MM	M.GAZ-ENJ-NG-013
15	TERMOELEMEN	M.GAZ-TRL-006
16	BRÜLÖR	M.GAZ-BRL-BEK-019
17	Y TİP PİLOT 0,40 ENJEKTÖR	M.GAZ-PLT-PLC-007
18	GAZ DEPOSU	M.GAZ-DPO-PG-078
19	T BORU 3/8-3/8-3/8 (M16*1,5) 301021326	M.GAZ-TEŞ-SRI-004
20	230 °C LİMİTÖR	JP.M.ELK-MEK-LMT-005
21	PİOZE ÇAKMAK Ø:18	M.GAZ-CKM-PIEZ-001
22	3/4 VANA	JP.M.MEK-TEŞ-MSL-005
23	ETİKET	JP.M.AKS-OZL-MTL-001
24	KABLO 500 MM	M.GAZ-CKM-KBL-004
25	CONTA	M.CNT-PLS-KLN-002
26	ÖN PANEL	YSC-KNX.SNC-LZ-0241
27	110-190 GAZ BLOĞU VE DÜĞMESİ	M.GAZ-BLK-SIT-001
28	NİPEL 1/2	JP.M.MEK-TEŞ-SRI-014
29	NİPEL	M.MEK-TEŞ-GLV-006
30	M10*35 AYAK	JP.M.AKS-AYK-PLS-002
31	ŞASE	-
32	BACA ÖN SACI	YSC-KNX.SNC-PN-0146
33	BACA ARKA SACI	YSC-KNX.SNC-PN-0145
34	ARKA SAC	YSC-KNX.SNC-PN-0149
35	GAZ BLOĞU GİRİŞ RAKORU	YTL-KNX.GPZ-KS-0001

PLUS GAZLI FRİTÖZLER

I YEDEK PARÇA LİSTESİ-DEMONTE GÖRÜNÜŞ



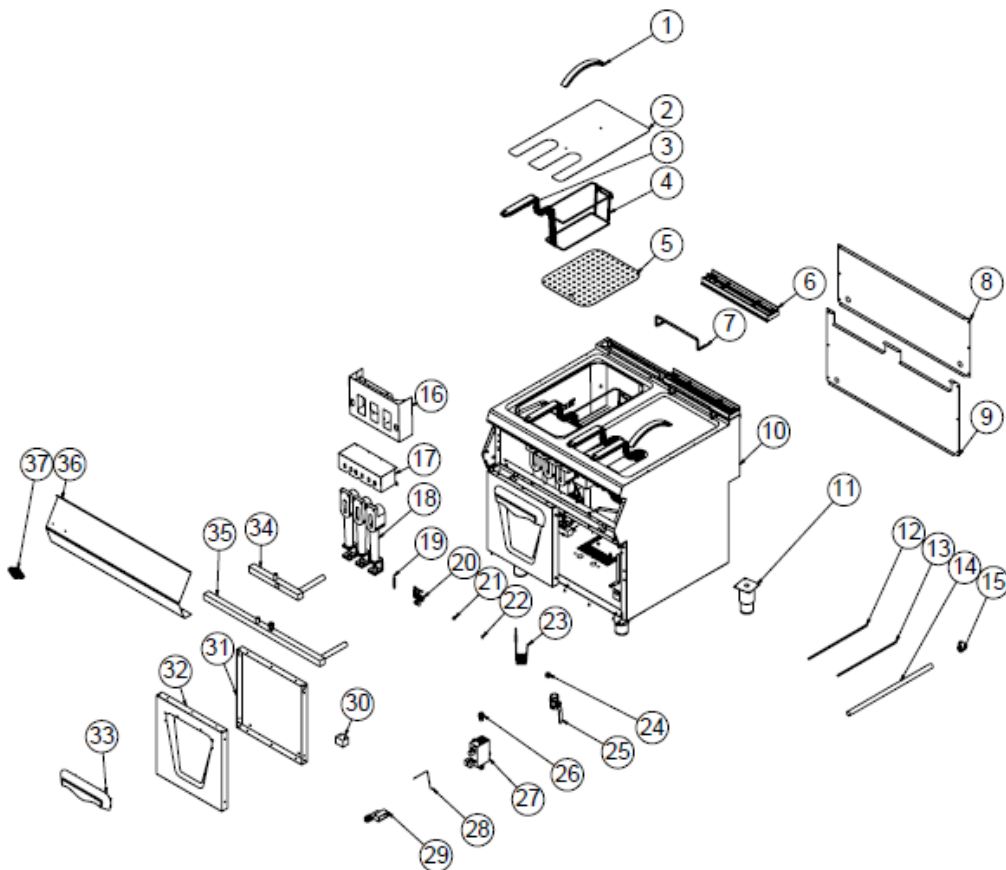
EMP.PLS.7FG010

I YEDEK PARÇA LİSTESİ-DEMONTE GÖRÜNÜŞÜ

ÜRÜN KODU: EMP.PLS.7FG010		
NO	ÜRÜN ADI	Ü.KODU
1	243 MM UZUN KULP	M.AKS-KLP-LUX-003
2	ÜST KAPAK SACI	YSC-KNX.PG7-LZ-0553
3	30,5*13*15,5CM SEPET	M.AKS-SPT-INX-035
4	16 CM KULP	M.AKS-KLP-BKL-007
5	SEPET ALT SACI	YSC-KNX.PG7-PN-0653
6	40 CM X 7 CM BACA	JP.M.AKS-DKM-KZN-013
7	SEPET MİLİ Ø 8 365 MM	YTL-KNX.PG9-KS-0002
8	ŞASE	-
9	ARKA KAPAK SACI	JP.YSC-KNX.PG7-PN-0391
10	DOLAP ARKA SACI	YSC-KNX.PG7-LZ-1119
11	GAZ FLEKSİ Ø10 MM 50 CM 3/8	M.GAZ-TESSPR-017
12	GAZ FLEKSİ Ø 6 MM 35 CM	M.GAZ-TESSPR-024
13	1/2-1/2 40 CM GAZ FLEKSİ	M.GAZ-TESSPR-003
14	15 CM AYAK	M.AKS-AYK-INX-001
15	MENTEŞE SACI	YSC-KNX.PG7-LZ-0342
16	MENTEŞE SACI	YSC-KNX.PG7-LZ-0030
17	KAPI PİMİ	YTL-KNX.PG7-KS-0015
18	VANA	M.MEK-TESSKNV-002
19	GAZ DEPOSU	M.GAZ-DPO-PG-015
20	KABLO 500 MM	M.GAZ-CKM-KBL-004
21	PİLLİ ÇAKMAK	M.GAZ-CKM-PIL-001
22	NİPEL	M.MEK-TESSGLV-006
23	110-190 GAZ BLOĞU VE DÜĞMESİ	M.GAZ-BLK-SIT-001
24	BRÜLÖR BAĞLAMA SACI	YSC-KNX.PG7-PN-0015
25	M4 BUJİ	M.GAZ-CKM-KBJI-003
26	PİLOT GRUP LPL-1028	M.GAZ-PLT-PLC-001
27	Ø 22*7 MM MIKNATIS	M.MIK-PG-001
28	TERMOELEMEN	M.GAZ-TRL-006
29	BRÜLÖR	M.GAZ-BRL-DKM-001
30	ENJEKTÖR M6*0,75 Ø1.00 MM.	M.GAZ-ENJ-LPG-004
31	ENJEKTÖR M6*0,75 Ø1,80 MM	M.GAZ-ENJ-NG-005
32	CEHENNEMLİK SACI	YSC-KNX.PG7-PN-0014
33	ÖN PANEL	JP.YSC-KNX.PG7-LZ-0665
34	CONTA	M.CNT-PLS-KLN-002
35	230 °C LİMİTÖR	JP.M.ELK-MEK-LMT-005
36	ETİKET	M.AKS-OZL-MTL-006
37	KAPAK İÇ SACI	YSC-KNX.PG7-PN-0456
38	KAPAK DIŞ SACI	YSC-KNX.PG7-LZ-0488
39	KULP	M.AKS-KLP-LUX-004

PLUS GAZLI FRİTÖZLER

I YEDEK PARÇA LİSTESİ-DEMONTE GÖRÜNÜŞ



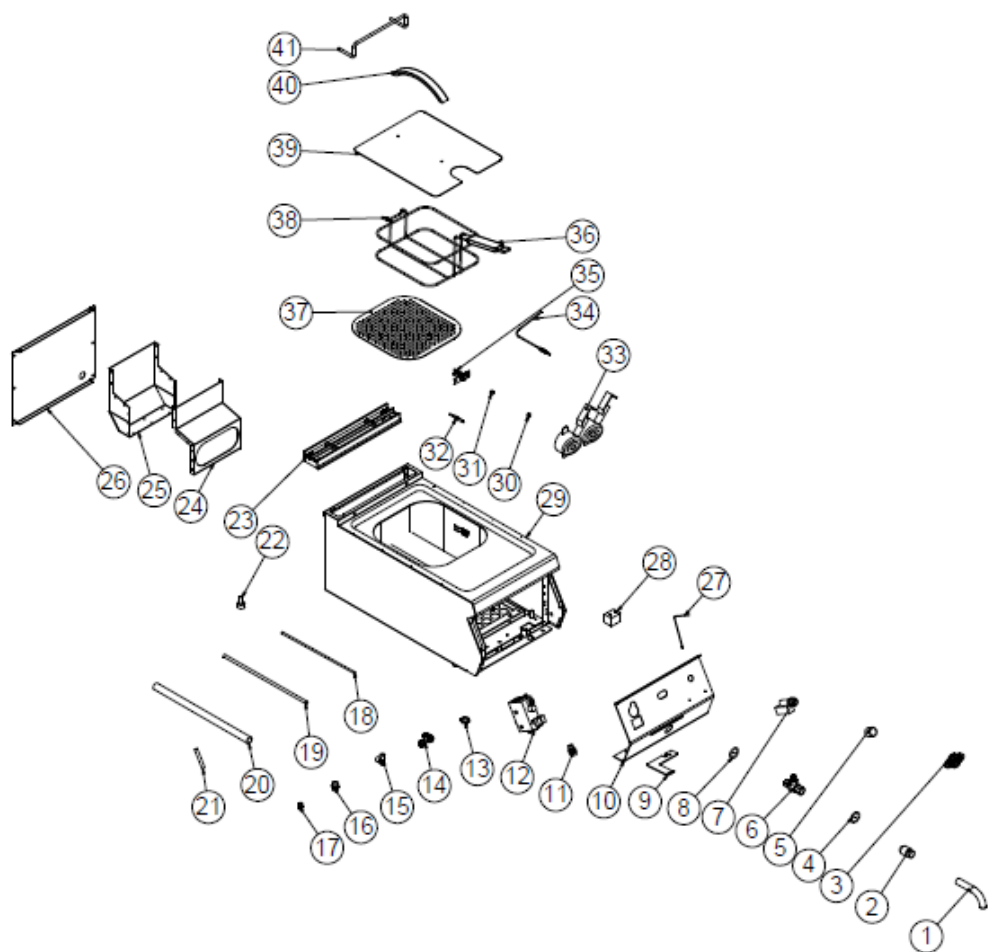
EMP.PLS.7FG020

I YEDEK PARÇA LİSTESİ-DEMONTE GÖRÜNÜŞÜ

ÜRÜN KODU: EMP.PLS.7FG020		
NO	ÜRÜN ADI	Ü.KODU
1	243 MM UZUN KULP	M.AKS-KLP-LUX-003
2	ÜST KAPAK SACI	YSC-KNX.PG7-LZ-0553
3	16 CM KULP	M.AKS-KLP-BKL-007
4	30,5*13*15,5CM SEPET	M.AKS-SPT-INX-035
5	SEPET ALT SACI	YSC-KNX.PG7-PN-0653
6	40 CM X 7 CM BACA	JP.M.AKS-DKM-KZN-013
7	SEPET MİLİ Ø 8 365 MM	YTL-KNX.PG9-KS-0002
8	ARKA SACI	YSC-KNX.PG7-PN-0398
9	DOLAP ARKA SACI	YSC-KNX.PG7-LZ-1120
10	ŞASE	-
11	15 CM AYAK	M.AKS-AYK-INX-001
12	GAZ FLEKSİ Ø10 MM 50 CM 3/8	M.GAZ-TES-SPR-017
13	GAZ FLEKSİ Ø 6 MM 35 CM	M.GAZ-TES-SPR-024
14	1/2-1/2 40 CM GAZ FLEKSİ	M.GAZ-TES-SPR-003
15	DİRSEK	JP.M.GAZ-TES-GLV-002
16	CEHENNELİK SACI	YSC-KNX.PG7-PN-0014
17	BRÜLÖR BAĞLAMA SACI	YSC-KNX.PG7-PN-0015
18	BRÜLÖR	M.GAZ-BRL-DKM-001
19	M4 BUJİ	M.GAZ-CKM-KBJI-003
20	PİLOT GRUP LPL-1028	M.GAZ-PLT-PLC-001
21	ENJEKTÖR M6*0,75 Ø1.00 MM.	M.GAZ-ENJ-LPG-004
22	ENJEKTÖR M6*0,75 Ø1,80 MM	M.GAZ-ENJ-NG-005
23	TERMOELEMEN	M.GAZ-TRL-006
24	Ø 22*7 MM MIKNATIS	M.MIK-PG-001
25	VANA	M.MEK-TES-KVN-002
26	NİPEL	M.MEK-TES-GLV-006
27	110-190 GAZ BLOĞU VE DÜĞMESİ	M.GAZ-BLK-SIT-001
28	KABLO 500 MM	M.GAZ-CKM-KBL-004
29	PİLLİ ÇAKMAK	M.GAZ-CKM-PIL-001
30	230 °C LİMİTÖR	JP.M.ELK-MEK-LMT-005
31	KAPAK İÇ SACI	YSC-KNX.PG7-PN-0456
32	KAPAK DIŞ SACI	YSC-KNX.PG7-LZ-0488
33	KULP	M.AKS-KLP-LUX-004
34	GAZ DEPOSU	M.GAZ-DPO-PG-015
35	GAZ DEPOSU	M.GAZ-DPO-PG-075
36	ÖN PANEL	YSC-KNX.PG7-LZ-0666
37	ETİKET	M.AKS-OZL-MTL-006

PLUS GAZLI FRİTÖZLER

I YEDEK PARÇA LİSTESİ-DEMONTE GÖRÜNÜŞÜ



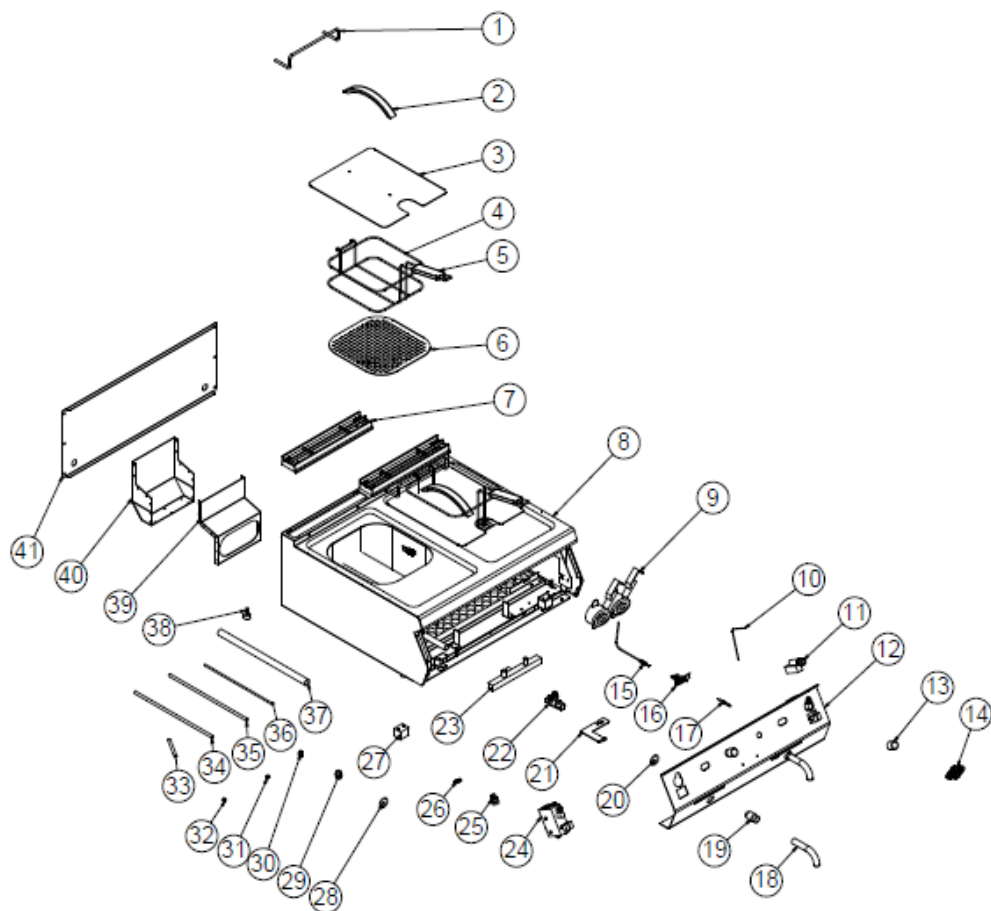
EMP.PLS.7FG010-S

I YEDEK PARÇA LİSTESİ-DEMONTE GÖRÜNÜŞÜ

ÜRÜN KODU: EMP.PLS.7FG010-S		
NO	ÜRÜN ADI	Ü.KODU
1	TAHLİYE BORUSU	YBR-KNX.SNC-KS-0010
2	TAHLİYE BURCU Ø30 MM	YTL-KNX.SNC-KS-0009
3	ETİKET	M.AKS-OZL-MTL-006
4	ORİNG 3,5 * Ø 21	M.CNT-ORG-NP4-20-001
5	ÇAKMAKLIK KORUMASI	M.GAZ--PIEZ-KRM
6	VANA 1/2 75 MM	M.MEK-TES-INV-001
7	PİLLİ ÇAKMAK	M.GAZ-CKM-PIL-001
8	CONTA	M.CNT-PLS-KLN-002
9	VANA KOLU	YSC-KNX.PG7-LZ-1043
10	ÖN PANEL	YSC-KNX.PG7-LZ-1007
11	GAZ BLOĞU GİRİŞ RAKORU	YTL-KNX.GPZ-KS-0001
12	110-190 GAZ BLOĞU VE DÜĞMESİ	M.GAZ-BLK-SIT-001
13	SOMUN	M.TRN-KNX-PG7-004
14	T BORU 3/8-3/8-3/8 (M16*1,5) 301021326	M.GAZ-TES-SRI-004
15	DİRSEK 16*1,5/1/4 M8*075	M.GAZ-TES-SRI-043
16	NİPEL 1/2	JP.M.MEK-TES-SRI-014
17	NİPEL	M.MEK-TES-GLV-006
18	GAZ FLEKSİ Ø10 MM 15 CM 3/8	M.GAZ-TES-SPR-028
19	GAZ FLEKSİ Ø10 MM 20 CM 3/8	M.GAZ-TES-SPR-013
20	GAZ FLEKSİ Ø 6 MM 35 CM	M.GAZ-TES-SPR-024
21	GAZ FLEKSİ Ø 10 MM 7 CM 3/8	M.GAZ-TES-SPR-027
22	M10*35 AYAK	JP.M.AKS-AYK-PLS-002
23	40 CM X 7 CM BACA	JP.M.AKS-DKM-KZN-013
24	BACA SACI	YSC-KNX.PG7-LZ-0686
25	BACA SACI	YSC-KNX.PG7-LZ-0685
26	ARKA KAPAK SACI	JP.YSC-KNX.PG7-PN-0391
27	KABLO 500 MM	M.GAZ-CKM-KBL-004
28	230 °C LİMİTÖR	JP.M.ELK-MEK-LMT-005
29	ŞASE	-
30	ENJEKTÖR M8*0,75 Ø 0,80 MM	M.GAZ-ENJ-LPG-017
31	ENJEKTÖR M8*0,75 Ø1,10 MM	M.GAZ-ENJ-NG-013
32	SERAMİK BUJİ	M.GAZ-PLT-PLC-008
33	BRÜLÖR	M.GAZ-BRL-BEK-019
34	TERMOELEMAN	M.GAZ-TRL-006
35	Y TİP PİLOT 0,40 ENJEKTÖR	M.GAZ-PLT-PLC-007
36	16 CM KULP	M.AKS-KLP-BKL-007
37	SEPET ALT SACI	YSC-KNX.PG7-PN-0654
38	28*26*10,5 CM SEPET	M.AKS-SPT-INV-038
39	HAZNE KAPAK SACI	YSC-KNX.SNC-LZ-0236
40	243 MM UZUN KULP	M.AKS-KLP-LUX-003
41	SEPET MİLİ	YTL-KNX.PG7-KS-0029

PLUS GAZLI FRİTÖZLER

I YEDEK PARÇA LİSTESİ-DEMONTE GÖRÜNÜŞÜ



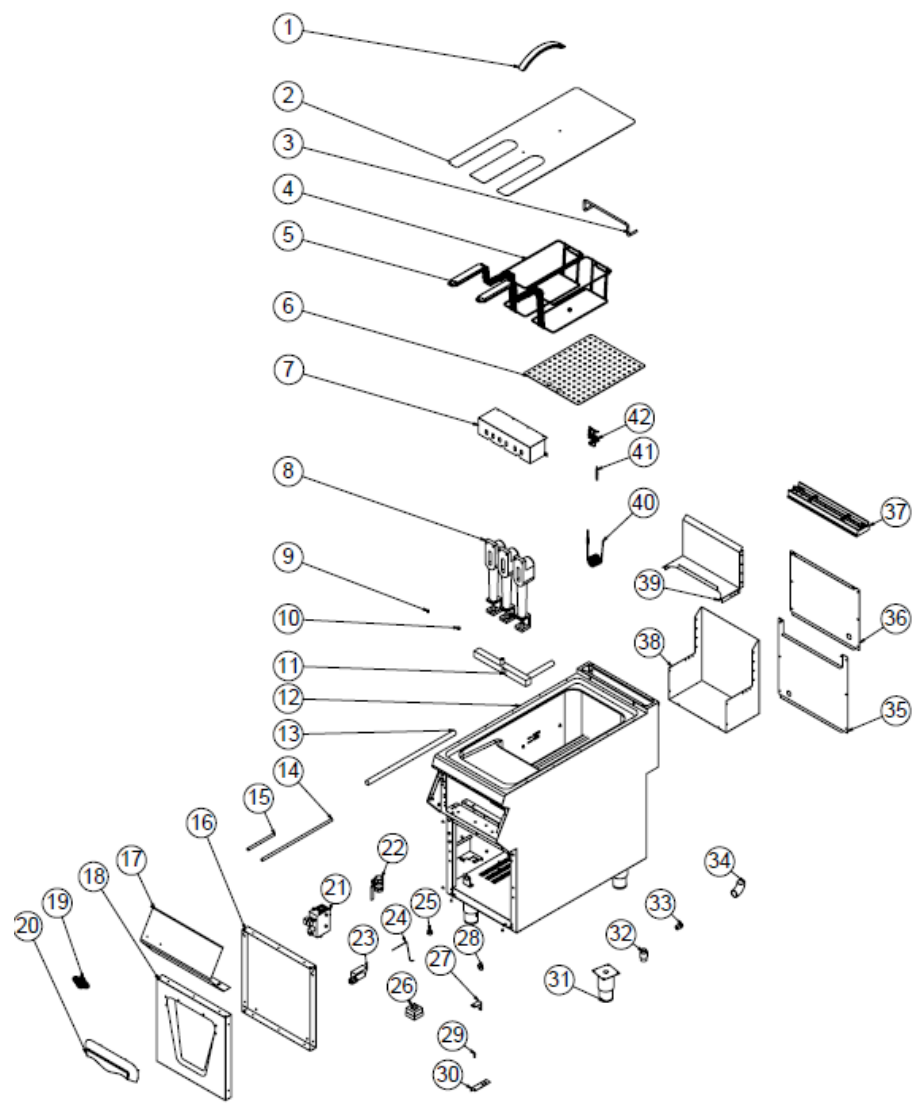
EMP.PLS.7FG020-S

I YEDEK PARÇA LİSTESİ-DEMONTE GÖRÜNÜŞÜ

ÜRÜN KODU: EMP.PLS.7FG020-S		
NO	ÜRÜN ADI	Ü.KODU
1	SEPET MİLİ	YTL-KNX.PG7-KS-0029
2	243 MM UZUN KULP	M.AKS-KLP-LUX-003
3	HAZNE KAPAK SACI	YSC-KNX.SNC-LZ-0236
4	28*26*10,5 CM SEPET	M.AKS-SPT-INX-038
5	16 CM KULP	M.AKS-KLP-BKL-007
6	SEPET ALT SACI	YSC-KNX.PG7-PN-0654
7	40 CM X 7 CM BACA	JP.M.AKS-DKM-KZN-013
8	ŞASE	-
9	BRÜLÖR	M.GAZ-BRL-BEK-019
10	KABLO 500 MM	M.GAZ-CKM-KBL-004
11	PİLLİ ÇAKMAK	M.GAZ-CKM-PIL-001
12	ÖN PANEL	YSC-KNX.PG7-LZ-1010
13	ÇAKMAKLIK KORUMASI	M.GAZ--PIEZ-KRM
14	ETİKET	M.AKS-OZL-MTL-006
15	TERMOELEMAN	M.GAZ-TRL-006
16	Y TİP PİLOT 0,40 ENJEKTÖR	M.GAZ-PLT-PLC-007
17	SERAMİK BUJİ	M.GAZ-PLT-PLC-008
18	TAHLİYE BORUSU	YBR-KNX.SNC-KS-0010
19	TAHLİYE BURCU Ø30 MM	YTL-KNX.SNC-KS-0009
20	ORİNG 3,5 * Ø 21	M.CNT-ORG-NP4-20-001
21	VANA KOLU	YSC-KNX.PG7-LZ-1043
22	VANA 1/2 75 MM	M.MEK-TES-INV-001
23	GAZ DEPOSU	M.GAZ-DPO-PG-078
24	110-190 GAZ BLOĞU VE DÜĞMESİ	M.GAZ-BLK-SIT-001
25	GAZ BLOĞU GİRİŞ RAKORU	YTL-KNX.GPZ-KS-0001
26	SOMUN	M.TRN-KNX-PG7-004
27	230 °C LİMİTÖR	JP.M.ELK-MEK-LMT-005
28	CONTA	M.CNT-PLS-KLN-002
29	NİPEL 1/2	JP.M.MEK-TES-SRI-014
30	NİPEL	M.MEK-TES-GLV-006
31	ENJEKTÖR M8*0,75 Ø 0,80 MM	M.GAZ-ENJ-LPG-017
32	ENJEKTÖR M8*0,75 Ø1,10 MM	M.GAZ-ENJ-NG-013
33	GAZ FLEKSİ Ø 10 MM 7 CM 3/8	M.GAZ-TES-SPR-027
34	GAZ FLEKSİ Ø10 MM 50 CM 3/8	M.GAZ-TES-SPR-017
35	GAZ FLEKSİ Ø 6 MM 35 CM	M.GAZ-TES-SPR-024
36	GAZ FLEKSİ Ø10 MM 30 CM 3/8	M.GAZ-TES-SPR-020
37	1/2-1/2 60 CM GAZ FLEKSİ	M.GAZ-TES-SPR-006
38	M10*35 AYAK	JP.M.AKS-AYK-PLS-002
39	BACA SACI	YSC-KNX.PG7-LZ-0686
40	BACA SACI	YSC-KNX.PG7-LZ-0685
41	ARKA SACI	YSC-KNX.PG7-PN-0398

PLUS GAZLI FRİTÖZLER

I YEDEK PARÇA LİSTESİ-DEMONTE GÖRÜNÜŞÜ



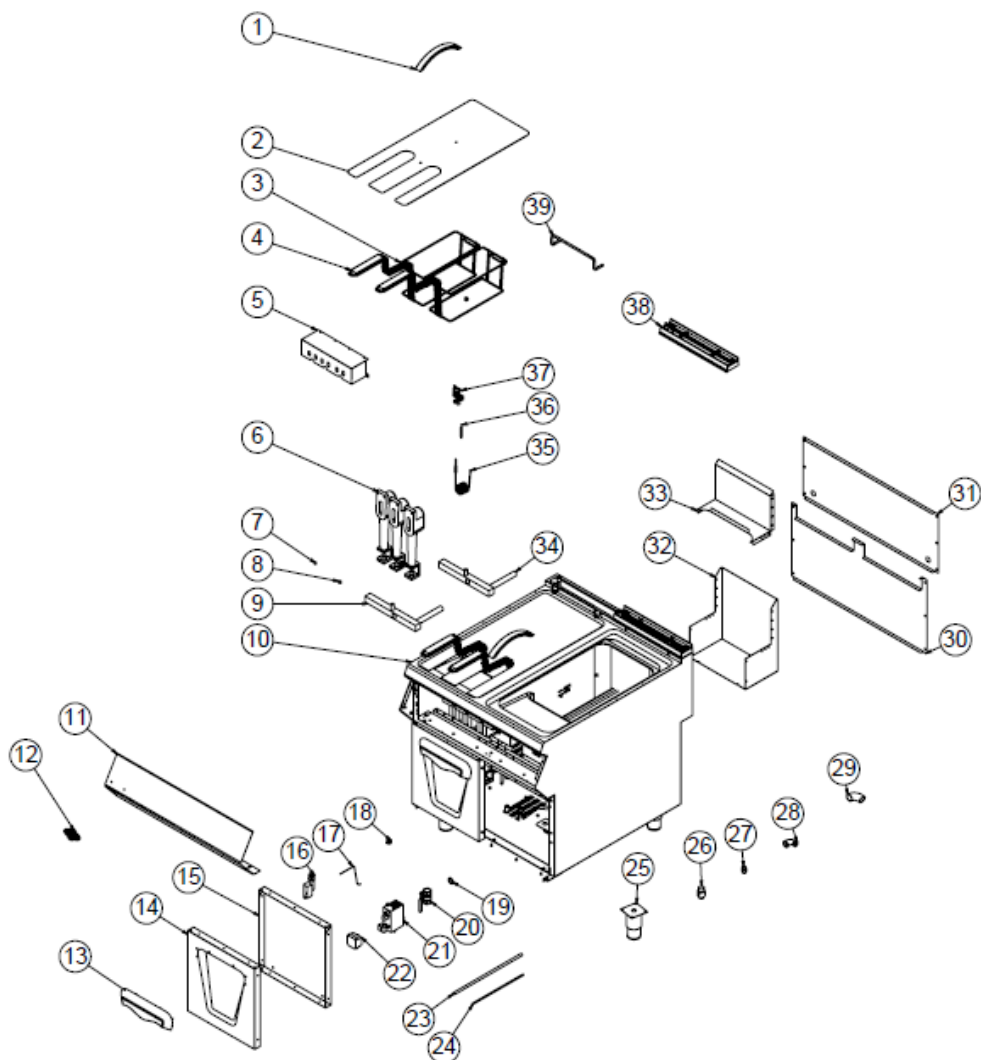
EMP.PLS.9FG010

I YEDEK PARÇA LİSTESİ-DEMONTE GÖRÜNÜŞÜ

ÜRÜN KODU: EMP.PLS.9FG010		
NO	ÜRÜN ADI	Ü.KODU
1	243 MM UZUN KULP	M.AKS-KLP-LUX-003
2	ÜST KAPAK SACI	YSC-KNX.PG9-LZ-0073
3	SEPET MİLİ Ø 8 365 MM	YTL-KNX.PG9-KS-0002
4	SEPET	M.AKS-SPT-İNX-005
5	16 CM KULP	M.AKS-KLP-BKL-007
6	SEPET ALT SACI	YSC-KNX.PG9-PN-0563
7	BRÜLÖR BAĞLAMA SACI	YSC-KNX.PG9-PN-0645
8	BRÜLÖR	M.GAZ-BRL-DKM-001
9	ENJEKTÖR M6*0,75 Ø1,00 MM.	M.GAZ-ENJ-LPG-004
10	ENJEKTÖR M6*0,75 Ø1,80 MM	M.GAZ-ENJ-NG-005
11	GAZ DEPOSU	M.GAZ-DPO-PG-015
12	ŞASE	-
13	1/2-1/2 40 CM GAZ FLEKSİ	M.GAZ-TEŞ-SPR-003
14	GAZ FLEKSİ Ø10 MM 50 CM 3/8	M.GAZ-TEŞ-SPR-017
15	GAZ FLEKSİ Ø 6 MM 25 CM	M.GAZ-TEŞ-SPR-023
16	KAPAK İÇ SACI	YSC-KNX.PG7-PN-0456
17	ÖN PANEL	YSC-KNX.PG9-LZ-0749
18	KAPAK DIŞ SACI	YSC-KNX.PG7-LZ-0488
19	ETİKET	M.AKS-OZL-MTL-006
20	KULP	M.AKS-KLP-LUX-004
21	110-190 GAZ BLOĞU VE DÜĞMESİ	M.GAZ-BLK-SIT-001
22	VANA	M.MEK-TEŞ-KVN-002
23	PİLLİ ÇAKMAK	M.GAZ-CKM-PIL-001
24	KABLO 500 MM	M.GAZ-CKM-KBL-004
25	Ø 22*7 MM MIKNATIS	M.MIK-PG-001
26	230 °C LİMİTÖR	JP.M.ELK-MEK-LMT-005
27	MENTEŞE SACI	YSC-KNX.PG7-LZ-0342
28	CONTA	M.CNT-PLS-KLN-002
29	KAPI PİMİ	YTL-KNX.PG7-KS-0015
30	MENTEŞE SACI	YSC-KNX.PG7-LZ-0030
31	15 CM AYAK	M.AKS-AYK-İNX-001
32	TAHLİYE BURCU	YTL-KNX.PG7-KS-0022
33	NİPEL	M.MEK-TEŞ-GLV-006
34	26,9*2,00 MM DİRSEK	M.MEK-TEŞ-İNX-018
35	DOLAP ARKA SACI	YSC-KNX.PG9-PN-0529
36	ARKA KAPAK SACI	JP.YSC-KNX.PG7-PN-0391
37	40 CM X 7 CM BACA	JP.M.AKS-DKM-KZN-013
38	BACA ARKA SACI	YSC-KNX.PG9-PN-0647
39	BACA ÖN SACI	YSC-KNX.PG9-PN-0648
40	TERMOELEMAN	M.GAZ-TRL-006
41	M4 BUJİ	M.GAZ-CKM-KBJI-003
42	PİLOT GRUP LPL-1028	M.GAZ-PLT-PLC-001

PLUS GAZLI FRİTÖZLER

I YEDEK PARÇA LİSTESİ-DEMONTE GÖRÜNÜŞÜ



EMP.PLS.9FG020

I YEDEK PARÇA LİSTESİ-DEMONTE GÖRÜNÜŞÜ

ÜRÜN KODU: EMP.PLS.9FG020		
NO	ÜRÜN ADI	Ü.KODU
1	243 MM UZUN KULP	M.AKS-KLP-LUX-003
2	ÜST KAPAK SACI	YSC-KNX.PG9-LZ-0073
3	SEPET	M.AKS-SPT-INX-005
4	16 CM KULP	M.AKS-KLP-BKL-007
5	BRÜLÖR BAĞLAMA SACI	YSC-KNX.PG9-PN-0645
6	BRÜLÖR	M.GAZ-BRL-DKM-001
7	ENJEKTÖR M6*0,75 Ø1,00 MM.	M.GAZ-ENJ-LPG-004
8	ENJEKTÖR M6*0,75 Ø1,80 MM	M.GAZ-ENJ-NG-005
9	GAZ DEPOSU	M.GAZ-DPO-PG-015
10	ŞASE	-
11	ÖN PANEL	YSC-KNX.PG9-LZ-0750
12	ETİKET	M.AKS-OZL-MTL-006
13	KULP	M.AKS-KLP-LUX-004
14	KAPAK DIŞ SACI	YSC-KNX.PG7-LZ-0488
15	KAPAK İÇ SACI	YSC-KNX.PG7-PN-0456
16	PİLLİ ÇAKMAK	M.GAZ-CKM-PIL-001
17	KABLO 500 MM	M.GAZ-CKM-KBL-004
18	Ø 22*7 MM MIKNATIS	M.MIK-PG-001
19	CONTA	M.CNT-PLS-KLN-002
20	VANA	M.MEK-TES-KVN-002
21	110-190 GAZ BLOĞU VE DÜĞMESİ	M.GAZ-BLK-SIT-001
22	230 °C LİMİTÖR	JP.M.ELK-MEK-LMT-005
23	GAZ FLEKSİ Ø10 MM 50 CM 3/8	M.GAZ-TES-SPR-017
24	GAZ FLEKSİ Ø 6 MM 35 CM	M.GAZ-TES-SPR-024
25	15 CM AYAK	M.AKS-AYK-INX-001
26	TAHLİYE BURCU	YTL-KNX.PG7-KS-0022
27	GAZ BLOĞU GİRİŞ RAKORU	YTL-KNX.GPZ-KS-0001
28	DİRSEK	JP.M.GAZ-TES-GLV-002
29	26,9*2,00 MM DİRSEK	M.MEK-TES-INX-018
30	DOLAP ARKA SACI	YSC-KNX.PG9-PN-0533
31	ARKA SACI	YSC-KNX.PG7-PN-0398
32	BACA ARKA SACI	YSC-KNX.PG9-PN-0647
33	BACA ÖN SACI	YSC-KNX.PG9-PN-0648
34	GAZ DEPOSU	M.GAZ-DPO-PG-075
35	TERMOELEMAN	M.GAZ-TRL-006
36	M4 BUJİ	M.GAZ-CKM-KBJI-003
37	PİLOT GRUP LPL-1028	M.GAZ-PLT-PLC-001
38	40 CM X 7 CM BACA	JP.M.AKS-DKM-KZN-013
39	SEPET MİLİ Ø 8 365 MM	YTL-KNX.PG9-KS-0002