

İÇİNDEKİLER

| | | |
|----------|---|-----------------|
| A | GENEL BİLGİLER | Sayfa 2 |
| A1 | TANIMLAMA..... | Sayfa 3 |
| A2 | TEKNİK BİLGİLER | Sayfa 4 |
| A3 | TAŞIMA | Sayfa 5 |
| A4 | PAKETİ AÇMA | Sayfa 5 |
| B | MONTAJ..... | Sayfa 5 |
| C | GENEL UYARILAR | Sayfa 6 |
| D | CİHAZIN KULLANIMI | Sayfa 7 |
| E | TEMİZLİK ve BAKIM | Sayfa 8 |
| F | SORUN GİDERME | Sayfa 9 |
| G | YEDEK PARÇA LİSTESİ-DEMONTE GÖRÜNÜŞ..... | Sayfa 10 |
| H | ELEKTRİK DEVRE ŞEMASI..... | Sayfa 28 |

A GENEL BİLGİLER

BU CİHAZI MONTAJ ETMEDEN ÖNCE ÇALIŞTIRMA ve BAKIM TALİMATLARINI DİKKATLİCE OKUYUNUZ. YANLIŞ MONTAJ ve PARÇA DEĞİŞİMİ ÜRÜNE HASAR VEREBİLİR YA DA KİŞİLERİ YARALAMAYA SEBEBİYET VEREBİLİR. CİHAZA KASITLI HASAR VERME, İHMAL, TALİMATLARA VE YÖNETMELİKLERE UYMAMAKTAN DOLAYI OLUŞAN HASARLAR VEYA YANLIŞ BAĞLANTILAR FİRMAMIZ SORUMLULUĞUNDA DEĞİLDİR. CİHAZA YETKİSİZ MÜDAHALE, ÜRÜNÜN GARANTİSİNİ GEÇERSİZ KILACAKTIR.

1. Bu kitapçığı başka operatörlere gelecekte referans olması bakımından el altında güvenli bir yerde muhafaza ediniz.
2. **Cihaz montajı, kullanılacağı ülkedeki mevcut yönetmeliklere ve talimatlara göre yetkili personel tarafından yapılmalıdır.**
3. Bu cihaz eğitim verilmiş kişiler tarafından kullanılmalıdır.
4. Cihazın arızalanması durumunda cihazı kapatınız. Cihaza sadece üretici tarafından yetkilendirilmiş bir servis merkezi hizmet vermelidir. Orijinal yedek parça isteyiniz.

ELEKTRİKLİ IZGARALAR

A1 TANIMLAMA

*Yüksek verim sağlayan bu cihaz, endüstriyel mutfaklarda kullanılmak üzere üretilmiş profesyonel bir elektrikli ızgaradır.

| Kodu | Ebatlar (mm) | Ağırlık (kg) | Paketleme Ölçüleri (mm) |
|----------------|--------------|--------------|-------------------------|
| EMP.6IE010 | 400x665x285 | 45 | 480x760x600 |
| EMP.6IE011 | 600x665x285 | 45 | 480x760x600 |
| EMP.6IE020 | 600x665x285 | 58 | 700x760x600 |
| EMP.6IE021 | 600x665x285 | 58 | 700x760x600 |
| EMP.6IE022 | 600x665x285 | 58 | 700x760x600 |
| EMP.6IE030 | 900x665x285 | 87 | 1000x760x600 |
| EMP.6IE031 | 900x665x285 | 87 | 1000x760x600 |
| EMP.6IE032 | 900x665x285 | 87 | 1000x760x600 |
| EMP.PLS.7IE010 | 400x730x300 | 55 | 800x480x620 |
| EMP.PLS.7IE011 | 400x730x300 | 55 | 800x480x620 |
| EMP.PLS.7IE020 | 800x730x300 | 97 | 900x850x620 |
| EMP.PLS.7IE021 | 800x730x300 | 97 | 900x850x620 |
| EMP.PLS.7IE022 | 800x730x300 | 97 | 900x850x620 |
| EMP.PLS.7IE030 | 1200x730x300 | 138 | 1280x850x620 |
| EMP.PLS.7IE031 | 1200x730x300 | 138 | 1280x850x620 |
| EMP.PLS.7IE032 | 1200x730x300 | 138 | 1280x850x620 |
| EMP.PLS.9IE010 | 400x900x300 | 62 | 480x1000x620 |
| EMP.PLS.9IE011 | 400x900x300 | 62 | 480x1000x620 |
| EMP.PLS.9IE020 | 800x900x300 | 115 | 900x1000x620 |
| EMP.PLS.9IE021 | 800x900x300 | 115 | 900x1000x620 |
| EMP.PLS.9IE022 | 800x900x300 | 115 | 900x1000x620 |
| EMP.PLS.9IE030 | 1200x900x300 | 115 | 1280x1000x620 |
| EMP.PLS.9IE031 | 1200x900x300 | 115 | 1280x1000x620 |
| EMP.PLS.9IE032 | 1200x900x300 | 115 | 1280x1000x620 |

A2 TEKNİK BİLGİLER

| Kodu | Model | Elektrik Girişi | Kablo Kesiti (mm²) | Güç (Kw) |
|-----------------------|-----------------------------|------------------------|--------------------------------------|-----------------|
| EMP.6IE010 | Izgara Düz Pleyt | 400V AC 3N PE | 5x2,5 | 3,6 |
| EMP.6IE011 | Izgara Komple Oluklu Pleyt | 400V AC 3N PE | 5x2,5 | 3,6 |
| EMP.6IE020 | Izgara Düz Pleyt | 400V AC 3N PE | 5x2,5 | 7,2 |
| EMP.6IE021 | Izgara Komple Oluklu Pleyt | 400V AC 3N PE | 5x2,5 | 7,2 |
| EMP.6IE022 | Izgara Düz+Oluklu Pleyt | 400V AC 3N PE | 5x2,5 | 7,2 |
| EMP.6IE030 | Elektrikli Izgara Düz Pleyt | 400V AC 3N PE | 5x4 | 10,8 |
| EMP.6IE030 | Izgara Komple Oluklu Pleyt | 400V AC 3N PE | 5x4 | 10,8 |
| EMP.6IE032 | Izgara Düz+Oluklu Pleyt | 400V AC 3N PE | 5x4 | 10,8 |
| EMP.PLS.7IE010 | Izgara Düz Pleyt | 400V AC 3N PE | 5x2,5 | 4,2 |
| EMP.PLS.7IE011 | Izgara Komple Oluklu Pleyt | 400V AC 3N PE | 5x2,5 | 4,2 |
| EMP.PLS.7IE020 | Izgara Düz Pleyt | 400V AC 3N PE | 5x2,5 | 8,4 |
| EMP.PLS.7IE021 | Izgara Komple Oluklu Pleyt | 400V AC 3N PE | 5x2,5 | 8,4 |
| EMP.PLS.7IE022 | Izgara Düz+Oluklu Pleyt | 400V AC 3N PE | 5x2,5 | 8,4 |
| EMP.PLS.7IE030 | Elektrikli Izgara Düz Pleyt | 400V AC 3N PE | 5x2,5 | 12,6 |
| EMP.PLS.7IE031 | Izgara Komple Oluklu Pleyt | 400V AC 3N PE | 5x2,5 | 12,6 |
| EMP.PLS.7IE032 | Izgara Düz+Oluklu Pleyt | 400V AC 3N PE | 5x2,5 | 12,6 |
| EMP.PLS.9IE010 | Izgara Düz Pleyt | 400V AC 3N PE | 5x2,5 | 6 |
| EMP.PLS.9IE011 | Izgara Komple Oluklu Pleyt | 400V AC 3N PE | 5x2,5 | 6 |
| EMP.PLS.9IE020 | Izgara Düz Pleyt | 400V AC 3N PE | 5x2,5 | 12 |
| EMP.PLS.9IE021 | Izgara Komple Oluklu Pleyt | 400V AC 3N PE | 5x2,5 | 12 |
| EMP.PLS.9IE022 | Izgara Düz+Oluklu Pleyt | 400V AC 3N PE | 5x2,5 | 12 |
| EMP.PLS.9IE030 | Elektrikli Izgara Düz Pleyt | 400V AC 3N PE | 5x2,5 | 18 |
| EMP.PLS.9IE031 | Izgara Komple Oluklu Pleyt | 400V AC 3N PE | 5x2,5 | 18 |
| EMP.PLS.9IE032 | Izgara Düz+Oluklu Pleyt | 400V AC 3N PE | 5x2,5 | 18 |

ELEKTRİKLİ IZGARALAR

A3 TAŞIMA

*Bu cihaz elde taşınmaz. Bu nedenle cihazı taşımak için bir yük kaldırma aracı (forklift veya transpalet) kullanınız. (Forklift veya transpaletin kaldırma kolları cihazın altından yarıdan fazla kısmına kadar ulaşmalıdır).

A4 PAKETİ AÇMA

*Cihaz, kullanılan ülkedeki yönetmeliklere göre açılmalı ve ambalajlarının imhası yapılmalıdır. Gıda ile temas eden parçalar paslanmaz çeliktir. Tüm plastik parçalar, malzemenin sembolü ile işaretlidir.

*Cihazın parçalarının eksiksiz geldiğini ve nakliye esnasında herhangi bir hasara uğrayıp uğramadığını kontrol ediniz.


B MONTAJ

*Ürünü düz ve sağlam bir zemin üzerine yerleştiriniz, devrilme risklerine karşı gerekli önlemleri alınız.

*Cihaza montaj ve servis hizmeti verecek personelin, konusunda uzman ve firmamız tarafından montaj-servis lisansına sahip olması zorunluluğu vardır.

*Elektrik güç kaynağına bağlantı, yetkili bir kişi tarafından yapılmalıdır.

*Cihazı bağladığınız gerilimin, cihaz etiketinde yazan gerilim değeri ile aynı olduğundan emin olunuz.










 Cihazın topraklama bağlantısı, standartlara ve güvenlik kurallarına uygun olarak yapılmalıdır.

*Cihazın topraklaması, elektrik tesisatının en yakın panodaki topraklama hattına bağlanmalıdır.

*Cihaz elektrik bağlantısının, ana sigorta ve kaçak akım sigortası yürürlükteki yönetmeliklere ve kurallara göre yapılmalıdır.

*Elektrikli Izgaraların bulunduğu yer yanmaz ısı yalıtım malzemesi ile kaplanmış ise aradaki mesafe 5 cm olmalıdır. Aksi halde en az 20 cm olmalıdır. Cihaz davlumbaz altında çalıştırılmalıdır.

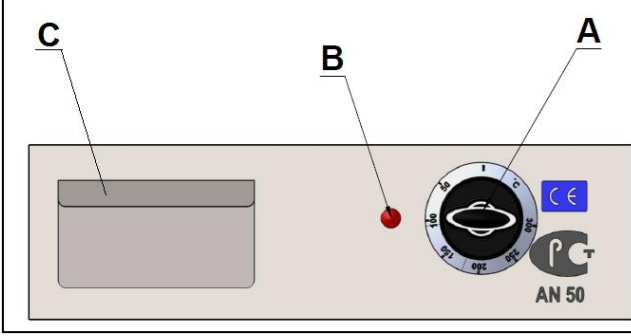
C GENEL UYARILAR

-  *Cihazı, yeterli aydınlatma olmayan tesislerde kullanmayınız.
-  *Cihazı kullanırken hareketli parçalara kesinlikle dokunmayınız.
-  *Cihazı, yanıcı ve patlayıcı maddelerin bulunduğu ortamlara yakın yere montaj etmeyiniz.
-  *Cihazı boşta çalıştırmayınız.
-  *Cihazın kapasitesinin çok altında/üstünde yükleme yapmayınız.
-  *Uygun koruyucu ekipmanlar kullanmadan cihaza müdahalede bulunmayınız.
-  *Cihazın kullanıldığı alanda herhangi bir sebeple çıkan, yangın, alev parlaması gibi durumlarda hızlı bir şekilde (varsa) gaz vanalarını ve elektrik şalterlerini kapatarak yangın söndürücü kullanınız. Alevi söndürmek için asla su kullanmayınız.
-  *Topraklama bağlantısı olmamasından kaynaklanan hasarlar garanti kapsamına alınmayacaktır.
-  * Izgara üzerine sulu malzemeler koymayınız. Aksi halde yağ sıçramaları ciddi yanmalara sebep olabilir.

ELEKTRİKLİ IZGARALAR

D CİHAZIN KULLANIMI

*Kontrol Panosu:



- A** : Isı ayar düğmesi
B : Gösterge lambası
C : Yağ çekmecesine

*Kullanımı:

- Izgaranın fişini prize takınız.
- Izgaranın çalışması için şalteri (I) konumuna getiriniz.
- Izgarayı ilk kullanımda bir süre boşta çalıştırınız. Böylelikle üstünde bulunan koruyucu yağ giderilip kullanıma hazır hale gelecektir.
- Cihazın sıcaklığını ayarlamak için, termostat şalterini istenen sıcaklık değerine getiriniz.
- Termostat şalteri çevrildiğinde, ısıtıcılar (rezistanslar) çalışmaya başlar ve çalıştığı sürece şalter üzerindeki gösterge lambası (sinyal lambası) yanar. Isıtıcıların çalışması sırasında termostat devreye girer veya ızgara kapatılır ise sinyal lambası söner.
- Izgaranın ısınması sırasında pişirmek istediğiniz malzemeleri ızgara platinası üzerine yayınız.
- Izgara üzerinde pişirme devam ederken kullanılan yağın yağ çekmecesine aktığından emin olunuz.
- Pişirme işlemi bittikten sonra şalteri (0) konumuna getirerek kapatınız.

E TEMİZLİK ve BAKIM**➤ Her Kullanımdan Sonra Yapılması Gerekenler;**

- Cihazın temizliğini yaparken fişin prizde olmadığından veya şalterin kapalı olduğundan emin olunuz.
- Cihazın dış yüzeyini nemli bir bez veya krom parlatici ile temizleyiniz.
- Cihazın temizliğinde asit ve türevi malzemeler kullanmayınız.
- Cihazın temizliğini yaparken, cihazı su ile yıkamayınız. Aksi takdirde elektrik tesisatına su kaçır ve yanmasına neden olur.
- Izgara platinasını her kullanımdan sonra uygun spatula kullanarak temizleyiniz. Böylelikle yanmış ve karbonlaşmış gıdaların birikmesini ve pişirme veriminin azalmasını engellemiş olursunuz.

➤ Periyodik Olarak Yapılması Gerekenler;

- Bakım sadece eğitimli kişiler tarafından yapılmalıdır.
- Cihazın periyodik bakımını her 15 günde bir yapınız.
- Belirli aralıklarla yağ çekmecesini temizleyiniz. Bunun için yağ çekmecesine su doldurup ısıtınız. Bu işlem donmuş ve yapışmış yağların temizlenmesine yardımcı olacaktır.
- Kullanım sıklığına göre, cihazın kontaktör bakımı elektrik bağlantısı kesildikten sonra kuru hava püskürterek yapılmalıdır.

ELEKTRİKLİ IZGARALAR

F SORUN GİDERME

| | |
|-------------------------|---|
| CİHAZ ÇALIŞMIYOR | <ol style="list-style-type: none">1. Cihazın fişinin prize takılı olup olmadığını kontrol ediniz.2. Elektrik bağlantılarını kontrol ediniz.3. Sigortasının açık olup olmadığını kontrol ediniz. |
|-------------------------|---|

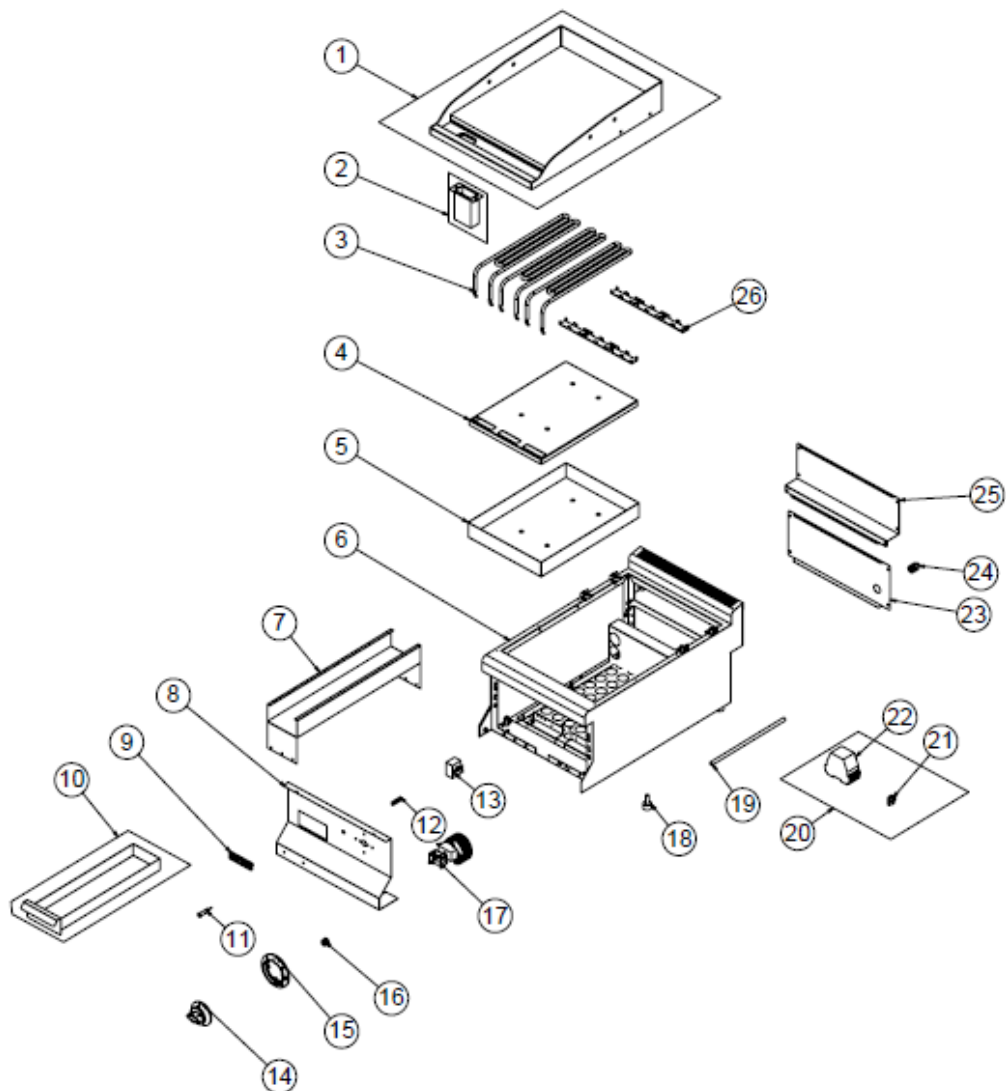
| | |
|-----------------------|---|
| İYİ PIŞİRMİYOR | <ol style="list-style-type: none">1. Cihazın doğru ısı ayarında çalıştırılıp çalıştırılmadığını kontrol ediniz. |
|-----------------------|---|

| | |
|--------------------|--|
| CİHAZ DURDU | <ol style="list-style-type: none">1. Cihaz, voltaj düşüklüğü nedeniyle durabilir. Bu durumda voltajı kontrol ediniz. |
|--------------------|--|

| |
|---|
| <ul style="list-style-type: none">• Elektrikli ızgaralarda pişirme uygun kalitede yapılmıyor ise,• Güvenlik fonksiyonlarından herhangi biri çalışmıyor ise,<ul style="list-style-type: none">➤ Cihazı kullanmayınız. |
|---|

***Yukarıdaki sorunlar yine de devam ediyor ise yetkili servislerimizle irtibat kurunuz.**

G YEDEK PARÇA LİSTESİ-DEMONTE GÖRÜNÜŞÜ



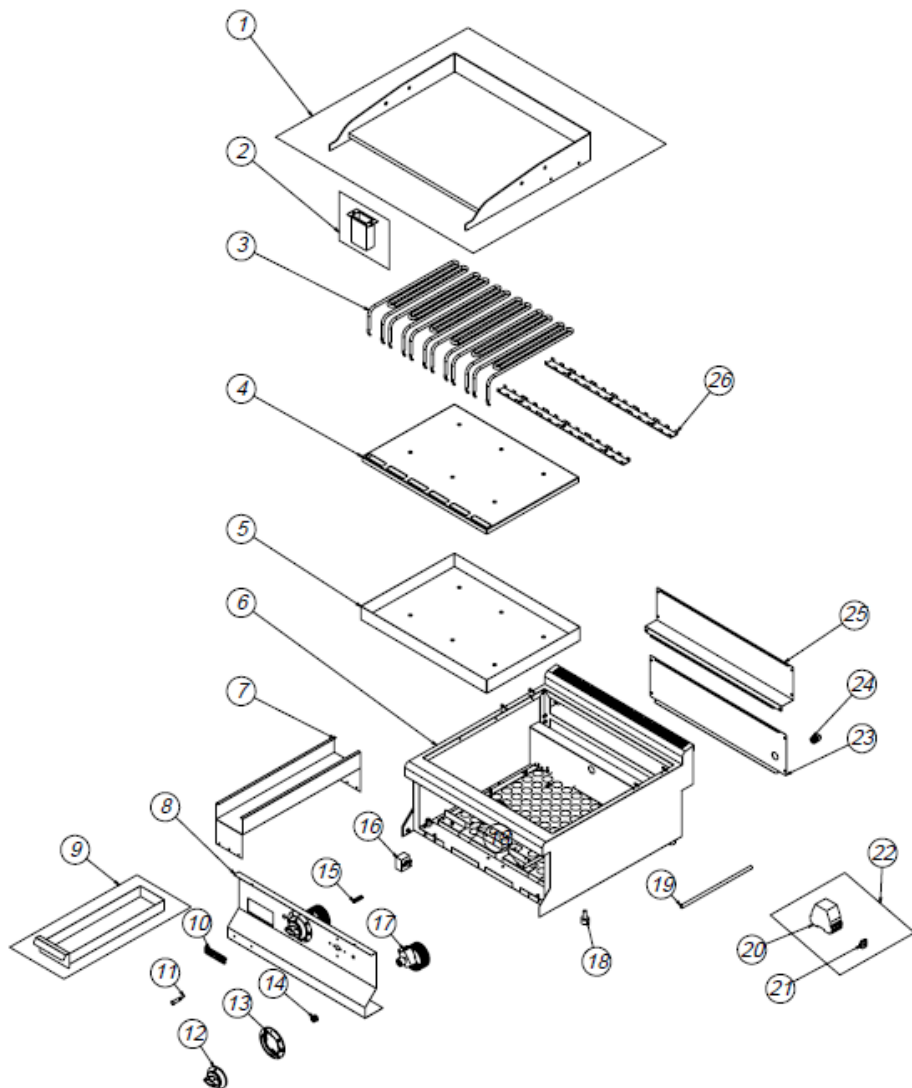
EMP.6IE010/6IE010-K/6IE011/6IE011-K

ELEKTRİKLİ IZGARALAR

G YEDEK PARÇA LİSTESİ-DEMONTE GÖRÜNÜŞÜ

| ÜRÜN KODU: EMP.6IE010/6IE010-K/6IE011/6IE011-K | | |
|--|-------------------------|-----------------------|
| NO | ÜRÜN ADI | Ü.KODU |
| 1 | PLATİNA | ARA-KNX.SNC-0003 |
| 2 | TAHLİYE PROFİLİ | ARA-KNX.SNC-0002 |
| 3 | 230V 1200W REZİSTANS | M.ELK-RZS-BRU-IZG-015 |
| 4 | İZOLASYON ALT SACI | YSC-KNX.SNC-PN-0021 |
| 5 | İZOLASYON ÜST SACI | YSC-KNX.SNC-PN-0045 |
| 6 | ŞASE | - |
| 7 | YAĞLIK KIZAK SACI | YSC-KNX.SNC-PN-0120 |
| 8 | ÖN PANEL | YSC-KNX.SNC-LZ-0155 |
| 9 | ETİKET | JP.M.AKS-OZL-MTL-001 |
| 10 | ÇEKMECE | ARA-KNX.SNC-0001 |
| 11 | SİNYAL LAMBASI | M.ELK-LMB-SNY-002 |
| 12 | M4 ÇERÇEVE YAYI | M.YAY-PG-004 |
| 13 | 360 °C LİMİTÖR | JP.M.ELK-MEK-LMT-004 |
| 14 | DÜĞME | M.AKS-DGM-EMP-024 |
| 15 | 50-300 °C DÜĞME TAMPONU | M.AKS-DGM-EMP-017 |
| 16 | DÜĞME SOKETİ 6 MM | M.AKS-DGM-SKT-002 |
| 17 | 16A 400V TERMOSTAT | M.ELK-MEK-TRM1-005 |
| 18 | M10*35 AYAK | JP.M.AKS-AYK-PLS-002 |
| 19 | ELEKTRİK BORUSU 300 MM | YBR-KNX.SNC-KS-0005 |
| 20 | KABLO DEMETİ | M.ELK-DMT-SN-008 |
| 21 | NO:2 25 MM KLEMENS | M.ELK-KLM-RKL-4*4-SRY |
| 22 | KONTAKTÖR 230V | JP.M.ELK-KNT-KNT-006 |
| 23 | ARKA ALT SACI | YSC-KNX.SNC-PN-0106 |
| 24 | PG-16 KABLO RAKOR | JP.M.ELK-RKR-PLS-001 |
| 25 | ARKA ÜST SACI | YSC-KNX.SNC-PN-0105 |
| 26 | REZİSTANS TUTMA SACI | YSC-KNX.SNC-PN-0219 |

G YEDEK PARÇA LİSTESİ-DEMONTE GÖRÜNÜŞ



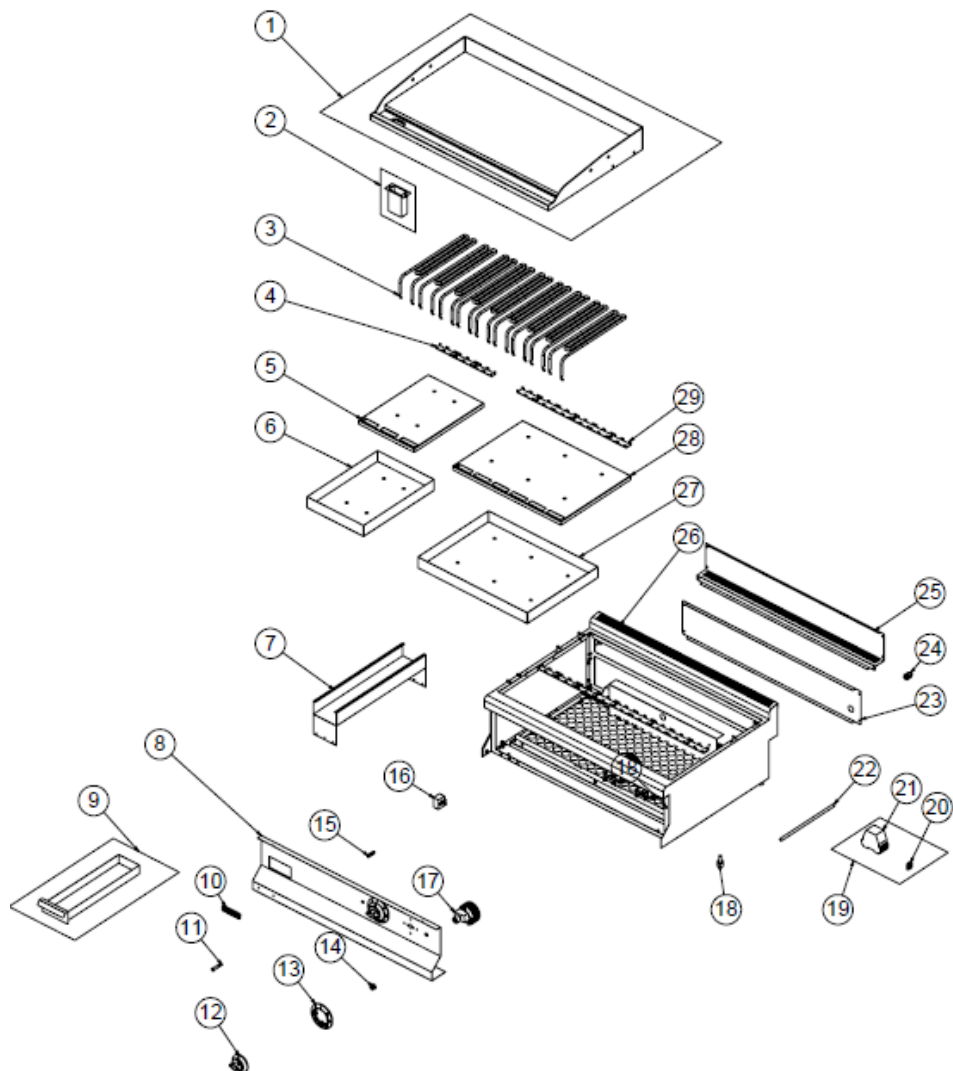
EMP.6IE020/6IE020-K/6IE021/6IE021-K/6IE022/6IE022-K

ELEKTRİKLİ IZGARALAR

G YEDEK PARÇA LİSTESİ-DEMONTE GÖRÜNÜŞÜ

| ÜRÜN KODU: EMP.6IE020/6IE020-K/6IE021/6IE021-K/6IE022/6IE022-K | | |
|--|-------------------------|-----------------------|
| NO | ÜRÜN ADI | Ü.KODU |
| 1 | PLATİNA | ARA-KNX.SNC-0007 |
| 2 | TAHLİYE PROFİLİ | ARA-KNX.SNC-0002 |
| 3 | 230V 1200W REZİSTANS | M.ELK-RZS-BRU-IZG-015 |
| 4 | İZOLASYON ALT SACI 2 | YSC-KNX.SNC-PN-0022 |
| 5 | İZOLASYON ÜST SACI 2 | YSC-KNX.SNC-PN-0043 |
| 6 | ŞASE | - |
| 7 | YAĞLIK KIZAK SACI | YSC-KNX.SNC-PN-0120 |
| 8 | ÖN PANEL | YSC-KNX.SNC-LZ-0156 |
| 9 | ÇEKMECE | ARA-KNX.SNC-0001 |
| 10 | ETİKET | JP.M.AKS-OZL-MTL-001 |
| 11 | SİNYAL LAMBASI | M.ELK-LMB-SNY-002 |
| 12 | DÜĞME | M.AKS-DGM-EMP-024 |
| 13 | 50-300 °C DÜĞME TAMPONU | M.AKS-DGM-EMP-017 |
| 14 | DÜĞME SOKETİ 6 MM | M.AKS-DGM-SKT-002 |
| 15 | M4 ÇERÇEVE YAYI | M.YAY-PG-004 |
| 16 | 360 °C LİMİTÖR | JP.M.ELK-MEK-LMT-004 |
| 17 | 16A 400V TERMOSTAT | M.ELK-MEK-TRM1-005 |
| 18 | M10*35 AYAK | JP.M.AKS-AYK-PLS-002 |
| 19 | ELEKTRİK BORUSU 300 MM | YBR-KNX.SNC-KS-0005 |
| 20 | KONTAKTÖR 230V | JP.M.ELK-KNT-KNT-006 |
| 21 | NO:2 25 MM KLEMENS | M.ELK-KLM-RKL-4*4-SRY |
| 22 | KABLO DEMETİ | M.ELK-DMT-SN-003 |
| 23 | ARKA ALT SACI | YSC-KNX.SNC-PN-0111 |
| 24 | PG-16 KABLO RAKOR | JP.M.ELK-RKR-PLS-001 |
| 25 | ARKA ÜST SACI | YSC-KNX.SNC-PN-0110 |
| 26 | REZİSTANS TUTMA SACI 2 | YSC-KNX.SNC-PN-0218 |

G YEDEK PARÇA LİSTESİ-DEMONTE GÖRÜNÜŞÜ



EMP.6IE030/6IE030-K/6IE031/6IE031-K/6IE032/6IE032-K

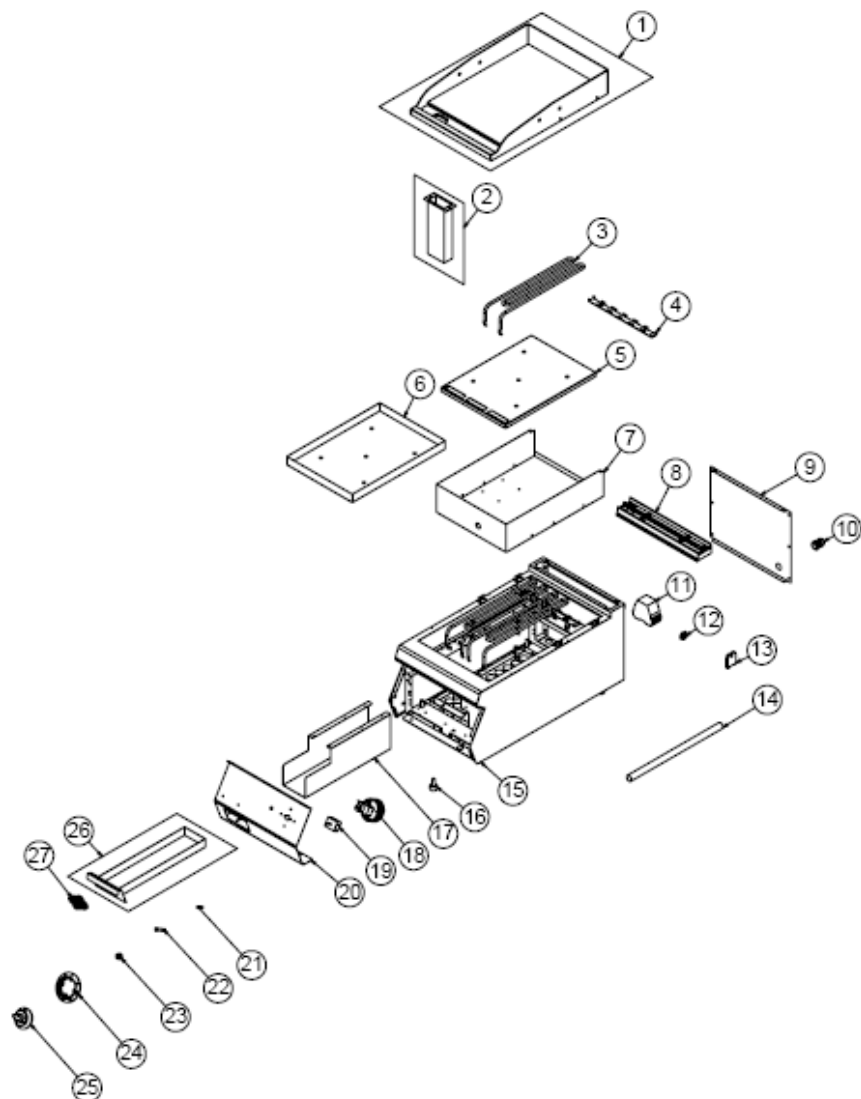
ELEKTRİKLİ IZGARALAR

G YEDEK PARÇA LİSTESİ-DEMONTE GÖRÜNÜŞÜ

ÜRÜN KODU: EMP.6IE030/6IE030-K/6IE031/6IE031-K/6IE032/6IE032-K

| NO | ÜRÜN ADI | Ü.KODU |
|----|-------------------------|-----------------------|
| 1 | PLATİNA | ARA-KNX.SNC-0013 |
| 2 | TAHLİYE PROFİLİ | ARA-KNX.SNC-0002 |
| 3 | 230V 1200W REZİSTANS | M.ELK-RZS-BRU-IZG-015 |
| 4 | REZİSTANS TUTMA SACI | YSC-KNX.SNC-PN-0219 |
| 5 | İZOLASYON ALT SACI | YSC-KNX.SNC-PN-0021 |
| 6 | İZOLASYON ÜST SACI | YSC-KNX.SNC-PN-0045 |
| 7 | YAĞLIK KIZAK SACI | YSC-KNX.SNC-PN-0120 |
| 8 | ÖN PANEL | YSC-KNX.SNC-LZ-0157 |
| 9 | ÇEKMECE | ARA-KNX.SNC-0001 |
| 10 | ETİKET | JP.M.AKS-OZL-MTL-001 |
| 11 | SİNYAL LAMBASI | M.ELK-LMB-SNY-002 |
| 12 | DÜĞME | M.AKS-DGM-EMP-024 |
| 13 | 50-300 °C DÜĞME TAMPONU | M.AKS-DGM-EMP-017 |
| 14 | DÜĞME SOKETİ 6 MM | M.AKS-DGM-SKT-002 |
| 15 | M4 ÇERÇEVE YAYI | M.YAY-PG-004 |
| 16 | 360 °C LİMİTÖR | JP.M.ELK-MEK-LMT-004 |
| 17 | 16A 400V TERMOSTAT | M.ELK-MEK-TRM1-005 |
| 18 | M10*35 AYAK | JP.M.AKS-AYK-PLS-002 |
| 19 | KABLO DEMETİ | M.ELK-DMT-SN-011 |
| 20 | NO:2 25 MM KLEMENS | M.ELK-KLM-RKL-4*4-SRY |
| 21 | KONTAKTÖR 230V | JP.M.ELK-KNT-KNT-006 |
| 22 | ELEKTRİK BORUSU 300 MM | YBR-KNX.SNC-KS-0005 |
| 23 | ARKA ALT SACI | YSC-KNX.SNC-PN-0122 |
| 24 | PG-16 KABLO RAKOR | JP.M.ELK-RKR-PLS-001 |
| 25 | ARKA ÜST SACI | YSC-KNX.SNC-PN-0121 |
| 26 | ŞASE | - |
| 27 | İZOLASYON ÜST SACI 2 | YSC-KNX.SNC-PN-0043 |
| 28 | İZOLASYON ALT SACI 2 | YSC-KNX.SNC-PN-0022 |
| 29 | REZİSTANS TUTMA SACI 2 | YSC-KNX.SNC-PN-0218 |

G YEDEK PARÇA LİSTESİ-DEMONTE GÖRÜNÜŞ



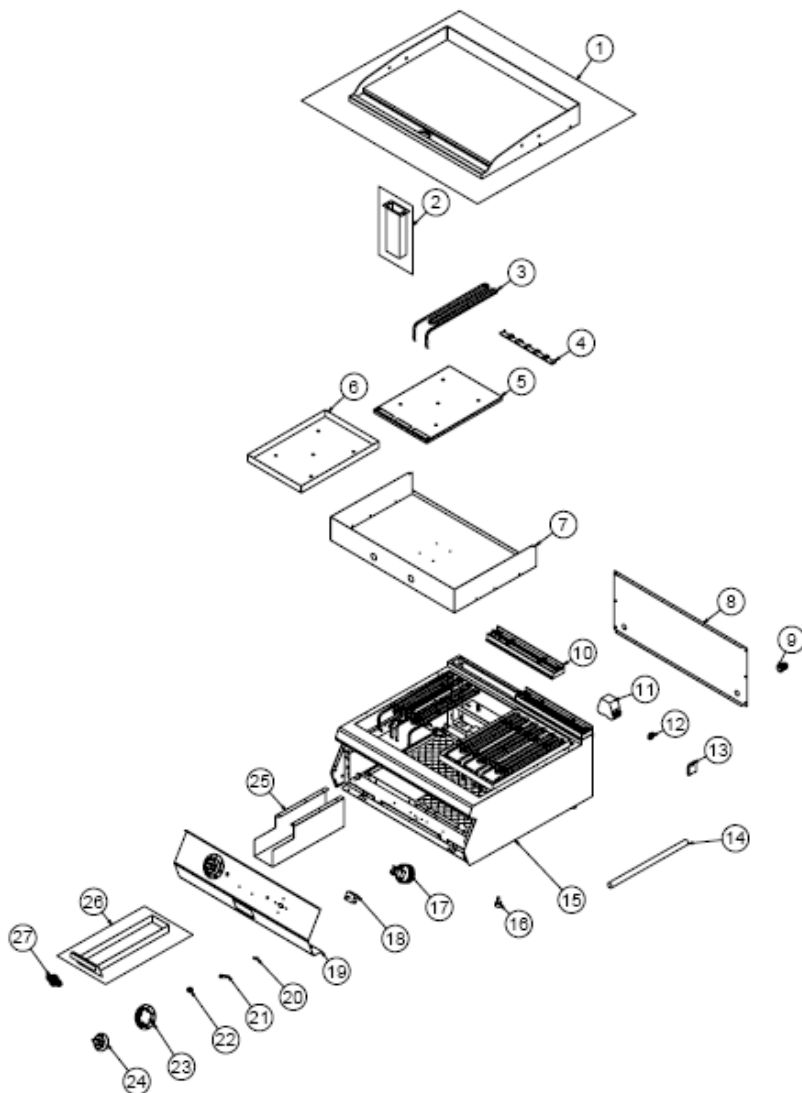
EMP.PLS.7IE010/PLS.7IE010-K/PLS.7IE011/PLS.7IE011-K

ELEKTRİKLİ IZGARALAR

G YEDEK PARÇA LİSTESİ-DEMONTE GÖRÜNÜŞÜ

| ÜRÜN KODU: EMP.PLS.7IE010/PLS.7IE010-K/PLS.7IE011/PLS.7IE011-K | | |
|--|-------------------------|------------------------|
| NO | ÜRÜN ADI | Ü.KODU |
| 1 | PLATİNA | ARA-KNX.PG7-0023 |
| 2 | PROFİL | ARA-KNX.PG7-0002 |
| 3 | 230V 1400W REZİSTANS | M.ELK-RZS-BRU-IZG-012 |
| 4 | REZİSTANS BAĞLANTI SACI | YSC-KNX.PG7-LZ-0999 |
| 5 | İZOLASYON ALT SACI | YSC-KNX.PG7-LZ-1023 |
| 6 | İZOLASYON ÜST SACI | YSC-KNX.PG7-LZ-1024 |
| 7 | YANMA BÖLÜMÜ | YSC-KNX.PG7-PN-0858 |
| 8 | 40 CM X 7 CM BACA | JP.M.AKS-DKM-KZN-013 |
| 9 | ARKA KAPAK SACI | JP.YSC-KNX.PG7-PN-0391 |
| 10 | PG-16 KABLO RAKOR | JP.M.ELK-RKR-PLS-001 |
| 11 | KONTAKTÖR 230V | JP.M.ELK-KNT-KNT-006 |
| 12 | NO:2 25 MM KLEMENS | M.ELK-KLM-RKL-4*4-SRY |
| 13 | AVK 16 KLEMENS | JP.M.ELK-KLM-058 |
| 14 | KABLO BORUSU 450 MM | YBR-KNX.PG9-KS-0002 |
| 15 | ŞASE | - |
| 16 | M10*35 AYAK | JP.M.AKS-AYK-PLS-002 |
| 17 | KIZAK SACI | YSC-KNX.PG7-PN-0582 |
| 18 | 16A 400V TERMOSTAT | M.ELK-MEK-TRM1-005 |
| 19 | 360 °C LİMİTÖR | JP.M.ELK-MEK-LMT-004 |
| 20 | ÖN PANEL | YSC-KNX.PG7-LZ-1000 |
| 21 | M4 ÇERÇEVE YAYI | M.YAY-PG-004 |
| 22 | SİNYAL LAMBASI | M.ELK-LMB-SNY-002 |
| 23 | DÜĞME SOKETİ 6 MM | M.AKS-DGM-SKT-002 |
| 24 | 50-300 °C DÜĞME TAMPONU | M.AKS-DGM-EMP-017 |
| 25 | DÜĞME | M.AKS-DGM-EMP-024 |
| 26 | ÇEKMECE | ARA-KNX.PG7-0001 |
| 27 | ETİKET | M.AKS-OZL-MTL-006 |

G YEDEK PARÇA LİSTESİ-DEMONTE GÖRÜNÜŞÜ



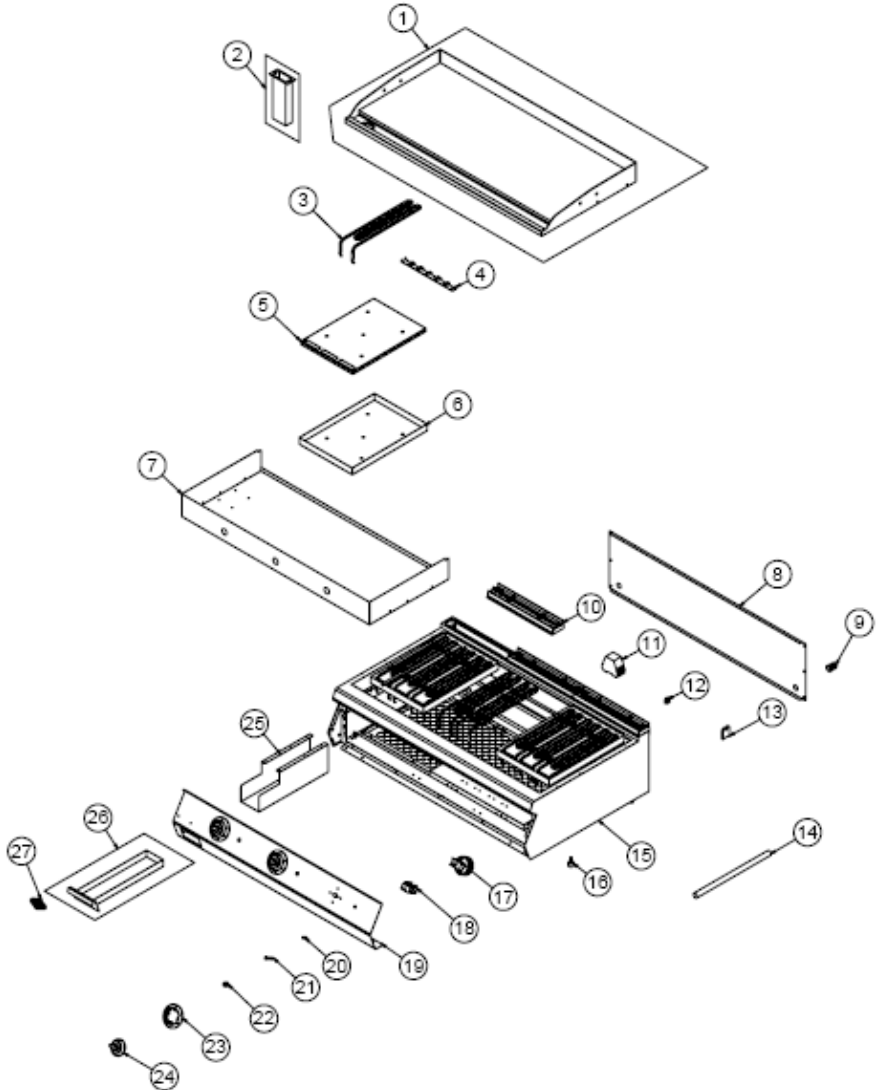
EMP.PLS.7IE020/PLS.7IE020-K/PLS.7IE021/PLS.7IE021-K/PLS.7IE022/PLS.7IE022-K

ELEKTRİKLİ IZGARALAR

G YEDEK PARÇA LİSTESİ-DEMONTE GÖRÜNÜŞÜ

| ÜRÜN KODU: EMP.PLS.7IE020/PLS.7IE020-K/PLS.7IE021/PLS.7IE021-K/PLS.7IE022/PLS.7IE022-K | | |
|--|-------------------------|-----------------------|
| NO | ÜRÜN ADI | Ü.KODU |
| 1 | PLATİNA | ARA-KNX.PG7-0027 |
| 2 | PROFİL | ARA-KNX.PG7-0002 |
| 3 | 230V 1400W REZİSTANS | M.ELK-RZS-BRU-IZG-012 |
| 4 | REZİSTANS BAĞLANTI SACI | YSC-KNX.PG7-LZ-0999 |
| 5 | İZOLASYON ALT SACI | YSC-KNX.PG7-LZ-1023 |
| 6 | İZOLASYON ÜST SACI | YSC-KNX.PG7-LZ-1024 |
| 7 | YANMA BÖLÜMÜ | YSC-KNX.PG7-PN-0859 |
| 8 | ARKA SACI | YSC-KNX.PG7-PN-0398 |
| 9 | PG-16 KABLO RAKOR | JP.M.ELK-RKR-PLS-001 |
| 10 | 40 CM X 7 CM BACA | JP.M.AKS-DKM-KZN-013 |
| 11 | KONTAKTÖR 230V | JP.M.ELK-KNT-KNT-006 |
| 12 | NO:2 25 MM KLEMENS | M.ELK-KLM-RKL-4*4-SRY |
| 13 | AVK 16 KLEMENS | JP.M.ELK-KLM-058 |
| 14 | KABLO BORUSU 450 MM | YBR-KNX.PG9-KS-0002 |
| 15 | ŞASE | - |
| 16 | M10*35 AYAK | JP.M.AKS-AYK-PLS-002 |
| 17 | 16A 400V TERMOSTAT | M.ELK-MEK-TRM1-005 |
| 18 | 360 °C LİMİTÖR | JP.M.ELK-MEK-LMT-004 |
| 19 | ÖN PANEL | YSC-KNX.PG7-LZ-1001 |
| 20 | M4 ÇERÇEVE YAYI | M.YAY-PG-004 |
| 21 | SİNYAL LAMBASI | M.ELK-LMB-SNY-002 |
| 22 | DÜĞME SOKETİ 6 MM | M.AKS-DGM-SKT-002 |
| 23 | 50-300 °C DÜĞME TAMPONU | M.AKS-DGM-EMP-017 |
| 24 | DÜĞME | M.AKS-DGM-EMP-024 |
| 25 | KIZAK SACI | YSC-KNX.PG7-PN-0582 |
| 26 | ÇEKMECE | ARA-KNX.PG7-0001 |
| 27 | ETİKET | M.AKS-OZL-MTL-006 |

G YEDEK PARÇA LİSTESİ-DEMONTE GÖRÜNÜŞÜ



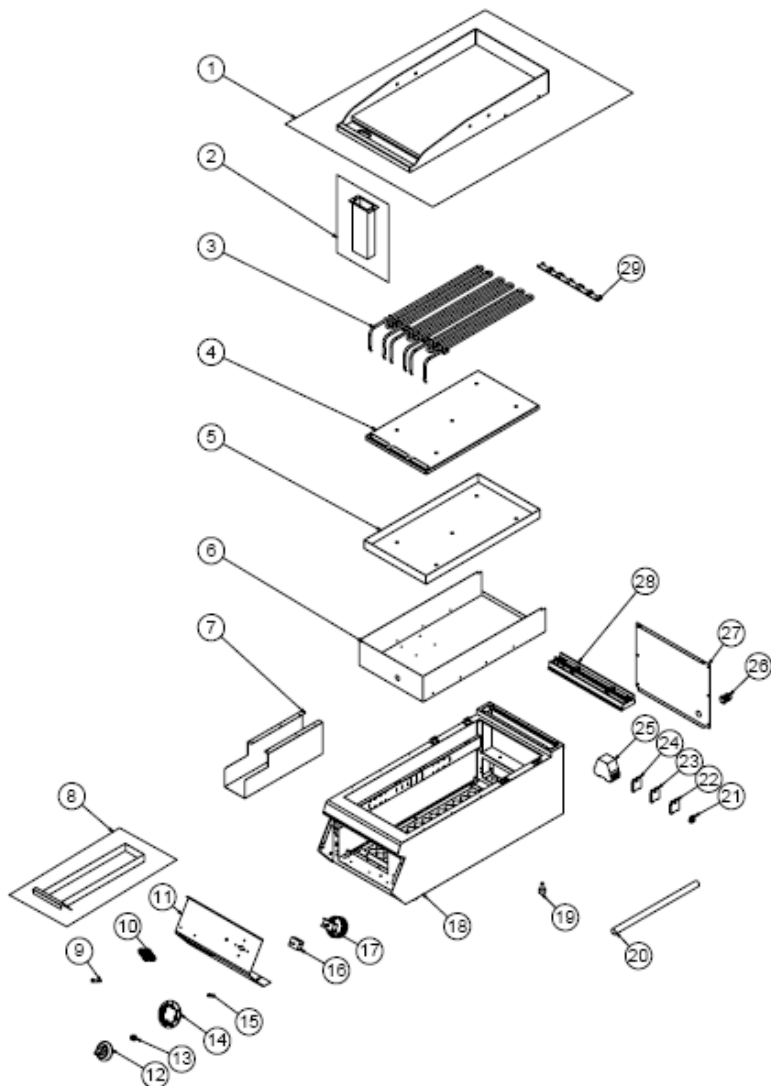
EMP.PLS.7IE030/PLS.7IE030-K/PLS.7IE031/PLS.7IE031-K/PLS.7IE032/PLS.7IE032-K

ELEKTRİKLİ IZGARALAR

G YEDEK PARÇA LİSTESİ-DEMONTE GÖRÜNÜŞÜ

| ÜRÜN KODU: EMP.PLS.7IE030/PLS.7IE030-K/PLS.7IE031/PLS.7IE031-K/PLS.7IE032/PLS.7IE032-K | | |
|--|-------------------------|-----------------------|
| NO | ÜRÜN ADI | Ü.KODU |
| 1 | PLATİNA | ARA-KNX.PG7-0033 |
| 2 | PROFİL | ARA-KNX.PG7-0002 |
| 3 | 230V 1400W REZİSTANS | M.ELK-RZS-BRU-IZG-012 |
| 4 | REZİSTANS BAĞLANTI SACI | YSC-KNX.PG7-LZ-0999 |
| 5 | İZOLASYON ALT SACI | YSC-KNX.PG7-LZ-1023 |
| 6 | İZOLASYON ÜST SACI | YSC-KNX.PG7-LZ-1024 |
| 7 | YANMA BÖLÜMÜ | YSC-KNX.PG7-PN-0861 |
| 8 | ARKA SACI | YSC-KNX.PG7-LZ-0435 |
| 9 | PG-16 KABLO RAKOR | JP.M.ELK-RKR-PLS-001 |
| 10 | 40 CM X 7 CM BACA | JP.M.AKS-DKM-KZN-013 |
| 11 | KONTAKTÖR 230V | JP.M.ELK-KNT-KNT-006 |
| 12 | NO:2 25 MM KLEMENS | M.ELK-KLM-RKL-4*4-SRY |
| 13 | AVK 16 KLEMENS | JP.M.ELK-KLM-058 |
| 14 | KABLO BORUSU 450 MM | YBR-KNX.PG9-KS-0002 |
| 15 | ŞASE | - |
| 16 | M10*35 AYAK | JP.M.AKS-AYK-PLS-002 |
| 17 | 16A 400V TERMOSTAT | M.ELK-MEK-TRM1-005 |
| 18 | 360 °C LİMİTÖR | JP.M.ELK-MEK-LMT-004 |
| 19 | ÖN PANEL | YSC-KNX.PG7-LZ-1002 |
| 20 | M4 ÇERÇEVE YAYI | M.YAY-PG-004 |
| 21 | SİNYAL LAMBASI | M.ELK-LMB-SNY-002 |
| 22 | DÜĞME SOKETİ 6 MM | M.AKS-DGM-SKT-002 |
| 23 | 50-300 °C DÜĞME TAMPONU | M.AKS-DGM-EMP-017 |
| 24 | DÜĞME | M.AKS-DGM-EMP-024 |
| 25 | KIZAK SACI | YSC-KNX.PG7-PN-0582 |
| 26 | ÇEKMECE | ARA-KNX.PG7-0001 |
| 27 | ETİKET | M.AKS-OZL-MTL-006 |

G YEDEK PARÇA LİSTESİ-DEMONTE GÖRÜNÜŞÜ



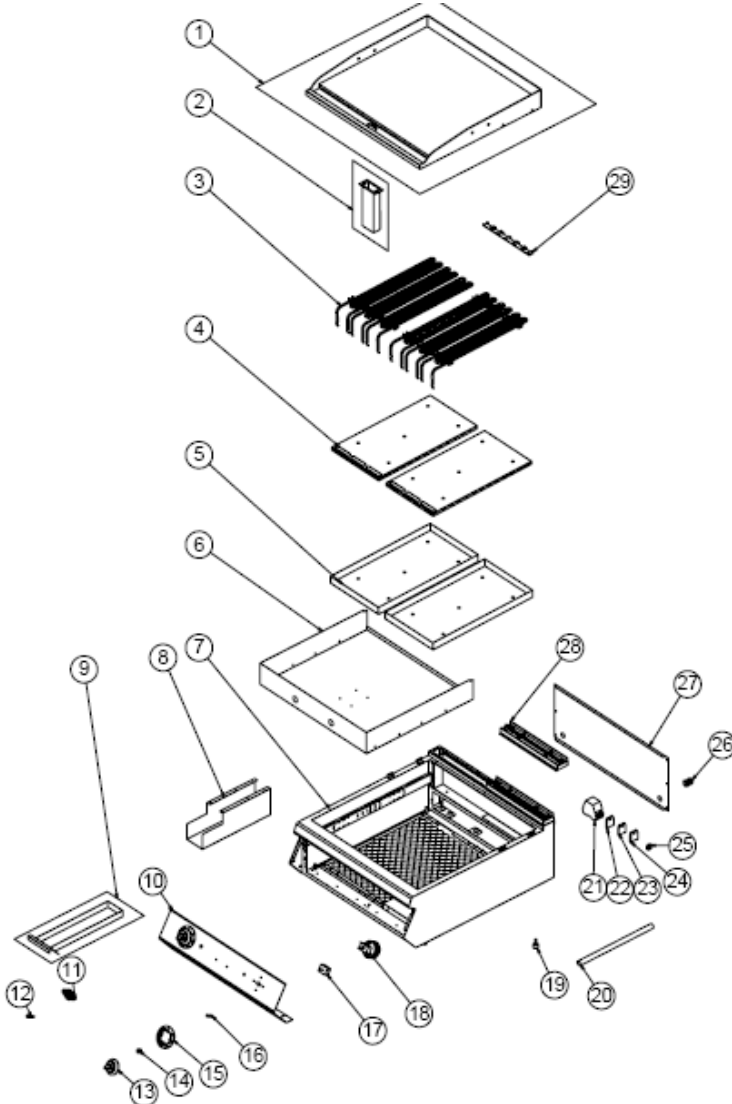
EMP.PLS.9IE010/PLS.9IE010-K/PLS.9IE011/PLS.9IE011-K

ELEKTRİKLİ IZGARALAR

G YEDEK PARÇA LİSTESİ-DEMONTE GÖRÜNÜŞÜ

| ÜRÜN KODU: EMP.PLS.9IE010/PLS.9IE010-K/PLS.9IE011/PLS.9IE011-K | | |
|--|-------------------------|------------------------|
| NO | ÜRÜN ADI | Ü.KODU |
| 1 | PLATİNA | ARA-KNX.PG9-0011 |
| 2 | PROFİL | ARA-KNX.PG7-0002 |
| 3 | 230V 2000W REZİSTANS | M.ELK-RZS-BRU-IZG-014 |
| 4 | İZOLASYON ALT SACI | YSC-KNX.PG9-PN-0071 |
| 5 | İZOLASYON ÜST SACI | YSC-KNX.PG9-PN-0079 |
| 6 | YANMA BÖLÜMÜ | YSC-KNX.PG9-PN-0640 |
| 7 | KIZAK SACI | YSC-KNX.PG7-PN-0582 |
| 8 | ÇEKMECE | ARA-KNX.PG9-0010 |
| 9 | SİNYAL LAMBASI | M.ELK-LMB-SNY-002 |
| 10 | ETİKET | M.AKS-OZL-MTL-006 |
| 11 | ÖN PANEL | YSC-KNX.PG9-LZ-0753 |
| 12 | DÜĞME | M.AKS-DGM-EMP-024 |
| 13 | DÜĞME SOKETİ 6 MM | M.AKS-DGM-SKT-002 |
| 14 | 50-300 °C DÜĞME TAMPONU | M.AKS-DGM-EMP-017 |
| 15 | M4 ÇERÇEVE YAYI | M.YAY-PG-004 |
| 16 | 360 °C LİMİTÖR | JP.M.ELK-MEK-LMT-004 |
| 17 | 16A 400V TERMOSTAT | M.ELK-MEK-TRM1-005 |
| 18 | ŞASE | - |
| 19 | M10*35 AYAK | JP.M.AKS-AYK-PLS-002 |
| 20 | KABLO BORUSU 720 MM | YBR-KNX.PG9-KS-0004 |
| 21 | NO:2 25 MM KLEMENS | M.ELK-KLM-RKL-4*4-SRY |
| 22 | AVK 16 KLEMENS | JP.M.ELK-KLM-058 |
| 23 | KLEMENS | JP.M.ELK-KLM-059 |
| 24 | 16*16 MM KLEMENS | M.ELK-KLM-RKL-16*16-SR |
| 25 | KONTAKTÖR 230V | JP.M.ELK-KNT-KNT-006 |
| 26 | PG-16 KABLO RAKOR | JP.M.ELK-RKR-PLS-001 |
| 27 | ARKA KAPAK SACI | JP.YSC-KNX.PG7-PN-0391 |
| 28 | 40 CM X 7 CM BACA | JP.M.AKS-DKM-KZN-013 |
| 29 | REZİSTANS TUTMA SACI | YSC-KNX.PG9-LZ-0973 |

G YEDEK PARÇA LİSTESİ-DEMONTE GÖRÜNÜŞÜ



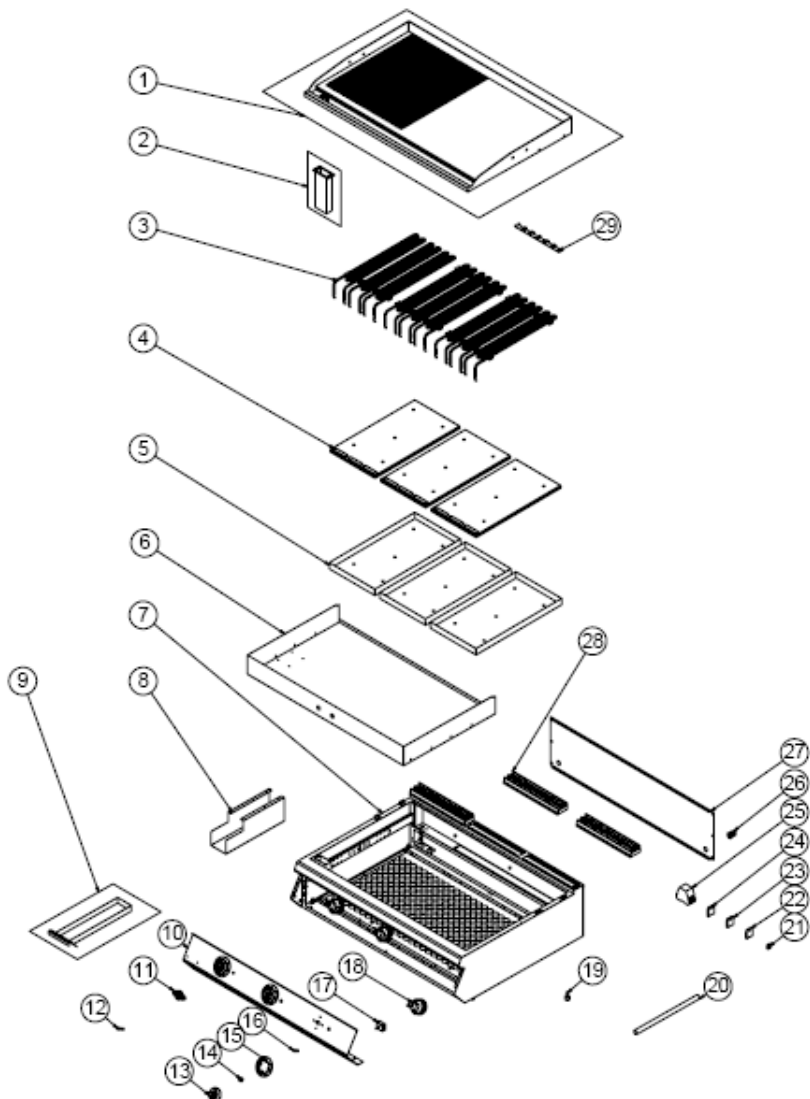
EMP.PLS.9IE020/PLS.9IE020-K/PLS.9IE021/PLS.9IE021-K/PLS.9IE022/PLS.9IE022-K

ELEKTRİKLİ IZGARALAR

G YEDEK PARÇA LİSTESİ-DEMONTE GÖRÜNÜŞÜ

| ÜRÜN KODU: EMP.PLS.9IE020 | | |
|---------------------------|-------------------------|------------------------|
| NO | ÜRÜN ADI | Ü.KODU |
| 1 | PLATİNA | ARA-KNX.PG9-0015 |
| 2 | PROFİL | ARA-KNX.PG7-0002 |
| 3 | 230V 2000W REZİSTANS | M.ELK-RZS-BRU-IZG-014 |
| 4 | İZOLASYON ALT SACI | YSC-KNX.PG9-PN-0071 |
| 5 | İZOLASYON ÜST SACI | YSC-KNX.PG9-PN-0079 |
| 6 | YANMA BÖLÜMÜ | YSC-KNX.PG9-PN-0649 |
| 7 | ŞASE | - |
| 8 | KIZAK SACI | YSC-KNX.PG7-PN-0582 |
| 9 | ÇEKMECE | ARA-KNX.PG9-0010 |
| 10 | ÖN PANEL | YSC-KNX.PG9-LZ-0754 |
| 11 | ETİKET | M.AKS-OZL-MTL-006 |
| 12 | SİNYAL LAMBASI | M.ELK-LMB-SNY-002 |
| 13 | DÜĞME | M.AKS-DGM-EMP-024 |
| 14 | DÜĞME SOKETİ 6 MM | M.AKS-DGM-SKT-002 |
| 15 | 50-300 °C DÜĞME TAMPONU | M.AKS-DGM-EMP-017 |
| 16 | M4 ÇERÇEVE YAYI | M.YAY-PG-004 |
| 17 | 360 °C LİMİTÖR | JP.M.ELK-MEK-LMT-004 |
| 18 | 16A 400V TERMOSTAT | M.ELK-MEK-TRM1-005 |
| 19 | M10*35 AYAK | JP.M.AKS-AYK-PLS-002 |
| 20 | KABLO BORUSU 720 MM | YBR-KNX.PG9-KS-0004 |
| 21 | KONTAKTÖR 230V | JP.M.ELK-KNT-KNT-006 |
| 22 | AVK 16 KLEMENS | JP.M.ELK-KLM-058 |
| 23 | KLEMENS | JP.M.ELK-KLM-059 |
| 24 | 16*16 MM KLEMENS | M.ELK-KLM-RKL-16*16-SR |
| 25 | NO:2 25 MM KLEMENS | M.ELK-KLM-RKL-4*4-SRY |
| 26 | PG-16 KABLO RAKOR | JP.M.ELK-RKR-PLS-001 |
| 27 | ARKA SACI | YSC-KNX.PG7-PN-0398 |
| 28 | 40 CM X 7 CM BACA | JP.M.AKS-DKM-KZN-013 |
| 29 | REZİSTANS TUTMA SACI | YSC-KNX.PG9-LZ-0973 |

G YEDEK PARÇA LİSTESİ-DEMONTE GÖRÜNÜŞ



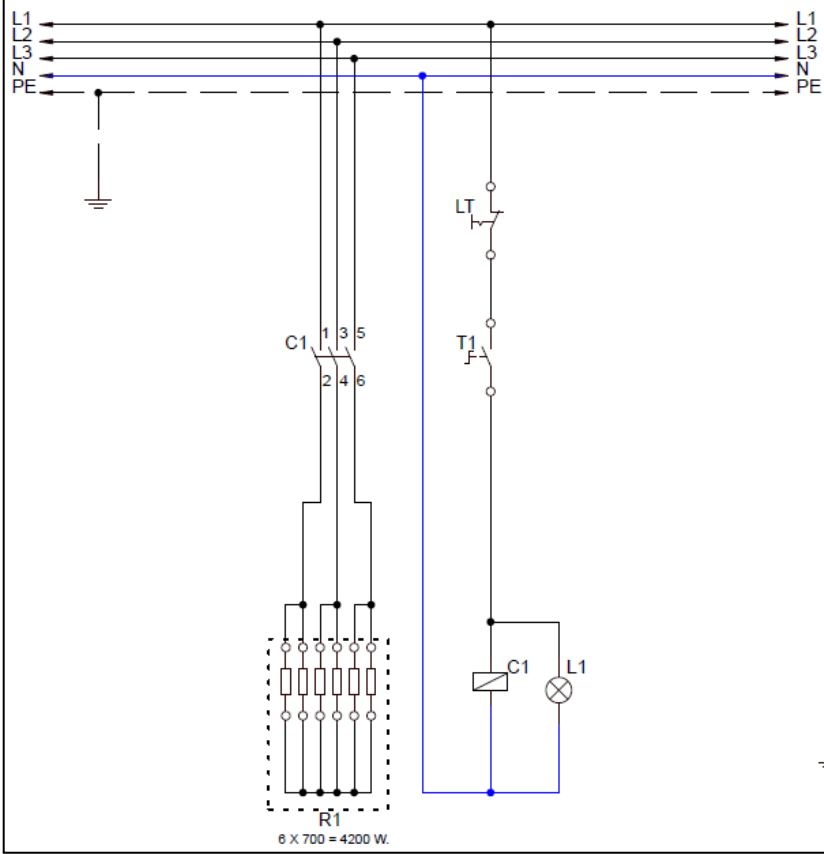
EMP.PLS.9IE030/PLS.9IE030-K/PLS.9IE031/PLS.9IE031-K/PLS.9IE032/PLS.9IE032-K

ELEKTRİKLİ IZGARALAR

G YEDEK PARÇA LİSTESİ-DEMONTE GÖRÜNÜŞÜ

| ÜRÜN KODU: EMP.PLS.9IE030/PLS.9IE030-K/PLS.9IE031/PLS.9IE031-K/PLS.9IE032/PLS.9IE032-K | | |
|--|-------------------------|------------------------|
| NO | ÜRÜN ADI | Ü.KODU |
| 1 | PLATİNA | ARA-KNX.PG9-0021 |
| 2 | PROFİL | ARA-KNX.PG7-0002 |
| 3 | 230V 2000W REZİSTANS | M.ELK-RZS-BRU-IZG-014 |
| 4 | İZOLASYON ALT SACI | YSC-KNX.PG9-PN-0071 |
| 5 | İZOLASYON ÜST SACI | YSC-KNX.PG9-PN-0079 |
| 6 | YANMA BÖLÜMÜ | YSC-KNX.PG9-PN-0641 |
| 7 | ŞASE | - |
| 8 | KIZAK SACI | YSC-KNX.PG7-PN-0582 |
| 9 | ÇEKMECE | ARA-KNX.PG9-0010 |
| 10 | ÖN PANEL | YSC-KNX.PG9-LZ-0982 |
| 11 | ETİKET | M.AKS-OZL-MTL-006 |
| 12 | SİNYAL LAMBASI | M.ELK-LMB-SNY-002 |
| 13 | DÜĞME | M.AKS-DGM-EMP-024 |
| 14 | DÜĞME SOKETİ 6 MM | M.AKS-DGM-SKT-002 |
| 15 | 50-300 °C DÜĞME TAMPONU | M.AKS-DGM-EMP-017 |
| 16 | M4 ÇERÇEVE YAYI | M.YAY-PG-004 |
| 17 | 360 °C LİMİTÖR | JP.M.ELK-MEK-LMT-004 |
| 18 | 16A 400V TERMOSTAT | M.ELK-MEK-TRM1-005 |
| 19 | M10*35 AYAK | JP.M.AKS-AYK-PLS-002 |
| 20 | KABLO BORUSU 720 MM | YBR-KNX.PG9-KS-0004 |
| 21 | NO:2 25 MM KLEMENS | M.ELK-KLM-RKL-4*4-SRY |
| 22 | AVK 16 KLEMENS | JP.M.ELK-KLM-058 |
| 23 | KLEMENS | JP.M.ELK-KLM-059 |
| 24 | 16*16 MM KLEMENS | M.ELK-KLM-RKL-16*16-SR |
| 25 | KONTAKTÖR 230V | JP.M.ELK-KNT-KNT-006 |
| 26 | PG-16 KABLO RAKOR | JP.M.ELK-RKR-PLS-001 |
| 27 | ARKA SACI | YSC-KNX.PG7-LZ-0435 |
| 28 | 40 CM X 7 CM BACA | JP.M.AKS-DKM-KZN-013 |
| 29 | REZİSTANS TUTMA SACI | YSC-KNX.PG9-LZ-0973 |

H ELEKTRİK DEVRE ŞEMASI

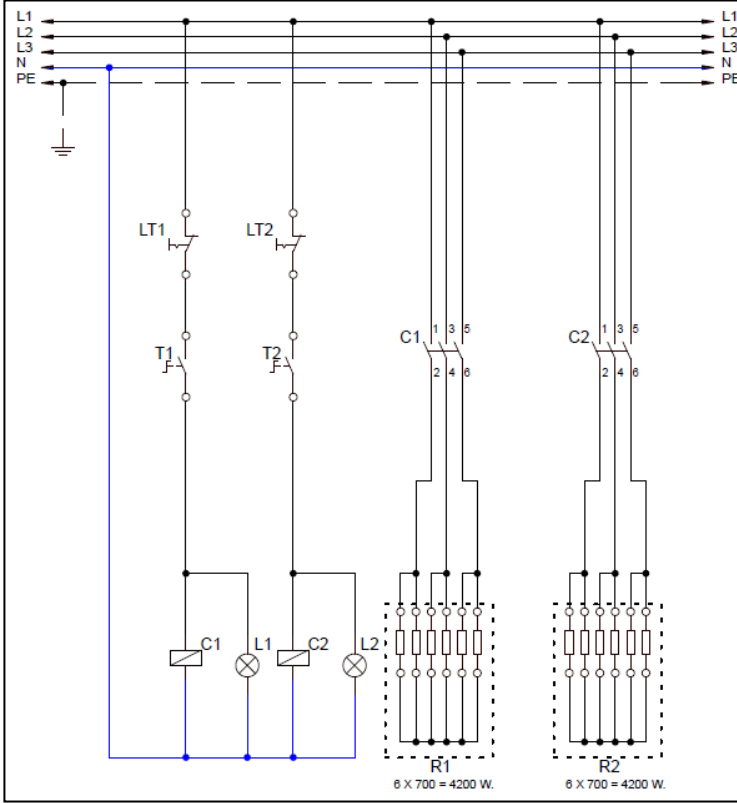


EMP.PLS.7IE010

| T1 | LT | C1 | L1 | R1 |
|----------------------|----------------------|-----------|--------------------------|-----------|
| Termostat (50-300°C) | Limit termostat 360° | Kontaktör | Termostat sinyal lambası | Rezistans |

ELEKTRİKLİ IZGARALAR

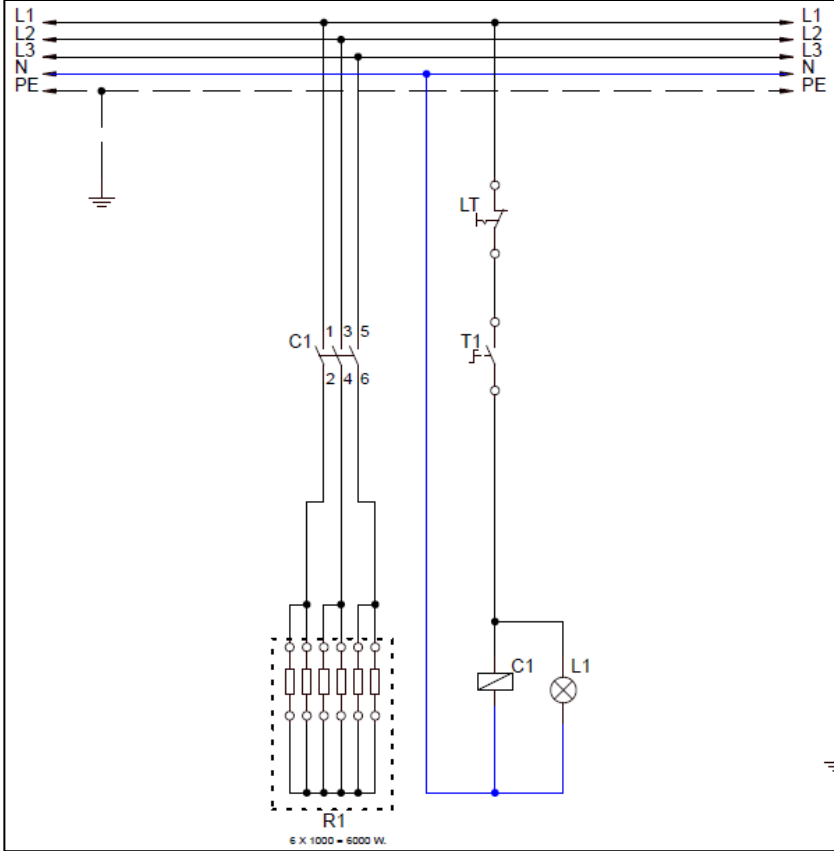
H ELEKTRİK DEVRE ŞEMASI



EMP.PLS.7IE020 - EMP.PLS.7IE022

| T1.T2 | LT1-LT2 | C1.C2 | L1.L2 | R1.R2 |
|-------------------------|----------------------------|-----------|-----------------------------|-----------|
| Termostat (50-300°C) | Limit termostat 360° | Kontaktör | Termostat sinyal lambası | Rezistans |

H ELEKTRİK DEVRE ŞEMASI

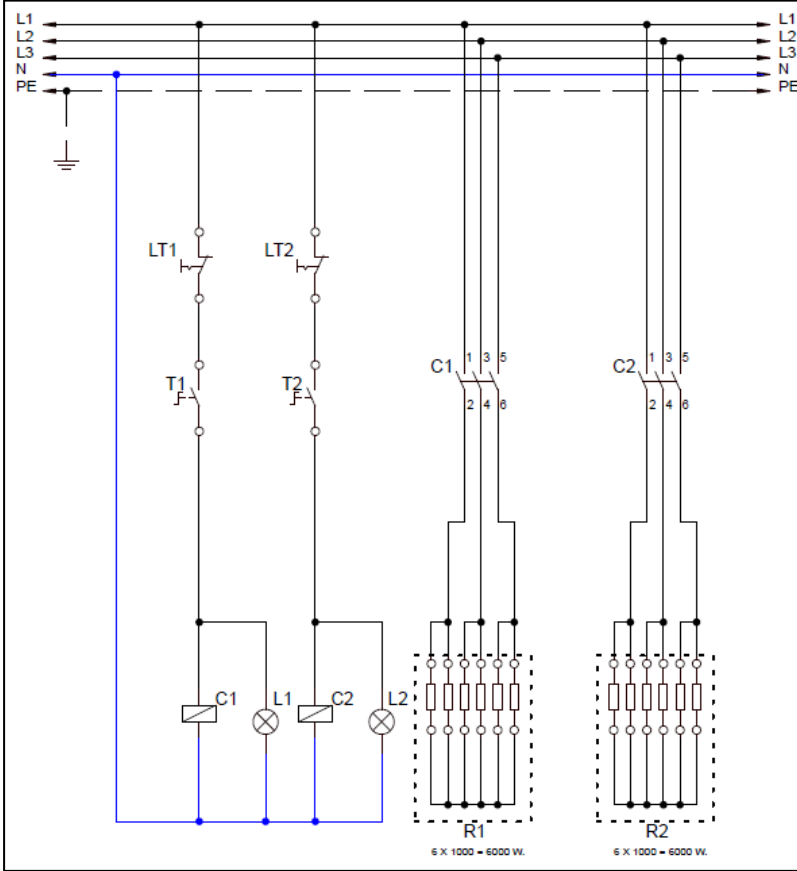


EMP.PLS.9IE010

| T1 | LT | C1 | L1 | R1 |
|----------------------|----------------------|-----------|--------------------------|-----------|
| Termostat (50-300°C) | Limit termostat 360° | Kontaktör | Termostat sinyal lambası | Rezistans |

ELEKTRİKLİ IZGARALAR

H ELEKTRİK DEVRE ŞEMASI



EMP.PLS.9IE020 - EMP.9IE022

| T1.T2 | LT1-LT2 | C1.C2 | L1.L2 | R1.R2 |
|----------------------|----------------------|-----------|--------------------------|-----------|
| Termostat (50-180°C) | Limit termostat 360° | Kontaktör | Termostat sinyal lambası | Rezistans |