

İÇİNDEKİLER

A	GENEL BİLGİLER	Sayfa 2
A1	TANIMLAMA.....	Sayfa 3
A2	TEKNİK BİLGİLER.....	Sayfa 4
A3	TAŞIMA	Sayfa 5
A4	PAKETİ AÇMA	Sayfa 5
B	MONTAJ.....	Sayfa 5
C	GENEL UYARILAR	Sayfa 6
D	CİHAZIN KULLANIMI	Sayfa 7
E	TEMİZLİK ve BAKIM	Sayfa 8
F	SORUN GİDERME	Sayfa 9
G	YEDEK PARÇA LİSTESİ-DEMONTAGE GÖRÜNÜŞ.....	Sayfa 10
H	ELEKTRİK DEVRE ŞEMASI.....	Sayfa 31

A GENEL BİLGİLER

BU CİHAZI MONTAJ ETMEDEN ÖNCE ÇALIŞTIRMA ve BAKIM TALİMATLARINI DİKKATLİCE OKUYUNUZ. YANLIŞ MONTAJ ve PARÇA DEĞİŞİMİ ÜRÜNE HASAR VEREBİLİR YA DA KİŞİLERİ YARALAMAYA SEBEBİYET VEREBİLİR. CİHAZA KASITLI HASAR VERME, İHMAL, TALİMATLARA VE YÖNETMELİKLERE UYMAMAKTAN DOLAYI OLUŞAN HASARLAR VEYA YANLIŞ BAĞLANTILAR FİRMAMIZ SORUMLULUĞUNDA DEĞİLDİR. CİHAZA YETKİSİZ MÜDAHALE, ÜRÜNÜN GARANTİSİNİ GEÇERSİZ KILACAKTIR.

1. Bu kitapçığı başka operatörlere gelecekte referans olması bakımından el altında güvenli bir yerde muhafaza ediniz.
2. **Cihaz montajı, kullanılacağı ülkedeki mevcut yönetmeliklere ve talimatlara göre yetkili personel tarafından yapılmalıdır.**
3. Bu cihaz eğitim verilmiş kişiler tarafından kullanılmalıdır.
4. Cihazın arızalanması durumunda cihazı kapatınız. Cihaza sadece üretici tarafından yetkilendirilmiş bir servis merkezi hizmet vermelidir. Orijinal yedek parça isteyiniz.

PLUS ELEKTRİKLİ OCAKLAR

A1 TANIMLAMA

*Yüksek verim sağlayan bu cihaz, endüstriyel mutfaklarda kullanılmak üzere üretilmiş profesyonel bir elektrikli ocaktır.

Kodu	Ebatlar (mm)	Ağırlık (kg)	Paketleme Ölçüleri (mm)
EMP.6KE010	400x635x285	19	480x760x600
EMP.6KE020	600x635x285	24	700x760x600
EMP.PLS.7KE010-Y	400x730x300	31	480x800x620
EMP.PLS.7KE020-Y	800x730x300	55	900x850x620
EMP.PLS.7KE030-Y	1200x730x300	78	1280x860x620
EMP.PLS.7KE010	400x730x300	33	480x800x620
EMP.PLS.7KE020	800x730x300	57	900x850x620
EMP.PLS.7KE030	1200x730x300	80	1280x860x620
EMP.PLS.7KE010-P	400x730x300	50	480x800x620
EMP.PLS.7KE020-P	800x730x300	92	900x850x620
EMP.PLS.7KE030-P	1200x730x300	125	1280x860x620
EMP.PLS.9KE010	400x900x300	45	480x1000x620
EMP.PLS.9KE020	800x900x300	81	900x1000x620
EMP.PLS.9KE030	1200x900x300	121	1280x1000x620
EMP.PLS.9KE010-P	400x900x300	80	480x1000x620
EMP.PLS.9KE020-P	800x900x300	122	900x1000x620
EMP.PLS.9KE030-P	1200x900x300	155	1280x1000x620

A2 TEKNİK BİLGİLER

Kodu	Model	Elektrik Girişi	Kablo Kesiti (mm²)	Güç (Kw)
EMP.6KE010	2 Yuvarlak Pleytli	230V AC N PE	3X2,5	3,5
EMP.6KE020	4 Yuvarlak Pleytli	400V AC 3N PE	5X2,5	7
EMP.PLS.7KE010-Y	2 Yuvarlak Pleytli	230V AC N PE	3X2,5	4
EMP.PLS.7KE020-Y	4 Yuvarlak Pleytli	400V AC 3N PE	5X2,5	8
EMP.PLS.7KE030-Y	6 Yuvarlak Pleytli	400V AC 3N PE	5X2,5	12
EMP.PLS.7KE010	2 Kare Pleytli	230V AC N PE	3X2,5	4,5
EMP.PLS.7KE020	4 Kare Pleytli	400V AC 3N PE	5X2,5	9
EMP.PLS.7KE030	6 Kare Pleytli	400V AC 3N PE	5X2,5	13,5
EMP.PLS.7KE010-P	2 Rus Tipi Pleytli	230V AC N PE	5X2,5	5,6
EMP.PLS.7KE020-P	4 Rus Tipi Pleytli	400V AC 3N PE	5X2,5	11,2
EMP.PLS.7KE030-P	6 Rus Tipi Pleytli	400V AC 3N PE	5X2,5	16,8
EMP.PLS.9KE010	2 Kare Pleytli	400V AC 3N PE	5X2,5	8
EMP.PLS.9KE020	4 Kare Pleytli	400V AC 3N PE	5X4	16
EMP.PLS.9KE030	6 Kare Pleytli	400V AC 3N PE	5X2,5	24
EMP.PLS.9KE010-P	2 Rus Tipi Pleytli	400V AC 3N PE	3X2,5	5,6
EMP.PLS.9KE020-P	4 Rus Tipi Pleytli	400V AC 3N PE	5X2,5	11,2
EMP.PLS.9KE030-P	6 Rus Tipi Pleytli	400V AC 3N PE	5X2,5	16,8

PLUS ELEKTRİKLİ OCAKLAR

A3 TAŞIMA

*Bu cihaz elde taşınmaz. Bu nedenle cihazı taşımak için bir yük kaldırma aracı (forklift veya transpalet) kullanınız. (Forklift veya transpaletin kaldırma kolları cihazın altından yarıdan fazla kısmına kadar ulaşmalıdır).

A4 PAKETİ AÇMA

*Cihaz, kullanılan ülkedeki yönetmeliklere göre açılmalı ve ambalajlarının imhası yapılmalıdır. Gıda ile temas eden parçalar paslanmaz çeliktir. Tüm plastik parçalar, malzemenin sembolü ile işaretlidir.

*Cihazın parçalarının eksiksiz geldiğini ve nakliye esnasında herhangi bir hasara uğrayıp uğramadığını kontrol ediniz.


B MONTAJ

*Ürünü düz ve sağlam bir zemin üzerine yerleştiriniz, devrilme risklerine karşı gerekli önlemleri alınız.

*Cihaza montaj ve servis hizmeti verecek personelin, konusunda uzman ve firmamız tarafından montaj-servis lisansına sahip olması zorunluluğu vardır.

* Elektrik güç kaynağına bağlantı, yetkili bir kişi tarafından yapılmalıdır.

* Cihazı bağladığınız gerilimin, cihaz etiketinde yazan gerilim değeri ile aynı olduğundan emin olunuz.









 Cihazın topraklama bağlantısı, standartlara ve güvenlik kurallarına uygun olarak yapılmalıdır.

*Cihazın topraklaması, elektrik tesisatının en yakın panodaki topraklama hattına bağlanmalıdır.

*Cihaz elektrik bağlantısının, ana sigorta ve kaçak akım sigortası yürürlükteki yönetmeliklere ve kurallara göre yapılmalıdır.

*Elektrikli ocağın bulunduğu yer yanmaz ısı yalıtım malzemesi ile kaplanmış ise aradaki mesafe 5 cm olmalıdır. Aksi halde en az 20 cm olmalıdır. Cihaz davalumbaz altında çalıştırılmamalıdır.

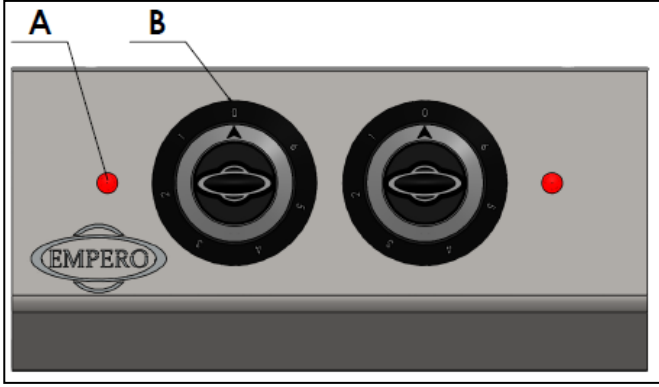
C GENEL UYARILAR

-  *Cihazı, yeterli aydınlatma olmayan tesislerde kullanmayınız.
-  *Cihazı kullanırken hareketli parçalara kesinlikle dokunmayınız.
-  *Cihazı, yanıcı ve patlayıcı maddelerin bulunduğu ortamlara yakın yere montaj etmeyiniz.
-  *Cihazı boşta çalıştırmayınız.
-  *Cihazın kapasitesinin çok altında/üstünde yükleme yapmayınız.
-  *Uygun koruyucu ekipmanlar kullanmadan cihaza müdahalede bulunmayınız.
-  *Cihazın kullanıldığı alanda herhangi bir sebeple çıkan, yangın, alev parlaması gibi durumlarda hızlı bir şekilde (varsa) gaz vanalarını ve elektrik şalterlerini kapatarak yangın söndürücü kullanınız. Alevi söndürmek için asla su kullanmayınız.
-  *Topraklama bağlantısı olmamasından kaynaklanan hasarlar garanti kapsamına alınmayacaktır.

PLUS ELEKTRİKLİ OCAKLAR

D CİHAZIN KULLANIMI

*Kontrol Panosu:



A : Gösterge lambası.

B : Isı ayar düğmesi

*Kullanımı:

- Cihazın fişini prize takınız.
- Isıtmak veya pişirmek istediğiniz kabı ocak üzerine koyunuz.
- Cihazın ısı ayar düğmelerini ısıtmak istediğiniz sıcaklık değerine getiriniz.
- Ocak seçilmiş olan sıcaklık değerine ulaşır ve o değerde çalışmaya başlar.
- İşiniz bittiğinde ısı ayar düğmelerini (0) konumuna getirerek kapatınız ve cihazın fişini prizden çıkarınız.

E TEMİZLİK ve BAKIM**➤ Her Kullanımdan Sonra Yapılması Gerekenler;**

- Cihazın temizliğini yaparken fişin prizde olmadığından veya şalterin kapalı olduğundan emin olunuz.
- Cihazın dış yüzeyini nemli bir bez veya krom parlatici ile temizleyiniz.
- Cihazın temizliğinde asit ve türevi malzemeler kullanmayınız.
- Cihazın temizliğini yaparken, cihazı su ile yıkamayınız. Aksi takdirde elektrik tesisatına su kaçır ve yanmasına neden olur.

➤ Periyodik Olarak Yapılması Gerekenler;

- Bakım sadece eğitimli kişiler tarafından yapılmalıdır.
- Cihazın periyodik bakımını her 15 günde bir yapınız.
- Belirli aralıklarla kuzine üzerindeki ısıtıcı pleyt' lerin elektrik bağlantılarını kontrol ediniz.
- Kullanım sıklığına göre, cihazın kontaktör bakımı elektrik bağlantısı kesildikten sonra kuru hava püskürterek yapılmalıdır.

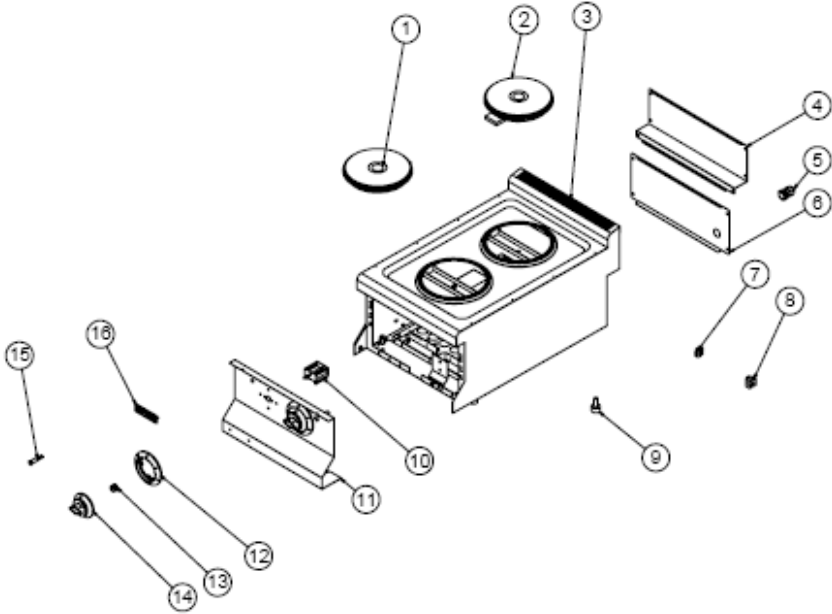
PLUS ELEKTRİKLİ OCAKLAR

F SORUN GİDERME

CİHAZ ÇALIŞMIYOR	<ol style="list-style-type: none">1. Cihazın fişinin prize takılı olup olmadığını kontrol ediniz.2. Elektrik bağlantılarını kontrol ediniz.
İYİ PİŞİRMİYOR	<ol style="list-style-type: none">1. Cihazın yemek ısıtma/pişirme işlemi için doğru ısı ayarında çalıştırılıp çalıştırılmadığını kontrol ediniz.
CİHAZ DURDU	<ol style="list-style-type: none">1. Cihaz, voltaj düşüklüğü nedeniyle durabilir. Bu durumda voltajı kontrol ediniz.2. Pleytler çok ısındığında kendini korumaya alır ve soğuduktan sonra tekrar çalıştırılabilir.
<ul style="list-style-type: none">• Elektrikli ocaklarda yemek ısıtma/pişirme uygun kalitede yapılmıyor ise,• Güvenlik fonksiyonlarından herhangi biri çalışmıyor ise,<ul style="list-style-type: none">➤ Cihazı kullanmayınız.	

***Yukarıdaki sorunlar yine de devam ediyor ise yetkili servislerimizle irtibat kurunuz.**

G YEDEK PARÇA LİSTESİ-DEMONTE GÖRÜNÜŞÜ

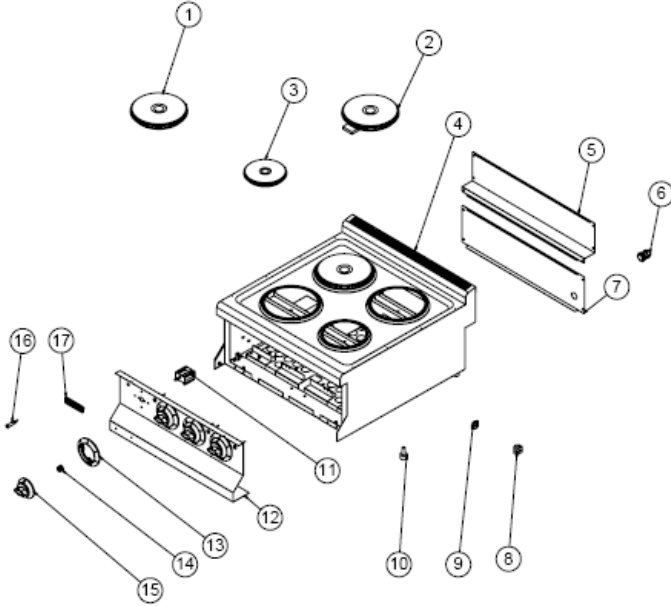


ÜRÜN KODU: EMP.6KE010

NO	ÜRÜN ADI	Ü.KODU
1	HOTPLATE 1,5 KW. Ø180 230V	M.ELK-HOT-YHT-001
2	HOTPLATE 2 KW.Ø180 230V	M.ELK-HOT-YHT-002
3	ŞASE	-
4	ARKA ÜST SACI	YSC-KNX.SNC-PN-0105
5	PG-16 KABLO RAKOR	JP.M.ELK-RKR-PLS-001
6	ARKA ALT SACI	YSC-KNX.SNC-PN-0106
7	NO:2 25 MM KLEMENS	M.ELK-KLM-RKL-4*4-SRY
8	KLEMENS	M.ELK-KLM-PRS-001
9	M10*35 AYAK	JP.M.AKS-AYK-PLS-002
10	ŞALTER 16A	JP.M.ELK-SLT-EGO-002
11	ÖN PANEL	YSC-KNX.SNC-LZ-0161
12	0-6 DÜĞME TAMPONU	M.AKS-DGM-EMP-021
13	DÜĞME SOKETİ 6 MM	M.AKS-DGM-SKT-002
14	DÜĞME	M.AKS-DGM-EMP-024
15	SİNYAL LAMBASI	M.ELK-LMB-SNY-002
16	ETİKET	JP.M.AKS-OZL-MTL-001

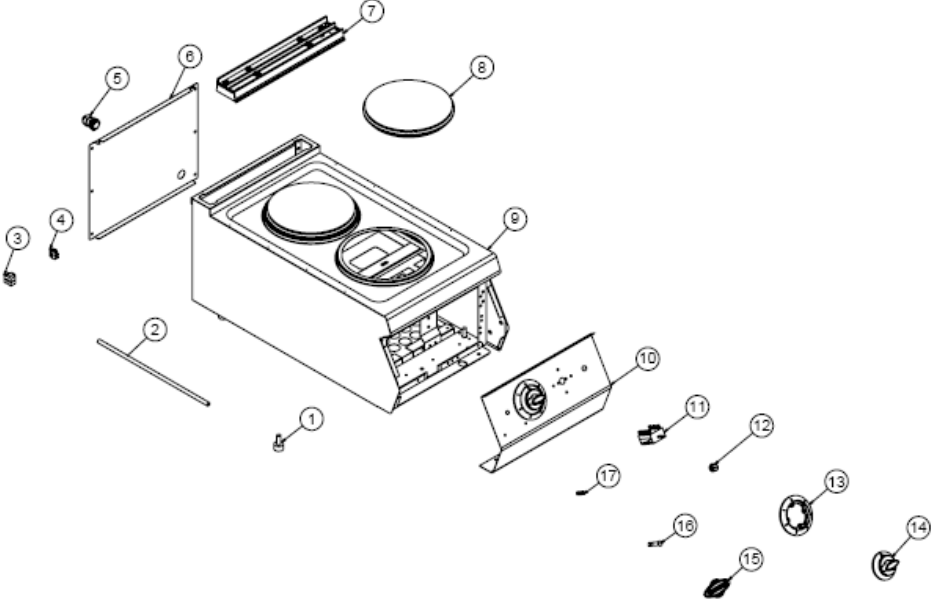
PLUS ELEKTRİKLİ OCAKLAR

G YEDEK PARÇA LİSTESİ-DEMONTE GÖRÜNÜŞ



ÜRÜN KODU: EMP.6KE020		
NO	ÜRÜN ADI	Ü.KODU
1	HOTPLATE 1,5 KW. Ø180 230V	M.ELK-HOT-YHT-001
2	HOTPLATE 2 KW.Ø180 230V	M.ELK-HOT-YHT-002
3	HOTPLATE 1,5 KW Ø145 230V	M.ELK-HOT-YHT-003
4	ŞASE	-
5	ARKA ÜST SACI	YSC-KNX.SNC-PN-0110
6	PG-16 KABLO RAKOR	JP.M.ELK-RKR-PLS-001
7	ARKA ALT SACI	YSC-KNX.SNC-PN-0111
8	KLEMENS	M.ELK-KLM-PRS-001
9	NO:2 25 MM KLEMENS	M.ELK-KLM-RKL-4*4-SRY
10	M10*35 AYAK	JP.M.AKS-AYK-PLS-002
11	ŞALTER 16A	JP.M.ELK-SLT-EGO-002
12	ÖN PANEL	YSC-KNX.SNC-LZ-0162
13	0-6 DÜĞME TAMPONU	M.AKS-DGM-EMP-021
14	DÜĞME SOKETİ 6 MM	M.AKS-DGM-SKT-002
15	DÜĞME	M.AKS-DGM-EMP-024
16	SİNYAL LAMBASI	M.ELK-LMB-SNY-002
17	ETİKET	JP.M.AKS-OZL-MTL-001

G YEDEK PARÇA LİSTESİ-DEMONTE GÖRÜNÜŞÜ

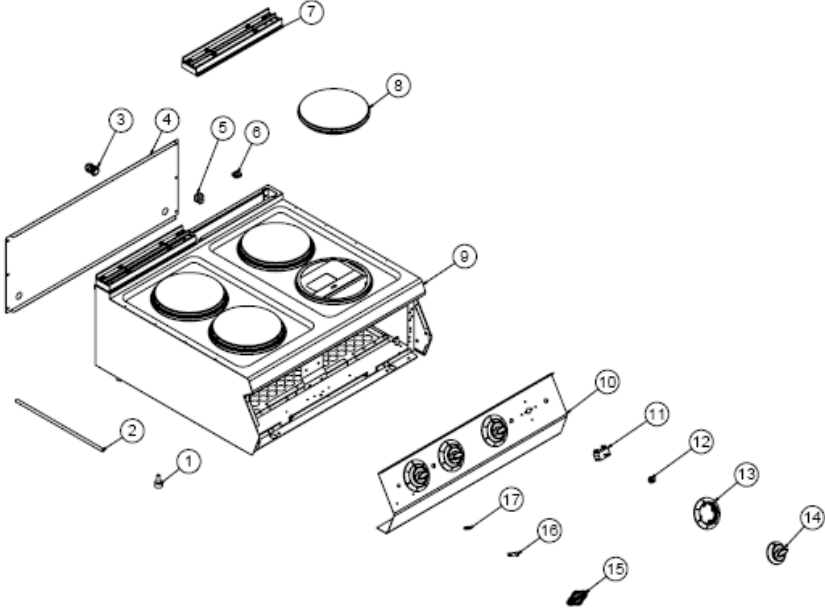


ÜRÜN KODU: EMP.PLS.7KE010-Y

NO	ÜRÜN ADI	Ü.KODU
1	M10*35 AYAK	JP.M.AKS-AYK-PLS-002
2	KABLO BORUSU 450 MM	YBR-KNX.PG9-KS-0002
3	KLEMENS	M.ELK-KLM-PRS-001
4	NO:2 25 MM KLEMENS	M.ELK-KLM-RKL-4*4-SRY
5	PG-16 KABLO RAKOR	JP.M.ELK-RKR-PLS-001
6	ARKA KAPAK SACI	JP.YSC-KNX.PG7-PN-0391
7	40 CM X 7 CM BACA	JP.M.AKS-DKM-KZN-013
8	HOTPLATE 2 KW Ø220 230V	M.ELK-HOT-YHT-006
9	ŞASE	-
10	ÖN PANEL	YSC-KNX.PG7-LZ-0429
11	ŞALTER 16A	JP.M.ELK-SLT-EGO-002
12	DÜĞME SOKETİ 6 MM	M.AKS-DGM-SKT-002
13	0-6 DÜĞME TAMPONU	M.AKS-DGM-EMP-021
14	DÜĞME	M.AKS-DGM-EMP-024
15	ETİKET	M.AKS-OZL-MTL-006
16	SİNYAL LAMBASI	M.ELK-LMB-SNY-002
17	M4 ÇERÇEVE YAYI	M.YAY-PG-004

PLUS ELEKTRİKLİ OCAKLAR

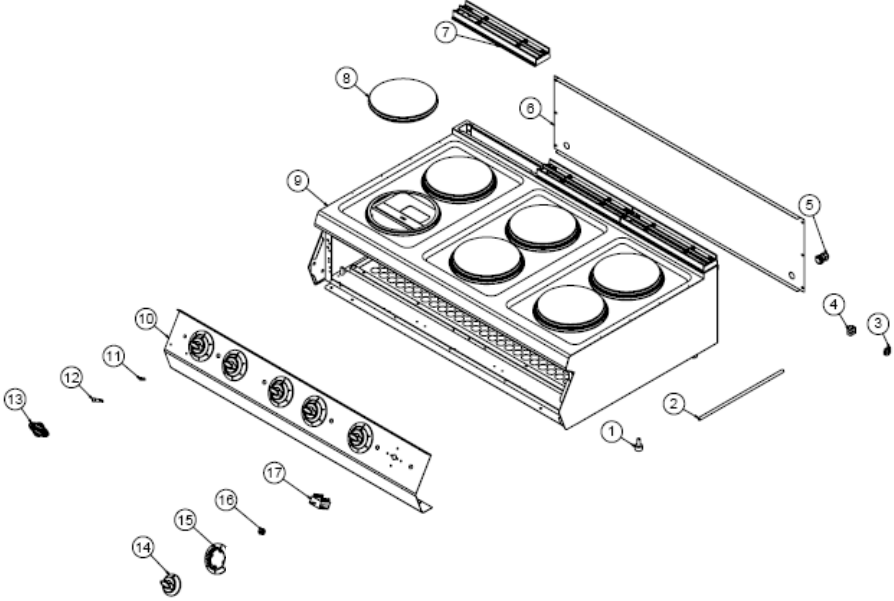
G YEDEK PARÇA LİSTESİ-DEMONTE GÖRÜNÜŞ



ÜRÜN KODU: EMP.PLS.7KE020-Y

NO	ÜRÜN ADI	Ü.KODU
1	M10*35 AYAK	JP.M.AKS-AYK-PLS-002
2	KABLO BORUSU 450 MM	YBR-KNX.PG9-KS-0002
3	PG-16 KABLO RAKOR	JP.M.ELK-RKR-PLS-001
4	ARKA SACI	YSC-KNX.PG7-PN-0398
5	KLEMENS	M.ELK-KLM-PRS-001
6	NO:2 25 MM KLEMENS	M.ELK-KLM-RKL-4*4-SRY
7	40 CM X 7 CM BACA	JP.M.AKS-DKM-KZN-013
8	HOTPLATE 2 KW Ø220 230V	M.ELK-HOT-YHT-006
9	ŞASE	-
10	ÖN PANEL	YSC-KNX.PG7-LZ-0430
11	ŞALTER 16A	JP.M.ELK-SLT-EGO-002
12	DÜĞME SOKETİ 6 MM	M.AKS-DGM-SKT-002
13	0-6 DÜĞME TAMPONU	M.AKS-DGM-EMP-021
14	DÜĞME	M.AKS-DGM-EMP-024
15	ETİKET	M.AKS-OZL-MTL-006
16	SİNYAL LAMBASI	M.ELK-LMB-SNY-002
17	M4 ÇERÇEVE YAYI	M.YAY-PG-004

G YEDEK PARÇA LİSTESİ-DEMONTE GÖRÜNÜŞ

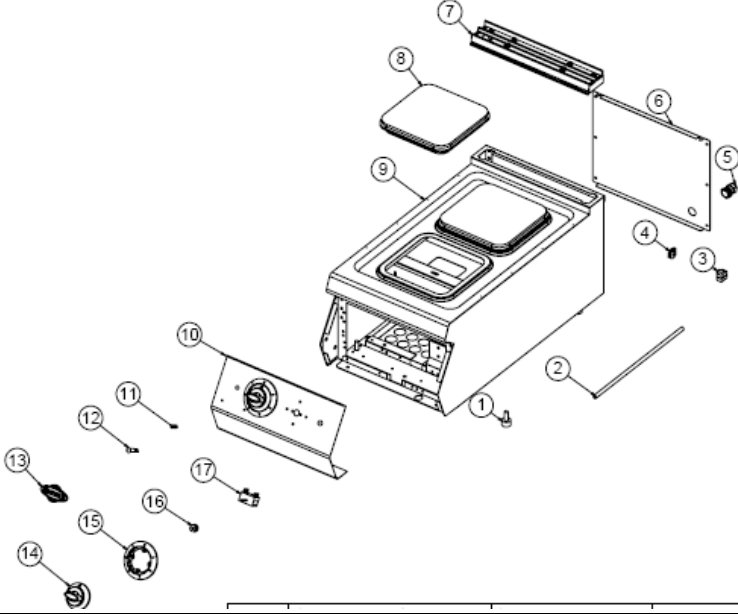


ÜRÜN KODU: EMP.PLS.7KE030-Y

NO	ÜRÜN ADI	Ü.KODU
1	M10*35 AYAK	JP.M.AKS-AYK-PLS-002
2	KABLO BORUSU 450 MM	YBR-KNX.PG9-KS-0002
3	NO:2 25 MM KLEMENS	M.ELK-KLM-RKL-4*4-SRY
4	KLEMENS	M.ELK-KLM-PRS-001
5	PG-16 KABLO RAKOR	JP.M.ELK-RKR-PLS-001
6	ARKA SACI	YSC-KNX.PG7-LZ-0435
7	40 CM X 7 CM BACA	JP.M.AKS-DKM-KZN-013
8	HOTPLATE 2 KW Ø220 230V	M.ELK-HOT-YHT-006
9	ŞASE	-
10	ÖN PANEL	YSC-KNX.PG7-LZ-0434
11	M4 ÇERÇEVE YAYI	M.YAY-PG-004
12	SİNYAL LAMBASI	M.ELK-LMB-SNY-002
13	ETİKET	M.AKS-OZL-MTL-006
14	DÜĞME	M.AKS-DGM-EMP-024
15	0-6 DÜĞME TAMPONU	M.AKS-DGM-EMP-021
16	DÜĞME SOKETİ 6 MM	M.AKS-DGM-SKT-002
17	ŞALTER 16A	JP.M.ELK-SLT-EGO-002

PLUS ELEKTRİKLİ OCAKLAR

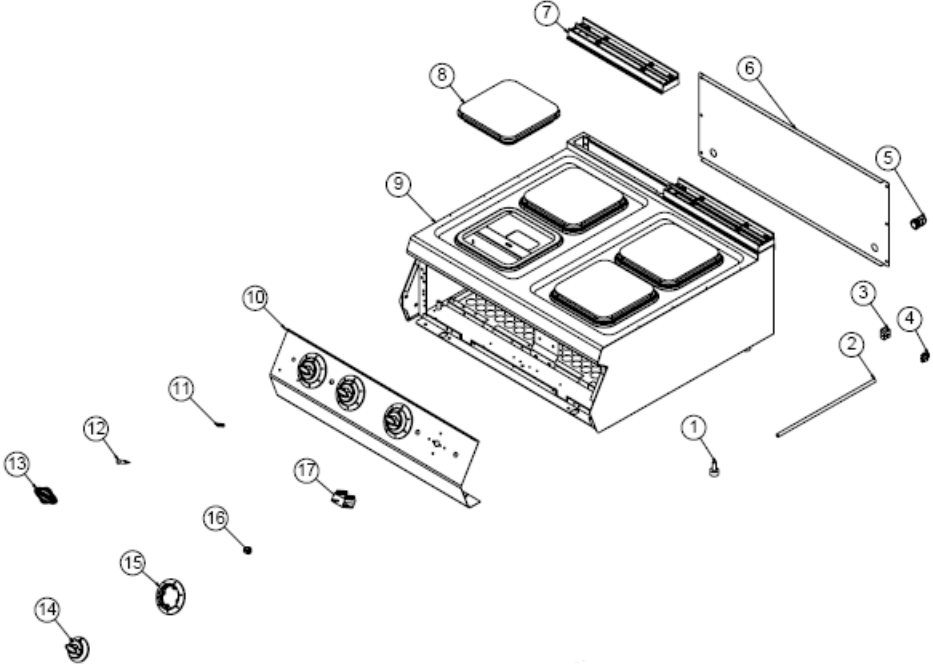
G YEDEK PARÇA LİSTESİ-DEMONTE GÖRÜNÜŞÜ



ÜRÜN KODU: EMP.PLS.7KE010

NO	ÜRÜN ADI	Ü.KODU
1	M10*35 AYAK	JP.M.AKS-AYK-PLS-002
2	KABLO BORUSU 450 MM	YBR-KNX.PG9-KS-0002
3	KLEMENS	M.ELK-KLM-PRS-001
4	NO:2 25 MM KLEMENS	M.ELK-KLM-RKL-4*4-SRY
5	PG-16 KABLO RAKOR	JP.M.ELK-RKR-PLS-001
6	ARKA KAPAK SACI	JP.YSC-KNX.PG7-PN-0391
7	40 CM X 7 CM BACA	JP.M.AKS-DKM-KZN-013
8	KARE HOTPLATE 230V 2250 W 220*220	M.ELK-HOT-KHT-005
9	ŞASE	-
10	ÖN PANEL	YSC-KNX.PG7-LZ-0429
11	M4 ÇERÇEVE YAYI	M.YAY-PG-004
12	SİNYAL LAMBASI	M.ELK-LMB-SNY-002
13	ETİKET	M.AKS-OZL-MTL-006
14	DÜĞME	M.AKS-DGM-EMP-024
15	0-6 DÜĞME TAMPONU	M.AKS-DGM-EMP-021
16	DÜĞME SOKETİ 6 MM	M.AKS-DGM-SKT-002
17	ŞALTER 16A	JP.M.ELK-SLT-EGO-002

G YEDEK PARÇA LİSTESİ-DEMONTE GÖRÜNÜŞÜ

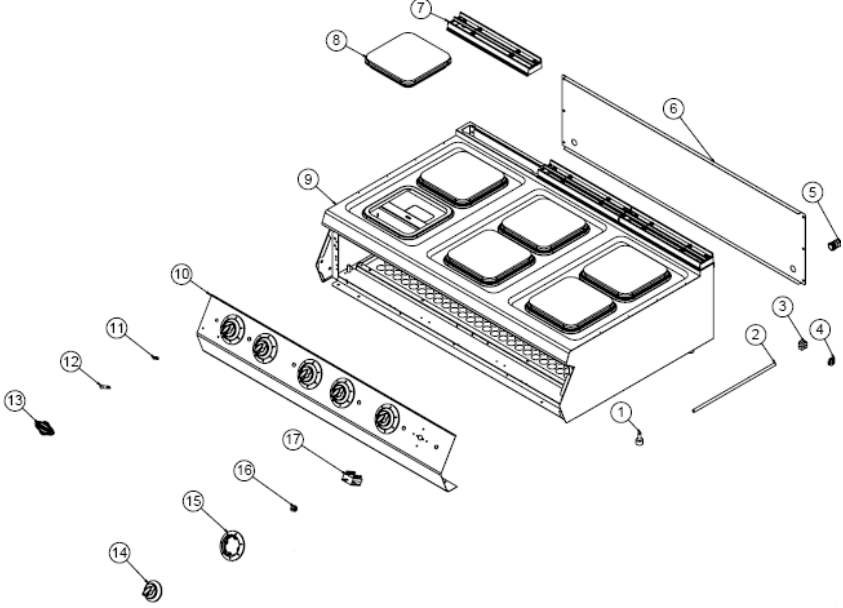


ÜRÜN KODU: EMP.PLS.7KE020

NO	ÜRÜN ADI	Ü.KODU
1	M10*35 AYAK	JP.M.AKS-AYK-PLS-002
2	KABLO BORUSU 450 MM	YBR-KNX.PG9-KS-0002
3	KLEMENS	M.ELK-KLM-PRS-001
4	NO:2 25 MM KLEMENS	M.ELK-KLM-RKL-4*4-SRY
5	PG-16 KABLO RAKOR	JP.M.ELK-RKR-PLS-001
6	ARKA SACI	YSC-KNX.PG7-PN-0398
7	40 CM X 7 CM BACA	JP.M.AKS-DKM-KZN-013
8	KARE HOTPLATE 230V 2250 W 220*220	M.ELK-HOT-KHT-005
9	ŞASE	-
10	ÖN PANEL	YSC-KNX.PG7-LZ-0430
11	M4 ÇERÇEVE YAYI	M.YAY-PG-004
12	SİNYAL LAMBASI	M.ELK-LMB-SNY-002
13	ETİKET	M.AKS-OZL-MTL-006
14	DÜĞME	M.AKS-DGM-EMP-024
15	0-6 DÜĞME TAMPONU	M.AKS-DGM-EMP-021

PLUS ELEKTRİKLİ OCAKLAR

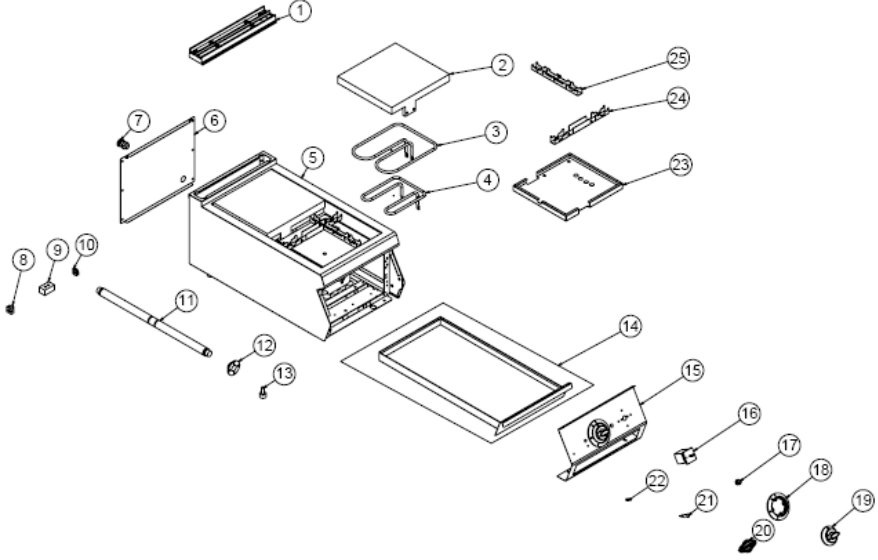
G YEDEK PARÇA LİSTESİ-DEMONTE GÖRÜNÜŞ



ÜRÜN KODU: EMP.PLS.7KE030

NO	ÜRÜN ADI	Ü.KODU
1	M10*35 AYAK	JP.M.AKS-AYK-PLS-002
2	KABLO BORUSU 450 MM	YBR-KNX.PG9-KS-0002
3	KLEMENS	M.ELK-KLM-PRS-001
4	NO:2 25 MM KLEMENS	M.ELK-KLM-RKL-4*4-SRY
5	PG-16 KABLO RAKOR	JP.M.ELK-RKR-PLS-001
6	ARKA SACI	YSC-KNX.PG7-LZ-0435
7	40 CM X 7 CM BACA	JP.M.AKS-DKM-KZN-013
8	KARE HOTPLATE 230V 2250 W 220*220	M.ELK-HOT-KHT-005
9	ŞASE	-
10	ÖN PANEL	YSC-KNX.PG7-LZ-0434
11	M4 ÇERÇEVE YAYI	M.YAY-PG-004
12	SİNYAL LAMBASI	M.ELK-LMB-SNY-002
13	ETİKET	M.AKS-OZL-MTL-006
14	DÜĞME	M.AKS-DGM-EMP-024
15	0-6 DÜĞME TAMPONU	M.AKS-DGM-EMP-021
16	DÜĞME SOKETİ 6 MM	M.AKS-DGM-SKT-002
17	ŞALTER 16A	JP.M.ELK-SLT-EGO-002

G YEDEK PARÇA LİSTESİ-DEMONTE GÖRÜNÜŞÜ



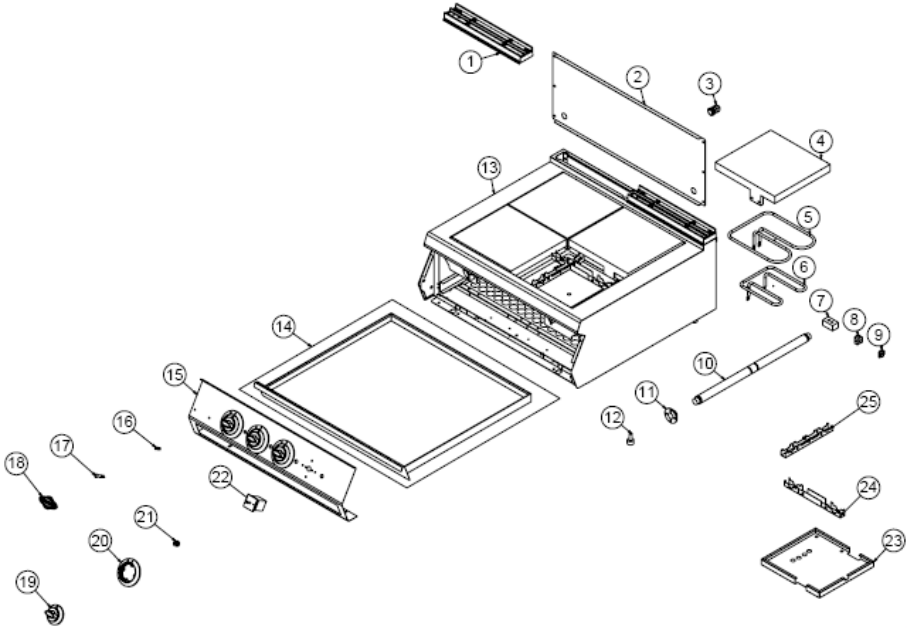
ÜRÜN KODU: EMP.PLS.7KE010-P

NO	ÜRÜN ADI	Ü.KODU
1	40 CM X 7 CM BACA	JP.M.AKS-DKM-KZN-013
2	REZİSTANS MUHAFAZASI	M.AKS-DKM-KZN-028
3	380V-1800W REZİSTANS	M.ELK-RZS-BRU-IZG-016
4	380V-1000W REZİSTANS	M.ELK-RZS-BRU-IZG-017
5	ŞASE	-
6	ARKA KAPAK SACI	JP.YSC-KNX.PG7-PN-0391
7	PG-16 KABLO RAKOR	JP.M.ELK-RKR-PLS-001
8	KLEMENS	M.ELK-KLM-PRS-005
9	KLEMENS	M.ELK-KLM-PRS-004
10	NO:2 25 MM KLEMENS	M.ELK-KLM-RKL-4*4-SRY
11	MEKANİZMA MİLİ Ø30 595MM	YTL-KNX.PG7-KS-0030
12	MEKANİZMA BURCU	YTL-KNX.PG7-KS-0031
13	M10*35 AYAK	JP.M.AKS-AYK-PLS-002
14	ÇEKMECE	ARA-KNX.PG7-0017
15	ÖN PANEL	YSC-KNX.PG7-LZ-1083
16	Y90C393MK25 3*25 - ŞALTER	JP.M.ELK-SLT-PKO-007
17	DÜĞME SOKETİ	JP.M.AKS-DGM-SKT-003
18	0-1-2-3 DÜĞME TAMPONU	M.AKS-DGM-EMP-042

PLUS ELEKTRİKLİ OCAKLAR

19	DÜĞME	M.AKS-DGM-EMP-024
20	ETİKET	M.AKS-OZL-MTL-006
21	SİNYAL LAMBASI	M.ELK-LMB-SNY-002
22	M4 ÇERÇEVE YAYI	M.YAY-PG-004
23	İZOLASYON SACI	YSC-KNX.PG7-LZ-1060
24	REZİSTANS TUTMA SACI-2	YSC-KNX.PG7-LZ-1062
25	REZİSTANS TUTMA SACI-1	YSC-KNX.PG7-LZ-1061

G YEDEK PARÇA LİSTESİ-DEMONTE GÖRÜNÜŞÜ

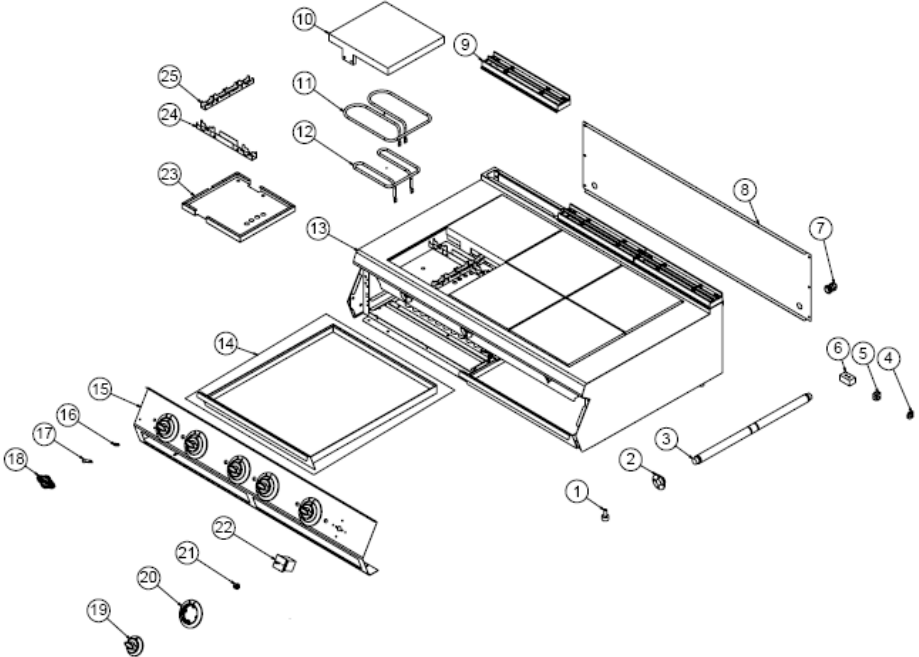


ÜRÜN KODU: EMP.PLS.7KE020-P

NO	ÜRÜN ADI	Ü.KODU
1	40 CM X 7 CM BACA	JP.M.AKS-DKM-KZN-013
2	ARKA SACI	YSC-KNX.PG7-PN-0398
3	PG-16 KABLO RAKOR	JP.M.ELK-RKR-PLS-001
4	REZİSTANS MUHAFAZASI	M.AKS-DKM-KZN-028
5	380V-1800W REZİSTANS	M.ELK-RZS-BRU-İZG-016
6	380V-1000W REZİSTANS	M.ELK-RZS-BRU-İZG-017
7	KLEMENS	M.ELK-KLM-PRS-004
8	KLEMENS	M.ELK-KLM-PRS-005
9	NO:2 25 MM KLEMENS	M.ELK-KLM-RKL-4*4-SRY

10	MEKANİZMA MİLİ Ø30 595MM	YTL-KNX.PG7-KS-0030
11	MEKANİZMA BURCU	YTL-KNX.PG7-KS-0031
12	M10*35 AYAK	JP.M.AKS-AYK-PLS-002
13	ŞASE	-
14	ÇEKMECE	ARA-KNX.PG7-0019
15	ÖN PANEL	YSC-KNX.PG7-LZ-1063
16	M4 ÇERÇEVE YAYI	M.YAY-PG-004
17	SİNYAL LAMBASI	M.ELK-LMB-SNY-002
18	ETİKET	M.AKS-OZL-MTL-006
19	DÜĞME	M.AKS-DGM-EMP-024
20	0-1-2-3 DÜĞME TAMPONU	M.AKS-DGM-EMP-042
21	DÜĞME SOKETİ	JP.M.AKS-DGM-SKT-003
22	Y90C393MK25 3*25 - ŞALTER	JP.M.ELK-SLT-PKO-007
23	İZOLASYON SACI	YSC-KNX.PG7-LZ-1060
24	REZİSTANS TUTMA SACI-2	YSC-KNX.PG7-LZ-1062
25	REZİSTANS TUTMA SACI-1	YSC-KNX.PG7-LZ-1061

G YEDEK PARÇA LİSTESİ-DEMONTAJ GÖRÜNÜŞÜ

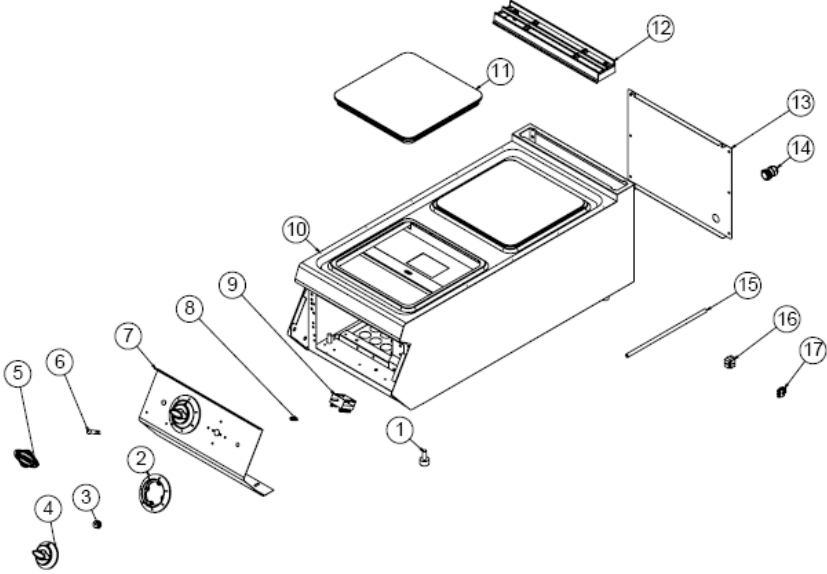


PLUS ELEKTRİKLİ OCAKLAR

ÜRÜN KODU: EMP.PLS.7KE030-P

NO	ÜRÜN ADI	Ü.KODU
1	M10*35 AYAK	JP.M.AKS-AYK-PLS-002
2	MEKANİZMA BURCU	YTL-KNX.PG7-KS-0031
3	MEKANİZMA MİLİ Ø30 595MM	YTL-KNX.PG7-KS-0030
4	NO:2 25 MM KLEMENS	M.ELK-KLM-RKL-4*4-SRY
5	KLEMENS	M.ELK-KLM-PRS-005
6	KLEMENS	M.ELK-KLM-PRS-004
7	PG-16 KABLO RAKOR	JP.M.ELK-RKR-PLS-001
8	ARKA SACI	YSC-KNX.PG7-LZ-0435
9	40 CM X 7 CM BACA	JP.M.AKS-DKM-KZN-013
10	REZİSTANS MUHAFAZASI	M.AKS-DKM-KZN-028
11	380V-1800W REZİSTANS	M.ELK-RZS-BRU-IZG-016
12	380V-1000W REZİSTANS	M.ELK-RZS-BRU-IZG-017
13	ŞASE	-
14	ÇEKMECE	ARA-KNX.PG7-0021
15	ÖN PANEL	YSC-KNX.PG7-LZ-1089
16	M4 ÇERÇEVE YAYI	M.YAY-PG-004
17	SİNYAL LAMBASI	M.ELK-LMB-SNY-002
18	ETİKET	M.AKS-OZL-MTL-006
19	DÜĞME	M.AKS-DGM-EMP-024
20	0-1-2-3 DÜĞME TAMPONU	M.AKS-DGM-EMP-042
21	DÜĞME SOKETİ	JP.M.AKS-DGM-SKT-003
22	Y90C393MK25 3*25 - ŞALTER	JP.M.ELK-SLT-PKO-007
23	İZOLASYON SACI	YSC-KNX.PG7-LZ-1060
24	REZİSTANS TUTMA SACI-2	YSC-KNX.PG7-LZ-1062
25	REZİSTANS TUTMA SACI-1	YSC-KNX.PG7-LZ-1061

G YEDEK PARÇA LİSTESİ-DEMONTE GÖRÜNÜŞ

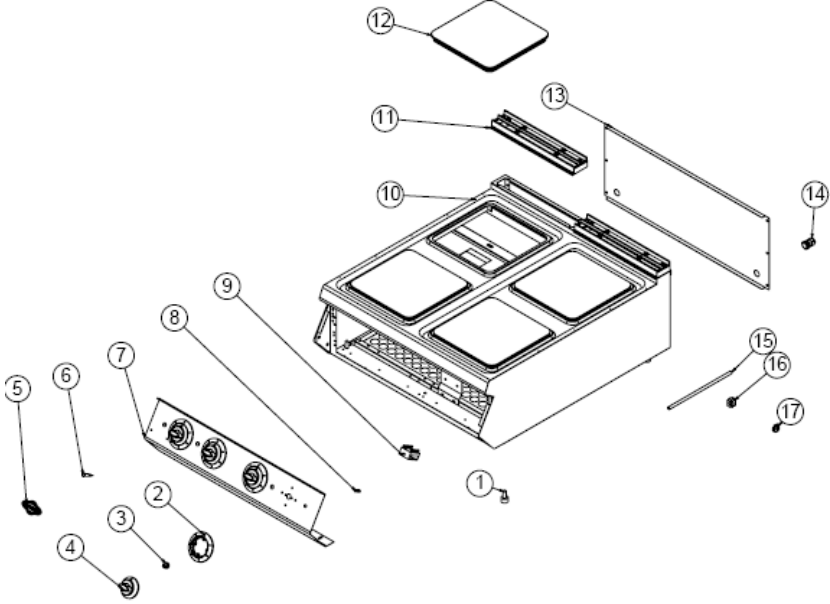


ÜRÜN KODU: EMP.PLS.9KE010

NO	ÜRÜN ADI	Ü.KODU
1	M10*35 AYAK	JP.M.AKS-AYK-PLS-002
2	0-6 DÜĞME TAMPONU	M.AKS-DGM-EMP-021
3	DÜĞME SOKETİ 6 MM	M.AKS-DGM-SKT-002
4	DÜĞME	M.AKS-DGM-EMP-024
5	ETİKET	M.AKS-OZL-MTL-006
6	SİNYAL LAMBASI	M.ELK-LMB-SNY-002
7	ÖN PANEL	YSC-KNX.PG9-LZ-0758
8	M4 ÇERÇEVE YAYI	M.YAY-PG-004
9	ŞALTER 16A	JP.M.ELK-SLT-EGO-002
10	ŞASE	-
11	KARE HOTPLATE 4KW 380-400V 300*300 MM	M.ELK-HOT-KHT-001
12	40 CM X 7 CM BACA	JP.M.AKS-DKM-KZN-013
13	ARKA KAPAK SACI	JP.YSC-KNX.PG7-PN-0391
14	PG-16 KABLO RAKOR	JP.M.ELK-RKR-PLS-001
15	KABLO BORUSU 720 MM	YBR-KNX.PG9-KS-0004
16	KLEMENS	M.ELK-KLM-PRS-001
17	NO:2 25 MM KLEMENS	M.ELK-KLM-RKL-4*4-SRY

PLUS ELEKTRİKLİ OCAKLAR

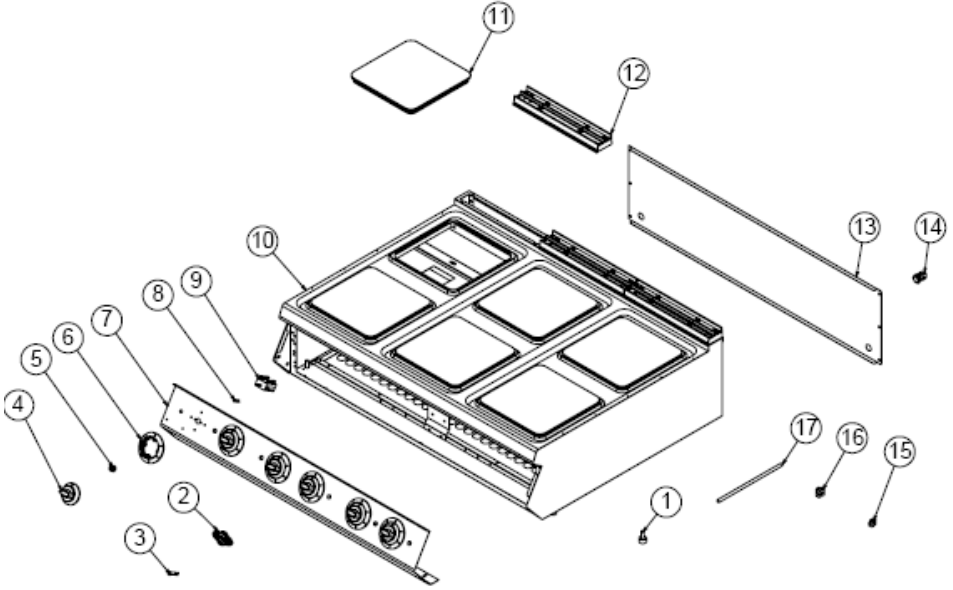
G YEDEK PARÇA LİSTESİ-DEMONTE GÖRÜNÜŞ



ÜRÜN KODU: EMP.PLS.9KE020

NO	ÜRÜN ADI	Ü.KODU
1	M10*35 AYAK	JP.M.AKS-AYK-PLS-002
2	0-6 DÜĞME TAMPONU	M.AKS-DGM-EMP-021
3	DÜĞME SOKETİ 6 MM	M.AKS-DGM-SKT-002
4	DÜĞME	M.AKS-DGM-EMP-024
5	ETİKET	M.AKS-OZL-MTL-006
6	SİNYAL LAMBASI	M.ELK-LMB-SNY-002
7	ÖN PANEL	YSC-KNX.PG9-LZ-0759
8	M4 ÇERÇEVE YAYI	M.YAY-PG-004
9	ŞALTER 16A	JP.M.ELK-SLT-EGO-002
10	ŞASE	-
11	40 CM X 7 CM BACA	JP.M.AKS-DKM-KZN-013
12	KARE HOTPLATE 4KW 380-400V 300*300 MM	M.ELK-HOT-KHT-001
13	ARKA SACI	YSC-KNX.PG7-PN-0398
14	PG-16 KABLO RAKOR	JP.M.ELK-RKR-PLS-001
15	KABLO BORUSU 720 MM	YBR-KNX.PG9-KS-0004
16	KLEMENS	M.ELK-KLM-PRS-001
17	NO:2 25 MM KLEMENS	M.ELK-KLM-RKL-4*4-SRY

G YEDEK PARÇA LİSTESİ-DEMONTE GÖRÜNÜŞÜ

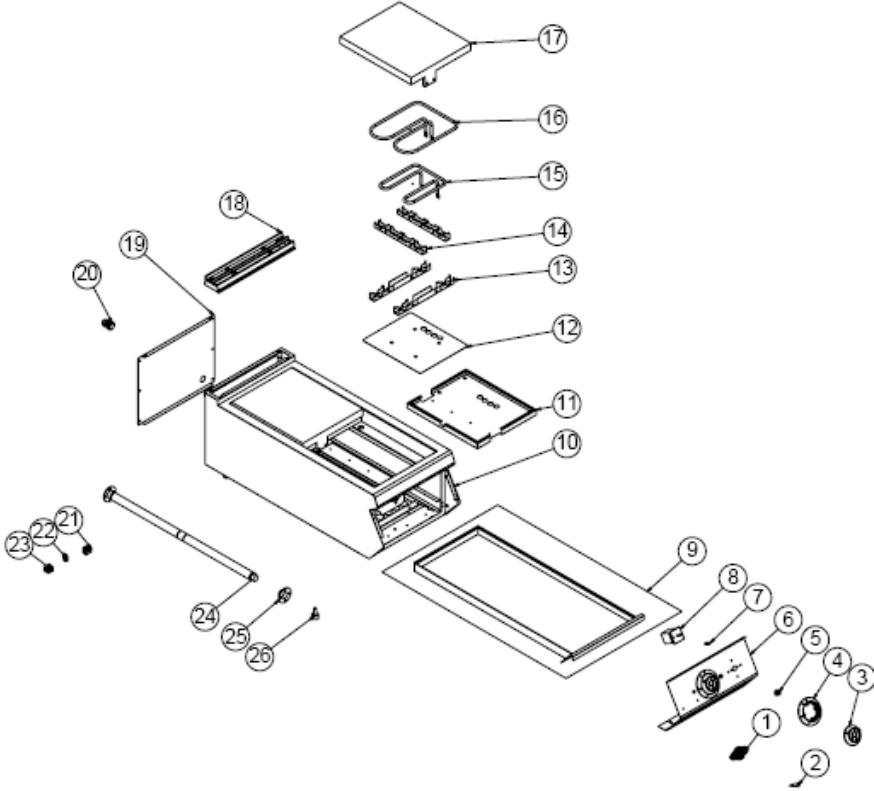


ÜRÜN KODU: EMP.PLS.9KE030

NO	ÜRÜN ADI	Ü.KODU
1	M10*35 AYAK	JP.M.AKS-AYK-PLS-002
2	ETİKET	M.AKS-OZL-MTL-006
3	SİNYAL LAMBASI	M.ELK-LMB-SNY-002
4	DÜĞME	M.AKS-DGM-EMP-024
5	DÜĞME SOKETİ 6 MM	M.AKS-DGM-SKT-002
6	0-6 DÜĞME TAMPONU	M.AKS-DGM-EMP-021
7	ÖN PANEL	YSC-KNX.PG9-LZ-0760
8	M4 ÇERÇEVE YAYI	M.YAY-PG-004
9	ŞALTER 16A	JP.M.ELK-SLT-EGO-002
10	ŞASE	-
11	KARE HOTPLATE 4KW 380-400V 300*300 MM	M.ELK-HOT-KHT-001
12	40 CM X 7 CM BACA	JP.M.AKS-DKM-KZN-013
13	ARKA SACI	YSC-KNX.PG7-LZ-0435
14	PG-16 KABLO RAKOR	JP.M.ELK-RKR-PLS-001
15	NO:2 25 MM KLEMENS	M.ELK-KLM-RKL-4*4-SRY
16	KLEMENS	M.ELK-KLM-PRS-001
17	KABLO BORUSU 720 MM	YBR-KNX.PG9-KS-0004

PLUS ELEKTRİKLİ OCAKLAR

G YEDEK PARÇA LİSTESİ-DEMONTE GÖRÜNÜŞÜ



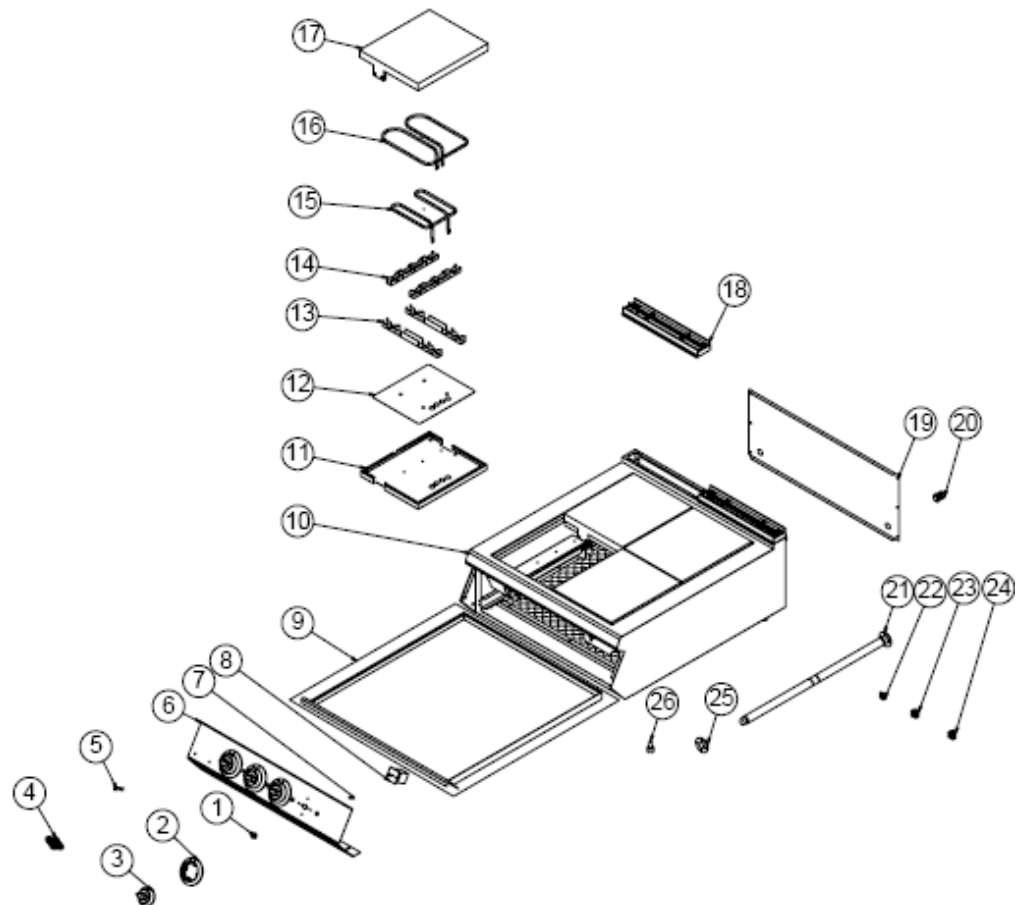
ÜRÜN KODU: EMP.PLS.9KE010-P

NO	ÜRÜN ADI	Ü.KODU
1	ETİKET	M.AKS-OZL-MTL-006
2	SİNYAL LAMBASI	M.ELK-LMB-SNY-002
3	DÜĞME	M.AKS-DGM-EMP-024
4	0-1-2-3 DÜĞME TAMPONU	M.AKS-DGM-EMP-042
5	DÜĞME SOKETİ	JP.M.AKS-DGM-SKT-003
6	ÖN PANEL SACI	YSC-KNX.PG9-LZ-1044
7	M4 ÇERÇEVE YAYI	M.YAY-PG-004
8	Y90C393MK25 3*25 - ŞALTER	JP.M.ELK-SLT-PKO-007
9	ÇEKMECE	ARA-KNX.PG9-0005
10	ŞASE	-

11	İZOLASYON SACI	YSC-KNX.PG9-LZ-1026
12	KAPAK SACI	YSC-KNX.PG9-LZ-1025
13	REZİSTANS TUTMA SACI-2	YSC-KNX.PG7-LZ-1062
14	REZİSTANS TUTMA SACI-1	YSC-KNX.PG7-LZ-1061
15	380V-1000W REZİSTANS	M.ELK-RZS-BRU-IZG-017
16	380V-1800W REZİSTANS	M.ELK-RZS-BRU-IZG-016
17	REZİSTANS MUHAFAZASI	M.AKS-DKM-KZN-029
18	40 CM X 7 CM BACA	JP.M.AKS-DKM-KZN-013
19	ARKA KAPAK SACI	JP.YSC-KNX.PG7-PN-0391
20	PG-16 KABLO RAKOR	JP.M.ELK-RKR-PLS-001
21	KLEMENS	M.ELK-KLM-PRS-004
22	NO:2 25 MM KLEMENS	M.ELK-KLM-RKL-4*4-SRY
23	KLEMENS	M.ELK-KLM-PRS-005
24	MEKANİZMA MİLİ Ø30-755MM	YTL-KNX.PG9-KS-0015
25	MEKANİZMA BURCU	YTL-KNX.PG7-KS-0031
26	M10*35 AYAK	JP.M.AKS-AYK-PLS-002

PLUS ELEKTRİKLİ OCAKLAR

G YEDEK PARÇA LİSTESİ-DEMONTE GÖRÜNÜŞÜ



EMP.PLS.9KE020-P

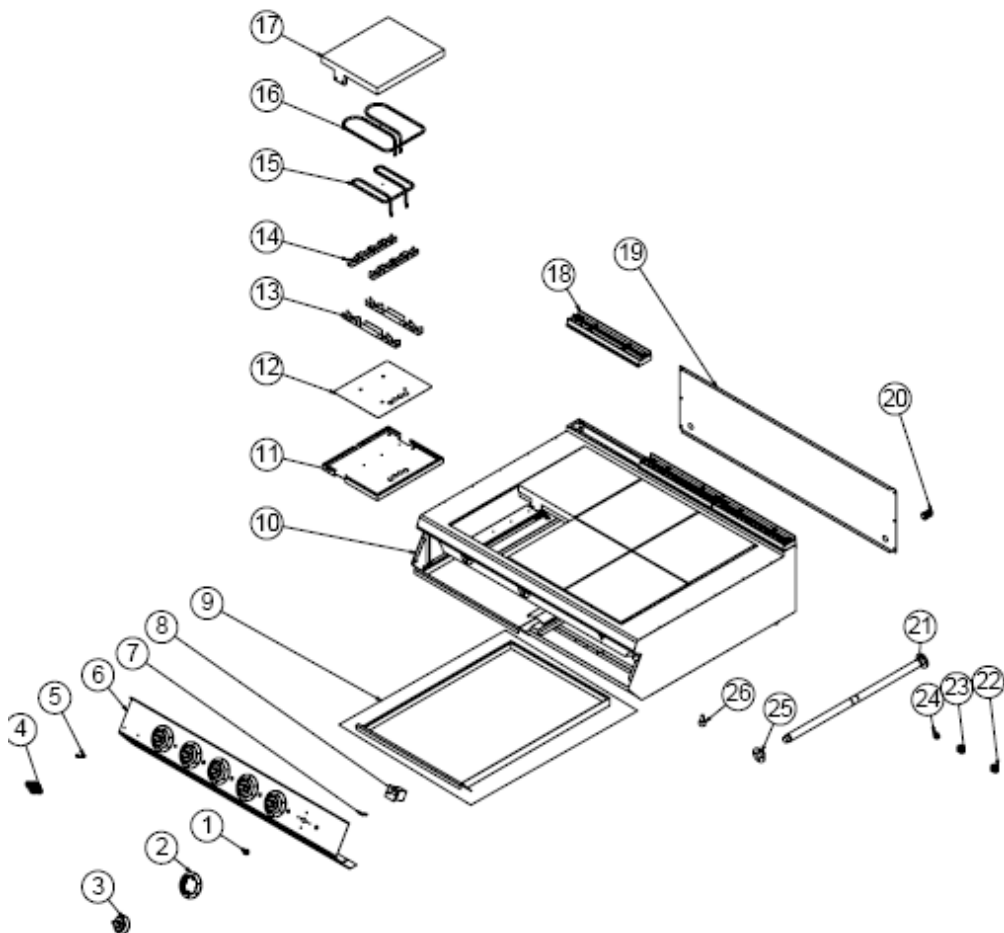
G YEDEK PARÇA LİSTESİ-DEMONTE GÖRÜNÜŞÜ

ÜRÜN KODU: EMP.PLS.9KE020-P

NO	ÜRÜN ADI	Ü.KODU
1	DÜĞME SOKETİ	JP.M.AKS-DGM-SKT-003
2	0-1-2-3 DÜĞME TAMPONU	M.AKS-DGM-EMP-042
3	DÜĞME	M.AKS-DGM-EMP-024
4	ETİKET	M.AKS-OZL-MTL-006
5	SİNYAL LAMBASI	M.ELK-LMB-SNY-002
6	ÖN PANEL	YSC-KNX.PG9-LZ-1024
7	M4 ÇERÇEVE YAYI	M.YAY-PG-004
8	Y90C393MK25 3*25 - ŞALTER	JP.M.ELK-SLT-PKO-007
9	ÇEKMECE	ARA-KNX.PG9-0006
10	ŞASE	-
11	İZOLASYON SACI	YSC-KNX.PG9-LZ-1026
12	KAPAK SACI	YSC-KNX.PG9-LZ-1025
13	REZİSTANS TUTMA SACI-2	YSC-KNX.PG7-LZ-1062
14	REZİSTANS TUTMA SACI-1	YSC-KNX.PG7-LZ-1061
15	380V-1000W REZİSTANS	M.ELK-RZS-BRU-IZG-017
16	380V-1800W REZİSTANS	M.ELK-RZS-BRU-IZG-016
17	REZİSTANS MUHAFAZASI	M.AKS-DKM-KZN-029
18	40 CM X 7 CM BACA	JP.M.AKS-DKM-KZN-013
19	ARKA SACI	YSC-KNX.PG7-PN-0398
20	PG-16 KABLO RAKOR	JP.M.ELK-RKR-PLS-001
21	MEKANİZMA MİLİ Ø30-755MM	YTL-KNX.PG9-KS-0015
22	NO:2 25 MM KLEMENS	M.ELK-KLM-RKL-4*4-SRY
23	KLEMENS	M.ELK-KLM-PRS-004
24	KLEMENS	M.ELK-KLM-PRS-005
25	MEKANİZMA BURCU	YTL-KNX.PG7-KS-0031
26	M10*35 AYAK	JP.M.AKS-AYK-PLS-002

PLUS ELEKTRİKLİ OCAKLAR

G YEDEK PARÇA LİSTESİ-DEMONTE GÖRÜNÜŞÜ



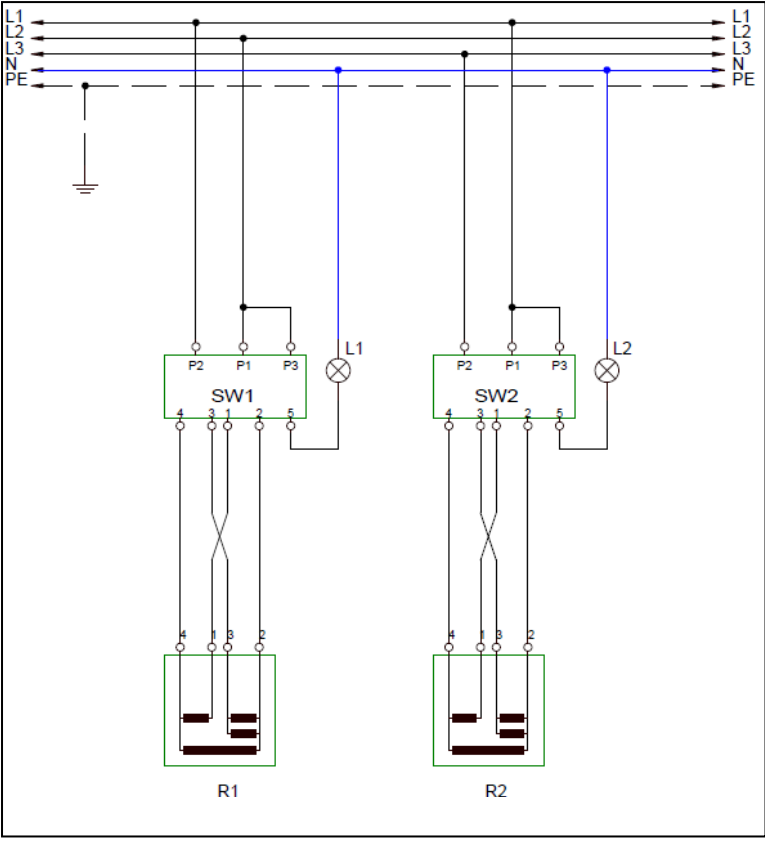
EMP.PLS.9KE030-P

G YEDEK PARÇA LİSTESİ-DEMONTE GÖRÜNÜŞÜ

ÜRÜN KODU: EMP.PLS.9KE030-P		
NO	ÜRÜN ADI	Ü.KODU
1	DÜĞME SOKETİ	JP.M.AKS-DGM-SKT-003
2	0-1-2-3 DÜĞME TAMPONU	M.AKS-DGM-EMP-042
3	DÜĞME	M.AKS-DGM-EMP-024
4	ETİKET	M.AKS-OZL-MTL-006
5	SİNYAL LAMBASI	M.ELK-LMB-SNY-002
6	ÖN PANEL SACI	YSC-KNX.PG9-LZ-1048
7	M4 ÇERÇEVE YAYI	M.YAY-PG-004
8	Y90C393MK25 3*25 - ŞALTER	JP.M.ELK-SLT-PKO-007
9	ÇEKMECE	ARA-KNX.PG9-0009
10	ŞASE	-
11	İZOLASYON SACI	YSC-KNX.PG9-LZ-1026
12	KAPAK SACI	YSC-KNX.PG9-LZ-1025
13	REZİSTANS TUTMA SACI-2	YSC-KNX.PG7-LZ-1062
14	REZİSTANS TUTMA SACI-1	YSC-KNX.PG7-LZ-1061
15	380V-1000W REZİSTANS	M.ELK-RZS-BRU-IZG-017
16	380V-1800W REZİSTANS	M.ELK-RZS-BRU-IZG-016
17	REZİSTANS MUHAFAZASI	M.AKS-DKM-KZN-029
18	40 CM X 7 CM BACA	JP.M.AKS-DKM-KZN-013
19	ARKA SACI	YSC-KNX.PG7-LZ-0435
20	PG-16 KABLO RAKOR	JP.M.ELK-RKR-PLS-001
21	MEKANİZMA MİLİ Ø30-755MM	YTL-KNX.PG9-KS-0015
22	KLEMENS	M.ELK-KLM-PRS-004
23	KLEMENS	M.ELK-KLM-PRS-005
24	NO:2 25 MM KLEMENS	M.ELK-KLM-RKL-4*4-SRY
25	MEKANİZMA BURCU	YTL-KNX.PG7-KS-0031
26	M10*35 AYAK	JP.M.AKS-AYK-PLS-002

PLUS ELEKTRİKLİ OCAKLAR

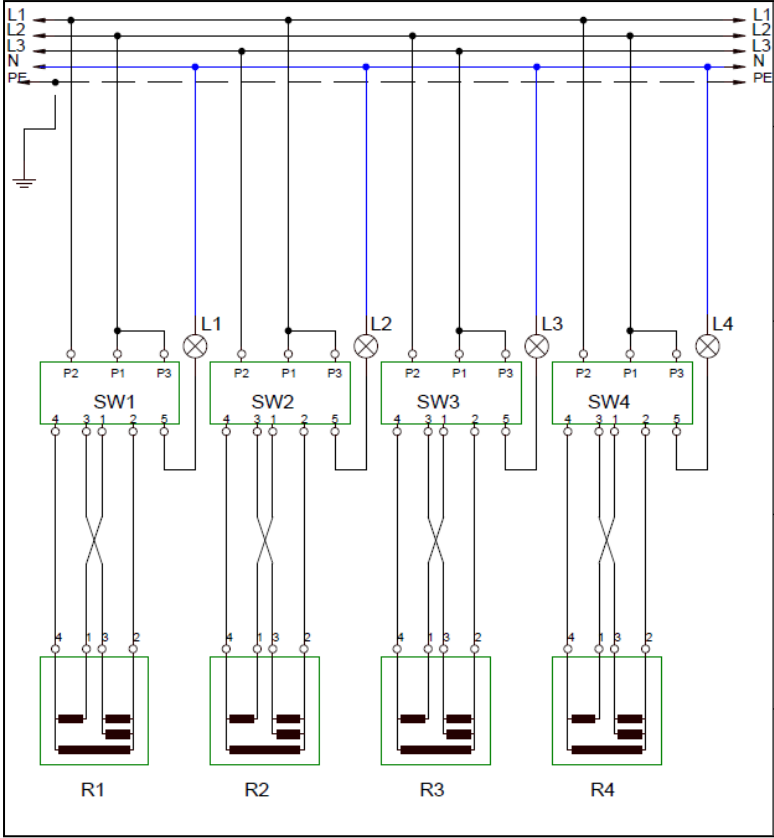
H ELEKTRİK DEVRE ŞEMASI



EMP.PLS.9KE010

SW1.SW2	R1.R2	L1.L2
6 kademeli şalter	Pleyt rezistans	Sinyal lambası

H ELEKTRİK DEVRE ŞEMASI

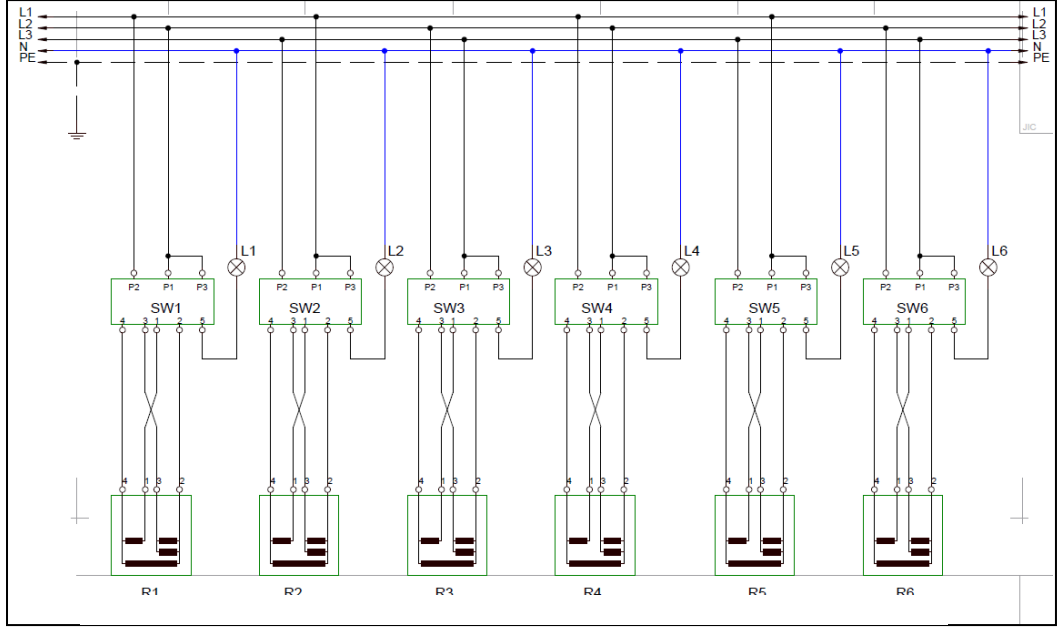


EMP.PLS.9KE020

SW1.SW2.SW3.SW4	R1.R2.R3.R4	L1.L2.L3.L4
6 kademeli şalter	Pleyt rezistans	Sinyal lambası

PLUS ELEKTRİKLİ OCAKLAR

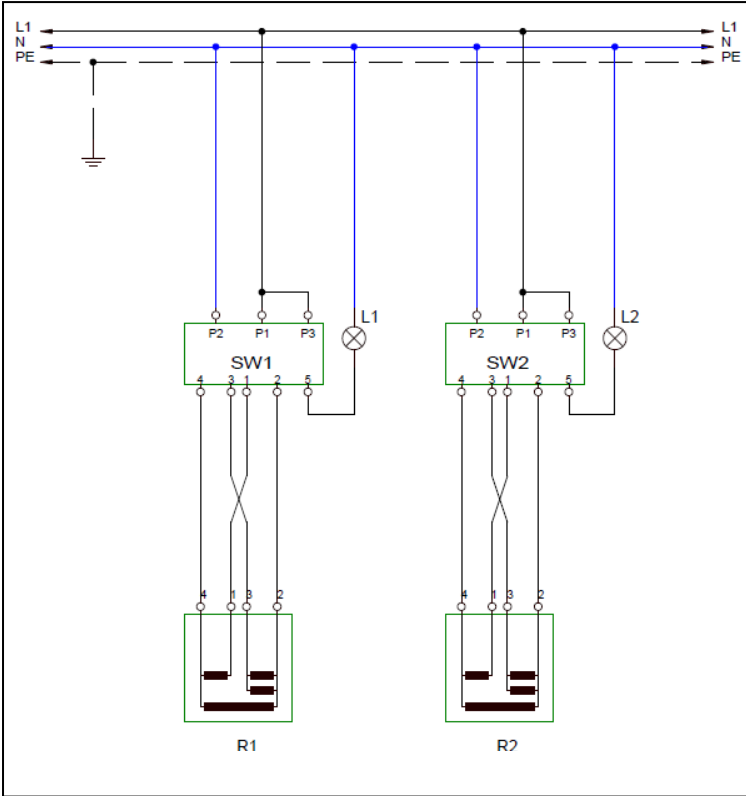
H ELEKTRİK DEVRE ŞEMASI



EMP.PLS.9KE030

SW1.SW2. SW3.SW4	SW5.SW6	L1.L2.L3.L4	L5.L6	R1.R2.R3.R4	R5.R6
6 kademeli şalter	6 kademeli şalter	Sinyal lambası	Sinyal lambası	Pleyt rezistans	Pleyt rezistans

H ELEKTRİK DEVRE ŞEMASI

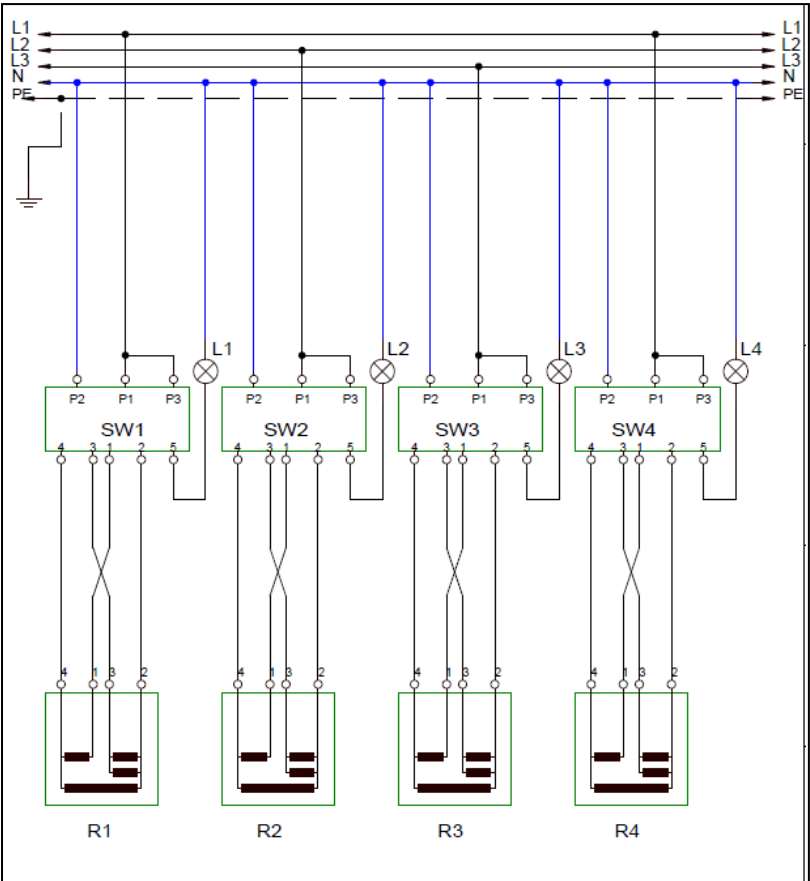


EMP.PLS.7KE010

SW1.SW2	R1.R2	L1.L2
6 Kademeli şalter	Pleyt rezistans	Sinyal lambası

PLUS ELEKTRİKLİ OCAKLAR

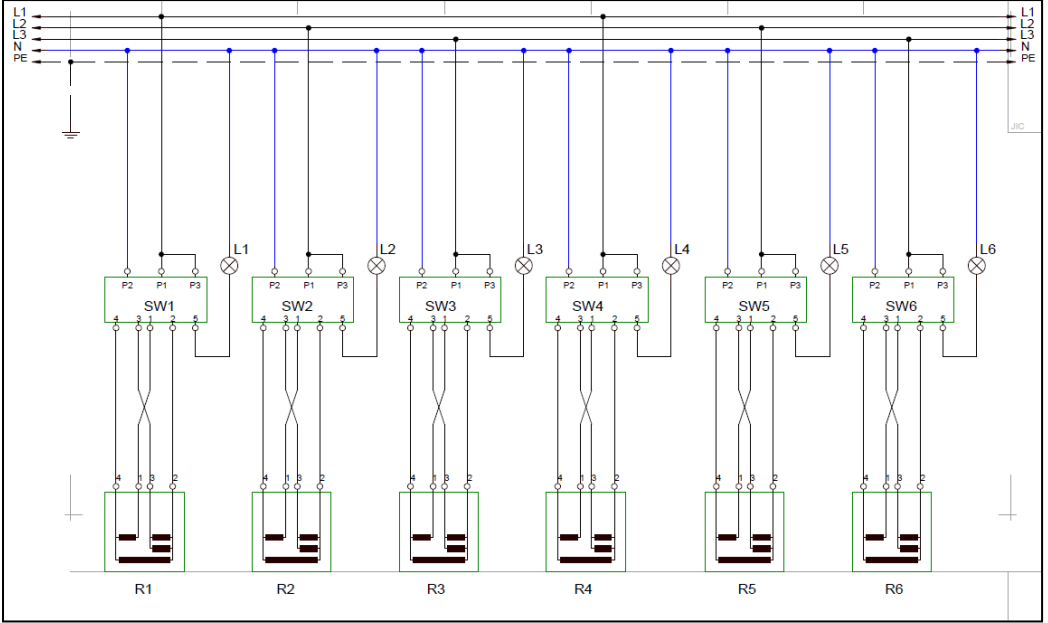
H ELEKTRİK DEVRE ŞEMASI



EMP.PLS.7KE020

SW1.SW2.SW3.SW4	R1.R2.R3.R4	L1.L2.L3.L4
6 Kademeli şalter	Pleyt rezistans	Şalter sinyal lambası

H ELEKTRİK DEVRE ŞEMASI



EMP.PLS.7KE030

R1.R2.R3.R4	R5.R6	SW1.SW2. SW3.SW4	SW5.SW6	L1.L2.L3.L4	L5.L6
Pleyt rezistans	Pleyt rezistans	6 Kademeli şalter	6 Kademeli şalter	Sinyal lambası	Sinyal lambası