

PLUS DEVRİLİR TAVALAR (ELEKTRİKLİ)

İÇİNDEKİLER

A	GENEL BİLGİLER	Sayfa 2
A1	TANIMLAMA.....	Sayfa 3
A2	TEKNİK BİLGİLER	Sayfa 3
A3	TAŞIMA	Sayfa 4
A4	PAKETİ AÇMA	Sayfa 4
B	MONTAJ.....	Sayfa 4
C	GENEL UYARILAR	Sayfa 5
D	CİHAZIN KULLANIMI	Sayfa 6
E	TEMİZLİK ve BAKIM	Sayfa 7
F	SORUN GİDERME	Sayfa 8
G	YEDEK PARÇA LİSTESİ-DEMONTE GÖRÜNÜŞ.....	Sayfa 9
H	ELEKTRİK DEVRE ŞEMASI.....	Sayfa 15

A GENEL BİLGİLER

BU CİHAZI MONTAJ ETMEDEN ÖNCE ÇALIŞTIRMA ve BAKIM TALİMATLARINI DİKKATLİCE OKUYUNUZ. YANLIŞ MONTAJ ve PARÇA DEĞİŞİMİ ÜRÜNE HASAR VEREBİLİR YA DA KİŞİLERİ YARALAMAYA SEBEBİYET VEREBİLİR. CİHAZA KASITLI HASAR VERME, İHMAL, TALİMATLARA VE YÖNETMELİKLERE UYMAMAKTAN DOLAYI OLUŞAN HASARLAR VEYA YANLIŞ BAĞLANTILAR FİRMAMIZ SORUMLULUĞUNDA DEĞİLDİR. CİHAZA YETKİSİZ MÜDAHALE, ÜRÜNÜN GARANTİSİNİ GEÇERSİZ KILACAKTIR.

1. Bu kitapçığı başka operatörlere gelecekte referans olması bakımından el altında güvenli bir yerde muhafaza ediniz.
2. **Cihaz montajı, kullanılacağı ülkedeki mevcut yönetmeliklere ve talimatlara göre yetkili personel tarafından yapılmalıdır.**
3. Bu cihaz eğitim verilmiş kişiler tarafından kullanılmalıdır.
4. Cihazın arızalanması durumunda cihazı kapatınız. Cihaza sadece üretici tarafından yetkilendirilmiş bir servis merkezi hizmet vermelidir. Orijinal yedek parça isteyiniz.

PLUS DEVRİLİR TAVALAR (ELEKTRİKLİ)

A1 TANIMLAMA

*Yüksek verim sağlayan bu cihaz, endüstriyel mutfaklarda kullanılmak üzere üretilmiş profesyonel bir elektrikli pişirme tavaıdır.

Kodu	Ebatlar (mm)	Ağırlık (kg)	Paketleme Ölçüleri (mm)
EMP.PLS.DTE.50	800x730x850	120	920x830x1160
EMP.PLS.DTE.80	1200x900x850	190	840x1040x1160
EMP.PLS.DTE.120	1200x900x850	190	1280x1140x1120

A2 TEKNİK BİLGİLER

Kodu	Kapasite (lt)	Elektrik Giriş (V)	Kablo Kesiti (mm ²)	Güç (Kw)
EMP.PLS.DTE.50	50	400 AC 3N PE	5x2,5	9
EMP.PLS.DTE.80	80	400 AC 3N PE	5x2,5	12
EMP.PLS.DTE.120	120	400 AC 3N PE	5x2,5	12

A3 TAŞIMA

*Bu cihaz elde taşınmaz. Bu nedenle cihazı taşımak için bir yük kaldırma aracı (forklift veya transpalet) kullanınız. (Forklift veya transpaletin kaldırma kolları cihazın altından yarıdan fazla kısmına kadar ulaşmalıdır).

A4 PAKETİ AÇMA

*Cihaz, kullanılan ülkedeki yönetmeliklere göre açılmalı ve ambalajlarının imhası yapılmalıdır. Gıda ile temas eden parçalar paslanmaz çeliktir. Tüm plastik parçalar, malzemenin sembolü ile işaretlidir.

*Cihazın parçalarının eksiksiz geldiğini ve nakliye esnasında herhangi bir hasara uğrayıp uğramadığını kontrol ediniz.

B MONTAJ

*Ürünü düz ve sağlam bir zemin üzerine yerleştiriniz, devrilme risklerine karşı gerekli önlemleri alınız.

*Cihaza montaj ve servis hizmeti verecek personelin, konusunda uzman ve firmamız tarafından montaj-servis lisansına sahip olması zorunluluğu vardır.

*Elektrik güç kaynağına bağlantı, yetkili bir kişi tarafından yapılmalıdır.

*Cihazı bağladığınız gerilimin, cihaz etiketinde yazan gerilim değeri ile aynı olduğundan emin olunuz.



Cihazın topraklama bağlantısı, standartlara ve güvenlik kurallarına uygun olarak yapılmalıdır.










*Cihazın topraklaması, elektrik tesisatının en yakın panodaki topraklama hattına bağlanmalıdır.

*Cihaz elektrik bağlantısının, ana sigorta ve kaçak akım sigortası yürürlükteki yönetmeliklere ve kurallara göre yapılmalıdır.

*Elektrikli tavaların bulunduğu yer yanmaz ısı yalıtım malzemesi ile kaplanmış ise aradaki mesafe 5 cm olmalıdır. Aksi halde en az 20 cm olmalıdır. Cihaz davlumbaz altında çalıştırılmamalıdır.

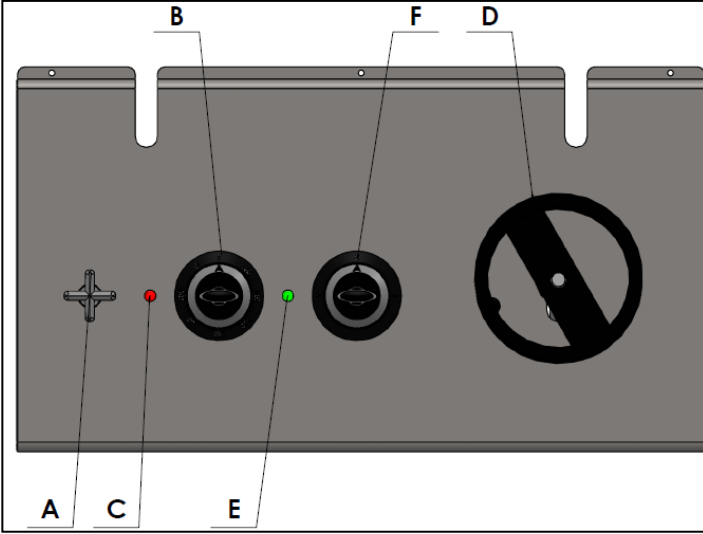
PLUS DEVRİLİR TAVALAR (ELEKTRİKLİ)

C GENEL UYARILAR

-  *Cihazı, yeterli aydınlatma olmayan tesislerde kullanmayınız.
-  *Cihazı kullanırken hareketli parçalara kesinlikle dokunmayınız.
-  *Cihazı, yanıcı ve patlayıcı maddelerin bulunduğu ortamlara yakın yere montaj etmeyiniz.
-  *Cihazı boşta çalıştırmayınız.
-  *Cihazın kapasitesinin çok altında/üstünde yükleme yapmayınız.
-  *Uygun koruyucu ekipmanlar kullanmadan cihaza müdahalede bulunmayınız.
-  *Cihazın kullanıldığı alanda herhangi bir sebeple çıkan, yangın, alev parlaması gibi durumlarda hızlı bir şekilde (varsa) gaz vanalarını ve elektrik şalterlerini kapatarak yangın söndürücü kullanınız. Alevi söndürmek için asla su kullanmayınız.
-  *Topraklama bağlantısı olmamasından kaynaklanan hasarlar garanti kapsamına alınmayacaktır.
-  *Cihazın sıcaklık ayarını gereğinden fazla artırmayınız.

D CİHAZIN KULLANIMI

*Kontrol Panosu:



- A : Su giriş vanası
 B : Termostat
 C : Sinyal lambası
 D : Kaldırma simidi
 E : İkaz Lambası
 F : Şalter

*Kullanımı:

- Cihazı çalıştırmak için fişini prize takınız.
- Cihazdaki şalteri de çevirerek elektrik akışını başlatınız. Her biri 2000 Watt lık 6 adet rezistans ısınmaya başlayacaktır.
- Termostat ısı ayarı ile istediğiniz sıcaklık ayarını yapınız.
- Pişirme tavasının kaldırma simidini çevirerek yerine oturmasını sağlayınız.
- Pişirmek istediğiniz malzemeleri önceden hazır hale getiriniz.
- Hazırlanan malzemeleri pişirme tavasına koyarak pişirmeye başlayınız.
- Pişirdiğiniz malzemelere su ilavesi yapmak istediğinizde su giriş vanasını açınız ve üst kapağı kapatarak yemeğinizi pişiriniz.
- Tava kaldırma simidini çevirerek tavayı yan pozisyona getiriniz ve pişen yemekleri boşaltınız.
- Cihaz ile işiniz bittiğinde termostat ayarını kapalı konuma getiriniz ve cihazın fişini prizden çekiniz.

PLUS DEVRİLİR TAVALAR (ELEKTRİKLİ)

E TEMİZLİK ve BAKIM

➤ Her Kullanımdan Sonra Yapılması Gerekenler;

- Cihazın temizliğini yaparken fişin prizde olmadığından veya şalterin kapalı olduğundan emin olunuz.
- Cihazın dış yüzeyini, pişirme tavasını ve kapağını nemli bir bez ile silerek temizleyiniz.
- Cihazın temizliğinde asit ve türevi malzemeler kullanmayınız.
- Cihazın temizliğini yaparken, cihazı su ile yıkamayınız. Aksi takdirde elektrik tesisatına su kaçır ve yanmasına neden olur.

➤ Periyodik Olarak Yapılması Gerekenler;

- Bakım sadece eğitimli kişiler tarafından yapılmalıdır.
- Cihazın periyodik bakımını her 15 günde bir yapınız.
- Kullanım sıklığına göre, cihazın kontaktör bakımı elektrik bağlantısı kesildikten sonra kuru hava püskürterek yapılmalıdır.

PLUS DEVRİLİR TAVALAR (ELEKTRİKLİ)

F SORUN GİDERME

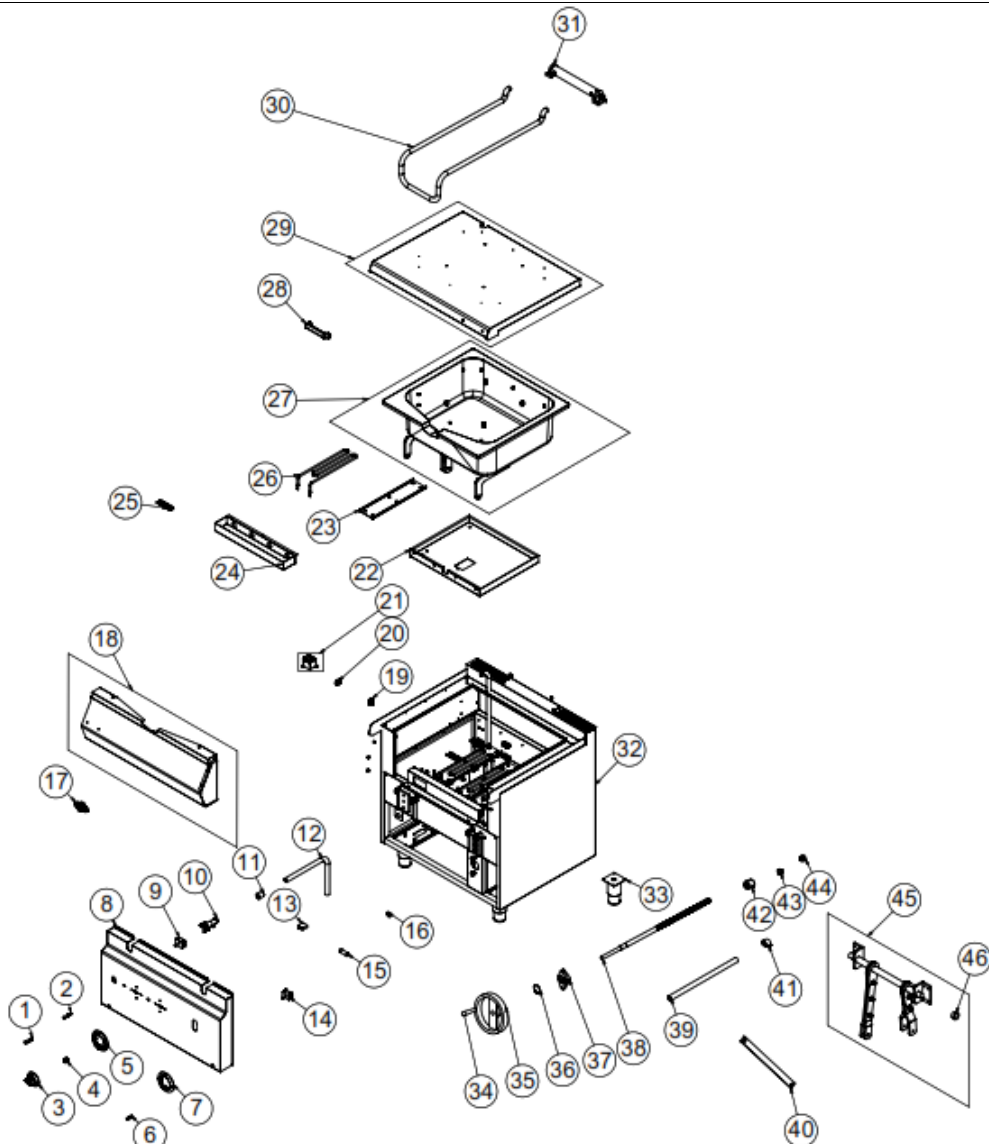
CİHAZ ÇALIŞMIYOR	<ol style="list-style-type: none">1. Cihazın fişinin prize takılı olup olmadığını kontrol ediniz.2. Elektrik bağlantılarını kontrol ediniz.3. Sigortasının açık olup olmadığını kontrol ediniz.
İYİ PİŞİRMİYOR	<ol style="list-style-type: none">1. Cihazın doğru ısı ayarında çalıştırılıp çalıştırılmadığını kontrol ediniz.2. Tava içine kapasitesinden fazla malzeme koymayınız.
CİHAZ DURDU	<ol style="list-style-type: none">1. Cihaz, voltaj düşüklüğü nedeniyle durabilir. Bu durumda voltajı kontrol ediniz.2. Pişirme sırasında belirlenen ısı değerine geldiğinde, cihazın termostat kontrolü ısıyı otomatik keser. Sıcaklık düştüğü zaman ısıtıcılar tekrar devreye girer.3. Pişirme tavaşı kalktığında güvenlik switch i devreye girer ve ısıtıcı otomatik olarak kapalı konuma geçer. Tava yerine konduğunda cihaz tekrar çalışmaya başlar.

- Yemek pişirme uygun kalitede yapılmıyor ise,
- Güvenlik fonksiyonlarından herhangi biri çalışmıyor ise,
 - Cihazı kullanmayınız.

*Yukarıdaki sorunlar yine de devam ediyor ise yetkili servislerimizle irtibat kurunuz.

PLUS DEVRİLİR TAVALAR (ELEKTRİKLİ)

G YEDEK PARÇA LİSTESİ-DEMONTE GÖRÜNÜŞ



EMP.PLS.DTE.50

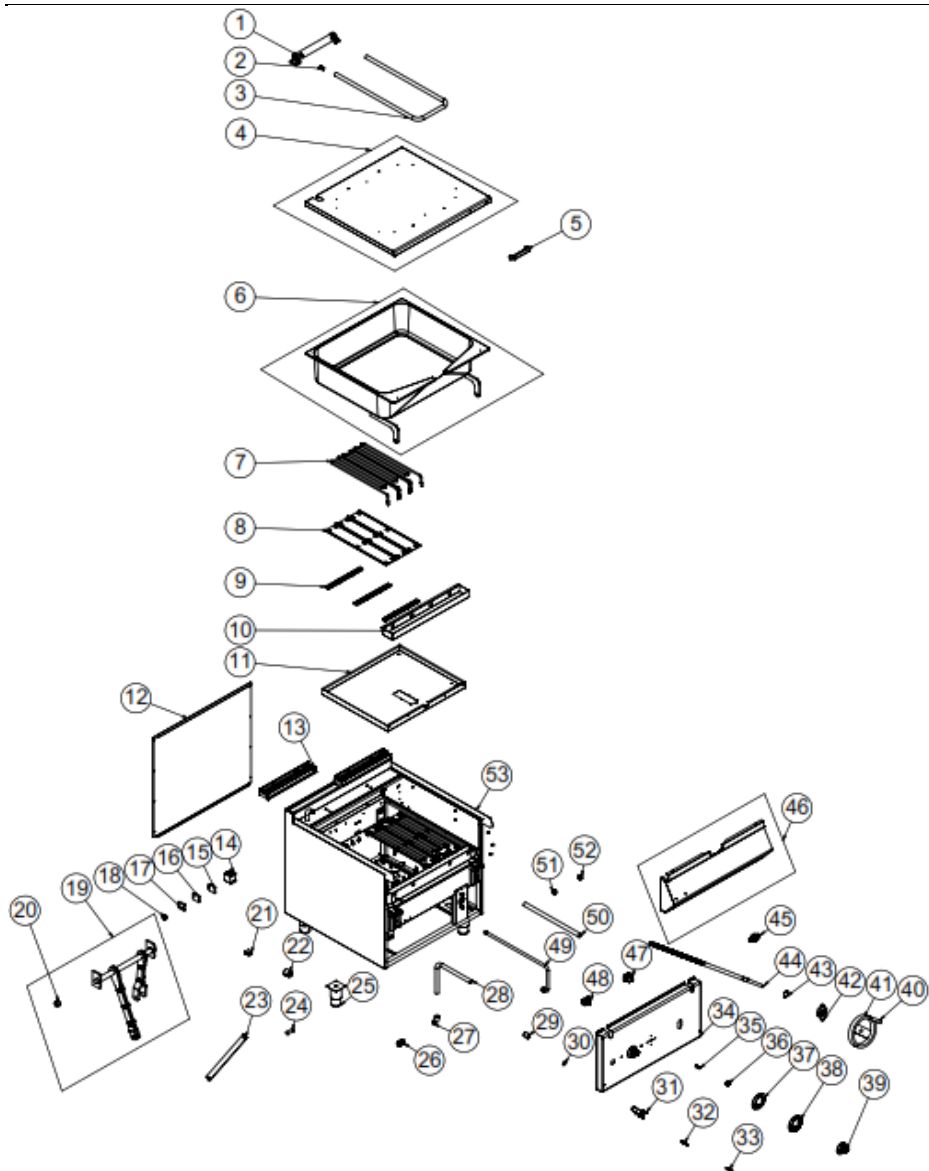
PLUS DEVRİLİR TAVALAR (ELEKTRİKLİ)

G YEDEK PARÇA LİSTESİ-DEMONTE GÖRÜNÜŞÜ

ÜRÜN KODU: EMP.PLS.DTE.50		
NO	ÜRÜN ADI	Ü.KODU
1	İKAZ LAMBASI	M.ELK-LMB-SNY-001
2	SİNYAL LAMBASI	M.ELK-LMB-SNY-002
3	DÜĞME	M.AKS-DGM-EMP-024
4	DÜĞME SOKETİ 6 MM	M.AKS-DGM-EMP-002
5	50-300 °C DÜĞME TAMPONU	M.AKS-DGM-EMP-017
6	M4 ÇERÇEVE YAYI	M.YAY-PG-004
7	1-0-1 DÜĞME TAMPONU	M.AKS-DGM-EMP-018
8	ÖN KAPAK SACI	YSC-KNX.PG7-LZ-0484
9	ŞALTER 0-1	M.ELK-SLT-EGO-001
10	MUSLUK	M.MEK-TES-MSL-003
11	MAŞON 1/2	M.MEK-TES-INX-002
12	TESİSAT BORUSU 500 MM	YBR-KNX.DTG-KS-0003
13	SWİTCH BS1010	M.ELK-SWC-EMAS-002
14	16A 400V TERMOSTAT	M.ELK-MEK-TRM1-005
15	BAĞLANTI PİMİ 50 MM	YTL-KNX.DTG-KS-0002
16	CONTA	M.CNT-PLS-KLN-002
17	ETİKET	M.AKS-OZL-MTL-006
18	ÖN PANEL	ARA-KNX.PG7-0012
19	PG-16 KABLO RAKOR	JP.M.ELK-RKR-PLS-001
20	NO:2 25 MM KLEMENS	M.ELK-KLM-RKL-4*4-SRY
21	KABLO DEMETİ	M.ELK-DMT-PG9-018
22	İZOLASYON SACI	YSC-KNX.DTG-PN-0052
23	REZİSTANS SACI	YSC-KNX.DTG-LZ-0041
24	REZİSTANS SACI	YSC-KNX.DTG-PN-0053
25	REZİSTANS SACI	YSC-KNX.DTG-LZ-0030
26	113395 REZİSTANS 2250W-230V	M.ELK-RZS-BRU-DTG-004
27	TAVA	ARA-KNX.PG7-0015
28	NO:2 BAKALİT TUTAMAK	M.AKS-KLP-BKL-003
29	ÜST KAPAK	ARA-KNX.PG7-0014
30	BORU 1500MM	YBR-KNX.DTG-KS-0002
31	MEKANİZMA TAKIMI	M.MUH-013
32	ŞASE	-
33	15 CM AYAK	M.AKS-AYK-INX-001
34	DEVİRME KOLU	M.AKS-KLP-END-004
35	DEVİRME KOLU	M.AKS-KLP-DTG-001
36	471/15 SEGMAN	M.AKS-SKM-001
37	RULMAN UCFL 204 RHB	M.RLM-YRL-001
38	HAREKET KOLU Ø20	YTL-KNX.DTG-KS-0007
39	1/2-1/2 100 CM GAZ FLEKSİ	M.GAZ-TES-SPR-005
40	BAĞLANTI SACI	YSC-KNX.DTG-LZ-0107
41	DİRSEK	JP.M.GAZ-TES-GLV-002
42	HAREKET MİL ŞOMONU	YTL-KNX.DTG-KS-0003
43	REDÜKSİYON PİRİNÇ 3/4-1/2	M.GAZ-PLT-PLC-006
44	REDÜKSİYON 3/8 - 1/2	M.GAZ-TES-SRI-013
45	MEKANİZMA	ARA-KNX.PG7-0013
46	BURÇ	YTL-KNX.DTG-KS-0006

PLUS DEVRİLİR TAVALAR (ELEKTRİKLİ)

G YEDEK PARÇA LİSTESİ-DEMONTE GÖRÜNÜŞÜ



EMP.PLS.DTE.80

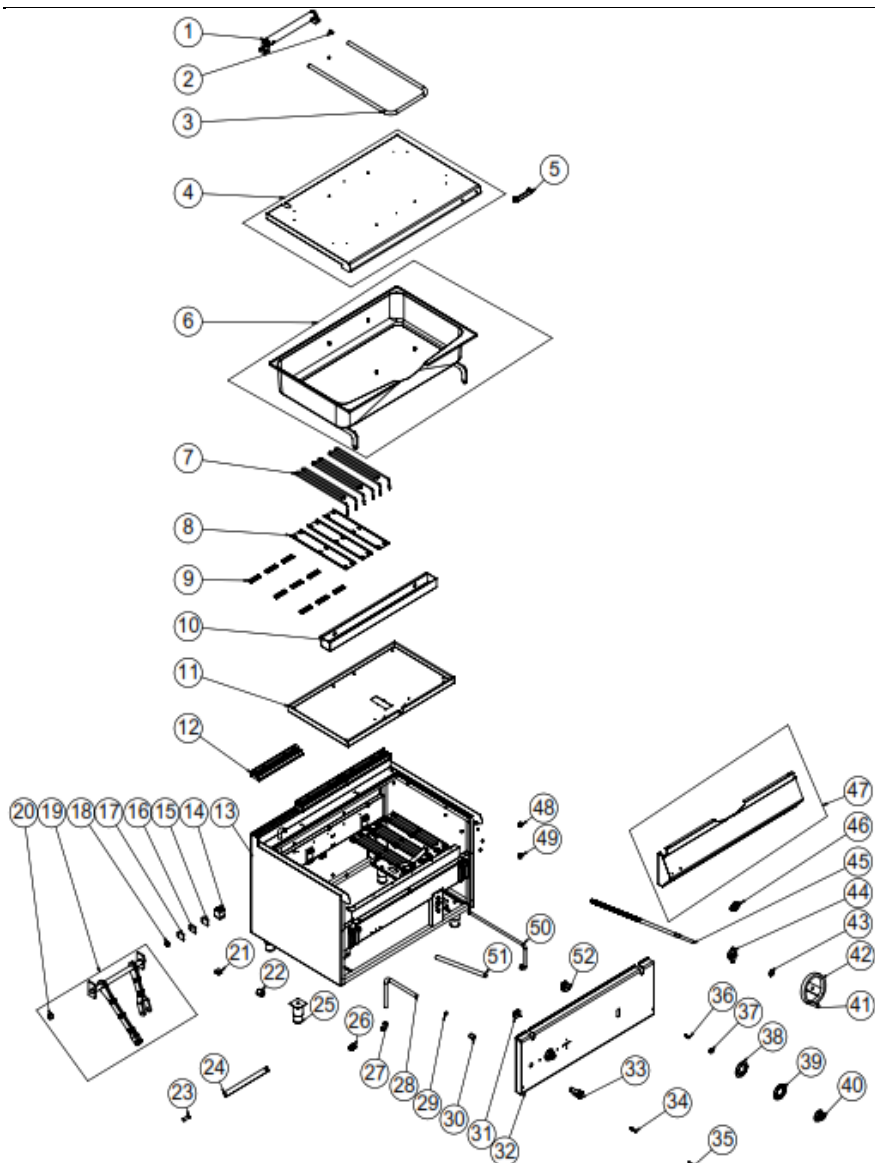
PLUS DEVRİLİR TAVALAR (ELEKTRİKLİ)

G YEDEK PARÇA LİSTESİ-DEMONTE GÖRÜNÜŞÜ

ÜRÜN KODU: EMP.PLS.DTE.80		
NO	ÜRÜN ADI	Ü.KODU
1	MEKANİZMA TAKIMI	M.MUH-013
2	KAPAK KOLU	YTL-KNX.KTG-KS-0003
3	BORU 1700 MM	YBR-KNX.DTG-KS-0007
4	ÜST KAPAK	ARA-KNX.PG9-0038
5	NO:2 BAKALİT TUTAMAK	M.AKS-KLP-BKL-003
6	HAVUZ	ARA-KNX.PG9-0037
7	114771 230V 2000W REZİSTANS	M.ELK-RZS-BRU-DTG-001
8	REZİSTANS SACI	YSC-KNX.DTG-LZ-0029
9	REZİSTANS SACI	YSC-KNX.DTG-LZ-0030
10	MUHAFAZA SACI	YSC-KNX.DTG-PN-0038
11	İZOLASYON SACI	YSC-KNX.DTG-PN-0036
12	ARKA SACI	YSC-KNX.PG7-PN-0442
13	40 CM X 7 CM BACA	JP.M.AKS-DKM-KZN-013
14	LC1D18M7 KONTAKTÖR	JP.M.ELK-KNT-KNT-023
15	AVK 10 KLEMENS	JP.M.ELK-KLM-037
16	AVK 10 KLEMENS	JP.M.ELK-KLM-038
17	KLEMENS	JP.M.ELK-KLM-039
18	NO:2 25 MM KLEMENS	M.ELK-KLM-RKI-4*4-SRY
19	MEKANİZMA	ARA-KNX.PG9-0039
20	BURC	YTL-KNX.DTG-KS-0006
21	SWİTCH BS1010	M.ELK-SWC-FMAS-002
22	HAREKET MİL SOMUNU	YTL-KNX.DTG-KS-0003
23	BAĞLANTI SACI	YSC-KNX.DTG-LZ-0107
24	BAĞLANTI PİMİ 50 MM	YTL-KNX.DTG-KS-0002
25	15 CM AYAK	M.AKS-AYK-INX-001
26	PG-16 KABLO RAKOR	JP.M.ELK-RKR-PLS-001
27	DİRSEK	JP.M.GAZ-TES-GLV-002
28	TESİSAT BORUSU 500 MM	YBR-KNX.DTG-KS-0003
29	MASON 1/2	M.MEK-TES-INX-002
30	CONTA	M.CNT-PLS-KLN-002
31	MUSLUK	M.MEK-TES-MSI-003
32	İKAZ LAMBASI	M.ELK-LMB-SNY-001
33	SİNYAL LAMBASI	M.ELK-LMB-SNY-002
34	ÖN KAPAK SACI	YSC-KNX.PG9-LZ-0499
35	M4 CERCEVE YAYI	M.YAY-PG-004
36	DÜĞME SOKETİ 6 MM	M.AKS-DGM-SKT-002
37	1-0-1 DÜĞME TAMPONU	M.AKS-DGM-FMP-018
38	50-300 °C DÜĞME TAMPONU	M.AKS-DGM-FMP-017
39	DÜĞME	M.AKS-DGM-FMP-024
40	DEVİRME KOLU	M.AKS-KLP-FND-004
41	DEVİRME KOLU	M.AKS-KLP-DTG-001
42	RULMAN UCFL 204 RHB	M.RLM-YRI-001
43	471/15 SEGMAN	M.AKS-SKM-001
44	HAREKET KOLU	YTL-KNX.DTG-KS-0004
45	ETİKET	M.AKS-OZL-MTL-006
46	ÖN PANEL	ARA-KNX.PG9-0043
47	16A 400V TERMOSTAT	M.ELK-MEK-TRM1-005
48	SALTER 0-1	M.ELK-SLT-EGO-001
49	1.5 METRE HORTUM	M.MEK-TES-HRT-006
50	1/2-1/2 100 CM GAZ FLEKSİ	M.GAZ-TES-SPR-005
51	REDÜKSİYON PİRİNC 3/4-1/2	M.GAZ-PLT-PLC-006
52	REDÜKSİYON 3/8 - 1/2	M.GAZ-TES-SRI-013
53	SASE	-

PLUS DEVRİLİR TAVALAR (ELEKTRİKLİ)

G YEDEK PARÇA LİSTESİ-DEMONTE GÖRÜNÜŞ



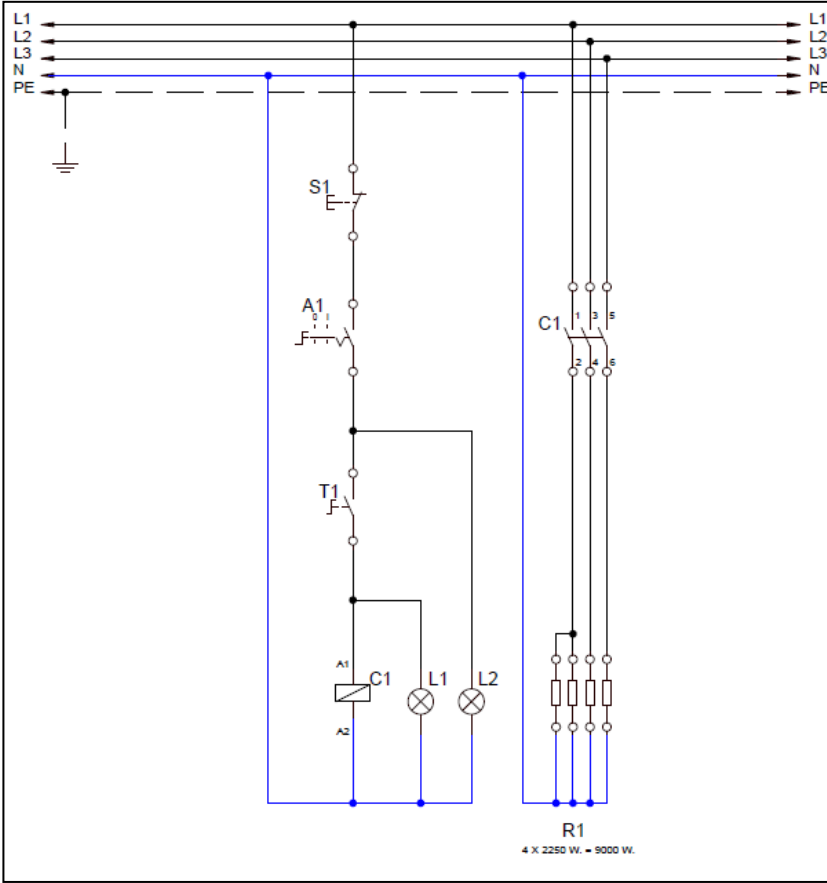
PLUS DEVRİLİR TAVALAR (ELEKTRİKLİ)

G YEDEK PARÇA LİSTESİ-DEMONTE GÖRÜNÜŞÜ

ÜRÜN KODU: EMP.PLS.DTE.120		
NO	ÜRÜN ADI	Ü. KODU
1	MEKANİZMA TAKIMI	M.MUH-013
2	KAPAK KOLU	YTL-KNX.KTG-KS-0003
3	BORU 1700 MM	YBR-KNX.DTG-KS-0007
4	ÜST KAPAK	ARA-KNX.PG9-0042
5	NO:2 BAKALİT TUTAMAK	M.AKS-KLP-BKL-003
6	HAVUZ	ARA-KNX.PG9-0041
7	114771 230V 2000W REZİSTANS	M.ELK-RZS-BRU-DTG-001
8	REZİSTANS SACI	YSC-KNX.DTG-LZ-0029
9	REZİSTANS SACI	YSC-KNX.DTG-LZ-0030
10	REZİSTANS MUHAFAZA SACI	YSC-KNX.PG9-PN-0452
11	REZİSTANS İZOLASYON SACI	YSC-KNX.PG9-PN-0451
12	40 CM X 7 CM BACA	JP.M.AKS-DKM-KZN-013
13	SASE	-
14	1C1D18M7 KONTAKTÖR	JP.M.ELK-KNT-KNT-023
15	AVK 10 KLEMENS	JP.M.ELK-KLM-037
16	AVK 10 KLEMENS	JP.M.ELK-KLM-038
17	KLEMENS	JP.M.ELK-KLM-039
18	NO:2 25 MM KLEMENS	M.ELK-KLM-RKL-4*4-SRY
19	MEKANİZMA	ARA-KNX.PG9-0039
20	BURÇ	YTL-KNX.DTG-KS-0006
21	SWİTÇ BS1010	M.ELK-SWC-FMAS-002
22	HAREKET MİL SOMUNU	YTL-KNX.DTG-KS-0003
23	BAĞLANTI PİMİ 50 MM	YTL-KNX.DTG-KS-0002
24	BAĞLANTI SACI	YSC-KNX.DTG-LZ-0107
25	15 CM AYAK	M.AKS-AYK-INX-001
26	PG-16 KABLO RAKOR	JP.M.ELK-RKR-PLS-001
27	DİRSEK	JP.M.GAZ-TEŞ-GLV-002
28	TEŞİSAT BORUSU 500 MM	YBR-KNX.DTG-KS-0003
29	CONTA	M.CNT-PLS-KLN-002
30	MASON 1/2	M.MEK-TEŞ-INX-002
31	SALTER 0-1	M.ELK-SLT-FGO-001
32	ÖN KAPAK SACI	YSC-KNX.PG9-LZ-0514
33	MUSLUK	M.MEK-TEŞ-MSL-003
34	İKAZ LAMBASI	M.ELK-LMB-SNY-001
35	SİNYAL LAMBASI	M.ELK-LMB-SNY-002
36	M4 CERCEVE YAYI	M.YAY-PG-004
37	DÜĞME ŞOKETİ 6 MM	M.AKS-DGM-SKT-002
38	50-300 °C DÜĞME TAMPONU	M.AKS-DGM-EMP-017
39	1-0-1 DÜĞME TAMPONU	M.AKS-DGM-EMP-018
40	DÜĞME	M.AKS-DGM-EMP-024
41	DEVİRME KOLU	M.AKS-KLP-FND-004
42	DEVİRME KOLU	M.AKS-KLP-DTG-001
43	471/15 SEGMAN	M.AKS-SKM-001
44	RULMAN UCFL 204 RHB	M.RLM-YRL-001
45	HAREKET KOLU	YTL-KNX.DTG-KS-0004
46	ETİKET	M.AKS-OZL-MTL-006
47	ÖN PANEL	ARA-KNX.PG9-0044
48	REDÜKSİYON PİRİNCİ 3/4-1/2	M.GAZ-PLT-PLC-006
49	REDÜKSİYON 3/8 - 1/2	M.GAZ-TEŞ-SRI-013
50	1.5 METRE HORTUM	M.MEK-TEŞ-HRT-006
51	1/2-1/2 100 CM GAZ FLEKSİ	M.GAZ-TEŞ-SPR-005
52	16A 400V TERMOSTAT	M.ELK-MEK-TRM1-005

PLUS DEVRİLİR TAVALAR (ELEKTRİKLİ)

H ELEKTRİK DEVRE ŞEMASI

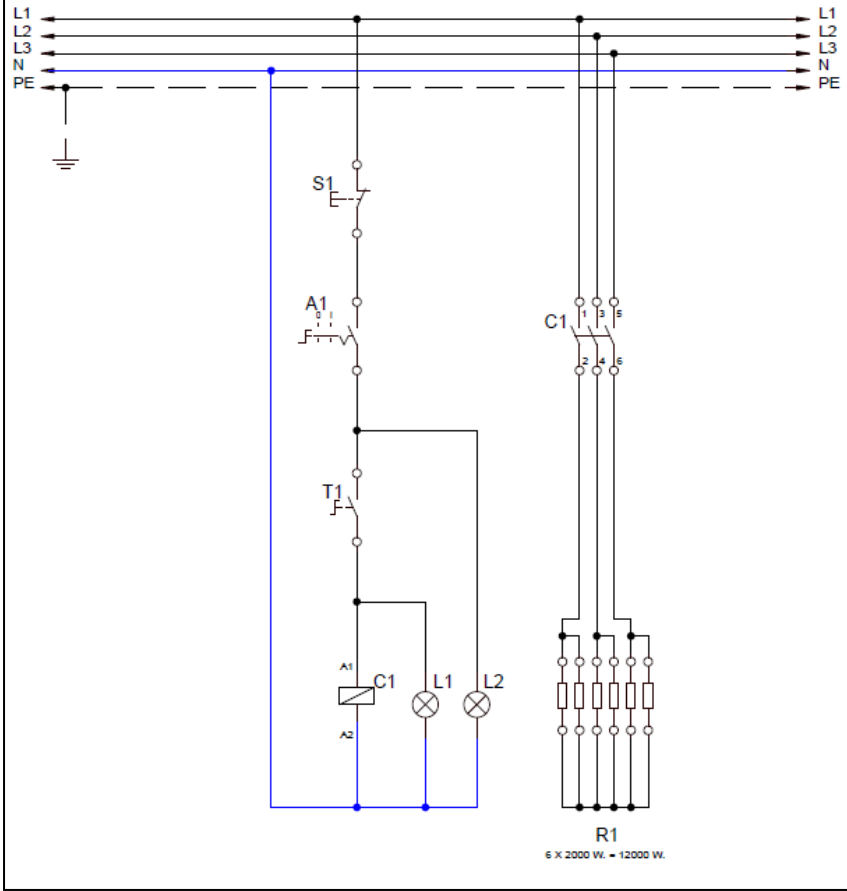


EMP.PLS.DTE.50

A1	T1	C1	R1	L1	L2	S1
(0-1)şalter monofaze	Termostat (50-300°C)	Isıtıcı kontaktör 220V	Kazan ısıtıcı rezistanlar 230V	Termostat sinyal lambası	Şalter sinyal lambası	Mekanik Sonlandırma Swich

PLUS DEVRİLİR TAVALAR (ELEKTRİKLİ)

H ELEKTRİK DEVRE ŞEMASI



EMP.PLS.DTE.80-DTE.120

S1	A1	T1	C1	R1	L1	L2
Mekanik Sonlandırma Swich	(0-1)şalter monofaze	Termostat (50-300°C)	kontaktör 220V	Isıtıcı rezistanslar 230V	Termostat sinyal lambası	Şalter sinyal lambası