

DEVRİLİR TAVALAR (GAZLI)

İÇİNDEKİLER

A	GENEL BİLGİLER	Sayfa 2
A1	TANIMLAMA.....	Sayfa 3
A2	TEKNİK BİLGİLER	Sayfa 3
A3	TAŞIMA	Sayfa 4
A4	PAKETİ AÇMA	Sayfa 4
B	MONTAJ	Sayfa 4
C	GENEL UYARILAR	Sayfa 5
D	CİHAZIN KULLANIMI	Sayfa 6
E	TEMİZLİK ve BAKIM	Sayfa 7
F	SORUN GİDERME	Sayfa 8
G	ENJEKTÖR DEĞİŞİMİ ve GAZ AYARI	Sayfa 9
H	GAZ BAĞLANTI RESİMLERİ	Sayfa 10
I	YEDEK PARÇA LİSTESİ-DEMONTE GÖRÜNÜŞ	Sayfa 12

A GENEL BİLGİLER

BU CİHAZI MONTAJ ETMEDEN ÖNCE ÇALIŞTIRMA ve BAKIM TALİMATLARINI DİKKATLİCE OKUYUNUZ. YANLIŞ MONTAJ ve PARÇA DEĞİŞİMİ ÜRÜNE HASAR VEREBİLİR YA DA KİŞİLERİ YARALAMAYA SEBEBİYET VEREBİLİR. CİHAZA KASITLI HASAR VERME, İHMAL, TALİMATLARA VE YÖNETMELİKLERE UYMAMAKTAN DOLAYI OLUŞAN HASARLAR VEYA YANLIŞ BAĞLANTILAR FİRMAMIZ SORUMLULUĞUNDA DEĞİLDİR. CİHAZA YETKİSİZ MÜDAHALE, ÜRÜNÜN GARANTİSİNİ GEÇERSİZ KILACAKTIR.

1. Bu kitapçığı başka operatörlere gelecekte referans olması bakımından el altında güvenli bir yerde muhafaza ediniz.
2. **Cihaz montajı, kullanılacağı ülkedeki mevcut yönetmeliklere ve talimatlara göre yetkili personel tarafından yapılmalıdır.**
3. Bu cihaz eğitim verilmiş kişiler tarafından kullanılmalıdır.
4. Cihazın arızalanması durumunda cihazı kapatınız. Cihaza sadece üretici tarafından yetkilendirilmiş bir servis merkezi hizmet vermelidir. Orijinal yedek parça isteyiniz.

DEVRİLİR TAVALAR (GAZLI)

A1 TANIMLAMA

*Yüksek verim sağlayan bu cihaz, endüstriyel mutfaklarda kullanılmak üzere üretilmiş profesyonel bir gazlı pişirme tavaıdır.

Kodu	Ebatlar (mm)	Ağırlık (kg)	Paketleme Ölçüleri (mm)
EMP.PLS.DTG.50	800x730x850	116	920x830x1160
EMP.PLS.DTG.80	800x900x850	145	840x1040x1160
EMP.PLS.DTG.120	1200X900X850	193	1280X1140XX1120

A2 TEKNİK BİLGİLER

Kodu	Kapasite	NG (Kw)	Gaz Tüketimi m ³ /h (NG)	LPG	Gaz Tüketimi kg/h (LPG)
	(lt)			(Kw)	
EMP.PLS.DTG.50	50	11,20	1,18	8,7	0,68
EMP.PLS.DTG.80	80	11,20	1,18	12,5	0,98
EMP.PLS.DTG.120	120	16,10	1,70	15,5	1,21

A3 TAŞIMA

*Bu cihaz elde taşınmaz. Bu nedenle cihazı taşımak için bir yük kaldırma aracı (forklift veya transpalet) kullanınız. (Forklift veya transpaletin kaldırma kolları cihazın altından yarından fazla kısmına kadar ulaşmalıdır).

A4 PAKETİ AÇMA

*Cihaz, kullanılan ülkedeki yönetmeliklere göre açılmalı ve ambalajlarının imhası yapılmalıdır. Gıda ile temas eden parçalar paslanmaz çeliktir. Tüm plastik parçalar, malzemenin sembolü ile işaretlidir.

*Cihazın parçalarının eksiksiz geldiğini ve nakliye esnasında herhangi bir hasara uğrayıp uğramadığını kontrol ediniz.

B MONTAJ

*Ürünü düz ve sağlam bir zemin üzerine yerleştiriniz, devrilme risklerine karşı gerekli önlemleri alınız.

*Cihaza montaj ve servis hizmeti verecek personelin, konusunda uzman ve firmamız tarafından montaj-servis lisansına sahip olması zorunluluğu vardır.

*Cihazın gaz tesisatı bağlantısında yapılacak tüm ayarlama ve değişiklikler, yetkili bir kişi tarafından yapılmalıdır.

*Gazlı cihazın bulunduğu ortamın havalandırmasının yeterli ve mutlaka hava menfezli olması gereklidir.

*Cihaz ilgili ülkenin milli ve yerel gaz standartlarına uygun bağlanmalıdır.

*Cihaz gaz girişleri "G" etiketi ile gövde üzerinde belirtilmiştir.










*Gaz tesisatına bağlantı, uygun çapta metal fleks boru ve küresel vana ile yapılmalıdır. Söz konusu küresel vana, ısıdan uzak ve tehlike anında kolayca erişilebilir bir yere sabitlenmelidir. Gaz giriş bağlantısı yapıldıktan sonra olası gaz kaçaqları kontrol edilmelidir.

*Cihaz bilgi plakasındaki verilere göre, gaz ve basınç ayarlanmalıdır. Cihazın ayarlanmış olduğu gaz tipi, montaj yerindeki gaz tipine uygun değil ise farklı gaz tipine göre ayarlanması ile ilgili yazılı talimatları uygulayınız. **(Konu: G)**

*Devrilir tavaların bulunduğu yer yanmaz ısı yalıtım malzemesi ile kaplanmış ise aradaki mesafe 5 cm olmalıdır. Aksi halde en az 20 cm olmalıdır. Cihaz davlumbaz altında çalıştırılmalıdır.

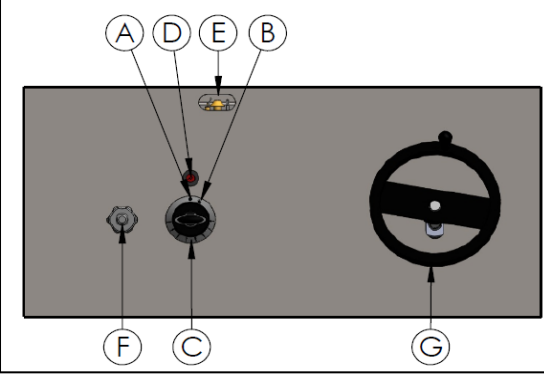
DEVRİLİR TAVALAR (GAZLI)

C GENEL UYARILAR

-  *Cihazı, yeterli aydınlatma olmayan tesislerde kullanmayınız.
-  *Cihazı kullanırken hareketli parçalara kesinlikle dokunmayınız.
-  *Cihazı, yanıcı ve patlayıcı maddelerin bulunduğu ortamlara yakın yere montaj etmeyiniz.
-  *Cihazı boşta çalıştırmayınız.
-  *Cihazın kapasitesinin çok altında/üstünde yükleme yapmayınız.
-  *Uygun koruyucu ekipmanlar kullanmadan cihaza müdahalede bulunmayınız.
-  *Cihazın kullanıldığı alanda herhangi bir sebeple çıkan, yangın, alev parlaması gibi durumlarda hızlı bir şekilde (varsa) gaz vanalarını ve elektrik şalterlerini kapatarak yangın söndürücü kullanınız. Alevi söndürmek için asla su kullanmayınız.
-  *Gazlı devrilir tavalarda bulunduğu ortamda gaz kaçağı var ise, kesinlikle ateş yakmayınız, elektrikle oynamayınız.
-  *Sızdırmazlık kontrolünün alevle yapılmasına kesinlikle izin vermeyiniz.

D CİHAZIN KULLANIMI

*Kontrol Panosu:



- A : Kapalı konumu
- B : Çakmak konumu
- C : Isı ayarı düğmesi
- D : Çakmak
- E : Alev gözetleme deliği
- F : Su vanası
- G : Kaldırma simidi

*Kullanımı:

- Gazlı devrilir tavalar LPG ve NG (doğalgaz) ile çalıştığından kullanma şekline göre, cihazın arka kısmından gaz giriş bağlantısını yapınız.
- Ana gaz vanasını açık konuma getiriniz.
- Cihaz ilk kez çalıştırılırken, gaz tesisatının içindeki havanın boşaltılması için ateşlemeden önce bir süre düğmeyi pilot alev konumunda basılı tutunuz.
- Cihazın gaz kumanda vanasına basarak hafifçe sola çeviriniz ve basılı tutarak ateşleyici pilota gaz akışını sağlayınız.
- Tetikleyici çakmağı birkaç kez tetikleyerek pilotu ateşleyiniz.
- Ateşleyici pilot ve brülördeki alevi görebilmek için cihazın ön paneli üzerindeki alev gözetleme deliğinden gözetleyiniz.
- Ateşleyici pilot alev aldıktan sonra gaz kumanda vanasını saat yönünün tersine çevirerek brülörün yanmasını sağlayınız.
- Pişirme tavasının kaldırma simidini çevirerek yerine oturmasını sağlayınız.
- Pişirmek istediğiniz malzemeleri önceden hazır hale getiriniz.
- Hazırlanan malzemeleri pişirme tavasına koyarak pişirmeye başlayınız.
- Pişirilen yemeğe tencerenin üst kısmındaki musluktan su ilavesi yapınız.
- Cihazın kapağını kapatınız.
- Tava kaldırma simidini çevirerek tavayı yan pozisyona getiriniz ve pişen yemekleri boşaltınız.
- Cihaz ile işiniz bittiğinde gaz vanasını kapalı konuma getiriniz.

DEVRİLİR TAVALAR (GAZLI)

E TEMİZLİK ve BAKIM

➤ Her Kullanımdan Sonra Yapılması Gerekenler;

- Cihazın temizliğini yapmadan önce gaz bağlantısını kesiniz.
- Cihazın dış yüzeyini, pişirme tavasını ve kapağını nemli bir bez ile silerek temizleyiniz.
- Cihazın temizliğinde asit ve türevi malzemeler kullanmayınız.
- Cihazın temizliğini yaparken basınçlı su ile yıkamayınız.
- Cihazı bulaşık teli gibi krom malzemeyi çizebilecek malzemeler ile temizlemeyiniz.
- Kullanım ve temizlik esnasında pilot grubunun su ile temas etmemesine özen gösteriniz.

➤ Periyodik Olarak Yapılması Gerekenler;

- Bakım sadece eğitimli kişiler tarafından yapılmalıdır.
- Gaz deposu, sit pilot, termo elamanlar, musluklar, brülör ve buji kabloların bakımları olmadığı için, bozulduğu zaman değiştirilirler.
- Belirli aralıklarla gaz bağlantı hortumlarını kontrol ediniz. Yırtık, delik vb. durumlarda hortumları değiştiriniz.
- Belirli aralıklarla cihazın bulunduğu ortamın havalandırmasını kontrol ediniz.

F SORUN GİDERME

CİHAZ ÇALIŞMIYOR	<ol style="list-style-type: none">1. Cihazın gaz bağlantısının yapılıp yapılmadığını kontrol ediniz.2. Pilotlara gaz akışı gelmiyor ise cihaz çalışmaz.3. Enjektör deliklerinin açık olup olmadığını kontrol ediniz.4. Gaz girişi olan hortumlar yırtık, delik v.b sebeplerden gaz kaçırıyor ise cihaz çalışmaz.
-------------------------	---

YEMEKLER İYİ PİŞMİYOR	<ol style="list-style-type: none">1. Doğru gaz ayarında çalıştırılıp çalıştırılmadığını kontrol ediniz.2. Pişirme tavaına kapasitesinden fazla malzeme koymayınız.
------------------------------	---

CİHAZ DURDU	<ol style="list-style-type: none">1. Pişirme sırasında belirlenen ısı değerine geldiğinde, cihazın termostat kontrolü gazı otomatik keser.2. Cihaz çalışırken alevin istem dışı sönmesi durumunda emniyet ventilli termostat sayesinde gaz akışı otomatik kesilecektir.
--------------------	--

- Yemek pişirme uygun kalitede yapılmıyor ise,
- Güvenlik fonksiyonlarından herhangi biri çalışmıyor ise,
 - Cihazı kullanmayınız.

*Yukarıdaki sorunlar yine de devam ediyor ise yetkili servislerimizle irtibat kurunuz.

DEVRİLİR TAVALAR (GAZLI)

G ENJEKTÖR DEĞİŞİMİ ve GAZ AYARI

GAZLI DEVRİLİR TAVA BRÜLÖR - ENJEKTÖR DEĞİŞİM TABLOSU

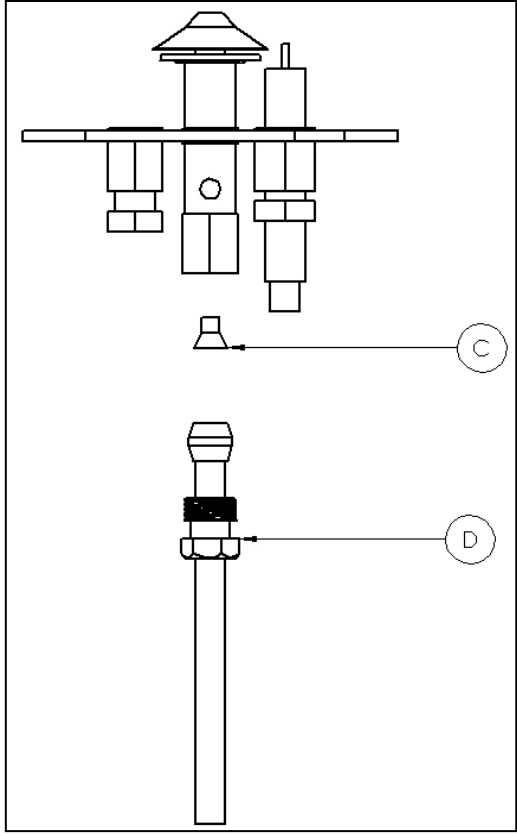
NG / LPG		EMP.PLS.DTG.50		EMP.PLS.DTG.80		EMP.PLS.DTG.120		
		Ø mm	X	Ø mm	X	Ø mm	X	
2	G20	Ø 2,50	1x	Ø 2,50	1x	Ø 3,00	1x	
	G25	Ø 2,50	1x	Ø 2,50	1x	Ø 3,00	1x	
3	G30	30 mbar	Ø 1,50	1x	Ø 1,80	1x	Ø 2,00	1x
		50 mbar	Ø 1,50	1x	Ø 1,80	1x	Ø 2,00	1x
	G31	37 mbar	Ø 1,50	1x	Ø 1,80	1x	Ø 2,00	1x
		30 mbar	Ø 1,50	1x	Ø 1,80	1x	Ø 2,00	1x

Brülör Enjektörlerin Değişimi;

1. Brülör girişindeki enjektörü uygun anahtar kullanarak sökünüz.
2. Kullanılacak gaz tipine uygun enjektör ile "A" enjektörünü tablodaki değerleri göz önünde bulundurarak değiştiriniz. (Şekil 1)
3. Brülör hava giriş "F" ayarını "B" civatasını gevşetip venturi borusunu ileri-geri hareket ettirerek yapınız. (Şekil 2)
4. Pilot alev enjektörlerini "C", gaz tipine uygun enjektör ile tablodaki değerleri dikkate alarak değiştiriniz. Bunun için "D" rakorunu çıkarıp gaz borusunu aşağıya çekmeniz yeterlidir. (Şekil 3)

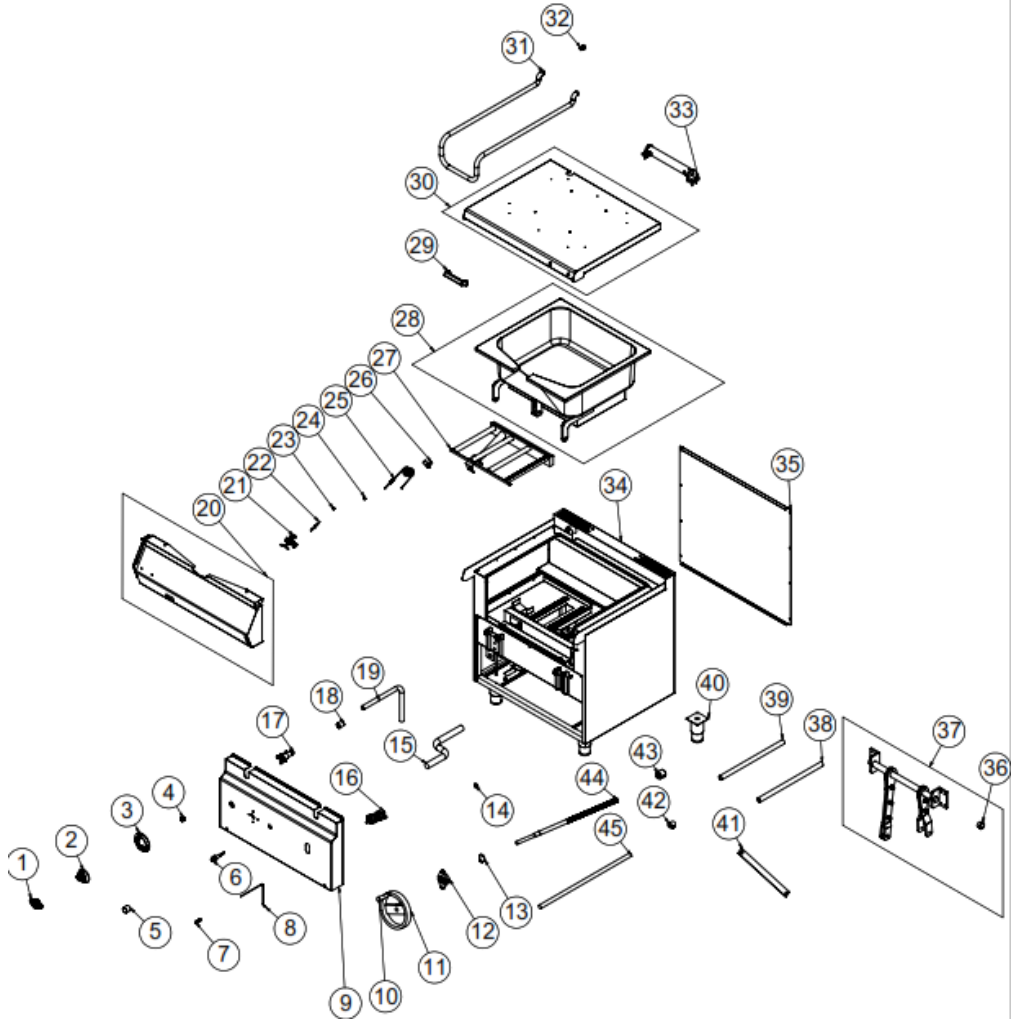
DEVRİLİR TAVALAR (GAZLI)

H GAZ BAĞLANTI RESİMLERİ



Şekil-3

I YEDEK PARÇA LİSTESİ-DEMONTE GÖRÜNÜŞ



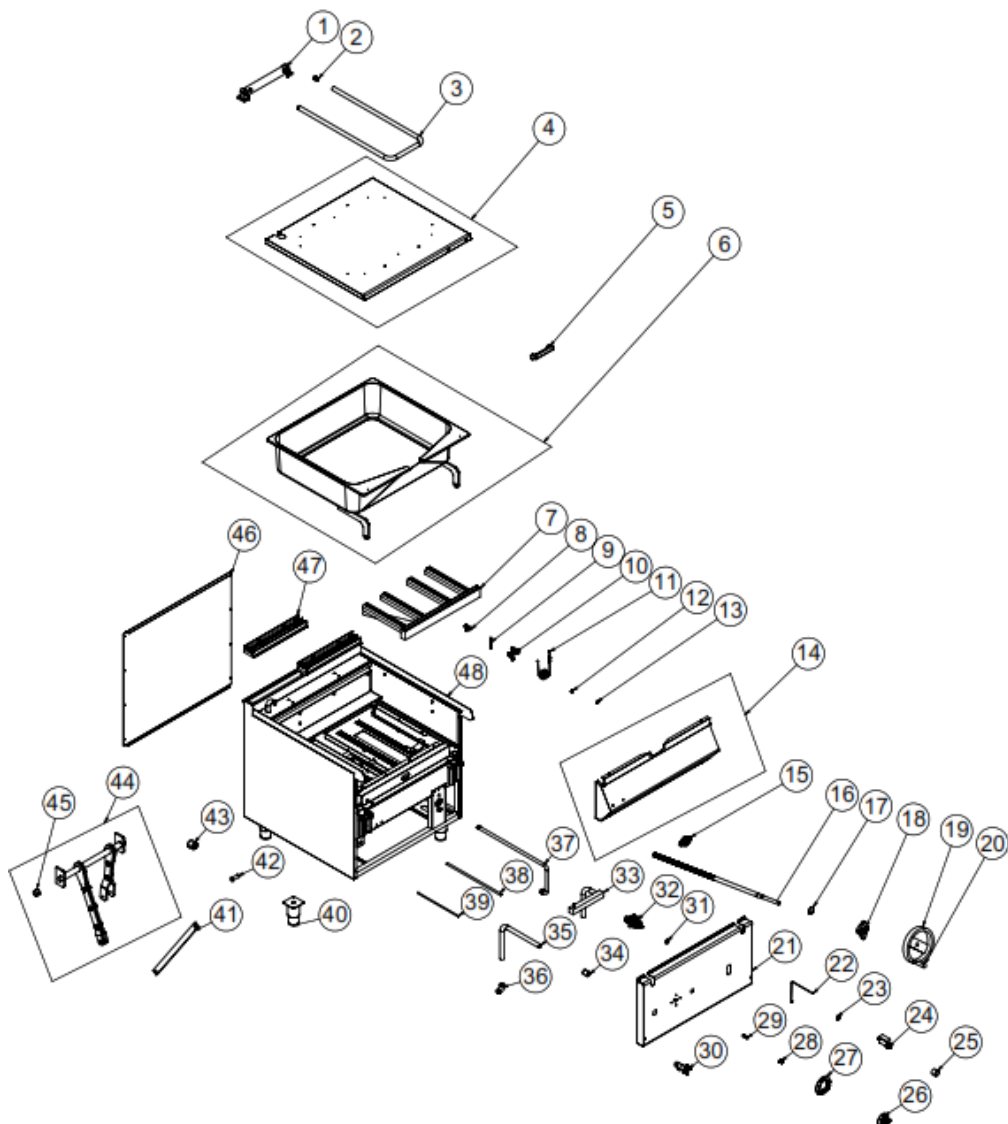
EMP.PLS.DTG.50

DEVRİLİR TAVALAR (GAZLI)

I YEDEK PARÇA LİSTESİ-DEMONTE GÖRÜNÜŞÜ

ÜRÜN KODU: EMP.PLS.DTG.50		
NO	ÜRÜN ADI	Ü.KODU
1	ETİKET	M.AKS-OZL-MTL-006
2	DÜĞME	M.AKS-DGM-EMP-024
3	1-8 DÜĞME TAMPONU	M.AKS-DGM-EMP-020
4	DÜĞME SOKETİ 8 MM	M.AKS-DGM-SKT-001
5	ÇAKMAKLIK KORUMASI	M.GAZ--PIEZ-KRM
6	PİLLİ ÇAKMAK	M.GAZ-CKM-PIL-001
7	M4 ÇERÇEVE YAYI	M.YAY-PG-004
8	KABLO 1000 MM	M.GAZ-CKM-KBL-002
9	ÖN KAPAK SACI	YSC-KNX.PG7-LZ-0470
10	DEVİRME KOLU	M.AKS-KLP-END-004
11	DEVİRME KOLU	M.AKS-KLP-DTG-001
12	RULMAN UCFL 204 RHB	M.RLM-YRL-001
13	471/15 SEGMAN	M.AKS-SKM-001
14	CONTA	M.CNT-PLS-KLN-002
15	GAZ DEPOSU	M.GAZ-DPO-PG-090
16	TERMOSTATİK GAZ VALFİ	M.GAZ-VNA-PEL-001
17	MUSLUK	M.MEK-TES-MSL-003
18	MAŞON 1/2	M.MEK-TES-INX-002
19	TESİSAT BORUSU 500 MM	YBR-KNX.DTG-KS-0003
20	ÖN PANEL	ARA-KNX.PG7-0016
21	PİLOT GRUP	M.GAZ-CKM-BUJİ-002
22	M4 BUJİ	M.GAZ-CKM-KBJİ-003
23	ENJEKTÖR M8*0,75 Ø 1,50 MM.	JP.M.GAZ-ENJ-LPG-012
24	ENJEKTÖR M8*0,75 Ø2,00 MM.	M.GAZ-ENJ-NG-010
25	M8*1200 TERMÖELEMEN NO:18	M.GAZ-TRL-003
26	3/8 16*1,5 M.8 0,75 L DİRSEK	M.GAZ-TES-SRI-023
27	425.290*4P BRÜLÖR	M.GAZ-BRL-SMC-012
28	TAVA	ARA-KNX.PG7-0015
29	NO:2 BAKALİT TUTAMAK	M.AKS-KLP-BKL-003
30	ÜST KAPAK	ARA-KNX.PG7-0014
31	BORU 1500MM	YBR-KNX.DTG-KS-0002
32	KAPAK KOLU	YTL-KNX.KTG-KS-0003
33	MEKANİZMA TAKIMI	M.MUH-013
34	ŞASE	-
35	ARKA SACI	YSC-KNX.PG7-PN-0442
36	BURÇ	YTL-KNX.DTG-KS-0006
37	MEKANİZMA	ARA-KNX.PG7-0013
38	GAZ FLEKSİ Ø10 MM 30 CM 3/8	M.GAZ-TES-SPR-020
39	GAZ FLEKSİ Ø6 MM 60 CM	M.GAZ-TES-SPR-035
40	15 CM AYAK	M.AKS-AYK-INX-001
41	BAĞLANTI SACI	YSC-KNX.DTG-LZ-0107
42	DİRSEK	JP.M.GAZ-TES-GLV-002
43	HAREKET MİL SOMUNU	YTL-KNX.DTG-KS-0003
44	HAREKET KOLU Ø20	YTL-KNX.DTG-KS-0007
45	1/2-1/2 100 CM GAZ FLEKSİ	M.GAZ-TES-SPR-005

I YEDEK PARÇA LİSTESİ-DEMONTE GÖRÜNÜŞ

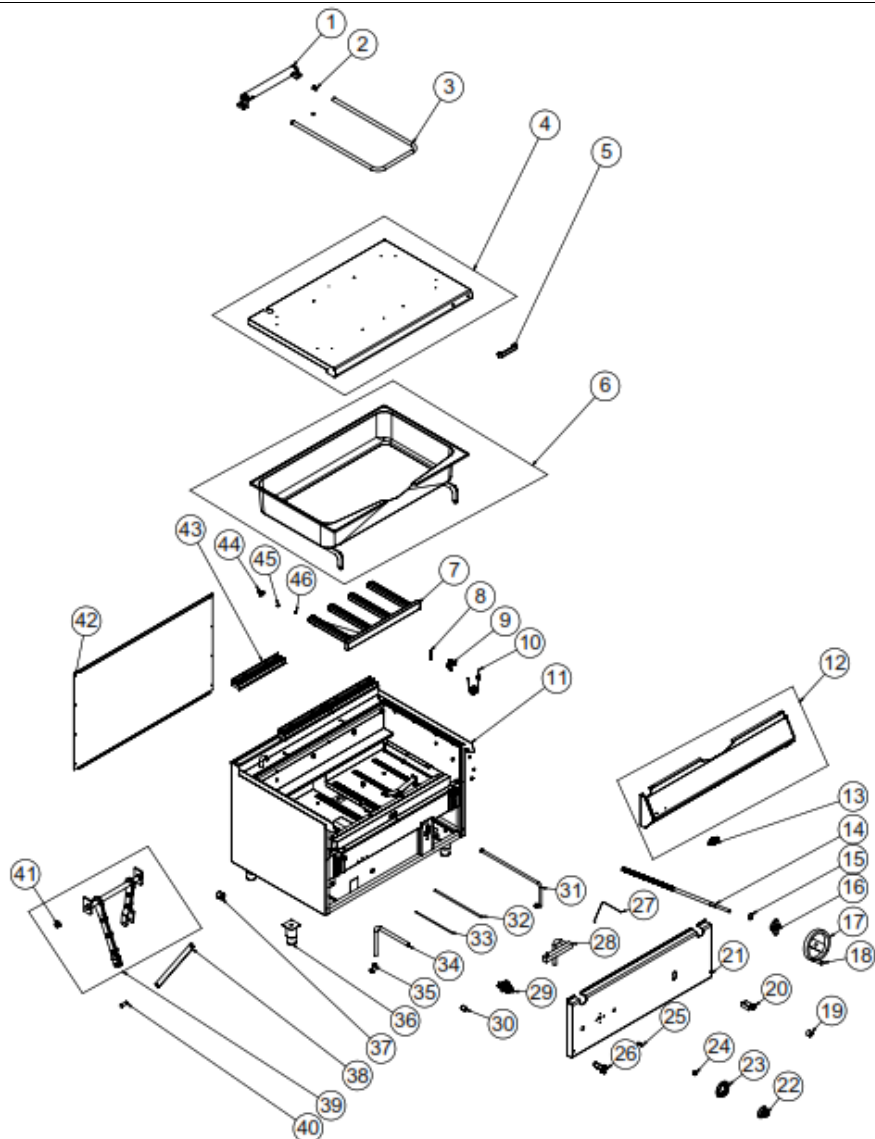


DEVRİLİR TAVALAR (GAZLI)

I YEDEK PARÇA LİSTESİ-DEMONTE GÖRÜNÜŞÜ

ÜRÜN KODU: EMP.PLS.DTG.80		
NO	ÜRÜN ADI	Ü.KODU
1	MEKANİZMA TAKIMI	M.MUH-013
2	KAPAK KOLU	YTL-KNX.KTG-KS-0003
3	BORU 1700 MM	YBR-KNX.DTG-KS-0007
4	ÜST KAPAK	ARA-KNX.PG9-0038
5	NO:2 BAKALİT TUTAMAK	M.AKS-KLP-BKL-003
6	HAVUZ	ARA-KNX.PG9-0037
7	520.455*6P BRÜLÖR	M.GAZ-BRL-SMC-009
8	3/8 16*1.5 M.8 0.75 L DİRSEK	M.GAZ-TEŞ-SRI-023
9	M4 BUJİ	M.GAZ-CKM-KBJI-003
10	PILOT GRUP	M.GAZ-CKM-BUJI-002
11	M8*1200 TERMOELEMAN NO:18	M.GAZ-TRL-003
12	ENJEKTÖR M8*0.75 Ø 1.80 MM.	M.GAZ-ENJ-NG-006
13	ENJEKTÖR M8*0.75 Ø 2.50 MM.	M.GAZ-ENJ-NG-008
14	ÖN PANEL	ARA-KNX.PG9-0036
15	ETİKET	M.AKS-OZL-MTL-006
16	HAREKET KOLU	YTL-KNX.DTG-KS-0004
17	471/15 SEGMAN	M.AKS-SKM-001
18	RULMAN UCFL 204 RHB	M.RLM-YRL-001
19	DEVİRME KOLU	M.AKS-KLP-DTG-001
20	DEVİRME KOLU	M.AKS-KLP-END-004
21	ÖN KAPAK SACI	YSC-KNX.PG9-LZ-0488
22	KABLO 500 MM	M.GAZ-CKM-KBL-004
23	CAKMAKLIK PULU	YSC-KNX.PG7-LZ-0557
24	PİLLİ CAKMAK	M.GAZ-CKM-PIL-001
25	CAKMAKLIK KORUMASI	M.GAZ--PIEZ-KRM
26	DÜĞME	M.AKS-DGM-EMP-024
27	1-8 DÜĞME TAMPONU	M.AKS-DGM-EMP-020
28	DÜĞME SOKETİ 8 MM	M.AKS-DGM-SKT-001
29	M4 CERCEVE YAYI	M.YAY-PG-004
30	MUSLUK	M.MEK-TEŞ-MSL-003
31	CONTA	M.CNT-PLS-KLN-002
32	TERMOSTATİK GAZ VALFİ	M.GAZ-VNA-PEL-001
33	GAZ DEPOSU	M.GAZ-DPO-PG-090
34	MAŞON 1/2	M.MEK-TEŞ-İNX-002
35	TEŞİSAT BORUSU 500 MM	YBR-KNX.DTG-KS-0003
36	DİRSEK	JP.M.GAZ-TEŞ-GLV-002
37	1/2-1/2 100 CM GAZ FLEKSİ	M.GAZ-TEŞ-SPR-005
38	GAZ FLEKSİ Ø10 MM 60 CM 3/8	M.GAZ-TEŞ-SPR-018
39	GAZ FLEKSİ Ø6 MM 50 CM	M.GAZ-TEŞ-SPR-034
40	15 CM AYAK	M.AKS-AYK-İNX-001
41	BAĞLANTI SACI	YSC-KNX.DTG-LZ-0107
42	BAĞLANTI PİMİ 50 MM	YTL-KNX.DTG-KS-0002
43	HAREKET MİL SOMUNU	YTL-KNX.DTG-KS-0003
44	MEKANİZMA	ARA-KNX.PG9-0039
45	BURÇ	YTL-KNX.DTG-KS-0006
46	ARKA SACI	YSC-KNX.PG7-PN-0442
47	40 CM X 7 CM BACA	JP.M.AKS-DRM-KZN-013
48	ŞASE	-

I YEDEK PARÇA LİSTESİ-DEMONTE GÖRÜNÜŞ



DEVRİLİR TAVALAR (GAZLI)

I YEDEK PARÇA LİSTESİ-DEMONTE GÖRÜNÜŞÜ

ÜRÜN KODU: EMP.PLS.DTG.120		
NO	ÜRÜN ADI	Ü.KODU
1	MEKANİZMA TAKIMI	M.MUH-013
2	KAPAK KOLU	YTL-KNX.KTG-KS-0003
3	BORU 1700 MM	YBR-KNX.DTG-KS-0007
4	ÜST KAPAK	ARA-KNX.PG9-0042
5	NO:2 BAKALİT TUTAMAK	M.AKS-KLP-BKL-003
6	HAVUZ	ARA-KNX.PG9-0041
7	790.350*6P BRÜLÖR	M.GAZ-BRL-SMC-008
8	M4 BUJİ	M.GAZ-CKM-KBJI-003
9	PİLOT GRUP	M.GAZ-CKM-BUJI-002
10	M8*1200 TERMOELEMAN NO:18	M.GAZ-TRL-003
11	SASE	-
12	ÖN PANEL	ARA-KNX.PG9-0040
13	ETİKET	M.AKS-OZL-MTL-006
14	HAREKET KOLU	YTL-KNX.DTG-KS-0004
15	471/15 SEGMAN	M.AKS-SKM-001
16	RULMAN UCFL 204 RHB	M.RLM-YRL-001
17	DEVİRME KOLU	M.AKS-KLP-DTG-001
18	DEVİRME KOLU	M.AKS-KLP-END-004
19	ÇAKMAKLIK KORUMASI	M.GAZ-PIEZ-KRM
20	PİLLİ ÇAKMAK	M.GAZ-CKM-PIL-001
21	ÖN KAPAK SACI	YSC-KNX.PG9-LZ-0504
22	DÜĞME	M.AKS-DGM-EMP-024
23	1-8 DÜĞME TAMPONU	M.AKS-DGM-EMP-020
24	DÜĞME SOKETİ 8 MM	M.AKS-DGM-SKT-001
25	M4 ÇERÇEVE YAYI	M.YAY-PG-004
26	MUSLUK	M.MEK-TES-MSL-003
27	KABLO 1000 MM	M.GAZ-CKM-KBL-002
28	GAZ DEPOSU	M.GAZ-DPO-PG-090
29	TERMOSTATİK GAZ VALFİ	M.GAZ-VNA-PEL-001
30	MAŞON 1/2	M.MEK-TES-INX-002
31	1/2-1/2 100 CM GAZ FLEKSİ	M.GAZ-TES-SPR-005
32	GAZ FLEKSİ Ø10 MM 70 CM 3/8	M.GAZ-TES-SPR-015
33	GAZ FLEKSİ Ø6 MM 60 CM	M.GAZ-TES-SPR-035
34	TESİSAT BORUSU 500 MM	YBR-KNX.DTG-KS-0003
35	DİRSEK	JP.M.GAZ-TES-GLV-002
36	15 CM AYAK	M.AKS-AYK-INX-001
37	HAREKET MİL SOMUNU	YTL-KNX.DTG-KS-0003
38	BAĞLANTI SACI	YSC-KNX.DTG-LZ-0107
39	MEKANİZMA	ARA-KNX.PG9-0039
40	BAĞLANTI PİMİ 50 MM	YTL-KNX.DTG-KS-0002
41	BURÇ	YTL-KNX.DTG-KS-0006
42	ARKA SAC	YSC-KNX.PG9-PN-0442
43	40 CM X 7 CM BACA	JP.M.AKS-DKM-KZN-013
44	3/8 16*1,5 M.8 0,75 L DİRSEK	M.GAZ-TES-SRI-023
45	ENJEKTÖR M8*0,75 Ø 3,00 MM.	M.GAZ-ENJ-NG-009
46	ENJEKTÖR M8*0,75 Ø2,00 MM.	M.GAZ-ENJ-NG-010