

# KAYNATMA TENCERESİ (ELEKTRİKLİ)

## İÇİNDEKİLER

---

<b>A</b>	<b>GENEL BİLGİLER</b> .....	<b>Sayfa 2</b>
A1	TANIMLAMA.....	Sayfa 3
A2	TEKNİK BİLGİLER.....	Sayfa 3
A3	TAŞIMA .....	Sayfa 4
A4	PAKETİ AÇMA .....	Sayfa 4
<b>B</b>	<b>MONTAJ</b> .....	<b>Sayfa 4</b>
<b>C</b>	<b>GENEL UYARILAR</b> .....	<b>Sayfa 5</b>
<b>D</b>	<b>CİHAZIN KULLANIMI</b> .....	<b>Sayfa 6</b>
<b>E</b>	<b>TEMİZLİK ve BAKIM</b> .....	<b>Sayfa 7</b>
<b>F</b>	<b>SORUN GİDERME</b> .....	<b>Sayfa 8</b>
<b>G</b>	<b>YEDEK PARÇA LİSTESİ-DEMONTAGE GÖRÜNÜŞÜ</b> .....	<b>Sayfa 9</b>
<b>H</b>	<b>ELEKTRİK DEVRE ŞEMASI</b> .....	<b>Sayfa 13</b>

## A GENEL BİLGİLER

---

**BU CİHAZI MONTAJ ETMEDEN ÖNCE ÇALIŞTIRMA ve BAKIM TALİMATLARINI DİKKATLİCE OKUYUNUZ. YANLIŞ MONTAJ ve PARÇA DEĞİŞİMİ ÜRÜNE HASAR VEREBİLİR YA DA KİŞİLERİ YARALAMAYA SEBEBİYET VEREBİLİR. CİHAZA KASITLI HASAR VERME, İHMAL, TALİMATLARA VE YÖNETMELİKLERE UYMAMAKTAN DOLAYI OLUŞAN HASARLAR VEYA YANLIŞ BAĞLANTILAR FİRMAMIZ SORUMLULUĞUNDA DEĞİLDİR. CİHAZA YETKİSİZ MÜDAHALE, ÜRÜNÜN GARANTİSİNİ GEÇERSİZ KILACAKTIR.**

1. Bu kitapçığı başka operatörlere gelecekte referans olması bakımından el altında güvenli bir yerde muhafaza ediniz.
2. **Cihaz montajı, kullanılacağı ülkedeki mevcut yönetmeliklere ve talimatlara göre yetkili personel tarafından yapılmalıdır.**
3. Bu cihaz eğitim verilmiş kişiler tarafından kullanılmalıdır.
4. Cihazın arızalanması durumunda cihazı kapatınız. Cihaza sadece üretici tarafından yetkilendirilmiş bir servis merkezi hizmet vermelidir. Orijinal yedek parça isteyiniz.

# KAYNATMA TENCERESİ (ELEKTRİKLİ)

## A1 TANIMLAMA

\*Yüksek verim sağlayan bu cihaz, endüstriyel mutfaklarda kullanılmak üzere üretilmiş profesyonel bir elektrikli kaynatma tenceresidir.

Kodu	Ebatlar (mm)	Ağırlık (kg)	Paketleme Ölçüleri (mm)
EMP.PLS.KTE.70	800x730x850	98	800x760x850
EMP.PLS.KTE.150	800x900x850	111	840x1040x1160

## A2 TEKNİK BİLGİLER

Kodu	Kapasite (lt)	Elektrik Girişi (V)	Kablo Kesiti (mm <sup>2</sup> )	Güç (Kw)
EMP.PLS.KTE.70	70	400V AC 3N PE	5X4	12
EMP.PLS.KTE.150	150	400V AC 3N PE	5X6	18

**A3 TAŞIMA**

\*Bu cihaz elde taşınmaz. Bu nedenle cihazı taşımak için bir yük kaldırma aracı (forklift veya transpalet) kullanınız. (Forklift veya transpaletin kaldırma kolları cihazın altından yarıdan fazla kısmına kadar ulaşmalıdır).

**A4 PAKETİ AÇMA**

\*Cihaz, kullanılan ülkedeki yönetmeliklere göre açılmalı ve ambalajlarının imhası yapılmalıdır. Gıda ile temas eden parçalar paslanmaz çeliktir. Tüm plastik parçalar, malzemenin sembolü ile işaretlidir.

\*Cihazın parçalarının eksiksiz geldiğini ve nakliye esnasında herhangi bir hasara uğrayıp uğramadığını kontrol ediniz.

**B MONTAJ**

\*Ürünü düz ve sağlam bir zemin üzerine yerleştiriniz, devrilme risklerine karşı gerekli önlemleri alınız.

\*Cihaza montaj ve servis hizmeti verecek personelin, konusunda uzman ve firmamız tarafından montaj-servis lisansına sahip olması zorunluluğu vardır.

\*Elektrik güç kaynağına bağlantı, yetkili bir kişi tarafından yapılmalıdır.

\*Cihazı bağladığınız gerilimin, cihaz etiketinde yazan gerilim değeri ile aynı olduğundan emin olunuz.



Cihazın topraklama bağlantısı, standartlara ve güvenlik kurallarına uygun olarak yapılmalıdır.

\*Cihazın topraklaması, elektrik tesisatının en yakın panodaki topraklama hattına bağlanmalıdır.










\*Cihaz elektrik bağlantısının, ana sigorta ve kaçak akım sigortası yürürlükteki yönetmeliklere ve kurallara göre yapılmalıdır.

\*Elektrikli kaynatma tenceresinin bulunduğu yer yanmaz ısı yalıtım malzemesi ile kaplanmış ise aradaki mesafe 5 cm olmalıdır. Aksi halde en az 20 cm olmalıdır. Cihaz davlumbaz altında çalıştırılmamalıdır.

## KAYNATMA TENCERESİ (ELEKTRİKLİ)

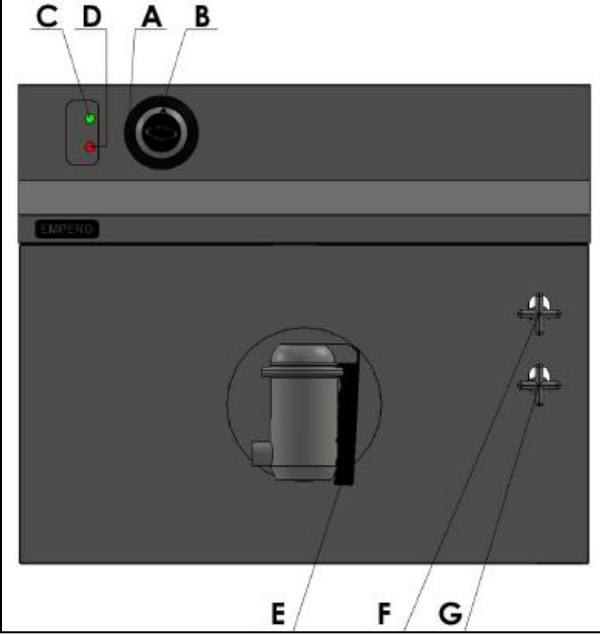
### C GENEL UYARILAR

---

-  \*Cihazı, yeterli aydınlatma olmayan tesislerde kullanmayınız.
-  \*Cihazı kullanırken hareketli parçalara kesinlikle dokunmayınız.
-  \*Cihazı, yanıcı ve patlayıcı maddelerin bulunduğu ortamlara yakın yere montaj etmeyiniz.
-  \*Cihazı boşta çalıştırmayınız.
-  \*Cihazın kapasitesinin çok altında/üstünde yükleme yapmayınız.
-  \*Uygun koruyucu ekipmanlar kullanmadan cihaza müdahalede bulunmayınız.
-  \*Cihazın kullanıldığı alanda herhangi bir sebeple çıkan, yangın, alev parlaması gibi durumlarda hızlı bir şekilde (varsa) gaz vanalarını ve elektrik şalterlerini kapatarak yangın söndürücü kullanınız. Alevi söndürmek için asla su kullanmayınız.
-  \*Topraklama bağlantısı olmamasından kaynaklanan hasarlar garanti kapsamına alınmayacaktır.
-  \*Cidar içindeki basınçlı havayı boşaltmayı unutmayınız.

## D CİHAZIN KULLANIMI

## \*Kontrol Panosu:



- A : Cihaz açık konumu  
B : Cihaz kapalı konumu  
C : Gösterge lambası  
D : Sinyal lambası  
E : Tahliye vanası  
F : Su çıkış vanası  
G : Su giriş vanası

## \*Kullanımı:

- Cihazı çalıştırmak için fişini prize takınız.
- Pişirme haznesinin altındaki cidar içine su dolması için musluğu açınız.
- Isı ayarını istediğiniz sıcaklık derecesine getiriniz.
- Pişirmek istediğiniz malzemeleri önceden hazır hale getiriniz.
- Pişirilen yemeğe tencerenin üst kısmındaki musluktan su ilavesi yapınız.
- Cihazın kapağını kapatınız.
- Yemek piştikten sonra manometreyi kontrol ediniz ve cidar içindeki basıncı boşaltınız.
- Pişen yemeği tahliye musluğundan alınız.
- Cihaz ile işiniz bittiğinde termostat ayarını kapalı konuma getiriniz ve cihazın fişini prizden çekiniz.

## KAYNATMA TENCERESİ (ELEKTRİKLİ)

### E TEMİZLİK ve BAKIM

---

#### ➤ Her Kullanımdan Sonra Yapılması Gerekenler;

- Cihazın temizliğini yaparken fişin prizde olmadığından veya şalterin kapalı olduğundan emin olunuz.
- Cihazın dış yüzeyini, pişirme tenceresini ve kapağını nemli bir bez ile silerek temizleyiniz.
- Cihazın temizliğinde asit ve türevi malzemeler kullanmayınız.
- Cihazın temizliğini yaparken, cihazı su ile yıkamayınız. Aksi takdirde elektrik tesisatına su kaçır ve yanmasına neden olur.

#### ➤ Periyodik Olarak Yapılması Gerekenler;

- Bakım sadece eğitimli kişiler tarafından yapılmalıdır.
- Cihazın periyodik bakımını her 15 günde bir yapınız.
- Kullanım sıklığına göre, cihazın kontaktör bakımı elektrik bağlantısı kesildikten sonra kuru hava püskürterek yapılmalıdır.
- Kullanım sıklığına göre basınç valfini ve manometreyi kontrol ediniz.

## KAYNATMA TENCERESİ (ELEKTRİKLİ)

## F SORUN GİDERME

<b>CİHAZ ÇALIŞMIYOR</b>	<ol style="list-style-type: none"><li>1. Cihazın fişinin prize takılı olup olmadığını kontrol ediniz.</li><li>2. Elektrik bağlantılarını kontrol ediniz.</li><li>3. Sigortasının açık olup olmadığını kontrol ediniz.</li></ol>
-------------------------	---

<b>İYİ PİŞİRMİYOR</b>	<ol style="list-style-type: none"><li>1. Cihazın doğru ısı ayarında çalıştırılıp çalıştırılmadığını kontrol ediniz.</li><li>2. Tencere içine kapasitesinden fazla malzeme koymayınız.</li></ol>
-----------------------	---

<b>CİHAZ DURDU</b>	<ol style="list-style-type: none"><li>1. Cihaz, voltaj düşüklüğü nedeniyle durabilir. Bu durumda voltajı kontrol ediniz.</li></ol>
--------------------	--

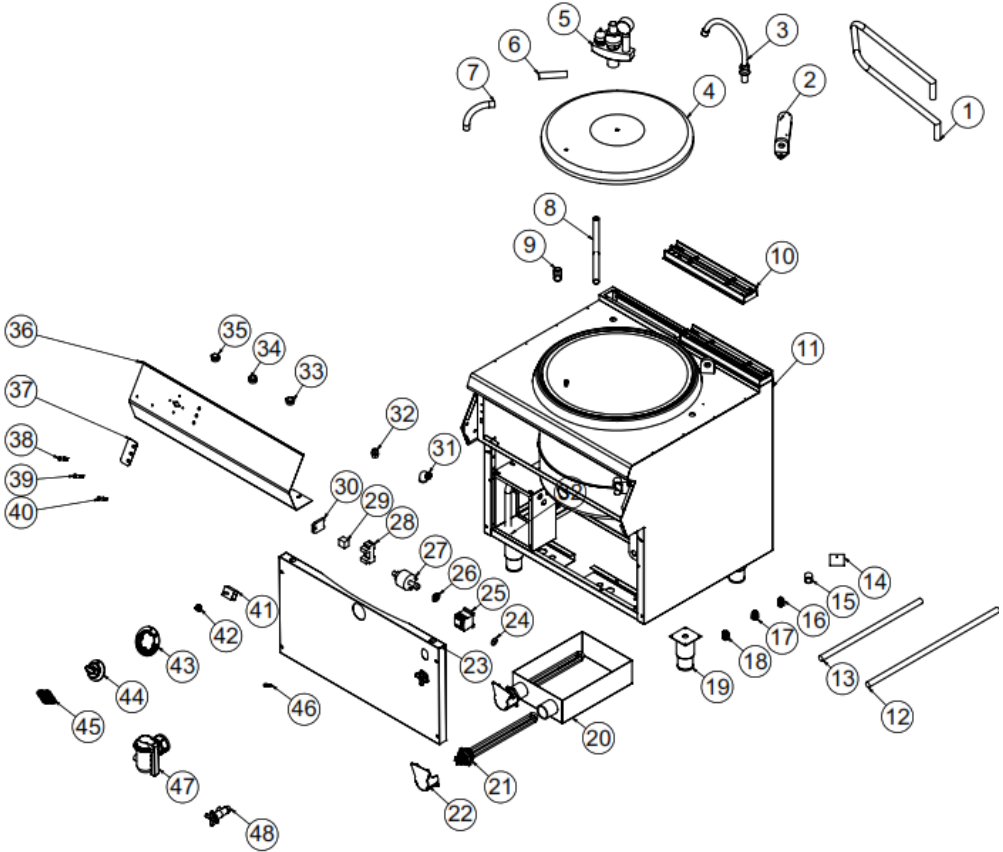
- Yemek pişirme uygun kalitede yapılmıyor ise,
- Güvenlik fonksiyonlarından herhangi biri çalışmıyor ise,
  - Cihazı kullanmayınız.

\*Yukarıdaki sorunlar yine de devam ediyor ise yetkili servislerimizle irtibat kurunuz.



## KAYNATMA TENCERESİ (ELEKTRİKLİ)

## G YEDEK PARÇA LİSTESİ-DEMONTE GÖRÜNÜŞ



EMP.PLS.KTE.70

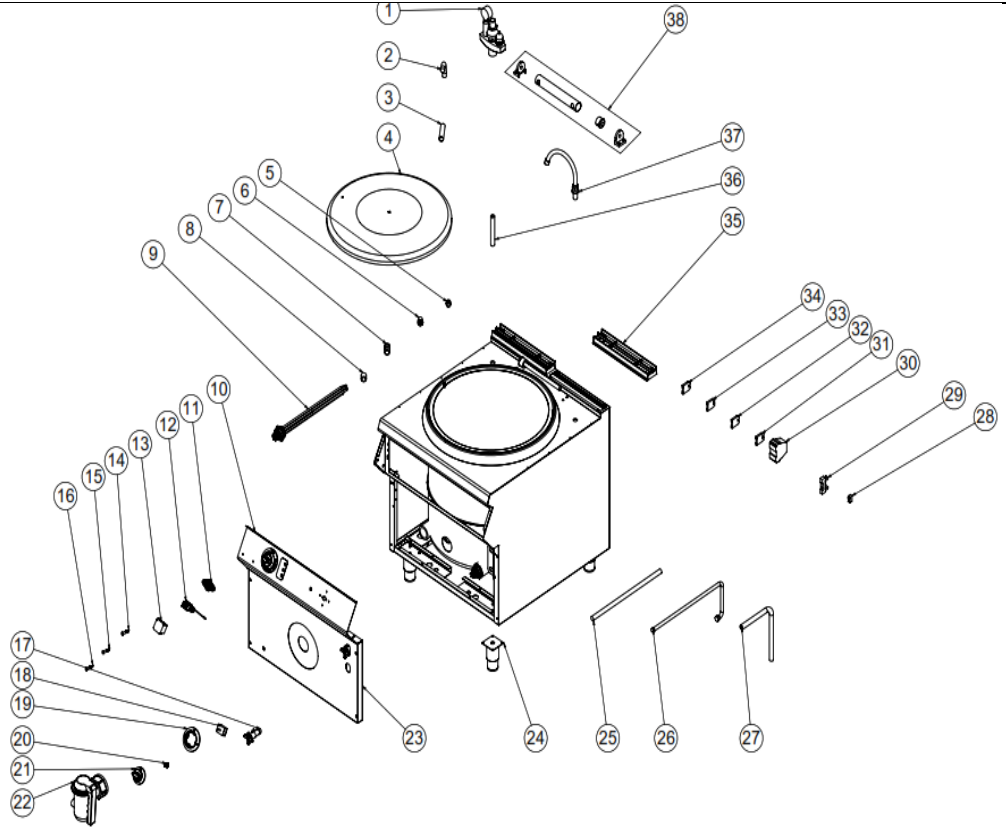
# KAYNATMA TENCERESİ (ELEKTRİKLİ)

## G YEDEK PARÇA LİSTESİ-DEMONTE GÖRÜNÜŞÜ

ÜRÜN KODU: EMP.PLS.KTE.70		
NO	ÜRÜN ADI	Ü.KODU
1	BORU 1100 MM	YBR-KNX.KTG-KS-0008
2	MEKANİZMA TAKIMI	M.MUH-013
3	EVYE BAYARYASI	JP.M.MEK-TES-MSL-004
4	TENCERE	M.MTS-KNX-KTG-015
5	BASINÇ SAATİ GRUBU	M.MUH-011
6	KULP	M.PLS-LST-001
7	KULP 300 MM	YBR-KNX.KTG-KS-0004
8	BORU 170 MM	YBR-KNX.KTG-KS-0006
9	1/2 PİRİNC T BORU	M.MEK-TES-SRI-001-001
10	40 CM X 7 CM BACA	JP.M.AKS-DKM-KZN-013
11	ŞASE	-
12	1/2-1/2 100 CM GAZ FLEKSİ	M.GAZ-TES-SPR-005
13	1/2-1/2 50 CM GAZ FLEKSİ	M.GAZ-TES-SPR-002
14	SU SEVİYE BAĞLANTI 80MM	YTL-KNX.KTG-KS-0002
15	MASON 1/2	M.MEK-TES-INV-002
16	PG-16 KABLO RAKOR	JP.M.ELK-RKR-PLS-001
17	PG-11 KABLO RAKOR	M.ELK-RKR-PLS-003
18	PG-21 KABLO RAKOR	JP.M.ELK-RKR-PLS-008
19	15 CM AYAK	M.AKS-AYK-INV-001
20	REZİSTANS SACI	YSC-KNX.PG7-LZ-0523
21	380/220 V 3*2500W REZİSTANS	M.ELK-RZS-BRU-003-001
22	REZİSTANS KAPAĞI	M.PLS-OZL-005
23	ÖN KAPAK SACI	YSC-KNX.PG7-LZ-0524
24	ORİNG	M.PLS-SLK-004
25	LC1D12M7 KONDAKTÖR	JP.M.ELK-KNT-KNT-031
26	NO:2 25 MM KLEMENS	M.ELK-KLM-RKL-4*4-SRY
27	SALTER	M.MUH-BAS-001
28	8A 230 V AC RÖLE	JP.M.ELK-KNT-ROL-001
29	8A 230 V AC RÖLE SOKETİ	JP.M.ELK-KNT-ROL-002
30	RÖLE	JP.M.ELK-KNT-ROL-025
31	DİRSEK	JP.M.GAZ-TES-GLV-002
32	NİPEL 1/2	JP.M.MEK-TES-SRI-014
33	REDÜKSİYON PİRİNC 3/4-1/2	M.GAZ-PLT-PLC-006
34	REDÜKSİYON 3/8 - 1/2	M.GAZ-TES-SRI-013
35	REDÜKSİYON 1/2-1/4	M.GAZ-TES-SRI-027
36	ÖN PANEL SACI	YSC-KNX.PG7-LZ-0521
37	ETİKET	M.AKS-ETK-LKS-028
38	İKAZ LAMBASI	M.ELK-LMB-SNY-001
39	SINYAL LAMBASI	M.ELK-LMB-SNY-002
40	İKAZ LAMBASI	JP.M.ELK-LMB-SNY-003
41	ŞALTER 0-1	M.ELK-SLT-EGO-001
42	DÜĞME SOKETİ 6 MM	M.AKS-DGM-SKT-002
43	1-0-1 DÜĞME TAMPONU	M.AKS-DGM-EMP-018
44	DÜĞME	M.AKS-DGM-EMP-024
45	ETİKET	M.AKS-OZL-MTL-006
46	M4 ÇERÇEVE YAYI	M.YAY-PG-004
47	MUSLUK	M.MUH-012
48	MUSLUK	M.MEK-TES-MSL-003

# KAYNATMA TENCERESİ (ELEKTRİKLİ)

## G YEDEK PARÇA LİSTESİ-DEMONTE GÖRÜNÜŞÜ



EMP.PLS.KTE.150

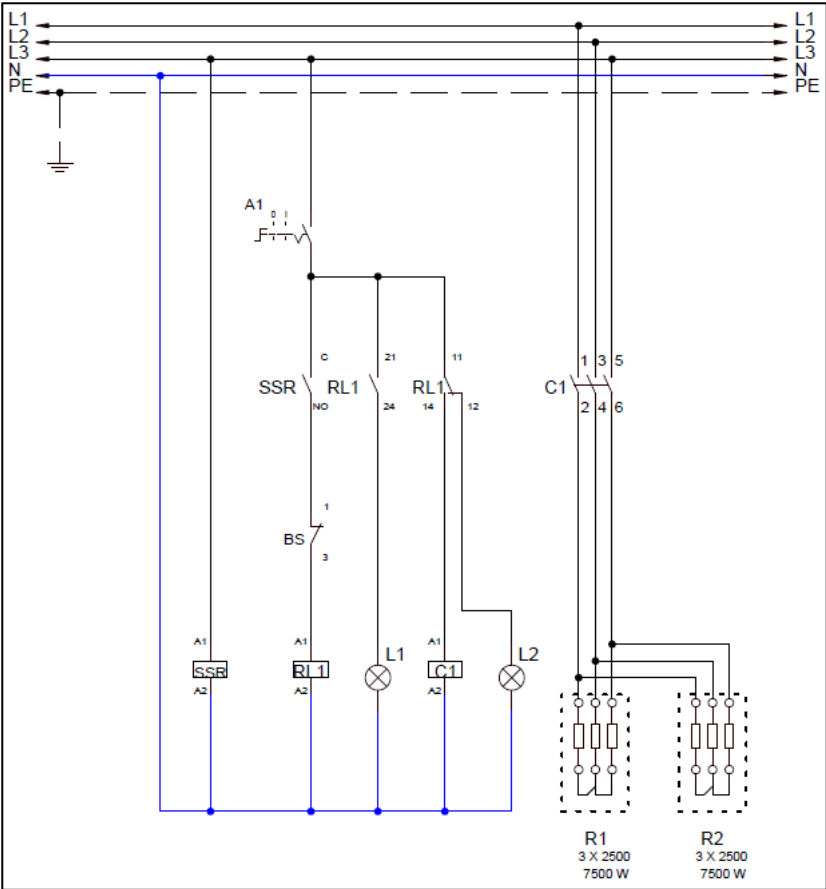
# KAYNATMA TENCERESİ (ELEKTRİKLİ)

## G YEDEK PARÇA LİSTESİ-DEMONTE GÖRÜNÜŞÜ

ÜRÜN KODU: EMP.PLS.KTE.150		
NO	ÜRÜN ADI	Ü.KODU
1	BASINÇ SAATİ GRUBU	M.MUH-011
2	KULP 300 MM	YBR-KNX.KTG-KS-0004
3	KULP	M.PLS-LST-001
4	TENCERE	M.MTS-KNX-KTG-017
5	NİPEL 1/2	JP.M.MEK-TES-SRI-014
6	DİRSEK	JP.M.GAZ-TES-GLV-002
7	1/2 PİRİNÇ T BORU	M.MEK-TES-SRI-001-001
8	MAŞON 1/2	M.MEK-TES-INX-002
9	380/220 V 3*3330W REZİSTANS	JP.M.ELK-RZS-BRU-001
10	ÖN PANEL SACI	YSC-KNX.PG9-LZ-0775
11	ETİKET	M.AKS-OZL-MTL-006
12	30-110 °C TERMOSTAT	JP.M.ELK-MEK-TRM1-014
13	126 °C LİMİTÖR	JP.M.ELK-MEK-LMT-003
14	İKAZ LAMBASI	M.ELK-LMB-SNY-001
15	SİNYAL LAMBASI	M.ELK-LMB-SNY-002
16	İKAZ LAMBASI	JP.M.ELK-LMB-SNY-003
17	MUSLUK	M.MEK-TES-MSL-003
18	ŞALTER 0-1	M.ELK-SLT-EGO-001
19	1-0-1 DÜĞME TAMPONU	M.AKS-DGM-EMP-018
20	DÜĞME SOKETİ 6 MM	M.AKS-DGM-SKT-002
21	DÜĞME	M.AKS-DGM-EMP-024
22	VANA	M.MUH-010
23	ÖN KAPAK SACI	YSC-KNX.PG9-LZ-0544
24	15 CM AYAK	M.AKS-AYK-INX-001
25	1/2-1/2 50 CM GAZ FLEKSİ	M.GAZ-TES-SPR-002
26	1,5 METRE HORTUM	M.MEK-TES-HRT-006
27	1/2-1/2 100 CM GAZ FLEKSİ	M.GAZ-TES-SPR-005
28	RÖLE	JP.M.ELK-KNT-ROL-025
29	8A 230 V AC RÖLE	JP.M.ELK-KNT-ROL-001
30	KONTAKTÖR	JP.M.ELK-KNT-KNT-010
31	AVK 6*6 MM KLEMENS	M.ELK-KLM-RKL-4*4-GR
32	KLEMENS	JP.M.ELK-KLM-024
33	AVK 6 KLEMENS	JP.M.ELK-KLM-008
34	AVK 6/10 TOPRAKLAMA KLEMENSİ	JP.M.ELK-KLM-009
35	40 CM X 7 CM BACA	JP.M.AKS-DKM-KZN-013
36	BORU 170 MM	YBR-KNX.KTG-KS-0006
37	EVVE BAYARYASI	JP.M.MEK-TES-MSL-004
38	MEKANİZMA TAKIMI	M.MUH-013

# KAYNATMA TENCERESİ (ELEKTRİKLİ)

## H ELEKTRİK DEVRE ŞEMASI

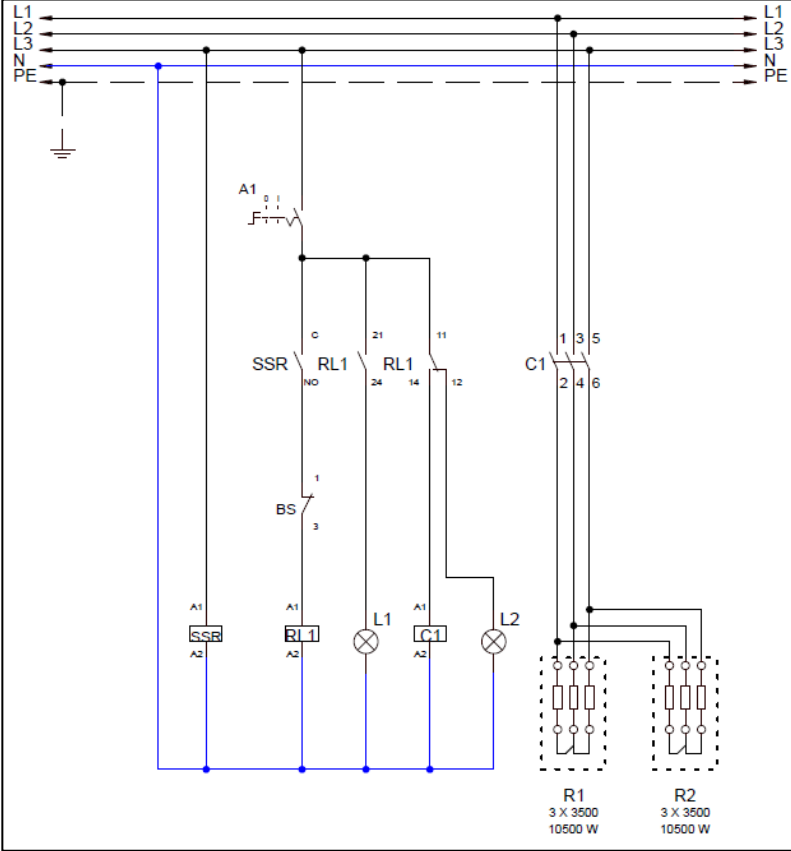


EMP.PLS.KTE.70

RL1	A1	BS	C1	R1-R2	SSR-SSC	L1	L2
Mini Role 220 V.	(0-1) şalter monofaze	Başınc Şalteri	Isıtıcı Kontaktör 220V	Isıtıcı Rezistans	O4 Sıvı Seviye Rolesi	Isıtıcı Açık Sinyal Lambası	Isıtıcı Kapalı Sinyal Lambası

# KAYNATMA TENCERESİ (ELEKTRİKLİ)

## H ELEKTRİK DEVRE ŞEMASI



EMP.PLS.KTE.150

RL1	A1	BS	C1	R1-R2	SSR-SSC	L1	L2
Mini Role 220 V.	(0-1) şalter monofaze	Basınç Şalteri	Isıtıcı Kontaktör 220v	Isıtıcı Rezistans	O4 Sıvı Seviye Rolesi	Isıtıcı Açık Sinyal Lambası	Isıtıcı Kapalı Sinyal Lambası