

İÇİNDEKİLER

A	GENEL BİLGİLER	Sayfa 2
A1	TANIMLAMA.....	Sayfa 3
A2	TEKNİK BİLGİLER	Sayfa 3
A3	TAŞIMA	Sayfa 3
A4	PAKETİ AÇMA	Sayfa 4
B	MONTAJ.....	Sayfa 4
C	GENEL UYARILAR	Sayfa 5
D	CİHAZIN KULLANIMI	Sayfa 6
E	TEMİZLİK ve BAKIM	Sayfa 7
F	SORUN GİDERME	Sayfa 8
G	ENJEKTÖR DEĞİŞİMİ ve GAZ AYARI	Sayfa 9
H	GAZ BAĞLANTI RESİMLERİ	Sayfa 10
I	YEDEK PARÇA LİSTESİ-DEMONTE GÖRÜNÜŞ	Sayfa 12

A GENEL BİLGİLER

BU CİHAZI MONTAJ ETMEDEN ÖNCE ÇALIŞTIRMA ve BAKIM TALİMATLARINI DİKKATLİCE OKUYUNUZ. YANLIŞ MONTAJ ve PARÇA DEĞİŞİMİ ÜRÜNE HASAR VEREBİLİR YA DA KİŞİLERİ YARALAMAYA SEBEBİYET VEREBİLİR. CİHAZA KASITLI HASAR VERME, İHMAL, TALİMATLARA VE YÖNETMELİKLERE UYMAMAKTAN DOLAYI OLUŞAN HASARLAR VEYA YANLIŞ BAĞLANTILAR FİRMAMIZ SORUMLULUĞUNDA DEĞİLDİR. CİHAZA YETKİSİZ MÜDAHALE, ÜRÜNÜN GARANTİSİNİ GEÇERSİZ KILACAKTIR.

1. Bu kitapçığı başka operatörlere gelecekte referans olması bakımından el altında güvenli bir yerde muhafaza ediniz.
2. **Cihaz montajı, kullanılacağı ülkedeki mevcut yönetmeliklere ve talimatlara göre yetkili personel tarafından yapılmalıdır.**
3. Bu cihaz eğitim verilmiş kişiler tarafından kullanılmalıdır.
4. Cihazın arızalanması durumunda cihazı kapatınız. Cihaza sadece üretici tarafından yetkilendirilmiş bir servis merkezi hizmet vermelidir. Orijinal yedek parça isteyiniz.

GAZLI YER OCAKLARI

A1 TANIMLAMA

*Yüksek verim sağlayan bu cihaz, endüstriyel mutfaklarda kullanılmak üzere üretilmiş profesyonel bir yer ocağıdır.

Kodu	Ebatlar (mm)	Ağırlık (kg)	Paketleme Ölçüleri (mm)
EMP.YRG.60	600x800x500	60	
EMP.YRG.80	700x915x560	80	

A2 TEKNİK BİLGİLER

Kodu	Model	Güç (Kw)	Gaz Tüketimi (Doğalgaz)	Gaz Tüketimi (LPG)
EMP.YRG.60	Yer Ocağı 4 Yanışlı- Ventilli	27.24	2,88 m ³ /h	1,42 kg/h
EMP.YRG.80	Yer Ocağı 1 yanışlı	31.25	3,30 m ³ /h	2,48 kg/h

A3 TAŞIMA

*Bu cihaz elde taşınmaz. Bu nedenle cihazı taşımak için bir yük kaldırma aracı (forklift veya transpalet) kullanınız. (Forklift veya transpaletin kaldırma kolları cihazın altından yarından fazla kısmına kadar ulaşmalıdır).

A4 PAKETİ AÇMA

*Cihaz, kullanılan ülkedeki yönetmeliklere göre açılmalı ve ambalajlarının imhası yapılmalıdır. Gıda ile temas eden parçalar paslanmaz çeliktir. Tüm plastik parçalar, malzemenin sembolü ile işaretlidir.

*Cihazın parçalarının eksiksiz geldiğini ve nakliye esnasında herhangi bir hasara uğrayıp uğramadığını kontrol ediniz.

B MONTAJ

*Ürünü düz ve sağlam bir zemin üzerine yerleştiriniz, devrilme risklerine karşı gerekli önlemleri alınız.

*Cihaza montaj ve servis hizmeti verecek personelin, konusunda uzman ve firmamız tarafından montaj-servis lisansına sahip olması zorunluluğu vardır.

*Cihazın gaz tesisatı bağlantısında yapılacak tüm ayarlama ve değişiklikler, yetkili bir kişi tarafından yapılmalıdır.

*Gazlı cihazın bulunduğu ortamın havalandırmasının yeterli ve mutlaka hava menfezli olması gereklidir.

*Cihaz ilgili ülkenin milli ve yerel gaz standartlarına uygun bağlanmalıdır.

*Cihaz gaz girişleri "G" etiketi ile gövde üzerinde belirtilmiştir.











*Gaz tesisatına bağlantı, uygun çapta metal fleks boru ve küresel vana ile yapılmalıdır. Söz konusu küresel vana, ısıdan uzak ve tehlike anında kolayca erişilebilir bir yere sabitlenmelidir. Gaz giriş bağlantısı yapıldıktan sonra olası gaz kaçaqları kontrol edilmelidir.

*Cihaz bilgi plakasındaki verilere göre, gaz ve basınç ayarlanmalıdır. Cihazın ayarlanmış olduğu gaz tipi, montaj yerindeki gaz tipine uygun değil ise farklı gaz tipine göre ayarlanması ile ilgili yazılı talimatları uygulayınız. **(Konu: G)**

*Gazlı yer ocaklarının bulunduğu yer yanmaz ısı yalıtım malzemesi ile kaplanmış ise aradaki mesafe 5 cm olmalıdır. Aksi halde en az 20 cm olmalıdır. Cihaz davlumbaz altında çalıştırılmalıdır.

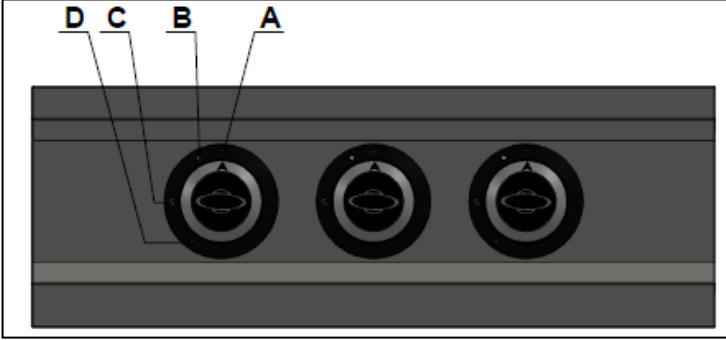
GAZLI YER OCAKLARI

C GENEL UYARILAR

-  *Cihazı, yeterli aydınlatma olmayan tesislerde kullanmayınız.
-  *Cihazı kullanırken hareketli parçalara kesinlikle dokunmayınız.
-  *Cihazı, yanıcı ve patlayıcı maddelerin bulunduğu ortamlara yakın yere montaj etmeyiniz.
-  *Cihazı boşta çalıştırmayınız.
-  *Cihazın kapasitesinin çok altında/üstünde yükleme yapmayınız.
-  *Uygun koruyucu ekipmanlar kullanmadan cihaza müdahalede bulunmayınız.
-  *Cihazın kullanıldığı alanda herhangi bir sebeple çıkan, yangın, alev parlaması gibi durumlarda hızlı bir şekilde (varsa) gaz vanalarını ve elektrik şalterlerini kapatarak yangın söndürücü kullanınız. Alevi söndürmek için asla su kullanmayınız.
-  *Gazlı yer ocaklarının bulunduğu ortamda gaz kaçağı var ise, kesinlikle ateş yakmayınız, elektrikle oynamayınız.
-  *Sızdırmazlık kontrolünün alevle yapılmasına kesinlikle izin vermeyiniz.
-  *Emniyet ventili olmayan gazlı yer ocaklarını kapalı alanda kullanmayınız.

D CİHAZIN KULLANIMI

*Kontrol Panosu :



A : Açma / Kapama
B : Çakmak
C : Tam alev konumu
D : Yarım alev konumu

*Kullanımı:

- Ocak gaz düğmesini içe bastırarak açık konuma getiriniz ve basılı konumda ocağı ateşleyiniz.
- Ocak ateşlendikten sonra birkaç saniye (min.10) emniyet thermocopul ucunun yeteri kadar ısınması için düğmeyi basılı tutunuz.
- Daha sonra istediğiniz konuma (düğme üzerinde işaretli olan yarım veya tam alev) çevirerek ayarlayınız.
- Daha sonra pişirme işlemine başlayınız.

GAZLI YER OCAKLARI

E TEMİZLİK ve BAKIM

➤ Her Kullanımdan Sonra Yapılması Gerekenler;

- Cihazın temizliğini yapmadan önce gaz bağlantısını kesiniz.
- Cihazın dış yüzeyini nemli bir bez veya krom parlatici ile temizleyiniz.
- Cihazın temizliğinde asit ve türevi malzemeler kullanmayınız.
- Cihazın temizliğini yaparken basınçlı su ile yıkamayınız.
- Cihazı bulaşık teli gibi krom malzemeyi çizebilecek malzemeler ile temizlemeyiniz.
- Ocak döküm ızgaralarını her kullanımdan sonra sıcak su ile yıkayınız ve kurulayınız.

➤ Periyodik Olarak Yapılması Gerekenler;

- Bakım sadece eğitimli kişiler tarafından yapılmalıdır.
- Gaz deposu, sit pilot, termo elamanlar, musluklar, brülör, çakmak ve buji kabloların bakımları olmadığı için, bozulduğu zaman değiştirilirler.
- Belirli aralıklarla gaz bağlantı hortumlarını kontrol ediniz. Yırtık, delik vb. durumlarda hortumları değiştiriniz.
- Belirli aralıklarla cihazın bulunduğu ortamın havalandırmasını kontrol ediniz.

F SORUN GİDERME

CİHAZ ÇALIŞMIYOR	<ol style="list-style-type: none">1. Cihazın gaz bağlantısının yapılıp yapılmadığını kontrol ediniz.2. Pilotlara gaz akışı gelmiyor ise cihaz çalışmaz.3. Gaz girişi olan hortumlar yırtık, delik v.b sebeplerden gaz kaçırıyor ise cihaz çalışmaz.
-------------------------	---

İYİ PİŞİRMİYOR	<ol style="list-style-type: none">1. Doğru gaz ayarında çalıştırılıp çalıştırılmadığını kontrol ediniz.
-----------------------	---

CİHAZ DURDU	<ol style="list-style-type: none">1. EMP.PLS.9YRG.80 ocakların gaz muslukları emniyet ventilli olduğu için herhangi bir nedenle alevin sönmesi durumunda gaz akışı otomatik kesilecektir. Bu durumda cihaz çalışmaz.2. Gaz kaçağı olması durumunda, ortamda selonit gaz kesici alarm var ise gaz akışı kesilir ve cihaz çalışmaz. Hava menfezleri ile ortamı havalandırınız.
--------------------	---

- Yer ocaklarında pişirme uygun kalitede yapılmıyor ise,
- Güvenlik fonksiyonlarından herhangi biri çalışmıyor ise,
 - Cihazı kullanmayınız.

*Yukarıdaki sorunlar yine de devam ediyor ise yetkili servislerimizle irtibat kurunuz.

GAZLI YER OCAKLARI

G ENJEKTÖR DEĞİŞİMİ ve GAZ AYARI

YER OCAKLARI BRÜLÖR - ENJEKTÖR DEĞİŞİM TABLOSU

Gaz Ailesi	Gaz	KÜÇÜK	BÜYÜK	Pilot	
		Enjektör Ø mm	Enjektör Ø mm	Enjektör Ø mm	
2	G20	2,40	3,00	0,41	
	G25	-	-	0,41	
3	G30	30 mbar	1,20	1,70	0,22
		50 mbar	-	-	0,20
	G31	37 mbar	-	-	0,22
		50 mbar	-	-	0,20

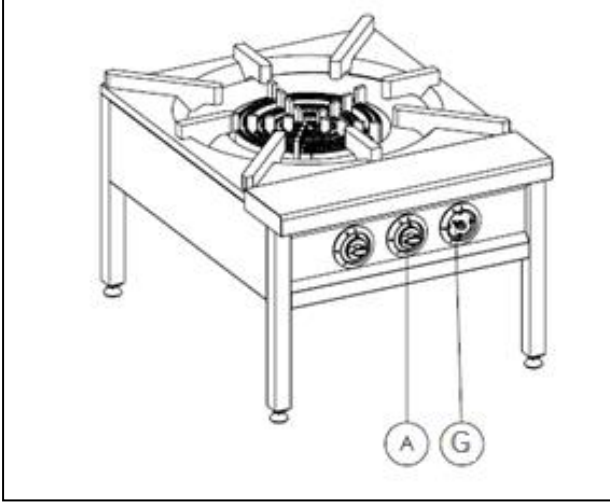
Brülör Enjektörlerin Değişimi;

1. Ocak döküm ızgarasını ve brülör üst kapağını çıkarınız. Gaz ayarını ayarlamak için gaz musluğu "G" sola doğru çevirerek çoğaltılır, sağa doğru çevirerek azaltabilirsiniz. (Şekil 1)
2. Kullanılacak gaz tipine uygun enjektör ile "B" enjektörünü tablodaki değerleri göz önünde bulundurarak değiştiriniz. Bunun için önce "F" vidalarının tamamını gevşetiniz daha sonra "C" somonları gevşetiniz. Enjektör bağlama sacını "D" geriye çekiniz. Klepeleri "E" sökünüz ve enjektörü çıkarınız. (Şekil 2)

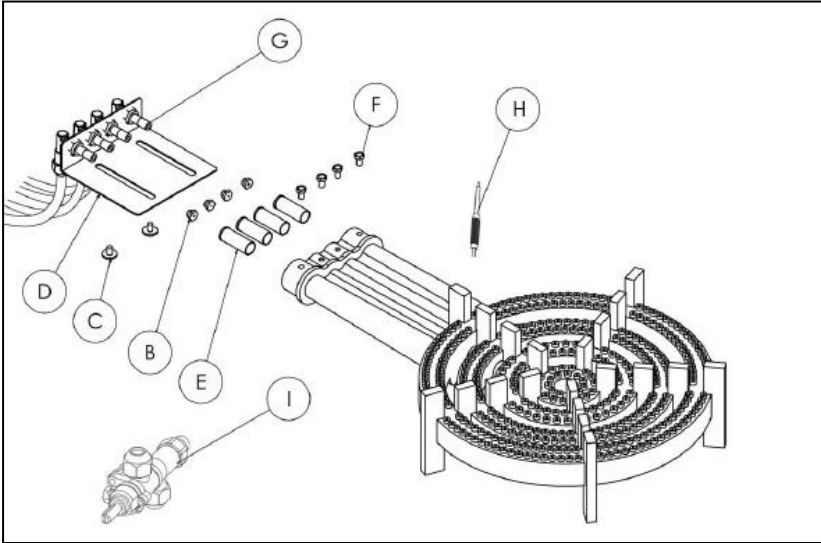
Emniyet Ventili ;

İstem dışı alev sönmesi durumunda, "F" termo eleman yanan alevi göremediği zaman "E" emniyet ventili gaz akışını kesecektir. (Şekil 3)

H GAZ BAĞLANTI RESİMLERİ



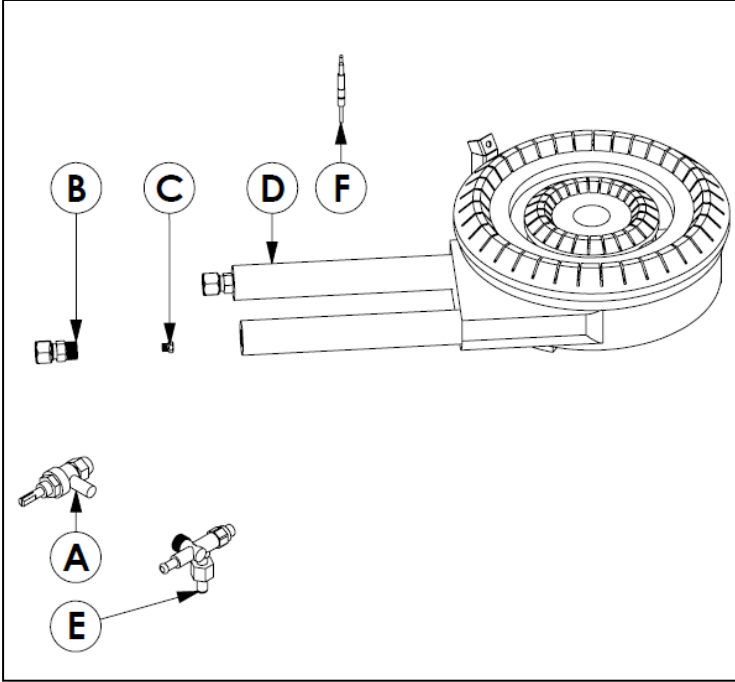
(Şekil 1)



(Şekil 2)

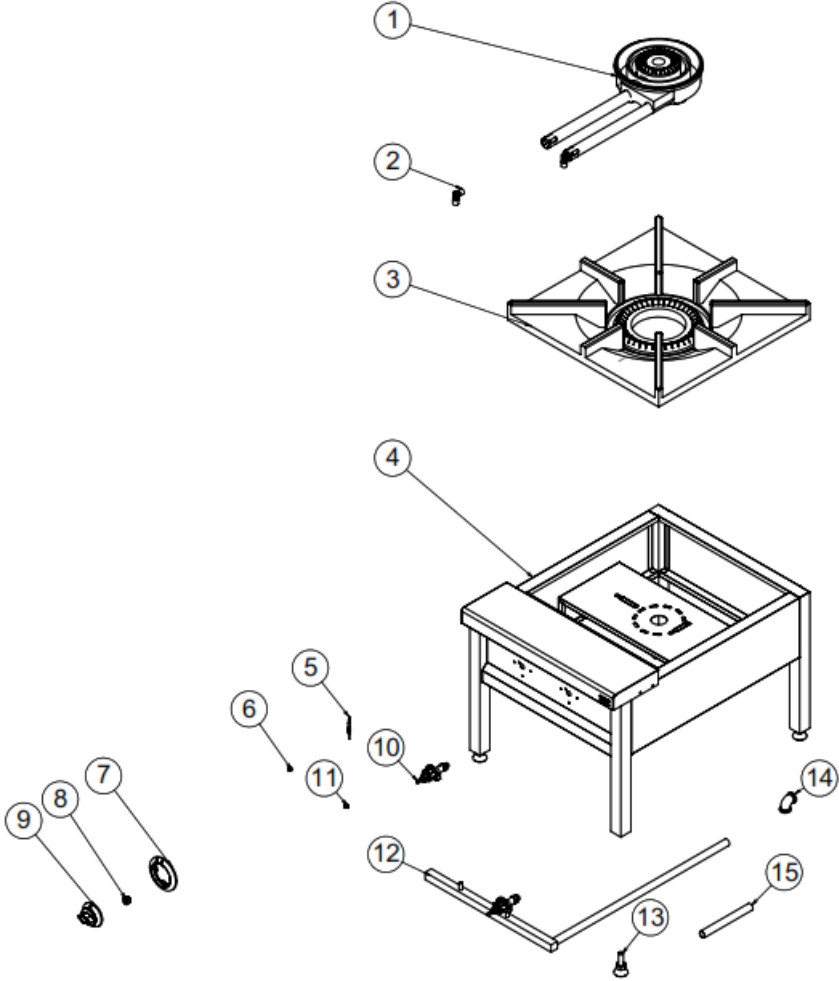
GAZLI YER OCAKLARI

H GAZ BAĞLANTI RESİMLERİ



Şekil 3

I YEDEK PARÇASI LİSTESİ-DEMONTE GÖRÜNÜŞÜ

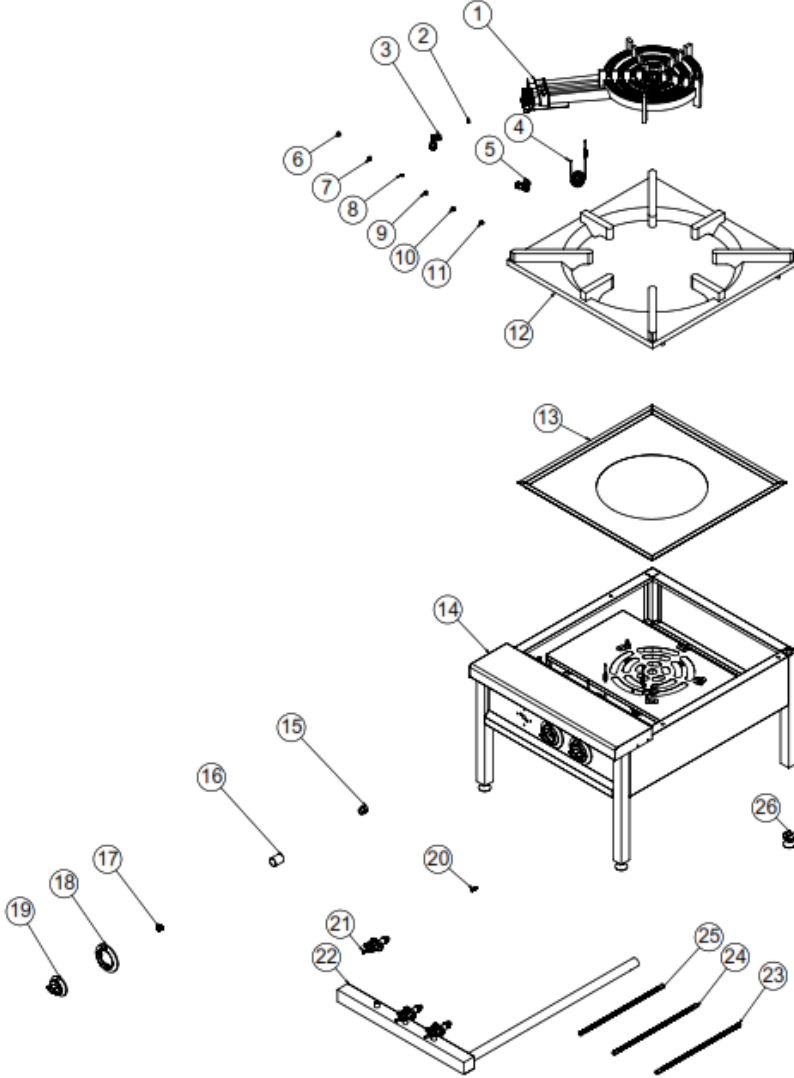


GAZLI YER OCAKLARI

I YEDEK PARA LİSTESİ-DEMONTE GÖRÜNÜŐ

ÜRÜN KODU: EMP.YRG60		
NO	ÜRÜN ADI	Ü.KODU
1	NO:5 BRÜLÖR	M.GAZ-BRL-BEK-005
2	3/8 16*1,5 M.8 0,75 L DİRSEK	M.GAZ-TES-SRI-023
3	YRG.60 DÖKÜM OCAK	M.AKS-DKM-KZN-009
4	ŐASE	-
5	M8*1200 MM NO:19 TERMOKUPL	M.GAZ-TRL-005
6	ENJEKTÖR M8*0,75 Ø 2,50 MM.	M.GAZ-ENJ-NG-008
7	DÜŐME TAMPONU	M.AKS-DGM-EMP-016
8	DÜŐME SOKETİ 8 MM	M.AKS-DGM-SKT-001
9	DÜŐME	M.AKS-DGM-EMP-024
10	GAZ VALFİ	M.GAZ-VNA-ECA-008
11	ENJEKTÖR M8*0,75 Ø 3,00 MM.	M.GAZ-ENJ-NG-009
12	GAZ DEPOSU	M.GAZ-DPO-PG-025
13	ROTİL AYAK	M.MUH-AYK-40*40-001
14	DİRSEK	JP.M.GAZ-TES-GLV-002
15	GAZ FLEKSİ Ø10 MM 20 CM 3/8	M.GAZ-TES-SPR-013

I YEDEK PARÇA LİSTESİ-DEMONTE GÖRÜNÜŞ



GAZLI YER OCAKLARI

I YEDEK PARA LİSTESİ-DEMONTE GÖRÜNÜŐ

ÜRÜN KODU: EMP.YRG80		
NO	ÜRÜN ADI	Ü.KODU
1	BRÜLÖR	M.GAZ-BRL-DKM-005
2	ENJEKTÖR M8*0,75 Ø 1,20 MM.	M.GAZ-ENJ-LPG-011
3	3/8 16*1,5 M.8 0,75 L DİRSEK	M.GAZ-TEŞ-SRI-023
4	M8*1200 MM NO:19 TERMOKUPL	M.GAZ-TRL-005
5	T BORU 3/8-3/8-3/8 (M16*1,5) 301021326	M.GAZ-TEŞ-SRI-004
6	ENJEKTÖR M8*0,75 Ø 1,50 MM.	JP.M.GAZ-ENJ-LPG-012
7	ENJEKTÖR M8*0,75 Ø 1,80 MM.	M.GAZ-ENJ-NG-006
8	ENJEKTÖR M8*0,75 Ø 3,00 MM.	M.GAZ-ENJ-NG-009
9	ENJEKTÖR M8*0,75 Ø2,00 MM.	M.GAZ-ENJ-NG-010
10	ENJEKTÖR M8*0,75 Ø1,10 MM	M.GAZ-ENJ-NG-013
11	ENJEKTÖR M8*0,75 Ø 0,70 MM	M.GAZ-ENJ-NG-018
12	70*70 CM DÖKÜM OCAK	M.AKS-DKM-KZN-016
13	PİSLİK TAVASI SACI	YSC-KNX.PG9-LZ-0560
14	ŐASE	-
15	NİPEL 3/4	M.GAZ-TEŞ-GLV-011
16	REDÜKSİYON 1*3/4 DÖKÜM	M.GAZ-TEŞ-GLV-010
17	DÜŐME SOKETİ 8 MM	M.AKS-DGM-SKT-001
18	DÜŐME TAMPONU	M.AKS-DGM-EMP-016
19	DÜŐME	M.AKS-DGM-EMP-024
20	M4 ÇERÇEVE YAYI	M.YAY-PG-004
21	GAZ VALFİ	M.GAZ-VNA-ECA-008
22	GAZ DEPOSU	M.GAZ-DPO-PG-034
23	GAZ FLEKSİ Ø10 MM 20 CM 3/8	M.GAZ-TEŞ-SPR-013
24	GAZ FLEKSİ Ø 10 MM 7 CM 3/8	M.GAZ-TEŞ-SPR-027
25	GAZ FLEKSİ Ø10 MM 15 CM 3/8	M.GAZ-TEŞ-SPR-028
26	ROTİL AYAK	M.MUH-AYK-40*40-001