

İÇİNDEKİLER

A	GENEL BİLGİLER	Sayfa 2
A1	TANIMLAMA.....	Sayfa 3
A2	TEKNİK BİLGİLER.....	Sayfa 4
A3	TAŞIMA	Sayfa 5
A4	PAKETİ AÇMA	Sayfa 5
B	MONTAJ	Sayfa 5
C	GENEL UYARILAR	Sayfa 6
D	CİHAZIN KULLANIMI	Sayfa 7
E	TEMİZLİK ve BAKIM	Sayfa 8
F	SORUN GİDERME	Sayfa 9
G	YEDEK PARÇA LİSTESİ-DEMONTE GÖRÜNÜŞ	Sayfa 10
H	ELEKTRİK DEVRE ŞEMASI	Sayfa 28

A GENEL BİLGİLER

BU CİHAZI MONTAJ ETMEDEN ÖNCE ÇALIŞTIRMA ve BAKIM TALİMATLARINI DİKKATLİCE OKUYUNUZ. YANLIŞ MONTAJ ve PARÇA DEĞİŞİMİ ÜRÜNE HASAR VEREBİLİR YA DA KİŞİLERİ YARALAMAYA SEBEBİYET VEREBİLİR. CİHAZA KASITLI HASAR VERME, İHMAL, TALİMATLARA VE YÖNETMELİKLERE UYMAMAKTAN DOLAYI OLUŞAN HASARLAR VEYA YANLIŞ BAĞLANTILAR FİRMAMIZ SORUMLULUĞUNDA DEĞİLDİR. CİHAZA YETKİSİZ MÜDAHALE, ÜRÜNÜN GARANTİSİNİ GEÇERSİZ KILACAKTIR.

1. Bu kitapçığı başka operatörlere gelecekte referans olması bakımından el altında güvenli bir yerde muhafaza ediniz.
2. **Cihaz montajı, kullanılacağı ülkedeki mevcut yönetmeliklere ve talimatlara göre yetkili personel tarafından yapılmalıdır.**
3. Bu cihaz eğitim verilmiş kişiler tarafından kullanılmalıdır.
4. Cihazın arızalanması durumunda cihazı kapatınız. Cihaza sadece üretici tarafından yetkilendirilmiş bir servis merkezi hizmet vermelidir. Orijinal yedek parça isteyiniz.

MİNİ SETÜSTÜ TOST MAKİNESİ

A1 TANIMLAMA

*Yüksek verim sağlayan bu cihaz, endüstriyel mutfaklarda kullanılmak üzere üretilmiş profesyonel bir elektrikli ızgaradır.

Kodu	Ebatlar (mm)	Ağırlık (kg)	Paketleme Ölçüleri (mm)
EMP.SIE.010	405x445x245	15	500x560x300
EMP.SIE.011	405x445x245	15	500x560x300
EMP.SIE.020	790x425x190	26	890x560x300
EMP.SIE.021	790x425x190	26	890x560x300
EMP.SIE.022	790x425x190	26	890x560x300

A2 TEKNİK BİLGİLER

Kodu	Model	Elektrik Girişi	Kablo Kesiti (mm ²)	Güç (Kw)
EMP.SIE.010	Mini Setüstü Elektrikli Izgara Düz Pleyt	230V AC 1N PE	3x2,5	2,5
EMP.SIE.011	Mini Setüstü Elektrikli Izgara Komple Oluklu Pleyt	230V AC 1N PE	3x2,5	2,5
EMP.SIE.020	Mini Setüstü Elektrikli Izgara Düz Pleyt	230V AC 1N PE	3x2,5	5
EMP.SIE.021	Mini Setüstü Elektrikli Izgara Komple Oluklu Pleyt	230V AC 1N PE	3x2,5	5
EMP.SIE.022	Mini Setüstü Elektrikli Izgara Düz+Oluklu Pleyt	230V AC 1N PE	3x2,5	5

MİNİ SETÜSTÜ TOST MAKİNESİ

A3 TAŞIMA

*Bu cihaz elde taşınmaz. Bu nedenle cihazı taşımak için bir yük kaldırma aracı (forklift veya transpalet) kullanınız. (Forklift veya transpaletin kaldırma kolları cihazın altından yarından fazla kısmına kadar ulaşmalıdır).

A4 PAKETİ AÇMA

*Cihaz, kullanılan ülkedeki yönetmeliklere göre açılmalı ve ambalajlarının imhası yapılmalıdır. Gıda ile temas eden parçalar paslanmaz çeliktir. Tüm plastik parçalar, malzemenin sembolü ile işaretlidir.

*Cihazın parçalarının eksiksiz geldiğini ve nakliye esnasında herhangi bir hasara uğrayıp uğramadığını kontrol ediniz.

B MONTAJ

*Ürünü düz ve sağlam bir zemin üzerine yerleştiriniz, devrilme risklerine karşı gerekli önlemleri alınız.

*Cihaza montaj ve servis hizmeti verecek personelin, konusunda uzman ve firmamız tarafından montaj-servis lisansına sahip olması zorunluluğu vardır.

*Elektrik güç kaynağına bağlantı, yetkili bir kişi tarafından yapılmalıdır.

*Cihazı bağladığınız gerilimin, cihaz etiketinde yazan gerilim değeri ile aynı olduğundan emin olunuz.



Cihazın topraklama bağlantısı, standartlara ve güvenlik kurallarına uygun olarak yapılmalıdır.

*Cihazın topraklaması, elektrik tesisatının en yakın panodaki topraklama hattına bağlanmalıdır.

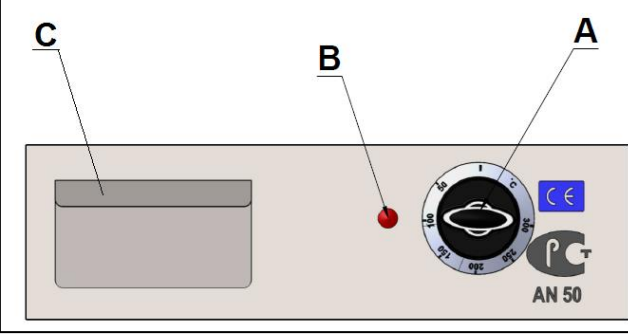
*Cihaz elektrik bağlantısının, ana sigorta ve kaçak akım sigortası yürürlükteki yönetmeliklere ve kurallara göre yapılmalıdır.

*Elektrikli Izgaraların bulunduğu yer yanmaz ısı yalıtım malzemesi ile kaplanmış ise aradaki mesafe 5 cm olmalıdır. Aksi halde en az 20 cm olmalıdır. Cihaz davlumbaz altında çalıştırılmalıdır.

MİNİ SETÜSTÜ TOST MAKİNESİ

C GENEL UYARILAR

-  *Cihazı, yeterli aydınlatma olmayan tesislerde kullanmayınız.
-  *Cihazı kullanırken hareketli parçalara kesinlikle dokunmayınız.
-  *Cihazı, yanıcı ve patlayıcı maddelerin bulunduğu ortamlara yakın yere montaj etmeyiniz.
-  *Cihazı boşta çalıştırmayınız.
-  *Cihazın kapasitesinin çok altında/üstünde yükleme yapmayınız.
-  *Uygun koruyucu ekipmanlar kullanmadan cihaza müdahalede bulunmayınız.
-  *Cihazın kullanıldığı alanda herhangi bir sebeple çıkan, yangın, alev parlaması gibi durumlarda hızlı bir şekilde (varsa) gaz vanalarını ve elektrik şalterlerini kapatarak yangın söndürücü kullanınız. Alevi söndürmek için asla su kullanmayınız.
-  *Topraklama bağlantısı olmamasından kaynaklanan hasarlar garanti kapsamına alınmayacaktır.
-  * Izgara üzerine sulu malzemeler koymayınız. Aksi halde yağ sıçramaları ciddi yanmalara sebep olabilir.
-  * **Atık yağ çekmecelerini günlük temizleyiniz. Aksi takdirde yangına sebebiyet verebilir.**

D CİHAZIN KULLANIMI***Kontrol Panosu:**

- A** : Isı ayar düğmesi
B : Gösterge lambası
C : Yağ çekmecesine

***Kullanımı:**

- Izgaranın fişini prize takınız.
- Izgaranın çalışması için şalteri (I) konumuna getiriniz.
- Izgarayı ilk kullanımda bir süre boşta çalıştırınız. Böylelikle üstünde bulunan koruyucu yağ giderilip kullanıma hazır hale gelecektir.
- Cihazın sıcaklığını ayarlamak için, termostat şalterini istenen sıcaklık değerine getiriniz.
- Termostat şalteri çevrildiğinde, ısıtıcılar (rezistanslar) çalışmaya başlar ve çalıştığı sürece şalter üzerindeki gösterge lambası (sinyal lambası) yanar. Isıtıcıların çalışması sırasında termostat devreye girer veya ızgara kapatılır ise sinyal lambası söner.
- Izgaranın ısınması sırasında pişirmek istediğiniz malzemeleri ızgara platinası üzerine yayınız.
- Izgara üzerinde pişirme devam ederken kullanılan yağın yağ çekmecesine aktığından emin olunuz.
- Pişirme işlemi bittikten sonra şalteri (0) konumuna getirerek kapatınız.

E TEMİZLİK ve BAKIM

➤ Her Kullanımdan Sonra Yapılması Gerekenler;

- Cihazın temizliğini yaparken fişin prizde olmadığından veya şalterin kapalı olduğundan emin olunuz.
- Cihazın dış yüzeyini nemli bir bez veya krom parlatici ile temizleyiniz.
- Cihazın temizliğinde asit ve türevi malzemeler kullanmayınız.
- Cihazın temizliğini yaparken, cihazı su ile yıkamayınız. Aksi takdirde elektrik tesisatına su kaçır ve yanmasına neden olur.
- Izgara platinasını her kullanımdan sonra uygun spatula kullanarak temizleyiniz. Böylelikle yanmış ve karbonlaşmış gıdaların birikmesini ve pişirme veriminin azalmasını engellemiş olursunuz.
- **Atık yağ çekmecelerini günlük temizleyiniz. Aksi takdirde yangına sebebiyet verebilir.**

➤ Periyodik Olarak Yapılması Gerekenler;

- Bakım sadece eğitimli kişiler tarafından yapılmalıdır.
- Cihazın periyodik bakımını her 15 günde bir yapınız.
- Belirli aralıklarla yağ çekmecesini temizleyiniz. Bunun için yağ çekmecesine su doldurup ısıtınız. Bu işlem donmuş ve yapışmış yağların temizlenmesine yardımcı olacaktır.
- Kullanım sıklığına göre, cihazın kontaktör bakımı elektrik bağlantısı kesildikten sonra kuru hava püskürterek yapılmalıdır.

F SORUN GİDERME

CİHAZ ÇALIŞMIYOR	<ol style="list-style-type: none">1. Cihazın fişinin prize takılı olup olmadığını kontrol ediniz.2. Elektrik bağlantılarını kontrol ediniz.3. Sigortasının açık olup olmadığını kontrol ediniz.
-------------------------	---------------------------------------------------------------------------------------------------------------------------------------------------------------------------------------------------------------------------------

İYİ PİŞİRMİYOR	<ol style="list-style-type: none">1. Cihazın doğru ısı ayarında çalıştırılıp çalıştırılmadığını kontrol ediniz.
-----------------------	-------------------------------------------------------------------------------------------------------------------------------

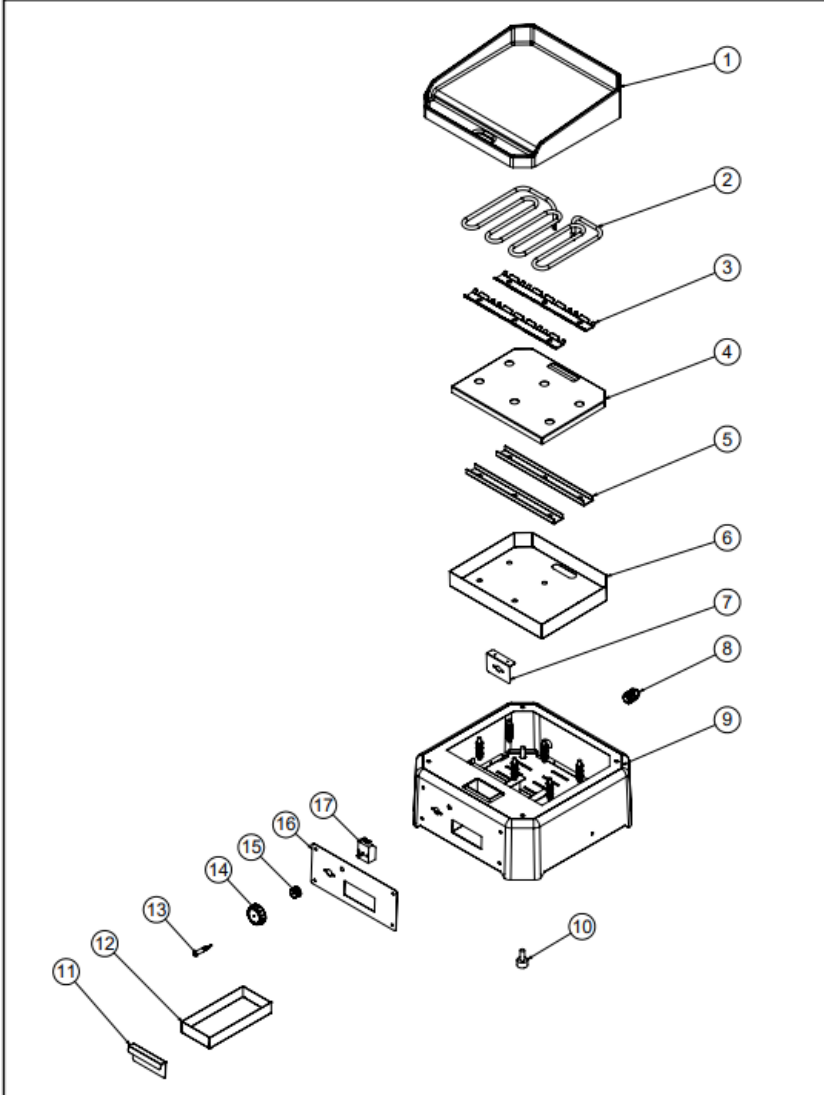
CİHAZ DURDU	<ol style="list-style-type: none">1. Cihaz, voltaj düşüklüğü nedeniyle durabilir. Bu durumda voltajı kontrol ediniz.
--------------------	------------------------------------------------------------------------------------------------------------------------------------

- Elektrikli ızgaralarda pişirme uygun kalitede yapılmıyor ise,
- Güvenlik fonksiyonlarından herhangi biri çalışmıyor ise,
 - Cihazı kullanmayınız.

***Yukarıdaki sorunlar yine de devam ediyor ise yetkili servislerimizle irtibat kurunuz.**

MİNİ SETÜSTÜ TOST MAKİNESİ

G YEDEK PARÇA LİSTESİ-DEMONTE GÖRÜNÜŞÜ



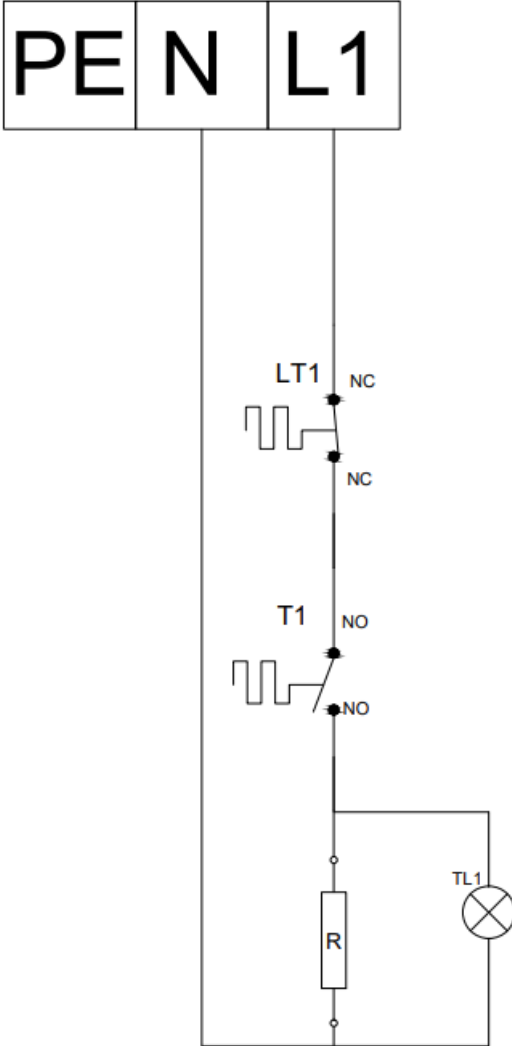
SIE.010 – SIE.011 – SIE.020 – SIE.021 – SIE.022

G YEDEK PARÇA LİSTESİ-DEMONTAJ GÖRÜNÜŞÜ

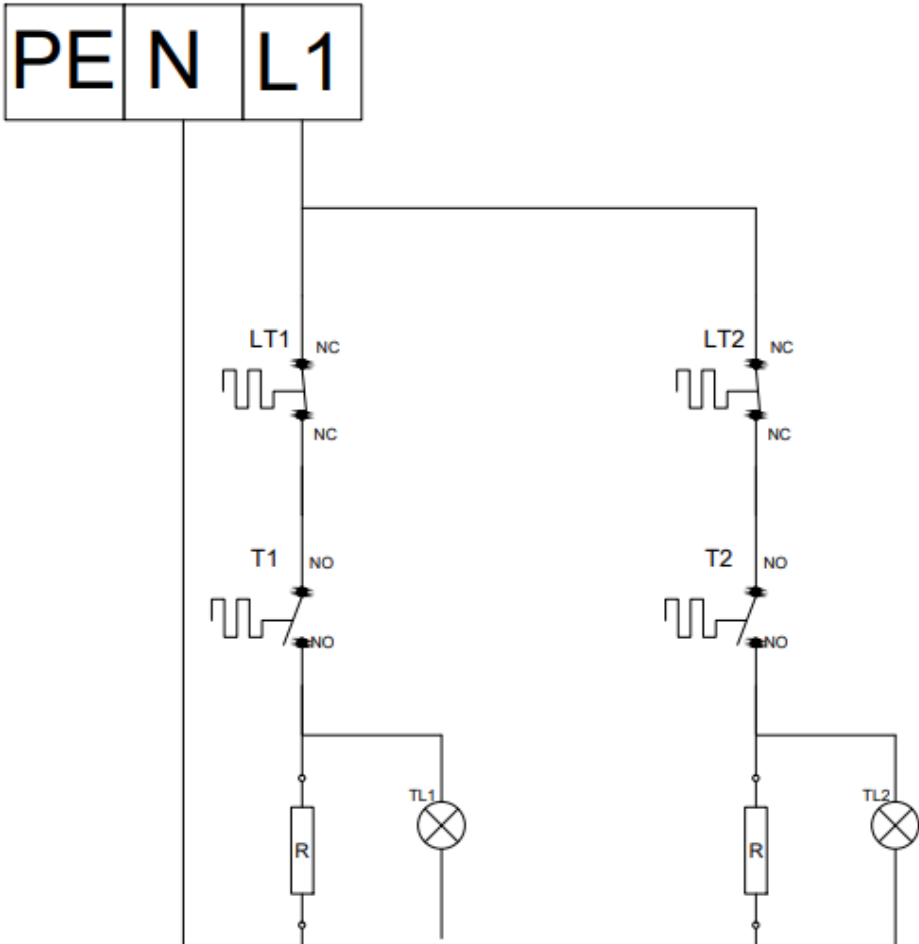
SİE.010 – SİE.011 – SİE.020 – SİE.021 – SİE.022		
NO	ÜRÜN ADI	ÜRÜN KODU
1	ÜST DÖKÜM	M.AKS-DKM-KZN-032
2	REZİSTANS	M.ELK-RZS-BRU-IE-002
3	REZİSTANS TUTMA SACI	YSC-MS.IE-LZ-0010
4	İZOLASTON ALT SACI	YSC-MS.IE-LZ-0008
5	REZİSTANS DESTEK SACI	YSC-MS.IE-LZ-0009
6	İZOLASYON ÜST SACI	YSC-MS.IE-LZ-0007
7	LİMİT BAĞLAMA SACI	YSC-MS.IE-LZ-0012
8	KABLO RAKORU	M.ELK-RKR-PLS-003
9	ŞASE	-
10	AYAK	JP.M.AKS-AYK-PLS-002
11	ÇEKMECE KAPAK	YSC-MS.IE-LZ-0001
12	ÇEKMECE SACI	YSC-MS.IE-LZ-0002
13	KIRMIZI SİNYAL LAMBA	M.ELK-LMB-SNY-002
14	DÜĞME	JP.M.AKS-DGM-MUH-005
15	DÜĞME SOKET	M.AKS-DGM-SKT-004
16	ETİKET	M.AKS-ETK-ALM-041
17	TERMOSTAT	M.ELK-MEK-TRM1-028

MİNİ SETÜSTÜ TOST MAKİNESİ

H ELEKTRİK DEVRE ŞEMASI



H ELEKTRİK DEVRE ŞEMASI





MINI SET TOP GRILL

CONTENTS

A	GENERAL INFORMATION	Page 2
A1	PRODUCT DESCRIPTION	Page 3
A2	TECHNICAL INFORMATION	Page 4
A3	TRANSPORTATION	Page 5
A4	UNPACKING	Page 5
B	INSTALLATION	Page 5
C	SAFETY INSTRUCTIONS	Page 6
D	OPERATION.....	Page 7
E	CLEANING & MAINTENANCE.....	Page 8
F	TROUBLESHOOTING.....	Page 9
G	SPARE PART LIST- EXPLODING DRAWING	Page 10
H	ELECTRIC CIRCUIT SCHEMA	Page 28



MINI SET TOP GRILL

A GENERAL INFORMATION

Before installing the appliance, read operation and maintenance instructions carefully. Wrong installation and part changing may damage the product or may cause injury on people. These are not in our company's responsibility to damage the appliance intentionally, negligence, detriments because of disobeying instructions and regulations, wrong connections. Unauthorized intervention to appliance invalidates the warranty.

1. This instruction manual should be kept in a safe place for future reference.
2. **Installation should be made in accordance with ordinances and security rules of that country by a qualified service personnel.**
3. This appliance has to be used by trained person.
4. Please turn off the appliance immediately in the event of malfunction or failure. The appliance should be repaired only by authorized service personnel. Please demand original spare part.

A1 PRODUCT DESCRIPTION

MINI SET TOP GRILL

*The Professional Electric Grills ,that provides high efficiency has been designed to be used in industrial kitchens.

Product Code	Dimensions (mm)	Weight (kg)	Packaging Dimensions (mm)
EMP.SIE.010	405x445x245	15	500x560x300
EMP.SIE.011	405x445x245	15	500x560x300
EMP.SIE.020	790x425x190	26	890x560x300
EMP.SIE.021	790x425x190	26	890x560x300
EMP.SIE.022	790x425x190	26	890x560x300

A2 TECHNICAL INFORMATION

Product Code	Model	Electric Inlet	Cable (mm ²)	Power (KW)
EMP.SIE.010	Mini Stovetop Electric Grill Flat Plate	230V AC 1N PE	3x2,5	2,5
EMP.SIE.011	Mini Cooktop Electric Grill Complete Corrugated Plate	230V AC 1N PE	3x2,5	2,5
EMP.SIE.020	Mini Stovetop Electric Grill Flat Plate	230V AC 1N PE	3x2,5	5
EMP.SIE.021	Mini Cooktop Electric Grill Complete Corrugated Plate	230V AC 1N PE	3x2,5	5
EMP.SIE.022	Mini Stovetop Electric Grill Flat + Corrugated Plate	230V AC 1N PE	3x2,5	5

MINI SET TOP GRILL

A3 TRANSPORTATION

*This appliance can not be moved by hand from area to area. It must be moved on pallet with forklift truck.

A4 UNPACKING

*Please unpack the package according to the security codes and ordinances of current country and get rid from the pack. Parts which contacts with food are produced by stainless steel. All plastic parts are marked by material's symbol.

*Please check that all the parts of appliance had come completely and if they are damaged or not during the shipping.


B INSTALLATION

*Please place the product to straight and sturdy ground, please take necessary steps against possibility of overturn.

*Technician who will serve for installation and service for the appliance must be professional on this subject and must have installation and service licenses by the company.

*Connection to Electric Power Supply must be done by authorized person.

*Please be sure that the voltage connected to appliance must be equal with the voltage which is on appliance's label.

 This appliance must be connected to an earthed outlet in accordance with safety rules and standards.











*Appliance's earthing must be connected to earthing line on panel which is nearest to electric installation.

*Connection to the main fuse and leak current fuse must be done in accordance with the current regulations.

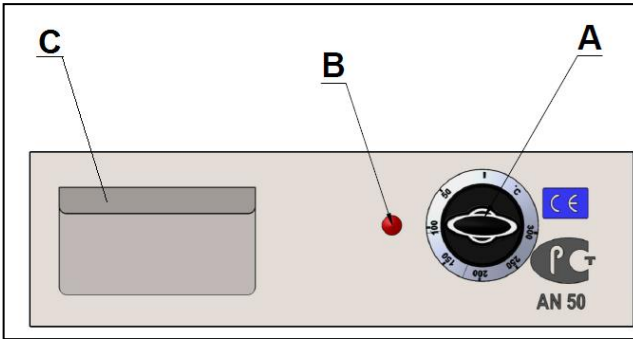
*If the location where Electric Grills placed is covered with nonflammable heat insulation material, the distance between them must be 5 cm. Otherwise it should be at least 20 cm. The appliance shouldn't be operated under chimney hood.

MINI SET TOP GRILL

C SAFETY INSTRUCTIONS

-  *Do not use the appliance in insufficient lighted place.
-  *Do not touch the moving attachments while the appliance operates.
-  *Do not install the appliance in the presence of flammable or explosive materials.
-  *Do not operate the appliance when the machine is empty.
-  *Do not load so less or more than appliance's capacity.
-  *Do not attempt to use the appliance without suitable protective equipments.
-  *Because of any reason if there is a fire or flame flare where the appliance is used, turn off all gas valves and electric contactor switch quickly and use fire extinguisher. Never use water to extinguish the fire.
-  *All the damages because of not having earthing connection will not be on warranty.
-  *Do not put watery materials on the grill. Otherwise oil splashes may cause serious burn.
-  **Clean the waste oil drawers daily. Otherwise, it may cause fire.**

MINI SET TOP GRILL

D OPERATION***Control Panel;****A** : Heat setting button**B** : Indicator lamp**C** : Oil drawer***Operating;**

- Plug in the grill.
- In order to operate the grill, switch (I) position.
- Operate the grill when it is empty for the first use. Then it will be ready for use.
- In order to set the appliance's temperature, switch the thermostat to desired temperature.
- When the thermostat switch is turned, the heaters start to operate and indicator lamp on switch signals as it operates. During the operation of heaters the thermostat steps in and signal lamp becomes off if the grill is off.
- Put the materials that will be cooked on the grill, while it is being heated.
- While the cooking is going on at grill be sure that the used oil is accumulated at oil drawer.
- After the operation is completed switch to (0) position.

MINI SET TOP GRILL

E CLEANING & MAINTENANCE

➤ CLEANING AND MAINTENANCE AFTER EVERY USE

- Always turn off the appliance and disconnect from the power supply before cleaning.
- Clean the outer surface of the appliance with a wet cloth and chrome shiner.
- Do not use abrasive cleaning chemicals as these can leave harmful residues.
- Do not clean the appliance by spraying water directly, otherwise electric motor may get damaged.
- Clean the grill with suitable scraper after every use.
- **Clean the waste oil drawers daily. Otherwise, it may cause fire.**

➤ PERIODIC CLEANING AND MAINTENANCE

- Maintenance should be done by qualified person.
- Get the periodic maintenance of the appliance once in every 15 days.
- Clean the oil drawer in periodic times. For this fill the oil drawer with water and heat it. This process will help to clean frozen and stucked oil.
- Maintenance of the appliance's contactor should be done by compressed air according to frequency of use.



MINI SET TOP GRILL

F TROUBLESHOOTING

THE APPLIANCE DOESN'T OPERATE	<ol style="list-style-type: none">1. Check if the appliance is plugged in.2. Check the electrical connections and voltage.3. Check the fuse if it is on or not.
--------------------------------------	-------------------------------------------------------------------------------------------------------------------------------------------------------------------------------------------------

THE APPLIANCE DOESN'T COOK WELL	<ol style="list-style-type: none">1. Check if the appliance is operated at suitable temperature or not.
----------------------------------------	-----------------------------------------------------------------------------------------------------------------------

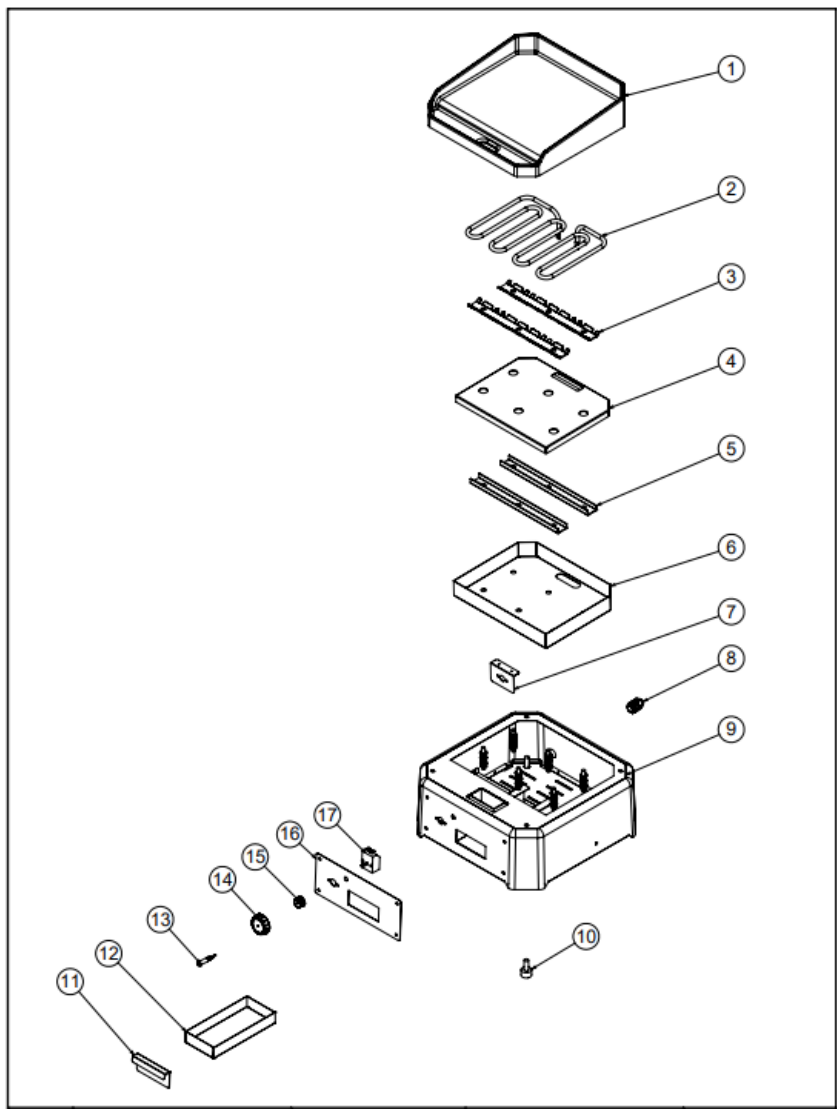
THE APPLIANCE STOPPED	<ol style="list-style-type: none">1. The appliance can stop due to low voltage. In this situation check the voltage.
------------------------------	------------------------------------------------------------------------------------------------------------------------------------

<ul style="list-style-type: none">• If cooking at electric grills is not done at suitable quality• If any function of security doesn't work<ul style="list-style-type: none">➤ Do not use the appliance.

***If these problems are still going on, contact with our authorized services.**

MINI SET TOP GRILL

G SPARE PART LIST-EXPLODING DRAWING



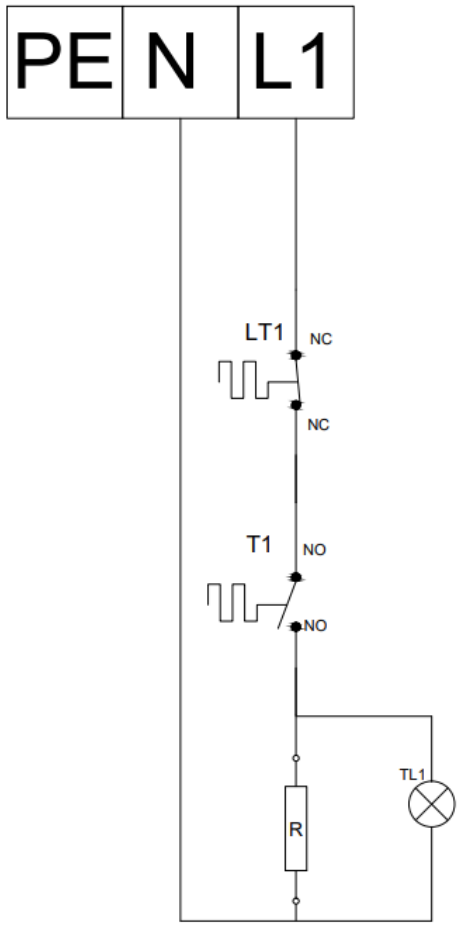
SIE.010 – SIE.011 – SIE.020 – SIE.021 – SIE.022

MINI SET TOP GRILL**G SPARE PART LIST-EXPLODING DRAWING**

SIE.010 – SIE.011 – SIE.020 – SIE.021 – SIE.022		
NO	ÜRÜN ADI	ÜRÜN KODU
1	TOP CASTING	M.AKS-DKM-KZN-032
2	RESISTANCE	M.ELK-RZS-BRU-IE-002
3	RESISTANCE HOLDING SHEET	YSC-MS.IE-LZ-0010
4	ISOLATION BOTTOM SHEET	YSC-MS.IE-LZ-0008
5	RESISTANCE SUPPORT SHEET	YSC-MS.IE-LZ-0009
6	INSULATION TOP SHEET	YSC-MS.IE-LZ-0007
7	LIMIT CONNECTING SHEET	YSC-MS.IE-LZ-0012
8	CABLE GLAND	M.ELK-RKR-PLS-003
9	CHASSIS	-
10	FOOT	JP.M.AKS-AYK-PLS-002
11	DRAWER COVER	YSC-MS.IE-LZ-0001
12	DRAWER SHEET	YSC-MS.IE-LZ-0002
13	RED SIGNAL LAMP	M.ELK-LMB-SNY-002
14	BUTTON	JP.M.AKS-DGM-MUH-005
15	BUTTON SOCKET	M.AKS-DGM-SKT-004
16	TICKET	M.AKS-ETK-ALM-041
17	THERMOSTAT	M.ELK-MEK-TRM1-028

MINI SET TOP GRILL

H ELECTRIC CIRCUIT SCHEMA



SIE.10 – SIE.11

MINI SET TOP GRILL

H ELECTRIC CIRCUIT SCHEMA

